

PROFIX®

www.profix.com.pl

PL WYRZYNARKA WŁOSOWA

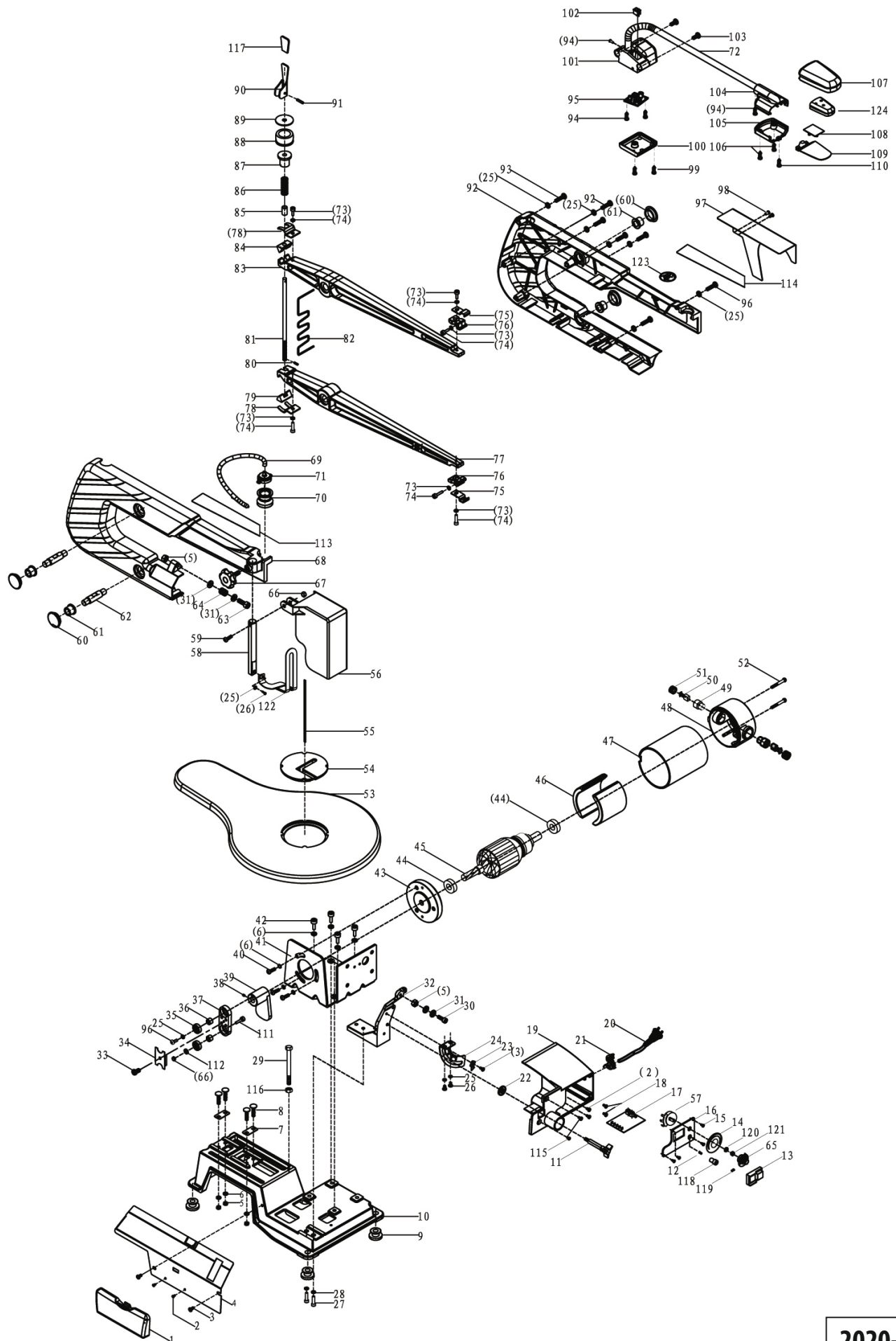
GB SCROLL SAW

RU СТАНОК ЛОБЗИКОВЫЙ

TRYTON

ELEKTRONARZĘDZIA

TWW120



2020-01-27

Part No	Art No	Pc	EN Description	PL Opis	RUS Описание
1	YTWW0101		Accessories box	Osłona magazynu ostrzy	Футляр для пильных полотен
2			Screw		
3			Screw		
4			Cover board		
5			Nut		
6			Spring washer		
7			Square board		
8			Screw		
9	YTWW0109		Foot	Stopki gumowe podstawy	Резиновые ножки
10			Base		
11	YTWW0111		Screw	Śruba ustalająca przechył	Болт установки угла наклона
12			Insurance wire		
13			Switch		
14			Ruler		
15			Screw		
16			Box cover		
17	YTWW0117		Plug	Płyta PCB	Печатная плата
18			Pull cover		
19			Connection box		
20			Plug		
21			Pull protection		
22			Big washer		
23			Angle displayer		
24			Angle block		
25			Spring washer		
26			Screw		
27			Screw		
28			Spring washer		
29			Screw		
30			Screw		
31			Flat washer		
32			Brace		
33			Screw		
34			Clamp board		
35			625z bearing		
36			Limits sleeve		
37			Long bar		
38			Screw		
39	YTWW0139		Fly wheel	Przeciwwaga mimośrodowa	Противовес
40			Screw		
41			Fasten board		
42			Screw		
43	YTWW0143		Motor front cover	Płyta czołowa silnika	Передний фланец двигателя
44			608 bearing		
45	YTWW0145		Rotor	Wirnik	Якорь
46			Magnet plate		
47	YTWW01MS		Housing		
48			Motor rear cover		
49	YTWW0149		Carbon brush holder	Szczotkotrzymacz	Щеткодержатель
50	YTWW0150		Carbon brush	Szczotka węglowa	Угольная щетка
51	YTWW0149		Brush holder cover	Przykrywka szczotkotrzymacza	Крышка щеткодержателя
52			Screw		
53			Work table		
54	YTWW0154		Cutting board	Płyta osłonowa	Пильная плита
55			Saw blade		
56	YTWW0156		Transparent cover	Osłona ostrza	Защитный щиток пилы
57	YTWW0157		Speed switch	Potencjometr	Регулятор скорости
58			Fasten bar		
59			Screw		
60			Side cover		
61			Spindle sleeve		

62			Spindle		
63			Screw		
64			Location spring		
65			Speed knob		
66			M5 nut		
67			Screw		
68			Side board		
69	YTWW0169		Air pipe	Wąż powietrzny	Воздухопровод
70	YTWW0170		Air bag	Miech pompy	Меха обдува заготовки
71	YTWW0171		Lock plate	Zawór pompy	Клапан
72	YTWW01LM		Soft metal pipe		
73			Spring washer		
74	YTWW01UD		Screw		
75	YTWW01UG		Cover board	Uchwyt dolny /górny	Зажим пыльного полотна
76			Saw base		
77			Swinging arm		
78			Clamp board		
79	YTWW0179		Triangle board	Guma ramienia	Подушка рычага
80			Round pin		
81			Lock bar for saw blade		
82			Pull spring for arm		
83			Swinging arm		
84			Triangle fasten board		
85			Spring sleeve		
86			Saw lock spring		
87			Saw lock spring sleeve		
88			Dust cover ring		
89			Transparent cover washer		
90			Spanner		
91			Round pin		
92			Side board (right)		
93			Screw		
94	YTWW01LM		Screw		
95			Transformer 220V	Transformator	Трансформатор
96			Screw		
97			Motor cover board		
98			Screw		
99			Screw		
100			Lamp base cover		
101			Lamp base		
102			Switch for lamp		
103			Screw		
104	YTWW01LM		Lamp base connector		
105			Lamp	Lampa	Лампа
106			Screw		
107			Lamp cover		
108			Led lamp		
109			Transparent board		
110			Screw		
111			Screw		
112			Flat washer		
113			Left board label		
114			Right board label		
115			Screw		
116			Nut		
117			Spanner cover		
118			Insurance wire base		
119			Screw		
120			Flat washer		
121			Nut		
122			Clamper		
123			Label		
124	YTWW01LM		LED lamp cover	Odbłyśnik lampy	Рефлектор лампы