

PROFIX®

www.profix.com.pl

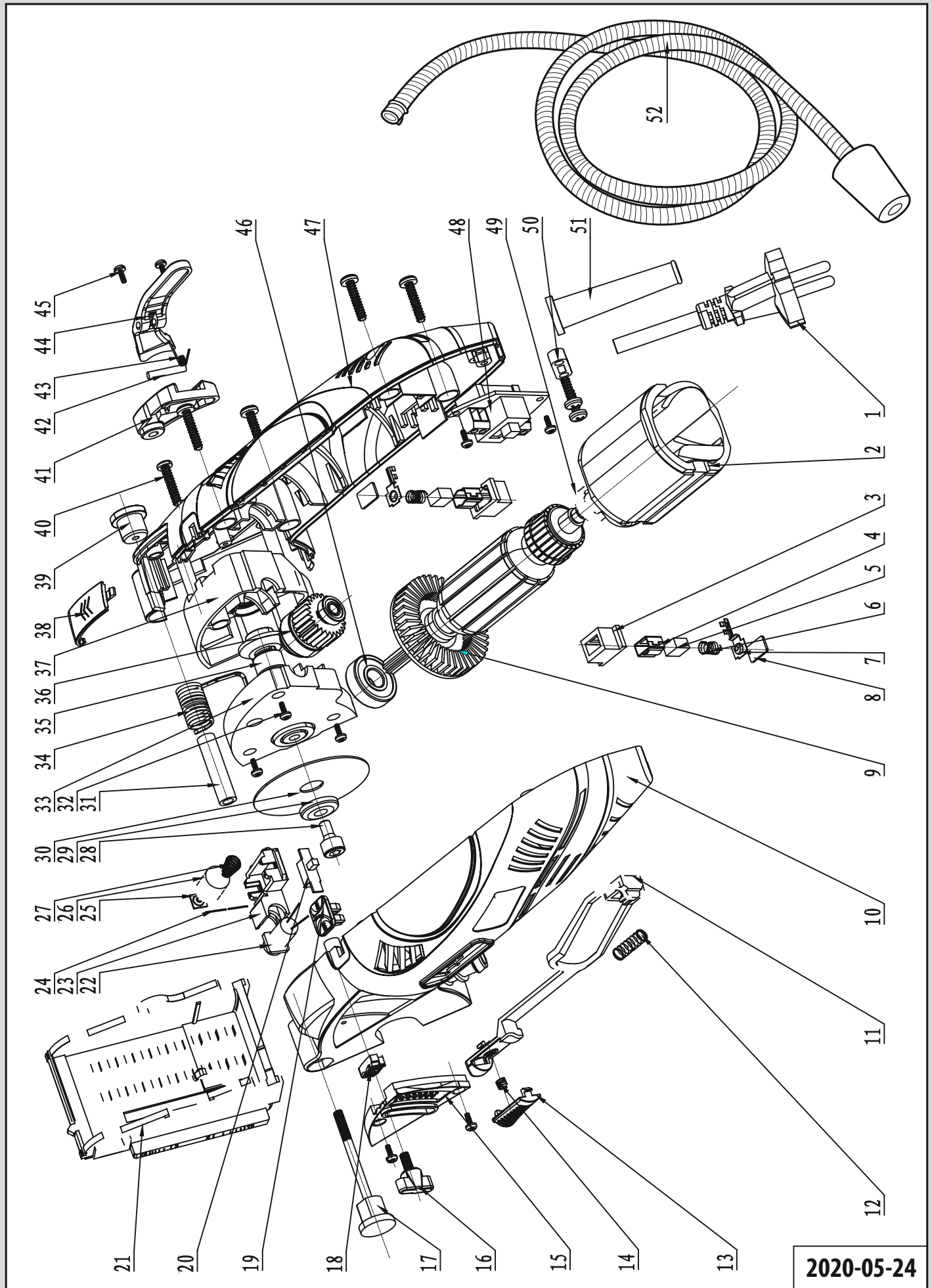
PL PRZECINARKA WIELOFUNKCYJNA

GB MULTI - FUNCTION CIRCULAR SAW

RU МНОГОФУНКЦИОНАЛЬНАЯ ОТРЕЗНАЯ МАШИНА **TPW500K**

TRYTON

ELEKTRONARZĘDZIA



2020-05-24

Part No	Art No	Pc	EN Description	PL Opis	RUS Описание
1			Power cord with plug	Przewód zasilający z wtyczką	Сетевой шнур с вилкой
2	YTPW0102		Stator	Stojan silnika	Статор электродвигателя
3	YTPW0103		Carbon brush holder	Szczotkotrzymacz	Щеткодержатель
4			Copper sleeve	Wkładka szczotkotrzymacza	Вставка щеткодержателя
5	YTPW0105		Carbon brush	Szczotka węglowa	Угольная щетка
6			Brush spring	Sprężyna	Пружина
7			Brush plate	Konektor szczotki węglowej	Клемма щетки
8			Brush washer	Pokrywa szczotkotrzymacza	Крышка щеткодержателя
9	YTPW0109		Rotor	Wirnik silnika	Якорь электродвигателя
10			Left housing	Lewa część obudowy	Левая часть корпуса
11	YTPW0111		Switch draw bar	Ciężno włącznika (dźwignia)	Тяга выключателя
12			Switch draw bar spring	Sprężyna	Пружина
13	YTPW0113		Switch button	Przycisk włącznika	Кнопка выключателя
14			Spring	Sprężyna	Пружина
15			Depth cover	Pokrywa	Крышка
16			Depth knob	Pokrętko	Ручка
17			Cover pin	Oś	Ось
18			Depth lock assemble	Ogranicznik osłony	Ограничитель экрана
19	YTPW0120		Laser switch knob	Przycisk włącznika lasera	Кнопка выключателя лазера
20			Laser switch	Włącznik lasera	Выключатель лазера
21			Transparent protective cover	Przezroczysta ochronna osłona z płytą oporową	Прозрачный защитный экран с упором
22			Laser head	Laser	Лазер
23			Laser base	Uchwyt lasera	Держатель лазера
24			Connection pipe	Konektor "minus"	Клемма "минус"
25			Connection plate	Płata stalowa "plus"	Пластина "плюс"
26			Coin battery	Akumulatory zasilania lasera	Аккумуляторы лазера
27			Spring	Sprężyna	Пружина
28			Hexagon bolt	Śruba z łbem walcowym z gniazdem sześciokątnym	Болт с внутренним шестигранником под ключ
29			Inner flange	Podkładka tarczy	Опорный фланец диска
30			Cutting disc (wood) Ø54,8×Ø11,1mm	Tarcza tnąca Ø54,8×Ø11,1mm	Пильной диск Ø54,8×Ø11,1mm
31			Spring pin	Tuleja sprężyny	Втулка пружины
32			Screw	Wkręt	Шуруп
33			Left gear box	Lewa część obudowy przekładni	Левая часть корпуса редукт.
34	YTPW0134		Spring	Sprężyna	Пружина
35	YTPW0135		Output spindle	Wrzeciono	Шпиндель
36	YTPW0136		Middle transportation spindle	Przekładnia zębata wraz z łożyskami (komplet)	Редуктор вместе с подшипниками (комплект)
37			Right gear box	Prawa część obudowy przekładni	Правая часть корпуса редукт.
38			Battery cap	Pokrywa akumulatorów lasera	Крышка батареек
39			Location pin	Tuleja osi osłony	Втулка оси экрана
40			Screw	Wkręt	Шуруп
41			Cover lock base	Pokrywa blokady	Крышка блокировки
42			Cover lock pin	Oś	Ось
43			Cover lock spring	Sprężyna	Пружина
44			Cover lock knob	Dźwignia blokady osłony	Рычаг блокировки экрана
45			Screw	Wkręt	Шуруп
46			Bearing 609 ZZ	Łożyisko kulkowe 609 ZZ	Шарикоподшипник 609 ZZ
47			Right housing	Prawa część obudowy	Правая часть корпуса
48	YTPW0148		Circuit board with switch	Płytkę montaż. z włącznikiem	Монт.плата с выключател.
49			Bearing 697ZZ	Łożyisko kulkowe 697ZZ	Шарикоподшипник 697 RS
50			Cable clamp	Opaska kablowa	Кабельный зажим
51			Cord armor	Osłona przewodu	Оплетка сетевого шнура
52			Suction hose	Wąż do podłączenia odkurzacza (komplet)	Шланг для присоединения пылесоса (комплект)