

PROFIX[®]

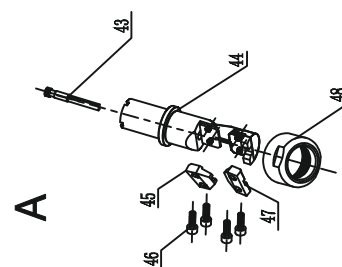
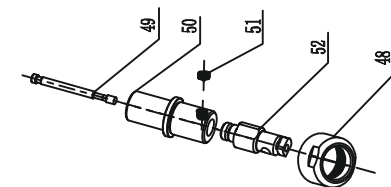
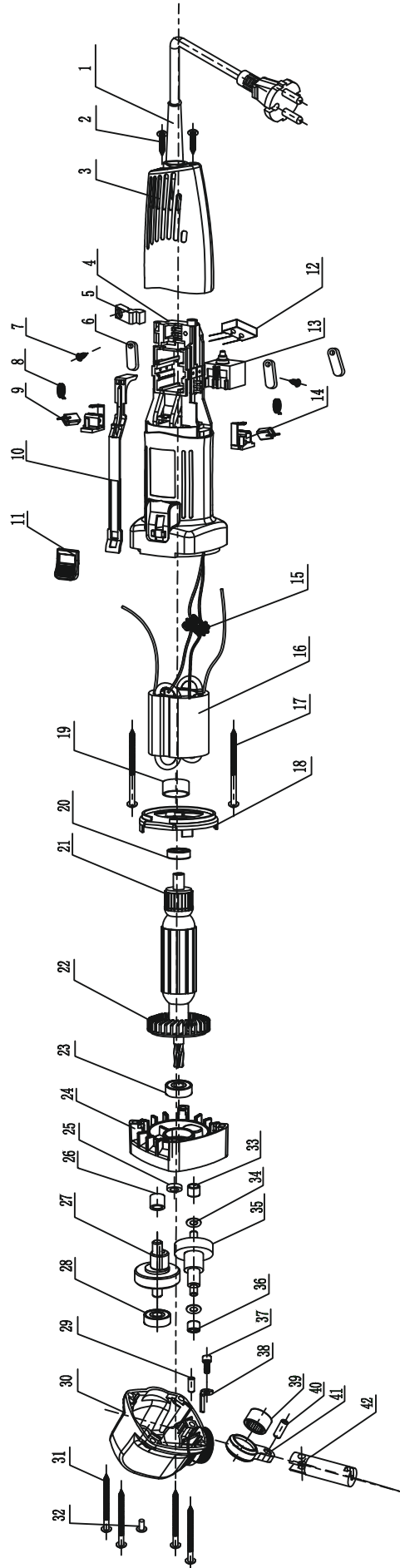
www.profix.com.pl

PL ELEKTRYCZNE NOŻYCE DO BLACHY

GB ELECTRIC METAL SHEET NIBBLER

RU НОЖНИЦЫ ЭЛЕКТРИЧЕСКИЕ ПО МЕТАЛЛУ **TNB380K**

TRYTON
ELEKTRONARZĘDZIA



2020-05-22

Part No	Art No	Pc	EN Description	PL Opis	RUS Описание
1			Power cord & plug	Przewód zasilający z wtyczką	Сетевой шнур с вилкой
2			Tapping screw ST3 9×16	Wkręt samogwintujący	Шуруп
3			Rear cover	Tylna osłona obudowy silnika	Задняя крышка корпуса
4			Motor housing	Obudowa silnika	Корпус электродвигателя
5			Cable clamp	Uchwyt kablowy	Кабельный зажим
6			Press board	Docisk	Прижимная пластина
7			Tapping screw ST3 9×10	Wkręt samogwintujący	Шуруп
8			Spring	Sprężyna	Пружина
9	YTNB0109		Carbon brush	Szczotka węglowa	Угольная щетка
10	YTNB0110		Switch lever	Dźwignia przełącznika	Тяга выключателя
11	YTNB01PW		Switch button	Przycisk włącznika	Кнопка выключателя
12			Capacitor	Kondensator	Конденсатор
13			Switch	Włącznik	Выключатель
14			Carbon brush holder	Szczotko trzymacz	Щеткодержатель
15			Inductor	Cewka indukcyjna	Катушка индуктивности
16	YTNB0116		Stator	Stojan silnika	Статор электродвигателя
17			Tapping screw ST3 9×64	Wkręt samogwintujący	Шуруп
18			Fan guide	Przesłona strugi powietrza	Диафрагма воздушного потока
19			Anti-oil ring	Filcowy pierścień	Войлочное кольцо
20			Bearing 607 RS	Łożysko kulkowe 607 RS	Шарикоподшипник 607 RS
21	YTNB0121		Rotor	Wirnik silnika	Якорь электродвигателя
22			Fan blade	Wentylator wirnika	Крыльчатка охлаждения
23			Bearing 608 RS	Łożysko kulkowe 608 RS	Шарикоподшипник 608 RS
24			Middle bracket	Środkowy wspornik	Промежуточная крышка
25	YTNB0125		Anti-oil ring	Uszczelka	Уплотнение
26			Needle bearing HK0810	Łożysko igiełkowe HK0810	Игольчатый подшипник
27	YTNB0127		Eccentric gear shaft	Wał mimośrodowy	Эксцентриковый зубчатый вал
28			Bearing 608 Z	Łożysko kulkowe 608 Z	Шарикоподшипник 608 Z
29			Pin	Sztyft	Штифт
30	YTNB0130		Gear box	Obudowa przekładni	Корпус редуктора
31			Tapping screw ST3 9×42	Wkręt samogwintujący	Шуруп
32			Dust cover	Zaślepka przeciwpyłowa	Пылезащитная пробка
33	YTNB0133		Needle bearing HK0608	Łożysko igiełkowe HK0608	Игольчатый подшипник
34			Flat washer	Podkładka płaska	Плоская шайба
35	YTNB0135		Gear shaft	Wrzeciono	Шпиндель
36			Bush	Szczotka	Щетка
37			Hexagon socket head bolt	Śruba z gniazdem sześciokątnym	Болт с внутренним шестигранником
38			Orientation sheet	Arkusz orientacyjny	Ориентационный лист
39	YTNB0139		Needle bearing HK1512	Łożysko igiełkowe HK1512	Игольчатый подшипник
40	YTNB0140		Piston pin	Pin tłoka	Палец поршня
41			Connect pole	Wodzik	Водило
42	YTNB0142		Piston	Tłok	Поршень
43	YTNB0143		Punch blade	Ostrze płaskie	Боек плоский
44	YTNB0144		Blade bracket	Uchwyt ostrza	Держатель бойка
45			Blade oriented	Prowadnica ustalająca	Направляющая установки
46			Hexagon socket head bolt	Śruba z gniazdem sześciokątnym	Болт с внутренним шестигранником
47			Blade guard	Matryca (osłona ostrza)	Матрица (клинок)
48	YTNB0148		Tightening nut	Nakrętka dociskowa	Гайка зажимная
49			Round blade	Ostrze cylindryczne	Боек круглый
50			Round blade bracket	Prowadnica ostrza cylindrycz.	Направляющая бойка
51			Fixed screw	Śruba blokująca	Винт
52			Round blade base	Matryca	Матрица