

PROFIX®

www.profix.com.pl

PL

FREZARKA DO ROWKÓW

GB

BISCUIT JOINER

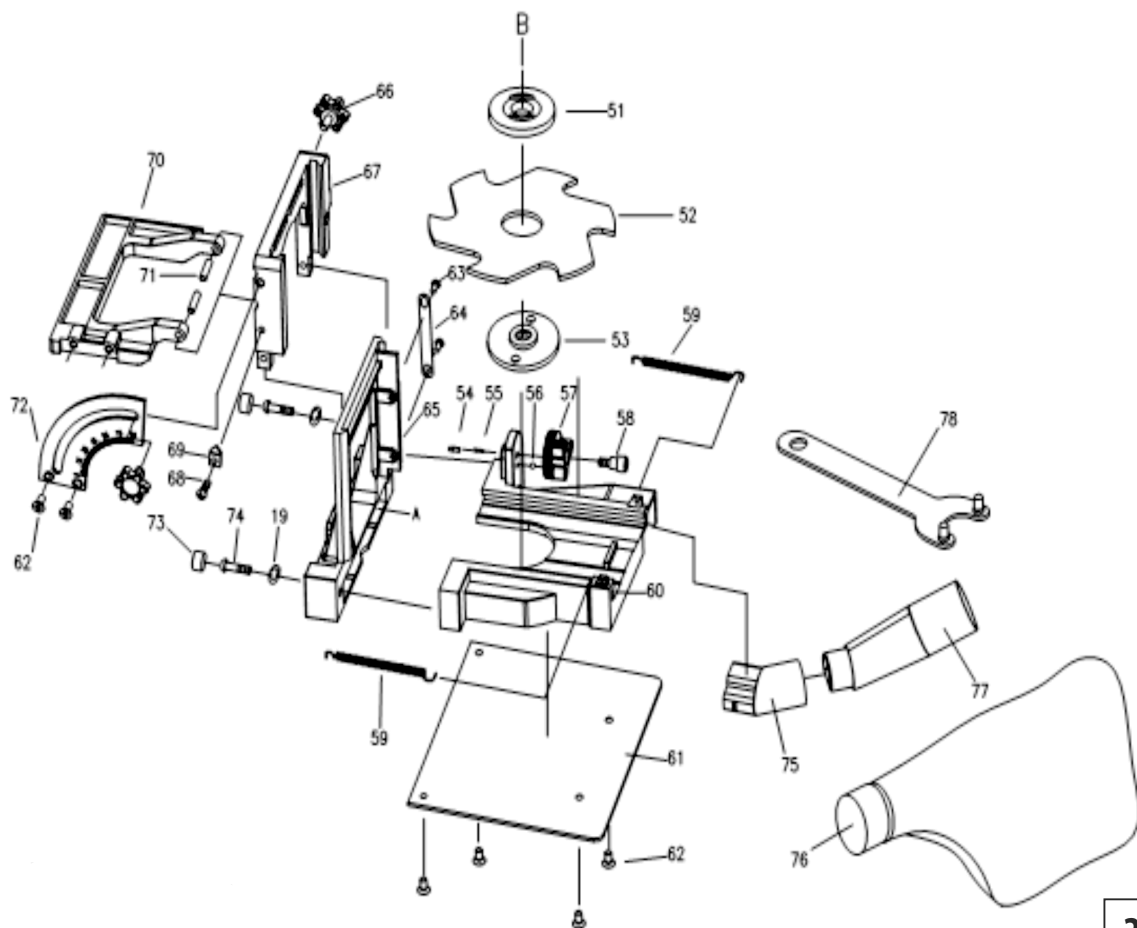
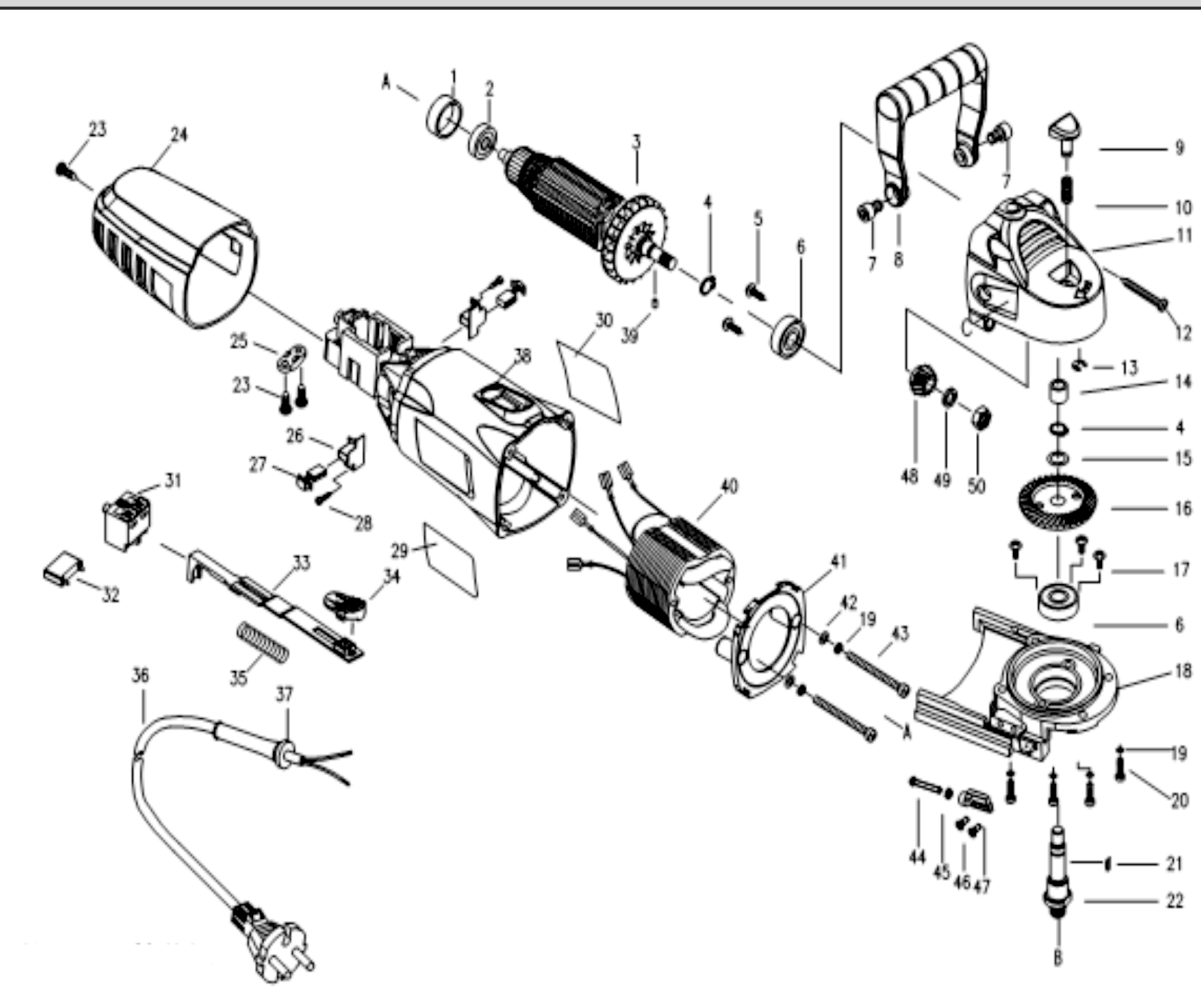
RU

СТАНОК ДО ФРЕЗОВАНИЯ ПАЗОВ

TRYTON

ELEKTRONARZĘDZIA

TFR900K



2020-04-16

Part No	Art No	Pc	EN Description	PL Opis	RUS Описание
1			Rubber bearing sleeve	Gniazdo gumowe łożyska	Гнездо резиновое подшипника
2			Bearing 607Z	Łożysko kulkowe 607Z	Шарикоподшипник 607Z
3	YTFR0103		Rotor	Wirnik silnika	Якорь электродвигателя
4			Check ring Ø10	Pierścień zabezpieczający	Стопорное кольцо
5			Special screw M5×8	Śruba	Винт
6			Bearing 6000Z	Łożysko kulkowe 6000Z	Шарикоподшипник 6000Z
7			Screw M8×12	Śruba	Винт
8			Front handle	Przedni uchwyt	Передняя ручка
9	YTFR0109		Spindle lock knob	Przycisk blokady wrzeciona	Кнопка блокировки редукт
10			Spring	Sprężyna	Пружина
11	YTFR0111		Gear box	Obudowa przekładni	
12			Tapping screw ST4.2×22	Wkręt samogwintujący	Шуруп
13			Check ring Ø5	Pierścień zabezpieczający	Стопорное кольцо
14	YTFR0111		Column bearing Ø12×Ø8×10	Łożysko ślizgowe	Подшипник скольжения
15			Spring washer Ø10	Podkładka sprężysta	Пружинная шайба (гровер)
16	YTFR0118		Big gear	Koło zębate duże	Шестерня большая
17			Special screw M4×8	Śruba	Винт
18			Front cap	Pokrywa obudowy przekładni	Крышка редуктора
19			Spring washer Ø4	Podkładka sprężysta	Пружинная шайба (гровер)
20			Screw M4×14	Śruba	Винт
21			Woodruff key 3×3.7×10	Klin wrzeciona (wpust czółenk)	Шпонка сегментная полукруг
22			Output spindle	Wrzeciono	Шпиндель
23			Tapping crew ST4.2×13	Wkręt samogwintujący	Шуруп
24			Rear cover	Tylna osłona obudowy silnika	Задняя крышка корпуса
25			Cable clamp	Uchwyt kablowy	Кабельный зажим
26			Carbon brush holder	Szczotko trzymacz	Щеткодержатель
27	YTFR0127		Carbon brush	Szczotka węglowa	Угольная щетка
28			Tapping crew ST2.9×8	Wkręt samogwintujący	Шуруп
29			Rating label	Tabliczka znamionowa	Идентификационная табличка
30			Name label	Naklejka z logo	Фирменная наклейка
31			Switch	Włącznik	Включатель
32			Capacitor 0.22µF	Kondensator 0.22µF	Конденсатор 0.22µF
33	YTFR0133		Switch draw bar	Dźwignia włącznika	Тяга включателя
34	YTFR0134		Switch button	Przycisk włącznika	Кнопка выключателя
35			Spring	Sprężyna	Пружина
36			Power cord & plug	Przewód zasilający z wtyczką	Сетевой шнур с вилкой
37			Cord armor	Osłona przewodu	Оплетка сетевого шнура
38			Housing	Obudowa silnika	Корпус электродвигателя
39			Roller Ø3×4.9	Baryłka	Ролик
40	YTFR0140		Stator	Stojan silnika	Статор электродвигателя
41			Fan guide	Przesłona strugi powietrza	Диафрагма воздушного потока
42			Washer Ø4	Podkładka płaska	Плоская шайба
43			Screw M4×58	Śruba	Винт
44			Screw M4×30	Śruba	Винт
45			Nut M4	Nakrętka	Гайка
46			Screw M4×8	Śruba	Винт
47			Depth base block	Blok podstawowy głębokości	Глубина базового блока
48	YTFR0148		Small gear	Koło zębate małe	Шестерня малая
49			Spring washer Ø8	Podkładka sprężysta	Пружинная шайба (гровер)
50			Nut M8	Nakrętka	Гайка

Part No	Art No	Pc	EN Description	PL Opis	RUS Описание
51	YTFR0153		Inner flange	Podkładka tarczy	Опорный фланец диска
52			Biscuit joiner saw blade	Frez (tarcza widiowa) Ø100	Дисковая фреза
53	YTFR0153		Outside flange	Nakrętka tarczy	Прижимная гайка диска
54			Screw M14	Śruba	Винт
55			Spring	Sprężyna	Пружина
56			Steel ball Ø3	Kulka stalowa	Стальной шарик
57			Setting wheel	Koło nastawcze	Установочное колесо
58			Screw M5×12	Śruba	Винт
59	YTFR0159		Spring	Sprężyna	Пружина
60			Slide plate	Płyta przesuwna	Скользящая пластина
61			Base plate	Płyta bazowa	Базовая плита
62			Screw M4×6	Śruba	Винт
63			Screw M3×6	Śruba	Винт
64			Depth mark	Znacznik głębokości	Метка глубины
65			Support stand board	Podpora, stopa przednia	Упорная плита
66			Adjust knob	Pokręto ustawienia ogranicznika	Ручка установки ограничителя
67			Angle fence	Przykładnia kątowna	Угловой упор
68			Screw M4×14	Śruba	Винт
69			Angle pointer	Wskaźnik kąta	Указатель угла
70			Pivot bracket	Wspornik obrotowy	Поворотный кронштейн
71			Dowel 45	Trzpień	Штырь
72			Angle ruler	Skala kątowna	Угловая шкала
73			Cap	Kapsel	Колпачок
74			Screw M4×16	Śruba	Винт
75			Dust extraction	Odprowadzenie kurzu	Удаление пыли
76			Dust bag	Worek na kurz	Мешок для пыли
77			Oblique pipe	Ukośna rura	Наклонный патрубок
78			Wrench	Klucz	Ключ