

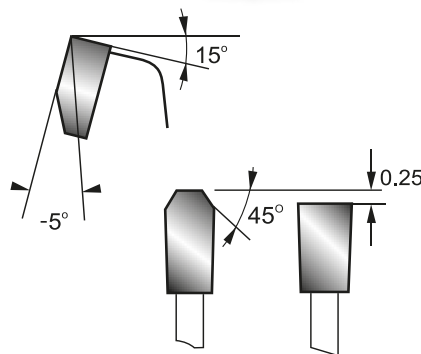
## AKCESORIA DO ELEKTRONARZĘDZI

## PIŁA TARCZOWA Z WĘGLIKIEM SPIEKANYM DO CIĘCIA METALI NIEŻELAZNYCH



### CECHY PRODUKTU

Wysokiej jakości węgiel spiekany. Tarcza hartowana i odpuszczana. Do cięcia aluminium i jego stopów. Piła jest dostarczana z pierścieniem redukującym średnicę otworu mocującego.



### TCT

KOD	ŚREDNICA [MM]	OTWÓR/REDUKCJA	ILOŚĆ ZĘBÓW		
84720	200	30/20/16	100	x	25/50
84721	205	30/20/16	100	x	25/50
84722	210	30/20/16	100	x	25/50
84725	250	30/20/16	100	x	10/20

# PROLINE®