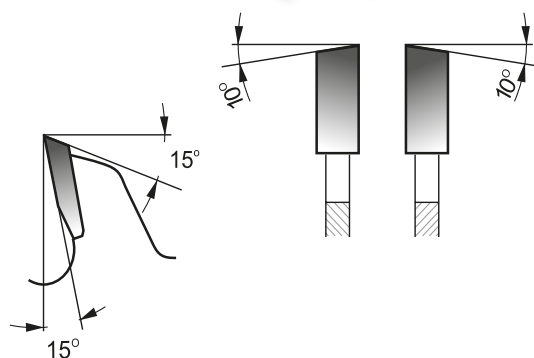


PIŁA TARCZOWA Z WĘGLIKIEM
SPIEKANYM DO CIĘCIA DREWNA



CECHY PRODUKTU

Wysokiej jakości węgiel spiekany. Tarcza hartowana i odpuszczana. Piła do średnicy 250 mm jest dostarczana z pierścieniem redukującym średnicę otworu mocującego.



KOD	Ø [MM]	OTWÓR /REDUKCJA	IŁOŚĆ ZĘBÓW		
84132	130	20/16/12.7	24	x	25/50
84133	130	20/16/12.7	30	x	25/50
84141	140	20/16/12.7	16	x	25/50
84142	140	20/16/12.7	24	x	25/50
84152	152	20/16/12.7	24	x	25/50
84161	160	20/16	18	x	25/50
84162	160	20/16	24	x	25/50
84163	160	20/16	30	x	25/50

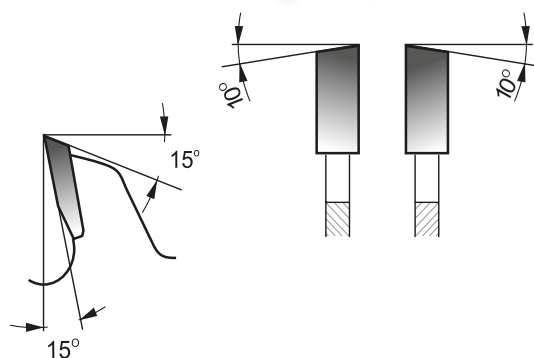
PROLINE®



PIŁA TARCZOWA Z WĘGLIKIEM
SPIEKANYM DO CIĘCIA DREWNA



CECHY PRODUKTU

Wysokiej jakości węgiel spiekany. Tarcza hartowana i odpuszczana. Piła do średnicy 250 mm jest dostarczana z pierścieniem redukującym średnicę otworu mocującego.



KOD	Ø [MM]	OTWÓR /REDUKCJA	IŁOŚĆ ZĘBÓW		
84164	160	20/16	36	x	25/50
84165	160	20/16	48	x	25/50
84182	184	30/20/16	24	x	25/50
84183	184	30/20/16	36	x	25/50
84184	184	30/20/16	48	x	25/50
84186	184	30/20/16	60	x	25/50
84202	200	30/20/16	24	x	25/50
84204	200	30/20/16	40	x	25/50

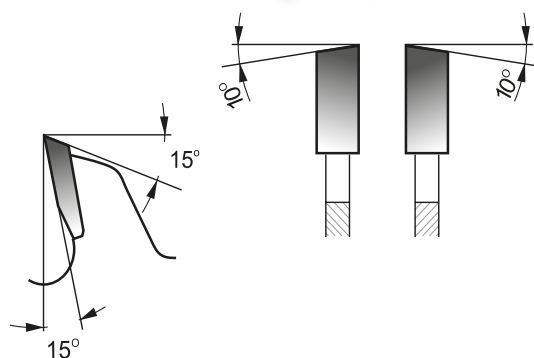
PROLINE®



PIŁA TARCZOWA Z WĘGLIKIEM
SPIEKANYM DO CIĘCIA DREWNA



CECHY PRODUKTU

Wysokiej jakości węgiel spiekany. Tarcza hartowana i odpuszczana. Piła do średnicy 250 mm jest dostarczana z pierścieniem redukującym średnicę otworu mocującego.



KOD	Ø [MM]	OTWÓR /REDUKCJA	IŁOŚĆ ZĘBÓW		
84206	200	30/20/16	60	x	25/50
84207	205	30/20/16	24	x	25/50
84208	205	30/20/16	36	x	25/50
84212	210	30/20/16	24	x	25/50
84214	210	30/20/16	40	x	25/50
84216	210	30/20/16	60	x	25/50
84252	250	30/20/16	24	x	10/20
84254	250	30/20/16	40	x	10/20

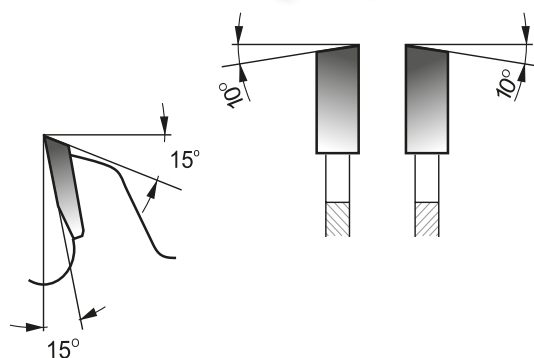
PROLINE®


PIŁA TARCZOWA Z WĘGLIKIEM
SPIEKANYM DO CIĘCIA DREWNA



CECHY PRODUKTU

Wysokiej jakości węgiel spiekany. Tarcza hartowana i odpuszczana. Piła do średnicy 250 mm jest dostarczana z pierścieniem redukującym średnicę otworu mocującego.



KOD	Ø [MM]	OTWÓR /REDUKCJA	IŁOŚĆ ZĘBÓW		
84256	250	30/20/16	60	x	10/20
84304	300	30	40	x	10/20
84306	300	30	60	x	10/20
84308	300	30	80	x	10/20
84309	300	30	100	x	10/20
84314	315	30	40	x	10/20
84354	350	30	40	x	5/10
84355	350	30	54	x	5/10

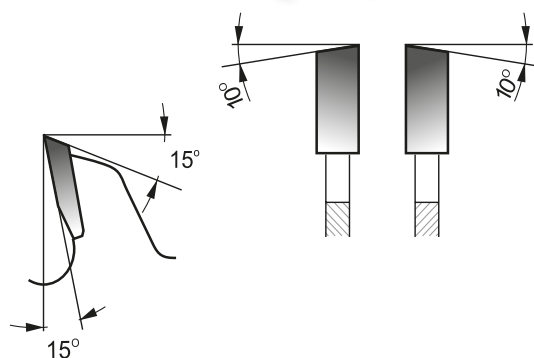
PROLINE®

PIŁA TARCZOWA Z WĘGLIKIEM
SPIEKANYM DO CIĘCIA DREWNA



CECHY PRODUKTU

Wysokiej jakości węgiel spiekany. Tarcza hartowana i odpuszczana. Piła do średnicy 250 mm jest dostarczana z pierścieniem redukującym średnicę otworu mocującego.



KOD	Ø [MM]	OTWÓR /REDUKCJA	IŁOŚĆ ZĘBÓW		
84358	350	30	80	x	5/10
84404	400	30	40	x	5/10
84406	400	30	60	x	5/10
84408	400	30	80	x	5/10
84456	450	30	60	x	5
84459	450	30	100	x	5
84506	500	30	60	x	5
84509	500	30	100	x	5

PROLINE®