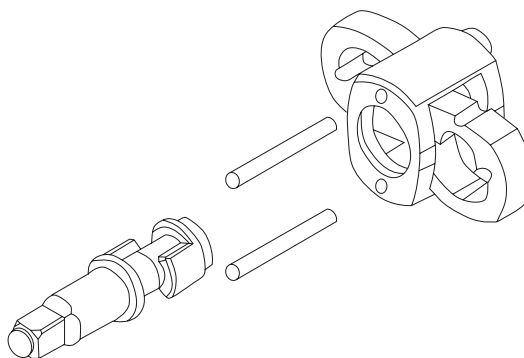




CECHY PRODUKTU

Przeznaczony do zastosowań profesjonalnych. Kompaktowy rozmiar i niska waga klucza. Mechanizm udarowy z podwójnym sprzęgłem młotkowym. Przełącznik kierunku obrotów lewo/prawo. 3 pozycje regulacji momentu dokręcania i 3 pozycje odkręcania. Wylot powietrza w rękojeści w dół. Korpus wykonany z aluminium, gumowana rękojeść. Uniwersalne szybkozłącze 1/4\".



1/2"	max 678 Nm	6,3 bar	135 l/min	TWIN HAMMER	(R/L)	1,42kg LIGHT WEIGHT	108mm COMPACT SIZE	n.: 11000/min	CE
------	------------------	------------	--------------	----------------	-------	---------------------------	--------------------------	---------------	----

KOD	KWADRAT	MAX. MOMENT OBROTOWY [NM]	
66471	1/2"	678	10

PROLINE®