



INSTRUKCJA OBSŁUGI LAMPY HALOGENOWA ŚCIENNA 66150

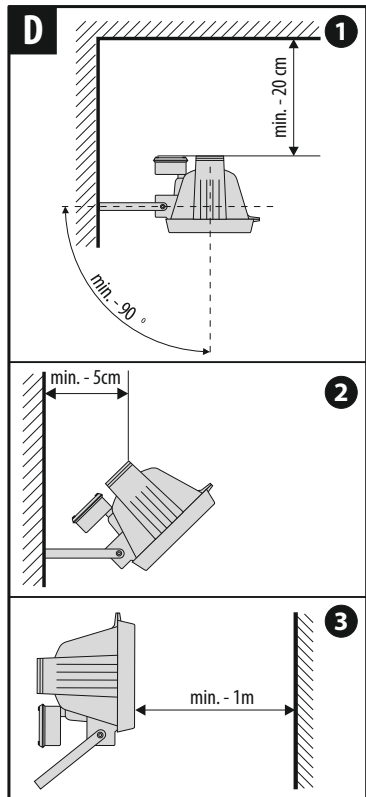
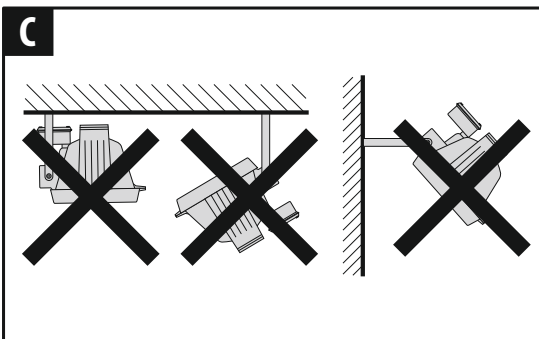
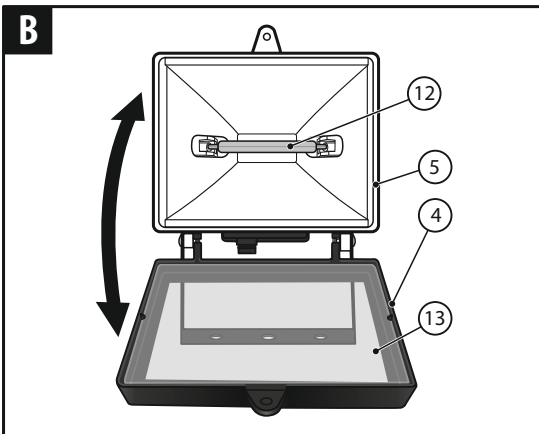
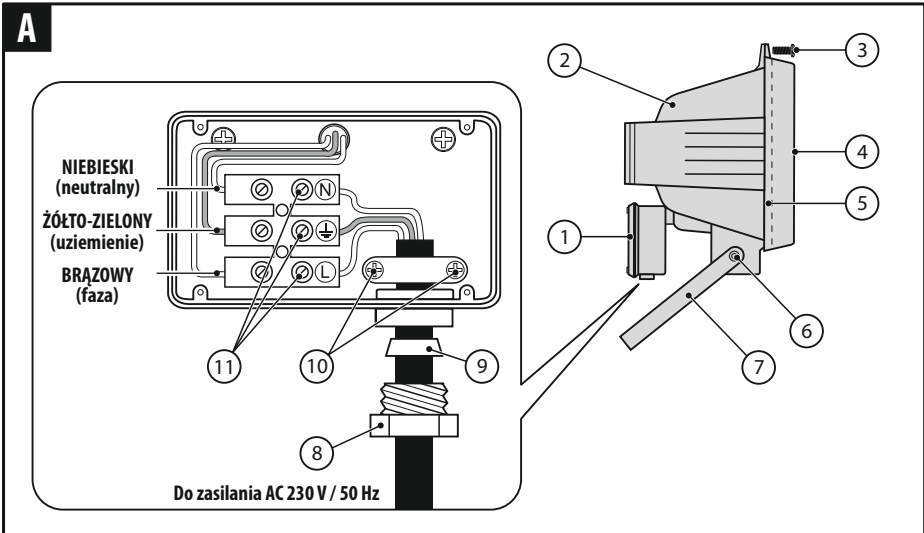
Instrukcja oryginalna

Ten produkt zawiera źródło światła – żarówkę halogenową o klasie efektywności energetycznej G.



Niniejsza instrukcja jest chroniona prawem autorskim. Kopiowanie/ powielanie jej bez pisemnej zgody firmy
Prefix Sp. z o.o. jest zabronione.

V3.22.04.2022






PRZED PRZYSTĄPIENIEM DO UŻYTKOWANIA NALEŻY ZAPOZNAĆ SIĘ Z NINIEJSZĄ INSTRUKCJĄ.

Zachowaj instrukcję do ewentualnego przyszłego wykorzystania.



OSTRZEŻENIE! Należy przeczytać wszystkie ostrzeżenia dotyczące bezpieczeństwa użytkowania oznaczone symbolem  i wszystkie wskazówki dotyczące bezpieczeństwa użytkowania.

Nieprzestrzeganie podanych niżej ostrzeżeń dotyczących bezpieczeństwa i wskazań dotyczących bezpieczeństwa może być przyczyną porażenia prądem elektrycznym, pożaru i/lub poważnych obrażeń.

Producent nie odpowiada za uszkodzenia mogące wyniknąć z nieprawidłowego montażu czy eksploatacji urządzenia, oraz z dokonywania samodzielnych napraw i modyfikacji.

WSKAZÓWKI DOTYCZĄCE BEZPIECZEŃSTWA :

W celu zmniejszenia ryzyka porażenia prądem, obrażeń lub pożaru podczas użytkowania urządzeń elektrycznych przeczytać i przestrzegać podstawowych zasad bezpieczeństwa:

- W celu uniknięcia błędów podczas instalacji i użytkowania urządzenia zaleca się, aby instalacji urządzenia dokonali doświadczeni elektrycy. Układ elektryczny, który służy do zasilania oprawy musi obejmować przewód uziemiający (odcinki przewodów zasilania muszą mieć przekrój co najmniej 1 mm²). W celu zachowania bezpieczeństwa dopływ prądu do lampy musi być zaopatrzony w bezpiecznik (230V AC, 10A).**
- Oprawa jest chroniona przed działaniem kurzu i bryzgami wody, jednak zaleca się wybrać takie miejsce do zamontowania urządzenia, aby nie było ono wystawione na bezpośrednie działanie warunków atmosferycznych takich jak: deszcz, promieniowanie słoneczne itd. W przypadku, gdy używanie urządzenia w środowisku wilgotnym jest nieuniknione, jako ochronę przed napięciem zasilania należy stosować urządzenie różnicowoprądowe (RCD) o prądzie wyłączenia 30mA lub mniejszym. Zastosowanie RCD zmniejsza ryzyko porażenia prądem elektrycznym.**
- Instaluj urządzenie tak, aby było ono stabilne i bezpieczne. Nie używaj oprawy w pobliżu drogi lub w innym miejscu gdzie może spowodować zagrożenie oślepienia dla nocnych kierowców. Nie umieszczaj urządzenia w pobliżu basenów, stawów, lub w miejscu dostępnym dla dzieci.**
- Instaluj urządzenie tylko w miejscach zapewniających dobrą wentylację. Odstęp pomiędzy urządzeniem i ścianą nie powinien być mniejszy niż 5 cm. Nie umieszczaj niczego w promieniu 1 m od oprawy.**
- Powierzchnie ekranów ochronnych i powierzchnie lamp bardzo nagrzewają się podczas pracy. Nie dotykaj ich i nie zbliżaj żadnych materiałów lub produktów wrażliwych na ciepło i łatwopalnych.**
- Nie patrz bezpośrednio w źródło światła.**
- Przed wymianą wkładu lampy (żarówki) musi zostać odłączona napięcie. Nie dotykaj żarówki zaraz po zgaszeniu. Pozwól jej ostygnąć. Uszkodzony wkład lampy (żarówka) może spowodować spicnięcie elektryczne i przez to trwale uszkodzić urządzenie.**
- Przed wymianą upewnij się, że nowa żarówka ma odpowiednią moc.**
- Nie używaj urządzenia, jeśli jakkolwiek jego element uległ uszkodzeniu. Najpierw wymień uszkodzony element.**
- Naprawy gwarancyjne i pogwarancyjne swoich elektronarzędzi wykonuje Serwis PROFIX, co gwarantuje najwyższą jakość napraw oraz stosowanie oryginalnych części zamiennych.**
- Jeżeli wyrób w momencie dostarczenia zawiera plastikowe torby do pakowania, nie powinny być one pozostawione w miejscu dostępnym dla dzieci z powodu niebezpieczeństwa zadławienia i uduszenia.**

PRZEZNACZENIE I OPIS URZĄDZENIA :

Ścienne lampy halogenowe o mocy 150 W przeznaczona jest do instalacji na ścianach zewnętrznych i służy do oświetlenia przestrzeni bezpośrednio

przylegających do zabudowań.

■ Komplektacja

- Reflektor - 1 szt.
- Uchwyt mocujący - 1 szt.
- Instrukcja obsługi - 1 szt.
- Karta gwarancyjna - 1 szt.

■ Elementy urządzenia

Numeracja elementów urządzenia odnosi się do przedstawienia graficznego umieszczonego na stronie 2 instrukcji obsługi:

1. Skrzynka podłączeniowa
2. Reflektor
3. Wkręt mocujący pokrywą ochronną
4. Pokrywa ochronna
5. Podkładka uszczelniająca
6. Wkręt
7. Uchwyt montażowy
8. Tuleja zaciskowa
9. Uszczelka
10. Wkręty zacisku kablowego
11. Wkręty kostki przyłączeniowej
12. Żarówka (nie należy do wyposażenia standardowego urządzenia)
13. Ekran ze szkła hartowanego

PARAMETRY TECHNICZNE:

Napięcie nominalne	230 V
Częstotliwość nominalna	50 Hz
Typ żarówki	R7S; 78mm; Max. 150 W
Klasa sprzętu	I
Stopień ochrony obudowy	IP 44
Masa netto	0,6 kg

INSTALACJA I UŻYTKOWANIE:

Rozpakować urządzenie i sprawdzić na obecność ewentualnych uszkodzeń transportowych. W przypadku wykrycia jakichkolwiek uszkodzeń należy je niezwłocznie zareklamować.



UWAGA! Montaż oprawy może być dokonany tylko przez uprawnionego elektryka.

Podczas instalacji oświetlenia należy sprawdzić, czy parametry zasilania są zgodne z podanymi na tabliczce znamionowej oraz czy zasilanie sieciowe jest odłączone od sieci.

■ Podłączenie elektryczne (patrz rys. A)

- Odkręcić 4 wkręty i zdjąć osłoneż skrzynki podłączeniowej (1).
- Odkręcić 2 wkręty zacisku kablowego (10).
- Odkręcić tuleję zaciskową (8) i wyjąć uszczelkę (9).

Do zasilania lampy należy użyć kabla trójżyłowego o średnicy 6-10mm.

Przeprowadzić kabel przez tuleję zaciskową (8) i uszczelkę (9), a następnie wstawić go w otwór skrzynki podłączeniowej.

Odizolować końcówki żył kabla na długości około 6-8mm i podłączyć żyły do kostki przyłączeniowej zgodnie ze schematem pokazanym na rys. A:

- przewód fazowy (brązowy) podłączyć do zacisku (L) kostki przyłączeniowej,
- przewód neutralny (niebieski) podłączyć do zacisku (N),
- przewód uziemiający (żółto-zielony) podłączyć do zacisku (⊕),
- włożyć kabel w zacisk kablowy i dokręcić dwoma wkrętami (10),
- dokręcić tuleję zaciskową (8) i upewnić się że uszczelka (9) dokładnie oblega kabel przy wejściu do skrzynki podłączeniowej.
- założyć osłoneż skrzynki podłączeniowej i dokręcić wkręty mocujące.



UWAGA! Należy przestrzegać prawidłowego podłączenia kabli!
Nie przestrzeganie prawidłowego podłączenia doprowadzi do uszkodzeń i utraty gwarancji!

■ Montaż i regulacja oprawy

Odkręcić dwa wkręty (6) i oddzielić uchwyt montażowy (7) od reflektora (2).

W wybranych miejscach na ścianie wywiercić dwa otwory przeznaczone do zawieszenia uchwyty, a następnie przymocować uchwyty do ściany za pomocą 2 kołków i wkrętów montażowych.

Zamocować lampę na uchwycie montażowym, upewnić się czy kabel zasilający nie dotyka obudowy lampy (do ułożenia kabla na ścianie można użyć specjalnych klipsów lub opasek) oraz czy biegnący obok lampy kabel nie będzie ograniczał pola mechanicznej regulacji położenia reflektora lampy.

Aby zmienić kąt nachylenia strumienia światła należy poluzować wkręty boczne (6) i ustawić reflektor na wymagany kąt nachylenia. Zablokować ustawienie ponownie dociągając wkręty.

Montaż oprawy na powierzchniach o normalnej palności (temperatura zapłonu których wynosi powyżej 200 stopni, np. drewno i materiały drewnopochodne o grubości większej niż 2 mm) jest dozwolony tylko zgodnie z zasadami określonymi na rysunkach D1-2.

Nie wolno mocować lampę na suficie lub kierować strumień światła na ścianę (patrz rys. C).

■ Instalacja/Wymiana żarówki



UWAGA! Zakładając lub wymieniając żarówkę halogenową powinno się zawsze używać do tego celu miękkiej szmatki. Nie powinno się dotykać szkła żarówki gołą ręką, gdyż może to znacznie skrócić czas życia takiej żarówki.

1. Nie dotykać osłony żarówki gdy jest jeszcze gorąca, należy odczekać przynajmniej 5 minut aby wystygła.
2. Nie instalować żarówek o mocy większej niż 150W.
3. Na czas wymiany/instalacji żarówki koniecznie odłączyć źródło zasilania.
4. Wykręcić wkręt (3) mocujący pokrywę ochronną (4) ze szkłem hartowanym (13).
5. Ostrożnie odchylić pokrywę ochronną w dół, jak pokazano na rys. B.
6. Wyjąć zużytą żarówkę (12), wyciągając najpierw dowolny jeden jej koniec z zacisku sprężynowego, a następnie drugi.
7. Zainstalować żarówkę, wsuwając najpierw jeden z jej końców do jednego z zacisków sprężynowych, a następnie drugi do przeciwnego. Sprawdzić styki na obu końcach żarówki.

Pamiętaj, by nie dotykać szkiełka żarówki gołą ręką. Jeżeli dotkniesz szkiełka, przeczysz miejsce zetknięcia alkoholem.

8. Po zainstalowaniu lub wymianie żarówki ponownie zamknąć pokrywę ochronną (4) i dokręcić wkręt mocujący (3).

Przed zamknięciem pokrywy upewnij się, że uszczelka (5) nie jest zniszczona i jest dobrze zamocowana.

■ Konserwacja, wymiana ekranu ochronnego

Ekran ze szkła hartowanego (13) należy przemywać miękką szmatką z dodatkiem mydła lub środka do czyszczenia szkła. W tym celu należy otworzyć pokrywę ochronną (3) i wyjąć ekran z ramki, delikatnie odciągając na zewnątrz jeden z jej boków, żeby zwolnić zaczep blokujący szkło.

Po umyciu włożyć ekran z powrotem.

Do czyszczenia nie należy stosować żadnych środków rozpuszczających, które mogą uszkodzić oprawę.

Uszkodzony ekran należy wymienić.



OSTRZEŻENIE!

Ekran ochronny może być wymieniony tylko na ekran ze szkła hartowanego.

PRZECHOWYWANIE I TRANSPORT:

Urządzenie rozmontowane należy przechowywać w miejscu niedostępnym dla dzieci, utrzymywać w stanie czystości, chronić przed wilgocią i zapyleniem. Warunki przechowywania powinny wykluczać możliwość uszkodzeń mechanicznych oraz wpływ czynników atmosferycznych.

Urządzenie transportować w oryginalnym opakowaniu.

PRODUCENT:

PROFIX Sp. z o.o.,
ul. Marywilska 34,
03-228 Warszawa

Niniejsze urządzenie jest zgodne z normami krajowymi i europejskimi oraz wytycznymi bezpieczeństwa.

Wszelkie naprawy muszą być przeprowadzane przez wykwalifikowany personel, używający oryginalnych części zamiennych.

PIKTOGRAMY:

Objaśnienia symboli znajdujących się na tabliczce znamionowej i/lub na urządzeniu.



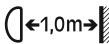
- Przed przystąpieniem do użytkowania należy przeczytać instrukcję obsługi.



- Urządzenie posiada ochronę przed obiektami większymi niż 1mm oraz przed kroplami padającymi pod dowolnym kątem, ze wszystkich stron (deszcz).



- Oprawa nadaje się do bezpośredniego montowania na powierzchniach o normalnej palności (z temperaturą zapłonu powyżej 200 stopni).



- Minimalna odległość od oświetlanego obiektu - 1m



- Wymień pęknięty ekran ochronny

R7S - Typ trzonka żarówki - R7s



- Uwaga! Gorące powierzchnie.

OCHRONA ŚRODOWISKA:



UWAGA: Przedstawiony symbol oznacza zakaz umieszczania użytego sprzętu łącznie z innymi odpadami (z zagrożeniem karą grzywny). Składniki niebezpieczne znajdujące się w sprzęcie elektrycznym i elektronicznym wpływają negatywnie na środowisko naturalne i zdrowie ludzi.

Gospodarstwo domowe powinno przyczyniać się do odzysku i ponownego użycia (recyklingu) zużytego sprzętu. W Polsce i w Europie tworzony jest lub istnieje już system zbierania zużytego sprzętu, w ramach którego wszystkie punkty sprzedaży ww. sprzętu mają obowiązek przyjmować zużyty sprzęt. Ponadto istnieją punkty zbiorki ww. sprzętu.



Polityka firmy PROFIX jest polityką stałego udoskonalania swoich produktów i dlatego firma rezerwuje sobie prawo zmiany specyfikacji wyrobu bez uprzedniego zawiadomienia. Obrazki, podane w instrukcji obsługi, są przykładowe i mogą się nieznacznie różnić od rzeczywistego wyglądu zakupionego urządzenia.