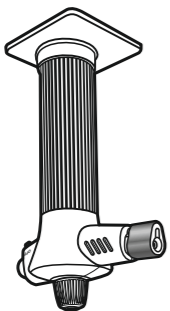


MIKRO-HORÁK	SK	Návod na obsluhu
MIKRO-HORÁK	CZ	Návod na obsluhu
МИКРОГОРЕЛКА	BG	Инструкция за експлоатация
MIKROPOLETTI	EE	Kasutusjuhend
MIKRO-DEGLIS	LV	Lietošanas instrukcija
MIKRO-ÉGŐ	HU	Használati útmutató
МИКРОПАЛНИК	UA	Інструкція з експлуатації
MIKRO-DEGLIS	LT	Naudojimo instrukcija
MIKRO-ARZATOR	RO	Instrucțiunile de folosite
МИКРОГОРЕЛКА	RU	Инструкция по эксплуатации
MIKRO-PALNIK	PL	Instrukcja obsługi
MIKRO-BRENNER	DE	Bedienungsanleitung
MIKRO-TORCH	GB	Instruction manual



60034

PROLINE

GB This user's manual is protected by copyright. Duplication without the written consent of PROFIX Co. Ltd. is prohibited.

MANUFACTURER: PROFIX Ltd., 34 Marywil'ska Street, 03-228 Warsaw, POLAND.

DE Diese Bedienungsanleitung wird mit dem Urheberrecht geschützt. Kopieren/vervielfältigen ohne die schriftliche Zustimmung der Firma PROFIX GmbH ist verboten.

HERSTELLER: PROFIX GmbH, Marywil'ska Str. 34, 03-228 Warschau, POLEN

PL Niniejsza instrukcja jest chroniona prawem autorskim. Kopowanie/powielanie jej bez pisemnej zgody firmy PROFIX Sp. z o.o. jest zabronione.

PRODUCENT: Profix Sp. z o.o., ul. Marywil'ska 34, 03-228 Warszawa, Polska

RU Настоящая инструкция по эксплуатации защищена авторскими правами. Запрещено её копирование и размножение без согласия ООО «ПРОФИКС».

ПРОИЗВОДИТЕЛЬ: ООО «ПРОФИКС», ул. Марьиньская 34, 03-228 Варшава, ПОЛЬША

RO Prezenta instrucțiune este protejată prin dreptul de autor. Copierea/înmulțirea fără acordul în scris al firmei PROFIX S.R.L. este interzisă.

PRODUCĂTOR: PROFIX S.R.L., str. Marywil'ska 34, 03-228 Varsovia, POLONIA

LT Ši instrukcija yra apsaugojama autoriaus teise. Kopijavimas/plėtojimas be PROFIX UAB leidimo raštu draudžiamas.

GAMINTOJAS: PROFIX UAB, Marywil'ska g.34, 03-228 Varšuva, Lenkija

UA Ця інструкція захищена авторськими правами. Заборонено її копіювання /розмноження без згоди ТЗОВ «ПРОФИКС».

ВИРОБНИК: ТЗОВ «ПРОФИКС», вул. Марьиньська 34, 03-228 Варшава, ПОЛЬЩА

HU Az alábbi útmutatót szerzői jogok védik. Az útmutató másolása/szokszorosítása a PROFIX Kft. írásos engedélye nélkül tilos.

GYÁRTÓ: PROFIX Kft., Marywil'ska út 34, 03-228 Varsó, Lengyelország

LV Ši instrukcija ir sargāta ar autortiesībām. Aizliegts to kopēt/pavairot bez PROFIX SIA rakstiskas atļaujas.

RAZDĀTĀJS: PROFIX SIA, Marywil'ska iela 34, 03-228 Varšava, Polija

EE Käesolev kasutusjuhend on kaitsitud autorikaitse seadusega. Kopeerimine/paljundamine ilma PROFIX OÜ nõusolekuta on keelatud.

TOOTJA: PROFIX OÜ, Marywil'ska tn. 34, 03-228 Varssavi, Poola

BG Настоящата инструкция е защитена от авторското право. Копирането/разпространяването и без писменото съгласие на ПРОФИКС ООД е забранено.

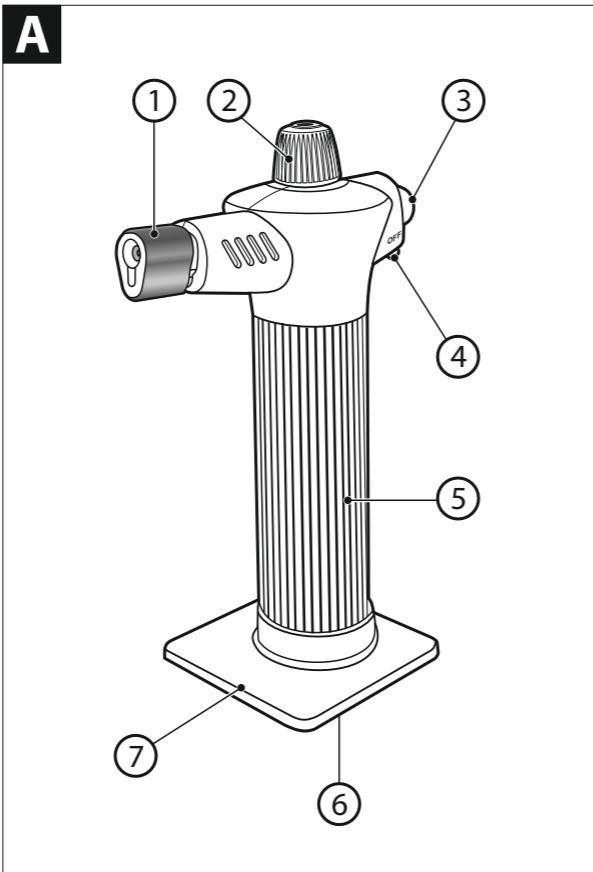
ПРОИЗВОДИТЕЛ: ПРОФИКС ООД, ул. Марьиньска 34, 03-228 Варшава, Полша

CZ Tento návod je chráněný autorským zákonem. Jeho kopírování / rozmnožování bez písemného souhlasu společnosti PROFIX s.r.o. je zakázáno.

VÝROBCE: PROFIX s.r.o., ul. Marywil'ska 34, 03-228 Varšava, Polsko

SK Tento návod je chráněný autorským zákonem. Jeho kopírovanie / rozmnožovanie bez písomného súhlasu spoločnosti PROFIX s.r.o. je zakázané.

VÝROBCA: PROFIX s.r.o., ul. Marywil'ska 34, 03-228 Varšava, Poľsko



GB OPERATION MANUAL MICRO-TORCH 60034

WARNING: BEFORE YOU START USING THE MICRO-TORCH READ THOROUGHLY THE USER'S MANUAL PROVIDED BELOW. (Keep this manual for later use)

SAFETY RULES: The tank contains gas under pressure. Do not store or use the micro-torch at temperatures exceeding 50 °C / 120 °F and after exposure to long-term direct sunlight. Always follow the gas refilling instructions to avoid any accidents. Use eye protection. Avoid vapors released during soldering or melting. It is prohibited to repair or modify the micro-torch. Do not puncture and keep it away from fire. Do not drop the micro-torch to avoid any damage to its ceramic components. The flame should be always kept away from the face, hands, clothes or flammables. Work in a properly fire protected and well ventilated area. Do not use the micro-torch in rooms where flammables or explosives are stored.

The flame can be longer that it seems, in intensive light can become invisible. The burner of the micro-torch becomes hot during operation. Once the operation is completed make sure that the flame is completely out. Do not touch the burner to avoid burns. Before storage make sure that the micro-torch is not hot. Refill the device by following the instructions above.

WARNING: KEEP THE PRODUCT OUT OF REACH OF CHILDREN.

PRODUCT ELEMENTS (See Fig.A):

1. Burner
2. Gas adjustment knob
3. Ignition button
4. Safety lock
5. Gas tank
6. Refilling valve (on bottom)
7. Stand base

APPLICATION AREA: Multipurpose micro-torch: suitable for electric and mechanical repairs,

- good for auto repairs,

- for jewelry, laboratory and DIY applications,

- for melting gold, silver, copper,

- for tourism,

- for welding low diameter wires,

- for heating plastic pipes etc.

TECHNICAL PARAMETERS:

Dimensions (H x W x D)	176mm x 115mm x 69mm
Operation time	60-70 minutes
Working temperature	1300 °C
Tank volume	28 ml
Gas	Butane

PIEZOELECTRIC IGNITION

IGNITING AND TURNING OFF:

1. Move the safety lock (4) to the right (ON).
2. Turn the gas adjustment knob (2) counterclockwise (←→) to release the gas.
3. Press the ignition button (3) to ignite the torch.
4. Turning the knob clockwise (→←) reduces or cuts off completely the gas supply to Burner (1).
5. Move the safety lock to the left (OFF).

REFILLING THE TANK:

1. Turn the MICRO-TORCH off and make sure the flame is completely out.
2. Allow the MICRO-TORCH to cool down to room temperature.
3. Turn the MICRO-TORCH upside down (without the base stand (7)).
4. Insert and push the butane tank tip against the refilling valve (6) to start the refilling process.
5. Stop refilling as soon as gas starts going back from the gas tank.

The MICRO-TORCH should not be completely filled with gas. In such cases the flame may «shoot or splash».

PL INSTRUKCJA OBSŁUGI MIKRO-PALNIK 60034

OSTRZEŻENIE: PRZED UŻYCIEM MIKRO-PALNIKA NALEŻY SZCZEGÓŁOWO ZAPOZNAĆ SIĘ Z PONIŻSZĄ INSTRUKCJĄ UŻYTKOWANIA. (Zachować instrukcję do ewentualnego wykorzystania)

ZASADY BEZPIECZEŃSTWA: Zbiornik zawiera gaz pod ciśnieniem. Nie przechowywać i nie używać mikro-palnika w temperaturze ponad 50 °C / 120 °F, lub narażonego na długotrwałe działanie promieni słonecznych. Zawsze przestrzegać instrukcji napełniania gazu, aby uniknąć jakiegokolwiek wypadku. Używać środków ochrony oczu. Unikać wdychania oparów przy lutowaniu czy topieniu. Zabrania się wszelkich napraw i modyfikacji palnika. Nie dziurawić i nie trzymać palnik w pobliżu ognia. Chronić palnik przed upadkiem by zachować w całości elementy ceramiczne.

Płomień zawsze odpałać z dala od twarzy, ręki, ubrania lub materiałów łatwopalnych. Pracować w obszarze odpowiednio zabezpieczonym przeciwpożarowo i o właściwej wentylacji. Nie używać mikro-palnika w pomieszczeniach, w których są materiały łatwopalne i wybuchowe.

Płomień może być dłuższy niż się wydaje, a w jasnym oświetleniu może być niewidoczny. Dysza mikro-palnika w czasie pracy jest gorąca. Po zakończeniu pracy należy upewnić się, że płomień jest całkowicie wygaszony. Nie odkładać zapalonego palnika. Nie dotykać dyszy aby uniknąć przypadkowego porażenia. Przed schowaniem mikro-palnika upewnić się, że jest on chłodny. Przewozić ładunek gazem według wskazówek.

OSTRZEŻENIE: TRZYMAĆ PRODUKT POZA ZASIĘGIEM DZIECI.

ELEMENTY URZĄDZENIA (patrz rys. A):

1. Dysza
2. Pokrętło dopływu gazu
3. Włącznik zapłonu
4. Blokada
5. Zbiornik gazu
6. Zawór zbiornika gazu (pod spodem)
7. Podstawa

ZASTOSOWANIE: Mikro-palnik do ogólnego zastosowania:

- przy naprawczych pracach elektrycznych i mechanicznych,
- przy naprawach samochodowych,
- przy pracach jubilerskich, laboratoryjnych i hobbyistycznych,
- do topienia złota, srebra, miedzi,
- w turystyce,
- do spawania przewodów o małej średnicy,
- do podgrzewania rur plastikowych itp.

DANE TECHNICZNE:

Rozmiary (WxSxG)	176mm x 115mm x 69mm
Czas pracy	60-70 minut
Temperatura robocza	1300 °C
Objętość zbiornika	28 ml
Gas	Butan

PIEZO-ELEKTRYCZNY ZAPŁON

ZAPALANIE I WYŁĄCZANIE:

1. Przesunąć blokadę (4) w prawą stronę (ON).
2. Przekręcić pokrętło dopływu gazu (2) w kierunku odwrótnym do ruchu wskazówek zegara (ozn. «←»), żeby wypuścić gaz.
3. Wcisnąć włącznik zapłonu (3) dla odpalenia palnika.
4. Przekręcanie pokrętła dopływu gazu w kierunku ruchu wskazówek zegara (ozn. «→») zmniejsza, a dotknięcie do oporu całkowicie odcina dopływ gazu do dyszy (1).
5. Przesunąć blokadę w lewą stronę (OFF).

NAPEŁNIANIE ZBIORNIKA GAZU:

1. Wyłączyć MIKRO-PALNIK i upewnić się, że płomień jest całkowicie wygaszony.
2. Po czekać, aż MIKRO-PALNIK ostudzi się sam do temperatury pokojowej.
3. Odwrócić MIKRO-PALNIK do góry nogami (bez podstawy (7)).
4. Wprowadzić wcisnąć dyszę zbiornika gazu butanu w zawór zbiornika gazu (6), stopniowo napełnianie.
5. Zakończyć napełnianie, jak tylko gaz zacznie się wydobywać (cofać) ze zbiornika gazu.

MIKRO-PALNIK nie powinien być całkowicie wypełniony gazem. W takim przypadku może się zdarzyć tzw. «pryskanie lub strzelanie płomienia».

RU ИНСТРУКЦИЯ ПО ЭКСПЛУАТАЦИИ МИКРОГОРЕЛКА 60034

ПРЕДУПРЕЖДЕНИЕ: ПРЕЖДЕ ЧЕМ ПРИСТУПИТЬ К ЭКСПЛУАТАЦИИ МИКРОГОРЕЛКИ, НЕОБХОДИМО ПОДРОБНО ОЗНАКОМИТЬСЯ С НИЖЕУКАЗАННОЙ ИНСТРУКЦИЕЙ ПО ЭКСПЛУАТАЦИИ. (Хранить инструкцию для возможного использования в будущем)

ПРАВИЛА ТЕХНИКИ БЕЗОПАСНОСТИ: В резервуаре находится газ под давлением. Не хранить и не использовать микрогорелку при температуре более 50 °C (120 °F) и не подвергать её долговременному воздействию солнечных лучей. Всегда соблюдать инструкцию (указания) по наполнению газом с целью недопущения несчастного случая. Применять средства защиты глаз. Избегать вдыхания испарений во время пайки или плавания. Запрещено выполнять какой-либо ремонт или модификацию горелки. Не пробивать дыр (не перфорировать) и не держать горелку вблизи огня. Предохранять горелку от падения, чтобы не повредить (не нарушить целостность) керамических элементов.

Плмя следует поджигать вдали от лица, руки, одежды или легковоспламеняющихся материалов. Работать в месте, имеющем соответствующую противопожарную защиту и надлежащую вентиляцию. Не применять микрогорелку в помещениях, в которых имеются легковоспламеняющиеся и взрывоопасные материалы.

Плмя может быть длиннее, чем кажется, а при сильном освещении быть невидимым. Сопло микрогорелки может быть горячее во время работы. После окончания работы необходимо убедиться, что пламя полностью погасло. Не складывать горячей горелки. Не прикасаться к соплу, чтобы избежать случайного ожога.

Прежде чем спрыгать микрогорелку убедиться, что она холодная. Наполнение газом осуществлять в соответствии с указаниями.

ПРЕДУПРЕЖДЕНИЕ: ИЗДЕЛИЕ ДЕРЖАТЬ В НЕДОСТУПНОМ ДЛЯ ДЕТЕЙ МЕСТЕ.

ЭЛЕМЕНТЫ УСТРОЙСТВА (см.рис.А):

1. Сопло
2. Ручка подачи газа
3. Включатель поджога
4. Блокровка
5. Резервуар газа
6. Клапан резервуара газа (снизу)

7. Подставка

ПРИМЕНЕНИЕ: Микрогорелка для общего применения:

- при выполнении ремонтных и механических работ,
- при ремонте автотранспорта,
- при ювелирных, лабораторных работах и для мастеров-любителей,
- для плавания золота, серебра, меди,
- в туризме,
- для сварки проводов малого диаметра,
- для нагрева пластмассовых труб и т.п.

ТЕХНИЧЕСКИЕ ПАРАМЕТРЫ:

Размеры (Выс. x Шир. x Гл.)	176 мм x 115 мм x 69 мм
Время работы	60-70 минут
Рабочая температура	1300 °C
Ёмкость резервуара:	28 мл
Газ	Бутан

ПЬЕЗОЭЛЕКТРИЧЕСКИЙ ПОДЖИГ

ПОДЖИГ И ВЫКЛЮЧЕНИЕ:

1. Переместить блокировку (4) в правую сторону (ON).
2. Повернуть ручку подачи газа (2) против часовой стрелки (обоз. «←»), чтобы выпустить газ.
3. Нажать включатель поджога (3) для зажигания горелки.
4. Вращение ручки подачи газа по часовой стрелке (обоз. «→») уменьшает или, при достижении крайнего положения, полностью отсекает подачу газа в сопло (1).
5. Переместить блокировку в левую сторону (OFF).

ЗАПОЛНЕНИЕ РЕЗЕРВУАРА ГАЗА:

1. Выключить МИКРОГОРЕЛКУ и убедиться, что пламя полностью потушено.
2. Подождать, пока МИКРОГОРЕЛКА не остынет до комнатной температуры.
3. Перевернуть МИКРОГОРЕЛКУ вверх ногами (без подставки (7)).
4. Ввести и втиснуть (вдавить) сопло резервуара бутана в клапан резервуара газа (6), чтобы начать наполнение.
5. Закончить наполнение, как только газ начнет выходить обратно из резервуара газа.

МИКРОГОРЕЛКА не должна быть полностью заполнена газом. В этом случае может произойти т.н. «выпрыскивание или стрельба пламени».

DE BEDIENUNGSANLEITUNG MIKRO-BRENNER 60034

WARNING: VOR DER NUTZUNG DES MIKRO-BRENNERS LESEN SIE GENUU DIE NACHFOLGENDE BEDIENUNGSANLEITUNG. (Bewahren Sie die Bedienungsanleitung für eine eventuelle weitere Nutzung)

SICHERHEITSGESETZ: Das Gas im Tank steht unter Druck. Lagern und nutzen Sie den Mikro-Brenner nicht bei der Temperatur über 50 °C / 120 °F. Arbeiten Sie mit dem Mikro-Brenner nicht, der auf die langfristige Sonnenstrahlung ausgesetzt ist. Beachten Sie immer die Anleitung für die Gasauffüllung, um das Unfallrisiko zu vermeiden. Tragen Sie den Augenschutz. Atmen Sie die Dämpfe beim Löten oder Schmelzen nicht ein. Jegliche Reparaturen und Änderungen des Mikro-Brenners sind verboten. Löchern Sie den Mikro-Brenner nicht durch und halten Sie ihn fern vom Feuer. Schützen Sie den Mikro-Brenner vor dem Sturz, um Keramiktelle nicht zu beschädigen.

Das Gas im Tank steht unter Druck. Lagern und nutzen Sie den Mikro-Brenner nicht bei der Temperatur über 50 °C / 120 °F. Arbeiten Sie mit dem Mikro-Brenner nicht, der auf die langfristige Sonnenstrahlung ausgesetzt ist. Beachten Sie immer die Anleitung für die Gasauffüllung, um das Unfallrisiko zu vermeiden. Tragen Sie den Augenschutz. Atmen Sie die Dämpfe beim Löten oder Schmelzen nicht ein. Jegliche Reparaturen und Änderungen des Mikro-Brenners sind verboten. Löchern Sie den Mikro-Brenner nicht durch und halten Sie ihn fern vom Feuer. Schützen Sie den Mikro-Brenner vor dem Sturz, um Keramiktelle nicht zu beschädigen.

TECHNISCHE DATEN:

Abmessungen (HxBxT)	176mm x 115mm x 69mm
Einsatzzeit	60-70 Minuten
Arbeitstemperatur	1300 °C
Tankinhalt	28 ml
Gas	Butan

PIEZO-ELEKTRISCHE ZÜNDUNG

EIN- UND AUSSCHALTEN:

1. Schieben Sie die Verriegelung (4) nach rechts (ON).
2. Drehen Sie den Knopf für die Gaszuführung (2) in Uhrzeigergerichtung («→»), um das Gas zu entweichen.
3. Drücken Sie den Zündungsknopf (3), um den Brenner anzuzünden.
4. Das Drehen des Knopfes für die Gaszuführung in Uhrzeigerichtung («→») verringert oder versperrt vollständig den Gasfluss zur Düse (1).
5. Schieben Sie die Verriegelung nach links (OFF).

AUFFÜLLEN DES GASTANKS:

1. Schalten Sie den MIKRO-BRENNER aus und stellen Sie sich sicher, dass die Flamme gelöscht wurde.
2. Warten Sie bis der MIKRO-BRENNER zur Raumtemperatur abkühlt.
3. Drehen Sie den MIKRO-BRENNER verkehrt um (ohne den Unterbau (7)).
4. Führen Sie die Düse des Gastanks (mit Butan) in das Ventil des Gastanks (6) ein und drücken Sie sie anschließend, wodurch der Auffüllungsprozess gestartet wird.
5. Unterbrechen Sie die Auffüllung, sobald das Gas aus dem Gastank entweicht (rückläuft).

Füllen Sie den MIKRO-BRENNER mit dem Gas nicht komplett aus. In solchem Fall kann es zum sog. «sprühen oder knallen der Flamme» kommen.

GERÄTEELEMENTE (siehe Abbildung A):

1. Düse
2. Knopf für Gaszuführung
3. Zündungsknopf
4. Verriegelung
5. Gastank
6. Ventil des Gastanks (unten)
7. Unterbau

AVERTISMENT: ÎNAINTE DE A FOLOSII ACEST MIKRO-ARZĂTOR, CITIȚII ATENT PREZENTA INSTRUCȚIUNEA DE FOLOSIRE. (Păstrați instrucțiunea pentru a se servi în viitor)

REGULI DE SECURITATE: Recipientul conține un gaz sub presiune. Nu păstrați nici nu utilizați arzătorul în temperatura de peste 50 °C / 120 °F sau expus la acțiunea îndelungată a razelor de soare. Mereu acțioiați conform instrucțiunii de umplere cu gaz pentru a evita orice eventualitate de accident. Folosiți mijloace de protecție pentru ochi. Evitați inhalarea vaporilor în timpul lipirii sau topirii. Orice reparații sau modificări a arzătorului sunt strict interzise. Nu găuriți nici nu țineți în preajma focului. Protejați arzătorul de la cădere pentru a evita spargerea elementelor ceramice.

Mereu aprindeți arzătorul departe de fața, mâinile, hainele și materialele ușor inflamabile. Utilizați într-o zonă bine ventilată și protejați corănzătorul de la risc de incendiu. Nu folosiți micro-arzătorul în încăperile cu materialele ușor inflamabile sau explozive.

Flacăra poate fi mai lungă decât în aparență, iar într-o încăperie luminată poate fi invizibilă.

În timpul funcționării, duza micro-arzătorului se încălzește. După sfârșirea de lucru, trebuie să vă asigurați că flacăra s-a stins total. Pentru a evita arderea accidentală, nu atingeți duza. Înainte să puneți micro-arzătorul de o parte, asigurați-vă că a răcit. Executați umplerea cu gaz conform instrucțiilor.

AVERTIZARE: ȚINEȚI PRODUSUL ÎN AFARA ACCESULUI COPILOR.

PRODUSUL ELEMENTE (a se vedea fig. A):

1. Duza
2. Robinet de gaz
3. Buton de aprindere
4. Blocadă
5. Recipient cu gaz
6. Supara recipientului cu gaz (dedesubt)
7. Bază

DESTINAȚIE: Micro-brenner für allgemeinen Gebrauch:

- la lucrări de reparație electrice și mecanice,
- la reparații de vehicule,
- la lucrări de precizie: bijuterii, laborator sau hobby,
- la topiri de aur, argint sau cupru,
- în turism,
- la verificat cablurilor de diametru mic,
- la încălzit țevilor de plastic ș.a.m.d.

DATE TEHNICE:

Dimensiuni (Înălțime x Lățime x Grosime)	176mm x 115mm x 69mm
Temp de lucru	60-70 minute
Temperatura de lucru	1300 °C
Capacitatea recipientului	28 ml
Gas	Butan

APRINDERE PIEZOELECTRICĂ

APRINDERE ȘI STĂNGERE:

1. Mutăți blocada (4) spre dreapta (ON).
2. Întoarceți robinet de gaz (2) în direcția opusă acelor de ceasornic («←»), pentru a introduce gaz.
3. Împingeți buton de aprindere (3) pentru a aprinde arzătorul.
4. Întoarceți robinetul de gaz în direcția acelor de ceasornic («→») micșorează sau taie de tot alimentarea cu gaz a duzei (1).
5. Mutăți blocada spre stânga (OFF).

UMPLEREA RECIPIENTULUI CU GAZ:

1. Stăngeți MIKRO-ARZĂTORUL și asigurați-vă că flacăra s-a stins total.
2. Așteptați până când MIKRO-ARZĂTORUL răcește până la temperatura camerei.
3. Întoarceți MIKRO-ARZĂTORUL cu jos spre sus (fără bază (7)).
4. Introduceți și împingeți duza recipientului cu gaz Butan în supara recipientului cu gaz (6) pentru a începe umplerea.
5. Terminați umplerea când simțiți că gazul începe să iasă afară.

MIKRO-ARZĂTORUL nu trebuie umplut total cu gaz. În cazul asfărnător se poate întâmpla că flacăra va «stropisi sau pocni».

