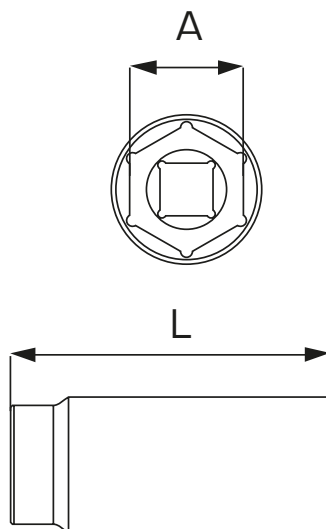


NASADKA SZEŚCIOKĄTNA WYDŁUŻONA



1/4" 3/8" 1/2" CrV PRO DRIVE

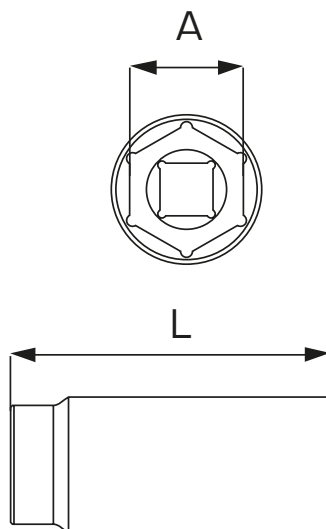


CECHY PRODUKTU

Dostarczana w pudełku kartonowym lub na zawieszce.

KOD	GRUPA ROZMIARÓW	A [MM]	L [MM]		
18163	1/4"	4	50	-	50/400
18165	1/4"	4,5	50	-	50/400
18166	1/4"	5	50	-	50/500
18167	1/4"	5,5	50	-	50/600
18169	1/4"	6	50	-	50/500
18176	1/4"	7	50	-	50/500
18179	1/4"	8	50	-	50/500
18182	1/4"	9	50	-	50/500
18183	1/4"	10	50	-	50/500
18184	1/4"	11	50	-	50/500
18185	1/4"	12	50	-	50/400
18186	1/4"	13	50	-	50/250
ZR18163	1/4"	4	50	x	50/400
ZR18165	1/4"	4,5	50	x	50/400
ZR18166	1/4"	5	50	x	50/500
ZR18167	1/4"	5,5	50	x	50/600
ZR18169	1/4"	6	50	x	50/500
ZR18176	1/4"	7	50	x	50/500
ZR18179	1/4"	8	50	x	50/500
ZR18182	1/4"	9	50	x	50/500

NASADKA SZEŚCIOKĄTNA WYDŁUŻONA



1/4" 3/8" 1/2" CrV PRO DRIVE

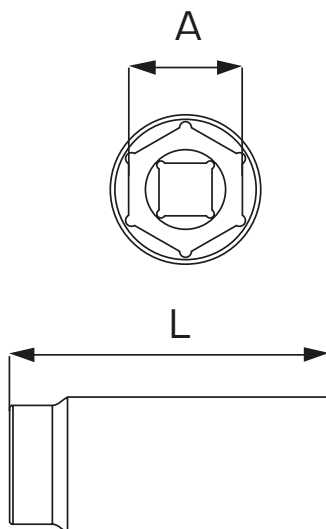


CECHY PRODUKTU

Dostarczana w pudełku kartonowym lub na zawieszce.

KOD	GRUPA ROZMIARÓW	A [MM]	L [MM]		
ZR18183	1/4"	10	50	x	50/500
ZR18184	1/4"	11	50	x	50/500
ZR18185	1/4"	12	50	x	50/400
ZR18186	1/4"	13	50	-	50/250
18360	3/8"	7	63	-	50/300
18362	3/8"	9	63	-	50/300
18363	3/8"	10	63	-	50/300
18364	3/8"	11	63	-	50/300
18365	3/8"	12	63	-	50/300
18367	3/8"	13	63	-	50/200
18369	3/8"	14	63	-	50/150
18382	3/8"	15	63	-	50/150
18383	3/8"	16	63	-	50/150
18384	3/8"	17	63	-	50/150
18385	3/8"	18	63	-	50/150
18386	3/8"	19	63	-	50/150
ZR18360	3/8"	7	63	x	50/300
ZR18362	3/8"	9	63	x	50/300
ZR18363	3/8"	10	63	x	50/300
ZR18364	3/8"	11	63	x	50/300
ZR18365	3/8"	12	63	x	50/300

NASADKA SZEŚCIOKĄTNA WYDŁUŻONA



1/4" 3/8" 1/2" CrV PRO DRIVE

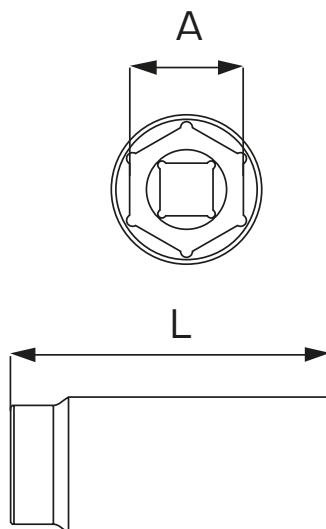


CECHY PRODUKTU

Dostarczana w pudełku kartonowym lub na zawieszce.

KOD	GRUPA ROZMIARÓW	A [MM]	L [MM]		
18627	1/2"	27	77	-	10/90
18630	1/2"	30	77	-	8/64
18632	1/2"	32	77	-	6/30
ZR18610	1/2"	10	77	x	10/100
ZR18611	1/2"	11	77	x	10/160
ZR18612	1/2"	12	77	x	10/100
ZR18613	1/2"	13	77	x	10/100
ZR18614	1/2"	14	77	x	10/100
ZR18615	1/2"	15	77	x	10/100
ZR18616	1/2"	16	77	x	10/100
ZR18617	1/2"	17	77	x	10/100
ZR18618	1/2"	18	77	x	10/100
ZR18619	1/2"	19	77	x	10/100
ZR18620	1/2"	20	77	x	10/110
ZR18621	1/2"	21	77	x	8/80
ZR18622	1/2"	22	77	x	8/80
ZR18624	1/2"	24	77	x	8/80
ZR18627	1/2"	27	77	x	5/25
ZR18630	1/2"	30	77	x	8/64
ZR18632	1/2"	32	77	x	6/30

NASADKA SZEŚCIOKĄTNA WYDŁUŻONA



1/4" 3/8" 1/2" CrV PRO DRIVE



CECHY PRODUKTU

Dostarczana w pudełku kartonowym lub na zawieszce.

KOD	GRUPA ROZMIARÓW	A [MM]	L [MM]		
ZR18367	3/8"	13	63	x	50/200
ZR18369	3/8"	14	63	x	50/150
ZR18382	3/8"	15	63	x	50/150
ZR18383	3/8"	16	63	x	50/150
ZR18384	3/8"	17	63	x	50/150
ZR18385	3/8"	18	63	x	50/150
ZR18386	3/8"	19	63	x	50/150
18610	1/2"	10	77	-	10/160
18611	1/2"	11	77	-	10/160
18612	1/2"	12	77	-	10/160
18613	1/2"	13	77	-	10/160
18614	1/2"	14	77	-	10/160
18615	1/2"	15	77	-	10/160
18616	1/2"	16	77	-	10/160
18617	1/2"	17	77	-	10/160
18618	1/2"	18	77	-	10/140
18619	1/2"	19	77	-	10/140
18620	1/2"	20	77	-	10/110
18621	1/2"	21	77	-	10/110
18622	1/2"	22	77	-	10/110
18624	1/2"	24	77	-	10/90