

PROFIX®

www.profix.com.pl

PL SZLIFIERKA OSCYLACYJNA

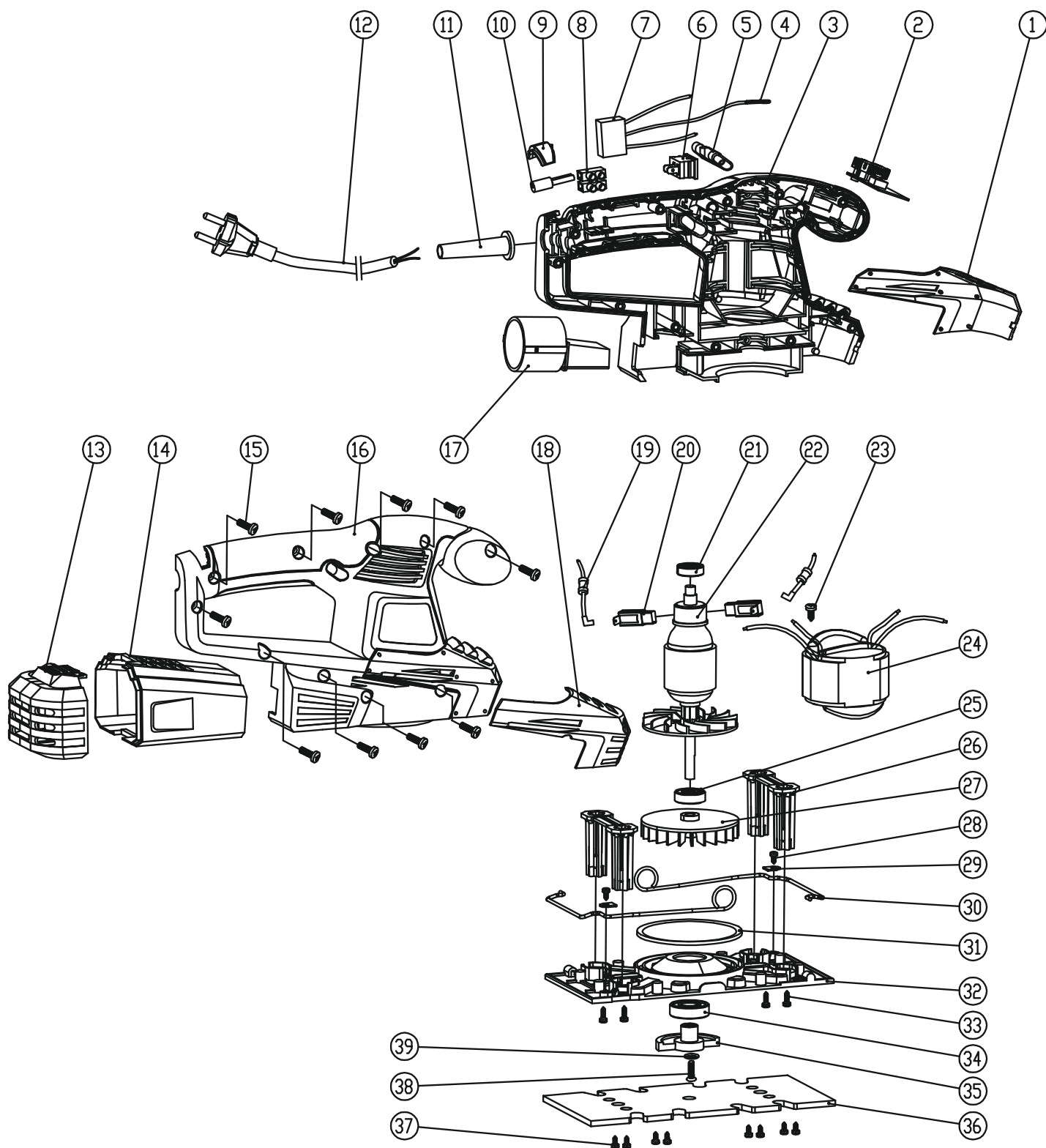
GB FINISHING SANDER

RU ПЛОСКОШЛИФОВАЛЬНАЯ МАШИНА

TRYTON

ELEKTRONARZĘDZIA

TMC240



Part No	Art No	Pc	EN Description	PL Opis	RUS Описание
1			Left housing cover	Lewa osłona obudowy	Левая крышка корпуса
2	YTMC02PO		Variable speed switch	Potencjometr obrotów silnika	Регулятор скорости электродвигателя
3	YTMC02OB		Left housing	Lewa część obudowy	Левая половина корпуса
4			Terminal piece		
5			Switch pushing level		
6	YTMC02WL		Switch	Włącznik	Включатель
7			Capacitor	Kondensator	Конденсатор
8			Quick connect terminal block	Listwa zaciskowa gwintowa	Клеммная колодка
9			Light cover		
10			Light		
11			Power cord armor	Osłona przewodu	Защитная втулка сетевого шнура
12			Power cord with plug	Przewód zasilający z wtyczką	Сетевой шнур с вилкой
13	YTMC02PP		Dust box back cover	Pokrywa pojemnika na pył	Крышка емкости на пыль
14			Dust box front cover	Pojemnik na pył	Емкость на пыль
15			Screw	Wkręt	Шуруп
16	YTMC02OB		Right housing	Prawa część obudowy	Правая половина корпуса
17			Dust connecting pipe	Końcówka do połączenia odkurzacza	Адаптер подключения пылесоса
18			Right housing cover	Prawa osłona obudowy	Правая крышка корпуса
19			Inductor	Cewka indukcyjna	Индукционная катушка
20	YTMC02SZ		Carbon brush assemble	Szczotka węglowa	Угольная щетка
21			Bearing 607-ZZ	Łożysko kulkowe 607-ZZ	Подшипник шариковый
22	YTMC02WS		Rotor	Wirnik silnika	Якорь электродвигателя
23			Screw	Wkręt	Шуруп
24	YTMC02SS		Stator	Stojan silnika	Статор электродвигателя
25			Bearing 629-2RS	Łożysko kulkowe 629-2RS	Подшипник шариковый
26	YTMC02LS		Supporting pole	Łącznik stopy	Поддержка основания
27			Dust fan	Wiatrak odsysania kurzu	Вентилятор отсоса пыли
28			Screw	Wkręt	Шуруп
29			Steel clamp		
30	YTMC02SP		Fixing wire	Sprężyna stopy pałak	Проволочный зажим
31			Dust-proof ring	Uszczelniacz wełniany	Шерстяное уплотнение
32	YTMC02SO		Base plate	Stopa szlifierska	Основание подошвы
33			Screw	Wkręt	Шуруп
34			Bearing 6001-2RS	Łożysko kulkowe 6001-2RS	Подшипник шариковый
35			Eccentric block	Mimośród	Эксцентрик
36	YTMC02GS		Foam base	Nakładka gumowa stopy	Резиновая накладка
37			Steel screw M4	Śruba M4	Винт M4
38			Screw M4x20	Śruba M4x20	Винт M4x20
39			Flat washer	Podkładka	Шайба