

PROFIX®

www.profix.com.pl

PL PILARKA TARCZOWA

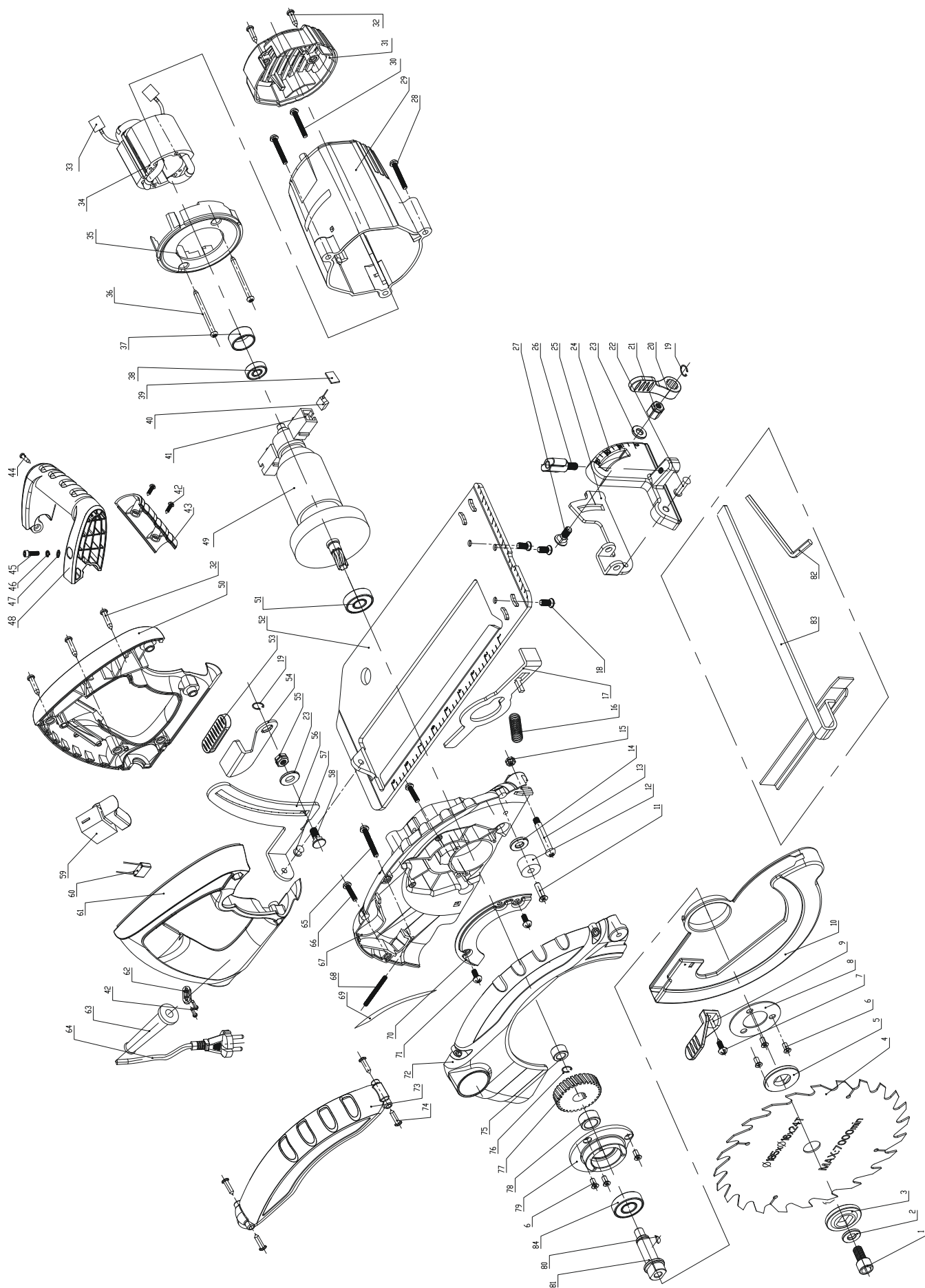
GB CIRCULAR SAW

RU ЦИРКУЛЯРНАЯ ПИЛА

TRYTON

ELEKTRONARZĘDZIA

THR1600



2015-07-02

Part No	Art No	Pc	EN Description	PL Opis	RUS Описание
1	YTHP16SR		Hexagon bolt	Śruba z łbem walcowym z gniazdem sześciokątnym	Болт с внутренним шестигранником под ключ
2			Flat washer	Podkładka płaska	Плоская шайба
3	YTHP16PT		Outside flange	Podkładka górna (zewnątrzna) tarczy	Наружный фланец диска
4			Saw blade Ø185mm	Piła tarczowa Ø185mm	Диск пильный Ø185мм
5	YTHP16PT		Inner flange	Podkładka dolna (wewnętrzna) tarczy	Внутренний фланец диска
6			Cross sunk screw	Śruba z łbem grzybkowym	Винт с потайной головкой
7			Cross pan head screw	Śruba z łbem grzybkowym	Винт с полукруглой головкой
8			Movable guard's flange	Kołnierz pokrywy ochronnej	Фланец подвижной защиты
9			Movable guard spanner	Uchwyt pokrywy ochronnej	Ручка подвижной защиты
10			Movable guard	Pokrywa ochronna ruchoma	Подвижная защита
11			Cross sunk screw	Śruba z łbem stożkowym	Винт с потайной головкой
12			Rubber buffer	Amortyzator gumowy	Резиновый буфер
13			Screw	Śruba	Винт
14			Flat washer	Podkładka płaska	Плоская шайба
15			Nut	Nakrętka	Гайка
16			Spring	Sprężyna	Пружина
17			Square lump	Blokada wirnika	Блокировка якоря
18			Cross pan head screw	Śruba z łbem grzybkowym	Винт с полукруглой головкой
19			Circlip	Pierścień osadczy Segera	Стопорное кольцо
20			Closing lever	Dźwignia zamykająca	Рычаг фиксирующий
21			Nut	Nakrętka	Гайка
22			Rivet	Nit	Заклепка
23			Flat washer	Podkładka płaska	Плоская шайба
24			Cutting angle support	Przymiar kątowy	Суппорт с угловой шкалой
25			Cutting angled hinge	Zawias kątowy	Угловой шарнир
26			Screw	Śruba	Винт
27			Square neck screw	Śruba z łbem grzybkowym z podsadzeniem	Болт с полукруглой головкой и квадратным подголовком
28			Cross pan head screw	Śruba z łbem grzybkowym	Винт с полукруглой головкой
29	YTHP16OS		Motor housing	Obudowa silnika	Корпус двигателя
30			Cross pan head screw	Śruba z łbem grzybkowym	Винт с полукруглой головкой
31			Protection cover	Ośłona szczotek węglowych	Крышка угольных щеток
32			Cross pan head screw	Wkręt z łbem grzybkowym	Шуруп с полукруглой головкой
33			Plug-in	Koniec uzwojenia stojana do podłączenia szczotki węglowej	Выход обмотки статора для подключения угольной щетки
34	YTHP16SS		Stator	Stojan silnika	Статор электродвигателя
35			Fan guide	Przesłona strugi powietrza	Диафрагма воздушного потока
36			Cross pan head screw	Śruba z łbem grzybkowym	Винт с полукруглой головкой
37			Rubber bearing sleeve 608	Gniazdo gumowe łożyska 608	Гнездо резиновое шарикоподшипника 608
38			Bearing 608RS	Łożysko kulkowe 608RS	Шарикоподшипник 608RS
39	YTHP16SC		Brush holder cover	Przykrywka szczotkotrzymacza	Крышка щеткодержателя
40	YTHP16SZ		Carbon brush	Szczotka węglowa	Угольная щетка
41	YTHP16SC		Carbon brush holder	Szczotkotrzymacz	Щеткодержатель
42			Cross pan head screw	Śruba z łbem grzybkowym	Винт с полукруглой головкой
43			Auxiliary handle cover	Przykrywka uchwytu dodatkowego	Крышка дополнительной рукоятки
44			Cross pan head screw	Wkręt z łbem grzybkowym	Шуруп с полукруглой головкой

Part No	Art No	Pc	EN Description	PL Opis	RUS Описание
45			Cross pan head screw	Śruba z łbem grzybkowym	Винт с полукруглой головкой
46			Spring washer	Podkładka sprężysta	Пружинная шайба (гровер)
47			Flat washer	Podkładka płaska	Плоская шайба
48			Auxiliary handle	Uchwyt dodatkowy	Дополнительная рукоятка
49	YTHP16WS		Rotor	Wirnik silnika	Якорь электродвигателя
50	YTHP16OW		Left handle	Lewa część uchwytu	Левая половина рукоятки
51			Bearing 6000RS	Łożysko kulkowe 6000RS	Шарикоподшипник 6000RS
52	YTHP16ST		Base plate	Podstawa (stolik)	Опорная плита
53			Spanner brush	Nakładka plastikowa	Пластиковая крышка
54			Spanner	Dźwignia zamykająca	Рычаг фиксирующий
55			Nut	Nakrętka	Гайка
56			Depth scale	Skala głębokości piłowania	Шкала глубины пиления
57			Rivet	Nit	Заклепка
58			Square neck screw	Śruba z łbem grzybkowym z podsadzeniem	Болт с полукруглой головкой и квадратным подголовком
59	YTHP16WL		Switch	Włącznik	Включатель
60			Capacitor 0.22µF	Kondensator 0.22µF	Конденсатор 0.22µF
61	YTHP16OW		Right handle	Prawa część uchwytu	Правая половина рукоятки
62			Cable clamp	Opaska kablowa	Кабельный зажим
63			Cord sheath	Ośłona przewodu	Оплетка питательного шнура
64	YYPZE002		Power cord	Przewód zasilający	Сетевой шнур
65			Cross pan head screw	Śruba z łbem grzybkowym	Винт с полукруглой головкой
66			Cross pan head screw	Śruba z łbem grzybkowym	Винт с полукруглой головкой
67	YTHP16OT		Left Alu. housing	Lewa część osłony tarczy	Левая половина защитного кожуха
68	YTHP16SP		Spring	Sprężyna osłony tarczy	Пружина подвижной защиты
69			Label	Naklejka identyfikacyjna	Фирменная наклейка
70			Plate	Przesłona	Щиток
71			Cross pan head screw	Śruba z łbem grzybkowym	Винт с полукруглой головкой
72	YTHP16OT		Right Alu. housing	Prawa część osłony tarczy	Правая половина защитного кожуха
73			Plastic cover	Nakładka plastikowa	Пластиковая крышка
74			Cross pan head screw	Śruba z łbem grzybkowym	Винт с полукруглой головкой
75	YTHP16TS		Oil bearing	Łożysko ślizgowe (tuleja)	Подшипник скольжения
76			Circlip	Pierścień osadczy Segera	Стопорное кольцо
77	YTHP16KZ		Gear	Koło zębate	Колесо зубчатое
78			Steel tube	Tuleja dystansowa	Втулка дистанционная
79			Front cover	Pokrywa przednia przekładni	Крышка редуктора
80			Woodruff keyway	Klin wrzeciona (wpust czółenkowy)	Шпонка сегментная полукруглая
81	YTHP16WR		Output spindle	Wrzeciono	Шпиндель
82			Hexagon wrench	Klucz imbusowy	Ключ шестигранный
83	YTHP16PC		Paralle guide	Prowadnica cięcia równoległego	Боковой упор
84			Bearing 6001RS	Łożysko kulkowe 6001RS	Шарикоподшипник 6001RS