

PROFIX®

www.profix.com.pl

PL

STRUG ELEKTRYCZNY

GB

ELECTRIC PLANER

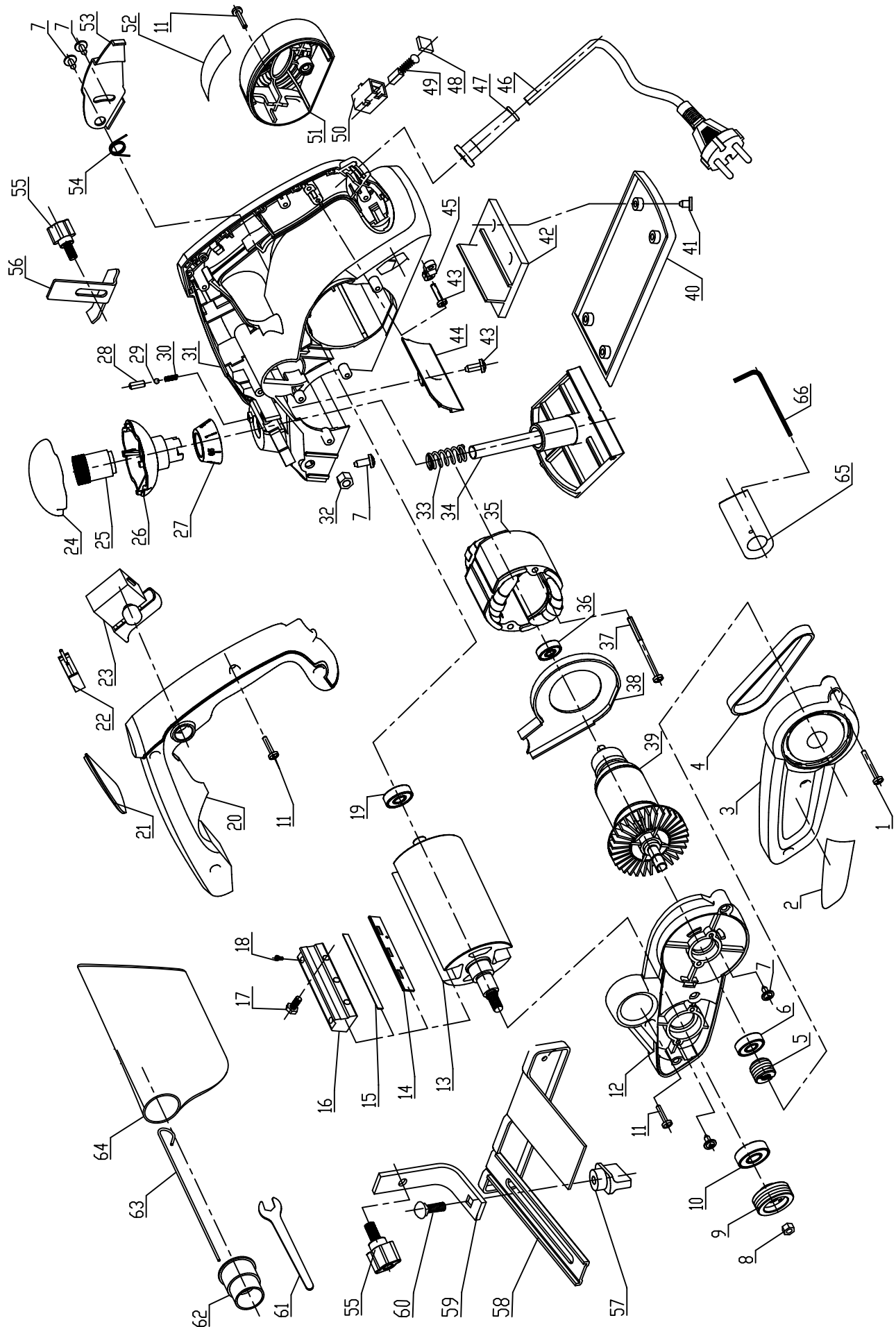
RU

РУБАНОК ЭЛЕКТРИЧЕСКИЙ

TRYTON

ELEKTRONARZĘDZIA

THG900



Part No	Art No	Pc	EN	Description	PL	Opis	RUS	Описание
1				Screw ST3.9×30	Wkręt ST3.9×30		Шуруп ST3.9×30	
2				Name plate	Naklejka identyfikacyjna		Фирменная наклейка	
3				Belt cover	Pokrywa przekładni		Крышка редуктора	
4	YTHG90PZ			Belt	Pasek klinowy		Клиновой ремень	
5				Small wheel	Koło pasowe małe		Шкив ведущий	
6				Bearing 608ZZ	Łożysko kulkowe 608ZZ		Шарикоподшипник 608ZZ	
7				Screw ST3.9×10	Wkręt ST3.9×10		Шуруп ST3.9×10	
8				Thin nut M8	Nakrętka cienka M8		Гайка тонкая M8	
9				Big wheel	Koło pasowe duże		Шкив ведомый	
10				Bearing 6000ZZ	Łożysko kulkowe 6000ZZ		Шарикоподшипник 6000ZZ	
11				Screw ST3.9×16	Wkręt ST3.9×16		Шуруп ST3.9×16	
12				Inner cover	Koźnierz przekładni		Фланец	
13	YTHG90WN			Blade shaft	Wałek noży		Ножевой барабан	
14				Blade base	Podkład noża		Основание ножа	
15	YTHG90NS			Blade	Nóż struga		Нож	
16				Blade press plate	Klin napinający		Прижимной клин	
17				Screw (M5×7)	Śruba (M5×7)		Винт (M5×7)	
18				Hex bolt M5X6	Wkręt HEX bez łba		Винт без головки	
19				Bearing 607ZZ	Łożysko kulkowe 607ZZ		Шарикоподшипник 607ZZ	
20	YTHG90OS			Handle cover	Pokrywa uchwytu		Крышка рукоятки	
21				Blocker	Zaślepka		Заглушка	
22				Capacitor 0.22µF	Kondensator 0.22µF		Конденсатор 0.22µF	
23	YTHG90WL			Switch	Włącznik		Включатель	
24				Knob outer cover	Zewnętrzna pokrywa gałki		Наружная крышка ручки	
25	YTHG90ST			Connect nut	Nakrętka łącząca		Соединительная гайка	
26				Knob inner cover	Wewnętrzna osłona gałki		Наружная крышка ручки	
27				Dial	Tarcza głębokości strugania		Шкала глубины строгания	
28				Small copper tube	Tulejka sprężyny miedziana		Втулка пружины медная	
29				Steel ball Ø2.5	Kulka stalowa Ø2.5		Стальной шарик Ø2.5	
30				Spring	Sprężyna		Пружина	
31	YTHG90OS			Housing	Obudowa silnika		Корпус электродвигателя	
32				Nut M6×7	Nakrętka		Гайка	
33				Spring	Sprężyna		Пружина	
34	YTHG90ST			Adjustable base	Stopa regulowana		Опора передняя	
35	YTHG90SS			Stator	Stojan silnika		Статор электродвигателя	
36				Bearing 626ZZ	Łożysko kulkowe 626ZZ		Шарикоподшипник 626ZZ	
37				Screw ST3.9×55	Wkręt ST3.9×55		Шуруп ST3.9×55	
38				Baffle	Deflektor		Дефлектор	
39	YTHG90WS			Rotor	Wirnik silnika		Якорь электродвигателя	
40	YTHG90SL			Fixed base	Stopa nieruchoma (ślizgowa)		Основание неподвижное	
41				Screw ST3.9×16	Wkręt ST3.9×16		Шуруп ST3.9×16	
42				Board	Płyta		Пластина	
43				Screw ST3.9×14	Wkręt ST3.9×14		Шуруп ST3.9×14	
44				Dust prevention board	Osłona przeciwpyłowa		Пластина защиты от пыли	
45				Cable clamp	Opaska kablowa		Кабельный зажим	
46	YYPZE001			Cable & plug	Przewód zasilający		Питательный шнур	
47				Cable sleeve	Osłona przewodu		Оплетка питательного шнура	
48				Brush holder cover	Przykrywka szczotkotrzymacza		Крышка щеткодержателя	
49	YTHG90SZ			Carbon brush	Szczotka węglowa		Угольная щетка	
50	YTHG90SC			Carbon brush holder	Szczotkotrzymacz		Щеткодержатель	
51				Protection cover	Osłona szczotek węglowych		Крышка угольных щеток	
52				Rating label	Tabliczka znamionowa		Идентификационная табличка	
53				Board	Osłona wałka noży		Защита ножевого вала	
54				Spring	Sprężyna		Пружина	
55				Plastic screw	Śruba z plastikowym łbem		Винт с пластиковой головкой	
56				Depth ruler	Ogranicznik głębokości węgownania		Ограничитель глубины четверти	
57				Nut M6	Nakrętka motylkowa M6		Гайка барашковая M6	
58	YTHG90PC			Paralle guide	Prowadnica równoległa		Боковой упор	
59				Fence guide	Mocowanie prowadnicy		Крепление упора	
60				Hemicycle head bolt M6×16	Wkręt z łbem kulistym M6×16		Винт с круглой головкой	
61				Spanner	Klucz płaski		Ключ рожковый	
62				Dust exit port	Końcówka worka na pył		Адаптер	
63	YTHG90WO			Steel wire	Metalowa ramka do worka		Металлический каркас пылесборника	
64				Dust bag	Worek na pył		Пылесборник	
65				Accessory insert blocker	Kaseta na akcesoria		Пенал для аксессуаров	
66				Hexagon wrench Ø2.5	Klucz imbusowy		Ключ шестигранный	