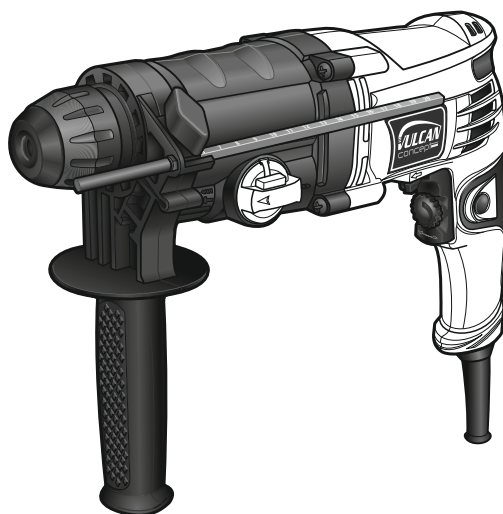


VULCAN

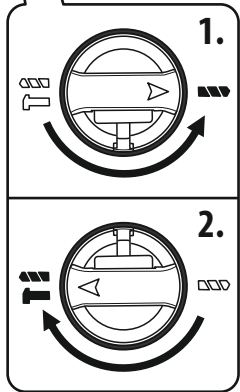
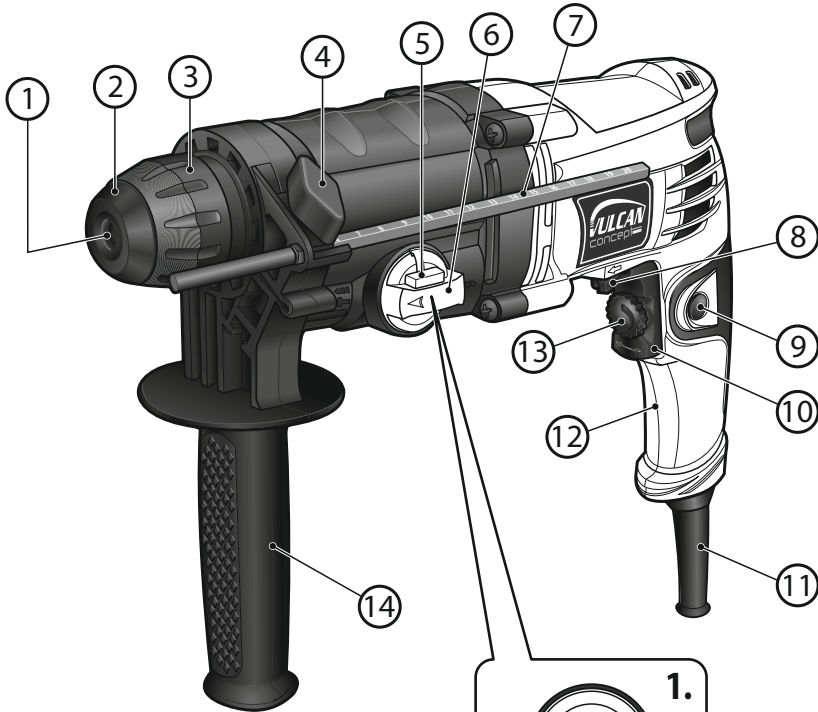
concept

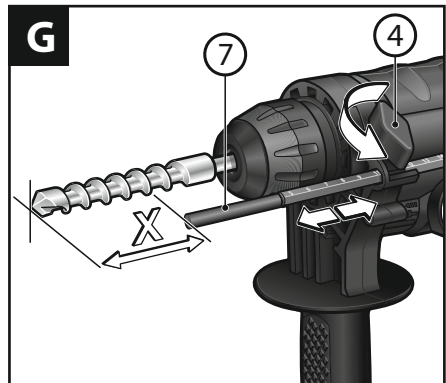
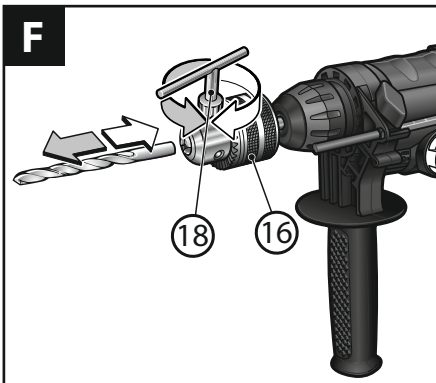
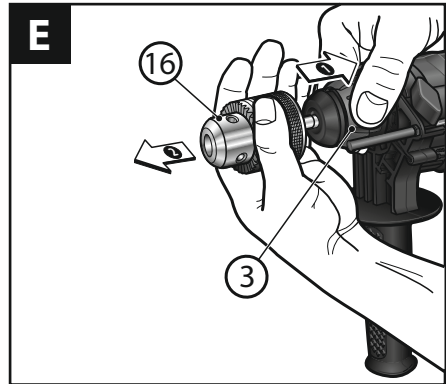
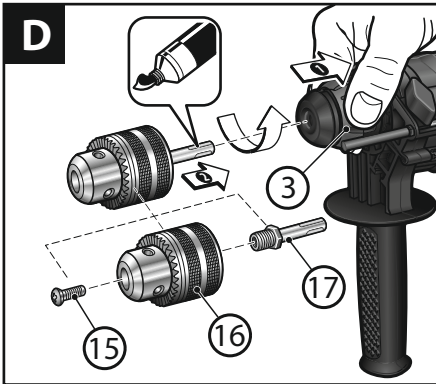
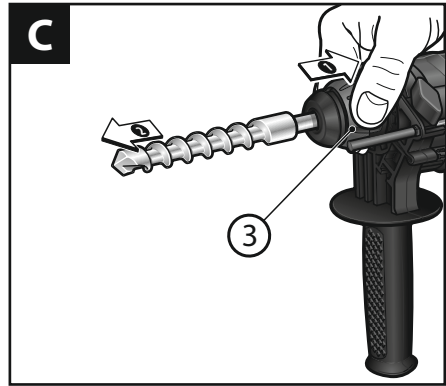
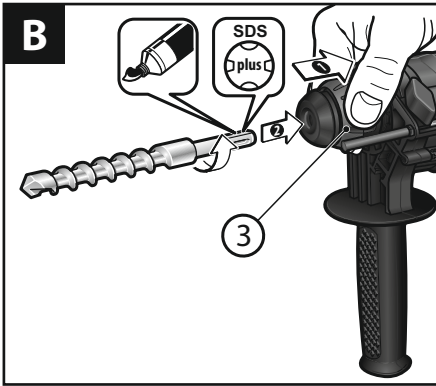


VZM650
VZM700

PL Oryginalna instrukcja obsługi	MŁOTOWIERTARKA	4
RU Инструкция по эксплуатации	ПЕРФОРАТОР	10
RO Instrucțiuni de folosire	BORMAȘINĂ CU PERCUȚIE	17
LT Naudojimo instrukcija	GRAŽTAS PERFORATORIUS.....	22
CS Návod na obsluhu	VRTACÍ KLADIVO.....	27
HU Használati utasítások	FŰRÓGÉP	32

A








PRZED PRZYSTĄPIENIEM DO UŻYTKOWANIA NALEŻY ZAPOZNAĆ SIĘ Z NINIEJSZĄ INSTRUKCJĄ.

Zachowaj instrukcję do ewentualnego przyszłego wykorzystania.



OSTRZEŻENIE! Należy przeczytać wszystkie ostrzeżenia dotyczące bezpieczeństwa użytkowania oznaczone symbolem  i wszystkie wskazówki dotyczące bezpieczeństwa użytkowania.

Nieprzestrzeganie podanych niżej ostrzeżeń dotyczących bezpieczeństwa i wskazówek dotyczących bezpieczeństwa może być przyczyną porażenia prądem elektrycznym, pożaru i/lub poważnych obrażeń.

Zachowaj wszystkie ostrzeżenia i wskazówki dotyczące bezpieczeństwa, aby móc skorzystać z nich w przyszłości.

W podanych niżej ostrzeżeniach wyrażenie „elektronarzędzie” oznacza elektronarzędzie zasilane z sieci (z przewodem zasilającym) lub elektronarzędzie zasilane z akumulatora (bezprowodowe).



OSTRZEŻENIE! Ogólne ostrzeżenia dotyczące bezpieczeństwa użytkowania narzędzia.

Bezpieczeństwo w miejscu pracy:

- W miejscu pracy należy utrzymywać porządek i dobre oświetlenie. Nieporządek i złe oświetlenie przyczynia się do wypadków.
- Nie należy używać elektronarzędzia w środowiskach wybuchowych, tworzonych przez łatwo palne ciecze, gazy lub pyły. Elektronarzędzie wytwarza iskry, które mogą zapalić pył lub opary.
- Nie należy dopuszczać dzieci i obserwatorów do miejsc, w których używa się elektronarzędzi. Rozproszenie uwagi może spowodować utratę kontroli nad elektronarzędziem.



OSTRZEŻENIE! Ogólne ostrzeżenia dotyczące bezpieczeństwa użytkowania narzędzia.

Bezpieczeństwo elektryczne:

- Wtyczki elektronarzędzi muszą pasować do gniazdek. Nigdy w żaden sposób nie należy przerabiać wtyczki. Nie należy używać żadnych przedłużaczy w przypadku elektronarzędzi mających przewód z żyłą uziemienia ochronnego. Brak przeróbek we wtyczkach i gniaздkach wtyczkowych zmniejsza ryzyko porażenia prądem elektrycznym.
- Należy unikać dotykania powierzchni uziemionych lub zwartych z masą, takich jak rury, ogrzewacze, grzejniki centralnego ogrzewania i chłodziarki. W przypadku dotknięcia części uziemionych lub zwartych z masą, wzrasta ryzyko porażenia prądem elektrycznym.
- Nie należy narażać elektronarzędzi na działanie deszczu lub warunków wilgotnych. W przypadku przedostania się do elektronarzędzia wody, wzrasta ryzyko porażenia prądem elektrycznym.
- Nie należy nadwierać przewodów przyłączeniowych. Nigdy nie należy używać przewodu przyłączeniowego do przenoszenia, ciągnięcia elektronarzędzia lub wyciągania wtyczki z gniazdka. Należy trzymać przewód przyłączeniowy z daleka od źródeł ciepła, olejów, ostrych krawędzi lub ruchomych części. Uszkodzone lub zaplątane przewody przyłączeniowe zwiększają ryzyko porażenia prądem elektrycznym.
- W przypadku, gdy elektronarzędzie używa się na wolnym

powietrzu, przewody przyłączeniowe należy przedłużyć przedłużaczami przeznaczonymi do pracy na wolnym powietrzu. Używanie przedłużacza przeznaczonego do pracy na wolnym powietrzu zmniejsza ryzyko porażenia prądem elektrycznym.

- Zaleca się podłączenie urządzenia do sieci elektrycznej wyposażonej w wyłącznik różnicowo-prądowy (RCD) o prądzie wyłączenia 30mA lub mniejszym.
- W przypadku, gdy używanie elektronarzędzia w środowisku wilgotnym jest nieuniknione, jako ochronę przed napięciem zasilania należy stosować urządzenie różnicowoprądowe (RCD). Zastosowanie RCD zmniejsza ryzyko porażenia prądem elektrycznym.



OSTRZEŻENIE! Ogólne ostrzeżenia dotyczące bezpieczeństwa użytkowania narzędzia.

Bezpieczeństwo osobiste:

- Niniejszy sprzęt nie jest przeznaczony do użytkowania przez osoby (w tym dzieci) o ograniczonej zdolności fizycznej, czuciowej lub psychicznej, lub osoby nie mające doświadczenia lub znajomości sprzętu, chyba że odbywa się to pod nadzorem lub zgodnie z instrukcją użytkowania sprzętu, przekazanej przez osoby odpowiadające za ich bezpieczeństwo.
- Należy być przewidującym, obserwować co się robi i zachowywać rozsądek podczas używania elektronarzędzia. Nie należy używać elektronarzędzia, gdy jest się zmęczonym lub pod wpływem narkotyków, alkoholu lub lekarstw. Chwila nieuwagi podczas pracy elektronarzędziem może spowodować poważne osobiste obrażenia.
- Należy stosować wyposażenie ochronne. Należy zawsze zakładać okulary ochronne. Używanie w odpowiednich warunkach wyposażenia ochronnego, takiego jak maska przeciwpyłowa, obuwie antypoślizgowe, kask lub ochronniki słuchu, zmniejszy osobiste obrażenia.
- Należy unikać niezamierzonego rozruchu. Przed przyłączeniem do źródła zasilania i/lub przed podłączeniem akumulatora oraz zanim podniesie się lub przeniesie się narzędzie należy upewnić się, że wyłącznik elektronarzędzia jest w pozycji wyłączony. Przenoszenie elektronarzędzia z palcem na wyłączniku lub przyłączenie elektronarzędzia do sieci zasilającej przy założonym wyłączniku może być przyczyną wypadku.
- Przed uruchomieniem elektronarzędzia należy usunąć wszystkie klucze. Pozostawienie klucza w obracającej się części elektronarzędzia może spowodować osobiste obrażenia.
- Nie należy wychylać się za daleko. Należy cały czas stać pewnie i zachować równowagę. Umożliwi to lepszą kontrolę nad elektronarzędziem w sytuacjach nieprzewidywalnych.
- Należy odpowiednio się ubierać. Nie należy nosić luźnego ubrania ani biżuterii. Należy utrzymywać swoje włosy, ubranie i rękawiczki z dala od części ruchomych. Luźne ubranie, biżuteria lub długie włosy mogą zostać zacementowane przez części ruchome.
- Jeżeli urządzenia są przystosowane do przyłączenia zewnętrznego odciągania pyłu i pochłaniacza pyłu, należy upewnić się, że są one przyłączone i prawidłowo użyte. Użycie pochłaniacza pyłu może zredukować zagrożenia zależne od zapylenia.

- i) Nie pozwól, aby umiejętności uzyskane dzięki częstemu korzystaniu z elektronarzędzia pozwoliły Ci poczuć się pewnym siebie i zignorować zasady bezpieczeństwa. Nieostrożne działanie może spowodować poważne obrażenia w ułamku sekundy.



OSTRZEŻENIE! Ogólne ostrzeżenia dotyczące bezpieczeństwa użytkownika narzędzia.

Użytkowanie i troska o elektronarzędzie:

- a) Nie należy elektronarzędzia przeciążać. Należy stosować elektronarzędzie o mocy odpowiedniej do wykonywanej pracy. Właściwe elektronarzędzie umożliwi pracę lepszą i bezpieczniejszą przy obciążeniu, na jakie zostało zaprojektowane.
- b) Nie należy używać elektronarzędzia, jeżeli łącznik go nie łączy i nie wyłącza. Każde elektronarzędzie, którego nie można łączyć lub wyłączać łącznikiem, jest niebezpieczne i musi zostać naprawione.
- c) Należy odłączać wtyczkę ze źródła zasilania elektronarzędzia i/lub odłączyć akumulator przed wykonaniem każdej nastawy, wymiany części lub magazynowaniem. Takie zapobiegawcze środki bezpieczeństwa redukują ryzyko przypadkowego rozruchu elektronarzędzia.
- d) Nieużywane elektronarzędzie należy przechowywać poza zasięgiem dzieci i nie należy pozwalać osobom niezaznajomionym z elektronarzędziem lub niniejszą instrukcją na używanie elektronarzędzia. Elektronarzędzia są niebezpieczne w rękach nieprzeszkolonych użytkowników.
- e) Elektronarzędzia należy konserwować. Należy sprawdzać współosiowość lub zakleszczenie się części ruchomych, pęknięcia części i wszystkie inne czynniki, które mogą mieć wpływ na pracę elektronarzędzia. Jeżeli stwierdzi się uszkodzenia, należy elektronarzędzie przed użyciem naprawić. Przyczyną wielu wypadków jest niefachowy sposób konserwacji elektronarzędzia.
- f) Narzędzia tnące powinny być ostre i czyste. Odpowiednie utrzymywanie ostrych krawędzi narzędzi tnących zmniejsza prawdopodobieństwo zakleszczenia i ułatwia obsługę.
- g) Elektronarzędzie, wyposażenie, narzędzia robocze itp. należy stosować zgodnie z niniejszą instrukcją, biorąc pod uwagę warunki pracy i rodzaj pracy do wykonania. Używanie elektronarzędzia w sposób, do jakiego nie jest przewidziane, może spowodować niebezpieczne sytuacje.
- h) W niskich temperaturach, lub po dłuższym okresie nie użytkowania, zalecane jest włączenie elektronarzędzia bez obciążenia na okres kilku minut w celu właściwego rozprowadzenia smaru w mechanizmie napędu.
- i) Do czyszczenia elektronarzędzi stosować miękką, wilgotną (nie mokra) szmatkę i mydło. Nie stosować benzyny, rozpuszczalników i innych środków mogących uszkodzić urządzenie.
- j) Elektronarzędzie należy przechowywać/transportować po upewnieniu się, że wszystkie jego elementy ruchome są zablokowane i zabezpieczone przed odblokowaniem za pomocą oryginalnych elementów do tego przeznaczonych.
- k) Elektronarzędzie należy przechowywać w miejscu suchym, zabezpieczone przed kurzeniem i wnikaniem wilgoci.
- l) Transportowanie elektronarzędzia powinno odbywać się w opakowaniu oryginalnym, zabezpieczającym przed uszkodzeniami mechanicznymi.
- m) Uchwyty i powierzchnie chwytne należy utrzymywać czyste i wolne od oleju i smaru. Śliszkie uchwyty i powierzchnie chwytne nie

pozwalają na bezpieczne trzymanie i kontrolę narzędzia w nieoczekiwanych sytuacjach.



OSTRZEŻENIE! Ogólne ostrzeżenia dotyczące bezpieczeństwa użytkownika narzędzia.

Naprawa:

- a) Naprawy gwarancyjne i pogwarancyjne swoich elektronarzędzi wykonuje Serwis PROFIX, co gwarantuje najwyższą jakość napraw oraz stosowanie oryginalnych części zamiennych.



OSTRZEŻENIE! MŁOTOWIERTARKA, ostrzeżenia dotyczące bezpieczeństwa

Bezpieczeństwo osobiste:

- a) Podczas pracy należy stosować środki ochrony słuchu. Długotrwały wpływ hałasu może spowodować utratę słuchu.
- b) Podczas wykonywania prac, przy których narzędzie robocze mogłoby natrafić na ukryte przewody elektryczne lub na własny przewód zasilający, elektronarzędzie należy trzymać za izolowane powierzchnie rękojeści. Kontakt z przewodem sieci zasilającej może spowodować przekazanie napięcia na części metalowe elektronarzędzia, co mogłoby spowodować porażenie prądem elektrycznym.
- c) Należy używać odpowiednich przyrządów poszukiwawczych w celu lokalizacji ukrytych przewodów zasilających, lub poprosić o pomoc administrację obiektu. Kontakt z przewodami znajdującymi się pod napięciem może doprowadzić do powstania pożaru i porażenia elektrycznego. Uszkodzenie przewodu gazowego może doprowadzić do wybuchu. Wniknięcie do przewodu wodociągowego powoduje szkody rzeczowe.
- d) Nie należy obrabiać materiału zawierającego azbest. Azbest powoduje chorobę nowotworową.
- e) Miejsce pracy należy utrzymywać w czystości. Mieszanki materiałów są szczególnie niebezpieczne. Pył z metalu lekkiego może się zapalić lub wybuchnąć.
- f) Należy zabezpieczyć obrabiany przedmiot. Upewnić się, czy wszystkie zaciski mocujące są ściśnięte i zweryfikować, ażeby nie było przesadnego luzu. Zamocowanie obrabianego przedmiotu w urządzeniu mocującym lub imadło jest bezpieczniejsze niż trzymanie go w ręku.
- g) Narzędzia używać z dodatkowymi rękojeściami dostarczonymi z narzędziem. Utrata kontroli może spowodować osobiste obrażenia operatora.
- h) Przed użyciem należy odpowiednio przygotować narzędzie. To narzędzie wytwarza wysoki wyjściowy moment obrotowy i bez odpowiedniego usztywnienia narzędzia podczas pracy może dojść do utraty kontroli, co może spowodować obrażenia ciała.
- i) Elektronarzędzie podczas pracy należy mocno trzymać oburącz i dbać o stabilną pozycję. Elektronarzędzie prowadzone jest bezpieczniej w obydwurękach.
- j) Należy natychmiast wyłączyć elektronarzędzie, gdy zablokuje się używane narzędzie. Należy być przygotowanym na wysokie wibracje, które powodują odrzut. Używane narzędzie zablokowane się, gdy: elektronarzędzie jest przeciążone, lub gdy skrzywi się w obrabianym przedmiocie.
- k) Należy odłączyć maszynę od sieci elektrycznej podczas przerwy w pracy, podczas wymiany nasadek, remontu, czyszczenia lub regulacji. Przed odłożeniem elektro-narzędzia, należy poczekać, aż znajdzie się ono w bezruchu. Narzędzie robocze może się zablokować i doprowadzić do utraty kontroli nad elektronarzędziem.

- l) **Nie wolno używać elektronarzędzia z uszkodzonym przewodem zasilającym. Nie należy dotykać uszkodzonego przewodu; w przypadku uszkodzenia przewodu podczas pracy, należy wyciągnąć wtyczkę z gniazda. Uszkodzone przewody podwyższają ryzyko porażenia prądem.**
- m) **Jeżeli przewód nieodłączalny zasilający elektronarzędzie jest uszkodzony, to musi zostać zastąpiony przewodem nieodłączalnym dostępnym w sieci serwisu.**

Instrukcje bezpieczeństwa podczas używania długich wiertel:

- a) **Nigdy nie pracuj z większą prędkością niż maksymalna prędkość obrotowa wiertła. Zawsze rozpoczynaj wiercenie z małą prędkością i po zetknięciu wiertła z przedmiotem obrabianym. Przy wyższych prędkościach, wiertło może się wyginać, jeśli obraca się swobodnie bez kontaktu z przedmiotem obrabianym, powodując obrażenia ciała.**
- b) **Podczas wiercenia dociskaj wiertło do przedmiotu obrabianego w jednej linii z wiertłem, nie należy zbyt mocno dociskać wiertła. Wiertła mogą się wyginać, powodując uszkodzenie lub utratę kontroli, co może spowodować obrażenia ciała.**

PRZEZNACZENIE I BUDOWA MŁOTOWIERTARKI:

Młotowiertarka jest przeznaczona do wiercenia udarowego otworów w betonie, cegle i kamieniu. Stosować ją można również do wiercenia bez udaru w drewnie, metalu, ceramice i tworzywie sztuczne.

Kategorycznie wyklucza się wykorzystanie urządzenia do wszelkich innych celów.

Młotowiertarka jest napędzana silnikiem jednofazowym i przeznaczona jest do robót domowych o przeciętnej intensywności. Nie nadaje się do długotrwałych robót w ciężkich warunkach. **Nie wolno wykorzystywać narzędzia do wykonywania prac wymagających zastosowania profesjonalnego urządzenia.**

Każde użycie elektronarzędzia niezgodne z przeznaczeniem podanym wyżej jest zabronione i powoduje utratę gwarancji oraz brak odpowiedzialności producenta za powstałe w wyniku tego szkody.

Jakiegolwiek modyfikacje urządzenia dokonane przez użytkownika zwalniają producenta z odpowiedzialności za uszkodzenia i szkody wyrządzone użytkownikowi i otoczeniu.

Poprawne użytkowanie elektronarzędzia dotyczy także konserwacji, składowania, transportu i napraw.

Elektronarzędzie może być naprawiane wyłącznie w punktach serwisowych wyznaczonych przez producenta. Urządzenia zasilane z sieci powinny być naprawiane tylko przez osoby uprawnione.

Pomimo zgodnego z przeznaczeniem stosowania nie można całkowicie wyeliminować określonych czynników ryzyka resztkowego. Ze względu na konstrukcję i budowę maszyny mogą wystąpić następujące niebezpieczeństwa:

- Dotknięcie obracającego się narzędzia roboczego w trakcie pracy ręką lub ubraniem operatora, przewodem zasilającym.
- Oparzenie przy wymianie narzędzia roboczego. (Podczas pracy narzędzie robocze bardzo się rozgrzewa, żeby uniknąć oparzenia przy jego wymianie należy stosować rękawice ochronne).
- Odrzucenie przedmiotu obrabianego lub części przedmiotu obrabianego.
- Skrzywienie/złamanie narzędzia roboczego.

■ **Kompletacja (model VZM650)**

- Młotowiertarka - 1 szt.
- Rękojeść pomocnicza - 1 szt.
- Ogranicznik głębokości wiercenia - 1 szt.

- Instrukcja obsługi - 1 szt.
- Karta gwarancyjna - 1 szt.

■ **Kompletacja (model VZM700)**

- Młotowiertarka - 1 szt.
- Rękojeść pomocnicza - 1 szt.
- Ogranicznik głębokości wiercenia - 1 szt.
- Dodatkowy uchwyt wiertarski z wieńcem zębatym (13 mm) - 1 szt.
- Klucz do uchwytu wiertarskiego z wieńcem zębatym - 1 szt.
- Trzpień mocujący SDS-plus ze śrubą do uchwytu wiertarskiego-1 szt
- Wiertła SDS-plus - 3 szt. (8, 10, 12 x 150mm)
- Kufer transportowy - 1 szt.
- Instrukcja obsługi - 1 szt.
- Karta gwarancyjna - 1 szt.

■ **Elementy urządzenia**

Numeracja elementów urządzenia odnosi się do przedstawienia graficznego umieszczonego na stronach 2-3 instrukcji obsługi:

Rys. A 1. Uchwyt narzędziowy SDS-plus

2. Osłona przeciwpływowa
3. Tuleja zaryglowania
4. Śruba mocowania ogranicznika głębokości wiercenia
5. Przycisk zwalnający blokadę przełącznika trybu pracy
6. Przełącznik trybu pracy
7. Ogranicznik głębokości wiercenia
8. Przełącznik kierunku obrotów
9. Blokada włącznika
10. Włącznik
11. Przewód zasilający
12. Rękojeść główna
13. Pokrętko regulacji prędkości obrotowej
14. Rękojeść pomocnicza

Rys. D 15. Śruba zabezpieczająca uchwyt wiertarski z wieńcem zębatym*

16. Uchwyt wiertarski z wieńcem zębatym*
17. Trzpień mocujący SDS-plus do uchwytu wiertarskiego*

Rys. F 18. Klucz do uchwytu wiertarskiego z wieńcem zębatym*

* **Opisany lub przedstawiony osprzęt nie należy do wyposażenia standardowego modelu VZM650.**

DANE TECHNICZNE:

MODEL	VZM650	VZM700
Napięcie zasilania	230-240 V	
Częstotliwość zasilania	50 Hz	
Moc pobierana	650 W	700 W
Prędkość obrotowa bez obciążenia n_0	0-1600 /min	
Liczba uderzeń	0-5625 /min	
Uchwyt narzędziowy	SDS-plus	
Maksymalna średnica wiercenia	stal - 13 mm	
	beton - 18 mm	
	drewno - 20 mm	
Masa (bez akcesoriów)	2,37 kg	
Długość przewodu zasilającego	2 m	3 m
Klasa narzędzia	II/III	
Poziom ciśnienia akustycznego LpA	91 dB(A) (±3 dB(A))	
Poziom mocy akustycznej LwA	102 dB(A) (±3 dB(A))	

Poziom wibracji wg normy EN 60745-2-6 (wiercenie z udarem) (tolerancja pomiaru $K=1,5\text{ m/s}^2$)	ah, HD = $14,172\text{ m/s}^2$
---	--------------------------------

Podany poziom drgań jest reprezentatywny dla podstawowych zastosowań elektronarzędzia. Jeżeli elektronarzędzie użyte zostanie do innych zastosowań lub z innymi narzędziami roboczymi, a także jeśli nie będzie wystarczająco konserwowane, poziom wibracji może odbiegać od podanego. Podane powyżej przyczyny mogą spowodować podwyższenie ekspozycji na wibrację podczas całego czasu pracy.

Należy wprowadzić dodatkowe środki bezpieczeństwa, mające na celu ochronę operatora przed skutkami ekspozycji na wibracje, np.: konserwacja elektronarzędzia i narzędzi roboczych, zabezpieczenie odpowiedniej temperatury rąk, ustalenie kolejności operacji roboczych.

Deklarowana całkowita wartość drgań i deklarowane wartości emisji hałasu zostały zmierzone zgodnie ze standardową metodą badawczą i mogą być wykorzystane do porównania jednego narzędzia z innym.

Deklarowane wartości całkowite drgań i deklarowane wartości emisji hałasu można wykorzystać we wstępnej ocenie narażenia.

Ostrzeżenia:

Wibracje i emisja hałasu podczas rzeczywistego użytkowania elektronarzędzia mogą różnić się od deklarowanych wartości w zależności od sposobu, w jaki narzędzia są używane, w szczególności od rodzaju obrabianego przedmiotu.

Należy określić środki bezpieczeństwa w celu ochrony operatora, które opierają się na oszacowaniu narażenia w rzeczywistym stanie użytkowania (biorąc pod uwagę wszystkie części cyklu operacyjnego, takie jak czasy, w których narzędzie jest wyłączone i kiedy pracuje na biegu jałowym za wyjątkiem czasu wyzwalania).

PRZED PRZYSTĄPIENIEM DO PRACY:

- Upewnić się, że źródło zasilania ma parametry odpowiadające parametrom młotowiertarki podanym na tabliczce znamionowej.
- Upewnić się że włącznik (10) młotowiertarki jest w pozycji wyłączenia i blokada włącznika (9) jest zwolniona. Nie wolno odkładać pracującej młotowiertarki gdy blokada jest włączona. Wyłączenie blokady następuje przez ponowne wciśnięcie włącznika (10).
- Należy zawsze stosować rękkość pomocniczą (14). Pewne trzymanie narzędzia oburącz ograniczy ryzyko wypadku przy pracy. Rękkość pomocnicza mocuje się przekładając obejmę rękkości przez uchwyt wiertarki i blokuje przez dokręcenie śruby (4) w kierunku zgodnym z ruchem wskazówek zegara.
Aby móc zająć stabilną i niemęczącą pozycję pracy, można dowolnie wychylić rękkość pomocniczą. Po przekręceniu śruby (4) w kierunku przeciwnym do kierunku ruchu wskazówek zegara, należy wstawić ogranicznik głębokości wiercenia (7) w specjalny otwór w obejmę rękkości (cyfry na ograniczniku głębokości wiercenia powinny widoczne od góry), a następnie wychylić rękkość pomocniczą na żądaną pozycję i ponownie dokręcić śrubę celem ostatecznego jej zamocowania.
- W przypadku pracy z przedłużaczem należy upewnić się że parametry przedłużacza, przekroje przewodów, odpowiadają parametrom młotowiertarki. Zaleca się stosowanie jak najkrótszych przedłużaczy. Przedłużacz powinien być całkowicie rozwinięty.

W TRAKCIE PRACY:

■ Dobór wiertła

Do wiercenia udarowego w betonie, cegle i kamieniu potrzebne są narzędzia SDS-plus, które wkładają się do uchwytu narzędziowego SDS-plus (1).

W celu wiercenia w stali lub drewnie używa się narzędzi bez SDS-plus (np. wiertła z trzpieniem cylindrycznym). Dla tych narzędzi potrzebne są uchwyty wiertarskie szybkozacciskowe lub z wieńcem zębatym.

WSKAZÓWKĄ: Nie należy używać narzędzi bez SDS-plus do wiercenia udarowego! Narzędzia bez SDS-plus i ich uchwyt wiertarski staną przy wierceniu udarowym uszkodzone.

■ Wymiana narzędzi

Za pomocą uchwytu narzędziowego SDS-plus można łatwo i wygodnie wymienić narzędzie robocze bez używania dodatkowych narzędzi.

Ze względów systemowych narzędzie robocze SDS-plus ma swobodę poruszania. Dlatego na biegu jałowym występuje bicie. Nie ma to żadnego wpływu na dokładność wierconego otworu, ponieważ wiertło samoczynnie centruje się podczas wiercenia.

Osłona przeciwpyłowa (2) zapobiega w dużej mierze wnikiwaniu pyłu do uchwytu narzędzi podczas pracy. Należy uważać przy wkładaniu narzędzia na to, by nie uszkodzić osłony przeciwpyłowej (2).

Uszkodzoną osłonę przeciwpyłową należy natychmiast wymienić. Poleca się zlecić przeprowadzenie wymiany w punkcie serwisu.

■ Wkładanie narzędzia roboczego SDS-plus (rys.B)

- Końcówkę montowanego narzędzia należy oczyścić i lekko nasmarować smarem litowym.
- Przesunąć tuleję zaryglowania (3) do tyłu i przytrzymać. Oprzyrządowanie należy wkładać do uchwytu narzędziowego kręcąc nim aż do momentu, gdy wejdzie ono do oporu. Puścić tuleję zaryglowania.
- Zaryglowanie należy skontrolować przez pociągnięcie narzędzia.

■ Wymijanie narzędzia roboczego SDS-plus (rys.C)



UWAGA: Tuż po zakończeniu pracy narzędzia robocze mogą być gorące. Należy unikać bezpośredniego kontaktu z nimi i stosować odpowiednie rękawice ochronne.

- Przesunąć tuleję zaryglowania (3) do tyłu i wyjąć narzędzie.
- Narzędzia robocze po wyjęciu należy oczyścić.

■ Montaż uchwytu wiertarskiego z wieńcem zębatym (rys.D)

- Wkręcić trzpień mocujący SDS-plus (17) do uchwytu wiertarskiego z wieńcem zębatym (16).
- Zabezpieczyć uchwyt wiertarski z wieńcem zębatym (16) za pomocą śruby zabezpieczającej (15).

UWAGA: Należy pamiętać, że śruba zabezpieczająca ma gwint lewoskrętny.


- Oczyścić wtykany koniec trzpienia mocującego i lekko go nasmarować smarem litowym.
- Przesunąć tuleję zaryglowania (3) do tyłu i przytrzymać. Obracając uchwyt wiertarski wsunąć trzpień mocujący do uchwytu narzędzia SDS-plus (1) i puścić tuleję zaryglowania.
- Sprawdzić zaryglowanie przez pociągnięcie za uchwyt wiertarski z wieńcem zębatym.

■ Demontaż uchwytu wiertarskiego z wieńcem zębatym (rys.E)

- Przesunąć tuleję zaryglowania (3) do tyłu i zdjąć uchwyt wiertarski z wieńcem zębatym (16).
- Po zdemontowaniu należy chronić wymienny uchwyt wiertarski z

wieńcem zębatym przed zabrudzeniem. W razie potrzeby należy lekko nasmarować uzębienie zabieraka.

■ Wkładanie narzędzi roboczych bez SDS-plus (rys.F)

- Założyć uchwyt wiertarski z wieniem zębatym (16).
- Wsunąć wiertło do oporu do poluzowanego uchwytu wiertarskiego (16) i unieruchomić je przez docisnięcie szczęk obrotowym pierścieniem zewnętrznym za pomocą klucza (18), korzystając kolejno z trzech otworów w korpusie uchwytu.
- Przetawić przełącznik (6) na symbol «Wiercenie» - .

■ Wyjmowanie narzędzia roboczego bez SDS-plus (rys.F)



UWAGA: Tuż po zakończeniu pracy narzędzia robocze mogą być gorące. Należy unikać bezpośredniego kontaktu z nimi i stosować odpowiednie rękawice ochronne.

- Za pomocą klucza do uchwytu wiertarskiego (18) obracać obrotowym pierścieniem zewnętrznym uchwytu wiertarskiego z wieniem zębatym (16) w kierunku przeciwnym do ruchu wskazówek zegara, aż będzie możliwe wyjęcie narzędzia roboczego.
- Narzędzia robocze po wyjęciu należy oczyścić.

■ Ustawianie głębokości wiercenia (rys.G)

Ogranicznikiem głębokości wiercenia (7) można ustawić pożądaną wielkość zagłębienia wiertła w materiał X. Dla tego należy:

- włożyć trzpień narzędzia roboczego SDS-plus do uchwytu (1) i osadzić go do oporu. W przeciwnym razie ruchomość narzędzia SDS-plus może spowodować nieprawidłowe ustawienie głębokości wiercenia;
- zwolnić śrubę mocowania ogranicznika głębokości wiercenia (4) i wyciągnąć ogranicznik na tyle, by odległość pomiędzy końcówką wiertła, a końcówką ogranicznika głębokości wynosiła pożądaną głębokość wiercenia X;
- zablokować ogranicznik, dokręcając śrubę mocowania.

■ Przełączanie trybu pracy



UWAGA: Zmiany trybu pracy dokonywać tylko wtedy, gdy elektronarzędzie jest wyłączone! W przeciwnym razie elektronarzędzie może ulec uszkodzeniu.

Za pomocą przełącznika trybu pracy (6) można wybrać tryb pracy elektronarzędzia.

Aby zmienić tryb pracy należy wcisnąć przycisk zwalnający blokadę (5) i przestawić przełącznik trybu pracy na żądaną pozycję, aż do słyszalnego zaskoczenia zapadki.

Wiercenie (rys.A1.):

Przetawić przełącznik (6) na symbol - .

Wiercenie z udarem (rys.A2.):

Przetawić przełącznik (6) na symbol - .

UWAGA: Przed korzystaniem z funkcji wiercenia z udarem należy najpierw lekko rozgrzać urządzenie bez obciążenia. W tym celu po uruchomieniu najlepiej zablokować włącznik (10) i odczekać około minutę, żeby udar działał poprawnie.

■ Nastawienie kierunku obrotów

Przełącznikiem kierunku obrotów (8) można zmienić kierunek obrotów elektronarzędzia.

Przy wciśniętym włączniku (10) jest to jednak niemożliwe.



UWAGA: Nigdy nie przelączcać kierunku obrotów gdy uchwyt wiertarski jest w ruchu. W przeciwnym razie elektronarzędzie może ulec uszkodzeniu.

Bieg w prawo: Przetawić przełącznik kierunku obrotów (8) do oporu w lewo.

Bieg w lewo: Przetawić przełącznik kierunku obrotów (8) do oporu w prawo.

■ Włączanie/wyłączanie

W celu włączenia elektronarzędzia należy nacisnąć włącznik (10) i trzymać wciśnięty.

Aby zablokować włącznik w pozycji włączonej należy wcisnąć blokadę włącznika (9).

W celu wyłączenia elektronarzędzia, należy włącznik (10) zwolnić, lub gdy jest on unieruchomiony przyciskiem blokady (9), nacisnąć go krótko i następnie zwolnić.

■ Regulowanie prędkości obrotowej/iłości ударов

Przez zwiększenie lub zmniejszenie nacisku na włącznik (10) można prędkość obrotową/iłosc ударов nastawić bezstopniowo.

Lekki nacisk na włącznik (10) powoduje małą prędkość obrotową/iłosc ударов.

Zwiększony nacisk podwyższa prędkość obrotową/iłosc ударов.

■ Nastawianie prędkości obrotowej/iłości ударов

Pokrętle regulacji prędkości obrotowej (13) można nastawić wymaganą prędkość obrotową/iłosc ударов. Można to zrobić również podczas pracy.

Wymagana prędkość obrotowa zależy od obrabianego materiału i warunków pracy i można ją ustalić przeprowadzając próbę praktyczną.

WSKAZÓWKI DOTYCZĄCE PRACY:

- Po trwającej dłużej pracy z małą prędkością obrotową należy uruchomić elektronarzędzie w celu ochłodzenia przez ok. 3 minuty przy maksymalnej prędkości obrotowej bez obciążenia.
- Aby wiercić otwory w płytach ceramicznych należy przestawić przełącznik trybu pracy (6) w położenie «wiercenie». Po przewierceniu otworu w płytce ceramicznej należy przestawić przełącznik trybu pracy w położenie «wiercenie z udarem» i pracować dalej udarem.
- Przy pracach w betonie, kamieniu i murze należy używać wiertła ze stopu twardego.
- Do wiercenia w metalu należy używać tylko ostrych wiertel do metalu.

UWAGA: Dobór odpowiedniego wiertła do każdego rodzaju pracy zapewni zmniejszenie drgań podczas wiercenia, co w znacznym stopniu zwiększa wydajność wiercenia.

PRZECHOWYWANIE I KONSERWACJA:

Maszyna w zasadzie nie wymaga specjalnych zabiegów konserwacyjnych. Maszynę należy przechowywać w miejscu, niedostępnym dla dzieci, utrzymywać w stanie czystości, chronić przed wilgocią i zapyleniem. Warunki przechowywania powinny wykluczać możliwość uszkodzeń mechanicznych oraz wpływ czynników atmosferycznych.

Zewnętrzne plastikowe części mogą być oczyszczone za pomocą wilgotnej tkaniny i delikatnego czyszczącego środka.

UWAGA: NIGDY nie należy wykorzystywać środków rozpuszczających.

Po wierceniu w betonie, w środowisku silnie pyłącym zaleca się przedmuchiwanie sprężonym powietrzem otworów wentylacyjnych i uchwytu narzędziowego. Zapobiegnie to uszkodzeniu łożysk, usunie pył blokujący dopływ powietrza chłodzącego silnik.

TYPOWE USTERKI I ICH USUWANIE:

Elektronarzędzie nie włącza się lub przerywa pracę:

- sprawdzić czy przewód zasilający (11) jest prawidłowo podłączony oraz dopływ prądu do gniazda zasilającego;
- sprawdzić stan szczotek węglowych i w razie potrzeby wymienić.

UWAGA! Wymianę szczotek węglowych może wykonać tylko uprawniony elektryk.

Funkcja wiercenia z udarem nie działa:

- należy włączyć urządzenie i pozostawić bez obciążenia przez około minutę w celu rozgrzania mechanizmu.
- jeżeli elektronarzędzie nadal nie działa, pomimo że jest zasilane napięciem i ma nieużyte szczotki węglowe, należy je wysłać do serwisu naprawczego na adres podany w karcie gwarancyjnej.

TRANSPORT:

Młotowiertarkę transportować i składować w kufrze transportowym, chroniącym przed wilgocią, wnikiem pyłu i drobnych obiektów, zwłaszcza należy zabezpieczyć otwory wentylacyjne. Drobne elementy, które dostaną się wewnątrz obudowy urządzenia mogą uszkodzić silnik.

PRODUCENT:

PROFIX Sp. z o.o.
ul. Marywińska 34,
03-228 Warszawa

Niniejsze urządzenie jest zgodne z normami krajowymi i europejskimi, oraz z wytycznymi bezpieczeństwa.

UWAGA! Wszelkie naprawy muszą być przeprowadzane przez wykwalifikowany personel, używając oryginalnych części zamiennych.

OCHRONA ŚRODOWISKA:



UWAGA: Przedstawiony symbol oznacza zakaz umieszczania zużytego sprzętu łącznie z innymi odpadami (z zagrożeniem karą grzywny). Składniki niebezpieczne znajdujące się w sprzęcie elektrycznym i elektronicznym wpływają negatywnie na środowisko naturalne i zdrowie ludzi.

Gospodarstwo domowe powinno przyczynić się do odzysku i ponownego użycia (recyklingu) zużytego sprzętu. W Polsce i w Europie tworzony jest lub już istnieje system zbierania zużytego sprzętu, w ramach którego wszystkie punkty sprzedaży ww. sprzętu mają obowiązek przyjmować zużyty sprzęt. Ponadto istnieją punkty zbiórki ww. sprzętu.

PIKTOGRAMY:

Objaśnienia ikonek znajdujących się na tabliczce znamionowej i naklejkach informacyjnych:



— «Przed uruchomieniem przeczytać instrukcję obsługi»



— «Zawsze stosować okulary ochronne»



— «Stosować środki ochrony słuchu»



— «Stosować maskę przeciwpyłową»



Polityka firmy PROFIX jest polityką stałego udoskonalania swoich produktów i dlatego firma rezerwuje sobie prawo zmiany specyfikacji wyrobu bez uprzedniego zawiadomienia. Obrazki, podane w instrukcji obsługi, są przykładowe i mogą się nieznacznie różnić od rzeczywistego wyglądu zakupionego urządzenia.


Niniejsza instrukcja jest chroniona prawem autorskim. Kopiowanie/ powielanie jej bez pisemnej zgody firmy Profix Sp. z o.o. jest zabronione.



ПЕРЕД НАЧАЛОМ ЭКСПЛУАТАЦИИ НЕОБХОДИМО ОЗНАКОМИТЬСЯ С НАСТОЯЩЕЙ ИНСТРУКЦИЕЙ.

Хранить инструкцию для возможного применения в будущем.



ПРЕДУПРЕЖДЕНИЕ! Необходимо ознакомиться со всеми предупреждениями, касающимися безопасности при эксплуатации, обозначенными символом  и всеми указаниями по технике безопасности.

Несоблюдение указанных ниже предупреждений, касающихся безопасности и указаний по технике безопасности может привести к поражению электрическим током, пожару и/или серьезным травмам тела.

Необходимо хранить все предупреждения и указания, касающиеся техники безопасности, чтобы можно было воспользоваться ними в будущем.

В указанных ниже предупреждениях слово „электроинструмент“ означает электроинструмент с питанием от сети (посредством электрического кабеля) или электроинструмент, питаемый от аккумулятора (беспроводное питание).



ПРЕДУПРЕЖДЕНИЕ! Общие предупреждения, касающиеся безопасности при эксплуатации инструмента.

Техника безопасности на рабочем месте:

- a) Необходимо поддерживать порядок и хорошее освещение на рабочем месте. Беспорядок и плохое освещение являются причиной несчастных случаев.
- б) На следует использовать электроинструмент во взрывоопасной среде, образующейся легко воспламеняющимися жидкостями, газами или пылью. *Электроинструмент создаёт искры, которые могут привести к воспламенению пыли или испарений.*
- в) Не допускать детей и наблюдателей в места, в которых применяются электроинструменты. *Отвлечение внимания может привести к потере контроля над электроинструментом.*



ПРЕДУПРЕЖДЕНИЕ! Общие предупреждения, касающиеся безопасности при эксплуатации инструмента.

Электробезопасность:

- a) Штепсельные вилки должны соответствовать сетевым розеткам. Ни в коем случае не переделывать каким-либо образом штепсельную вилку. Не применять каких-либо удлинителей электропитания в случае использования электроинструментов, имеющих провод электропитания с защитным заземляющим проводником. *Отсутствие переделок штепсельных розеток и сетевых розеток снижает опасность поражения электрическим током.*
- б) Необходимо избегать прикосновения к поверхности заземлённых или закороченных на массу элементов, таких как трубы, нагреватели, радиаторы центрального отопления и холодильные агрегаты. *В случае прикосновения заземлённого или закороченного на массу элемента увеличивается опасность поражения электрическим током.*
- в) Не подвергать электроинструменты воздействию дождя

или влажных условий. В случае попадания в электроинструмент воды увеличивается опасность поражения электрическим током.

- г) Не создавать опасности повреждения кабеля электропитания. Ни в коем случае не использовать кабеля электропитания, чтобы переносить или тянуть электроинструмент или для извлечения штепсельной вилки из розетки. Кабель электропитания должен находиться вдали от источников тепла, масел, острых краёв и движущихся частей. *Повреждённые или запутанные кабели электропитания увеличивают опасность поражения электрическим током.*
- д) Если электроинструмент эксплуатируется на свежем воздухе, следует использовать удлинители кабеля электропитания, предназначенные для работы вне помещений. *Использование удлинителя кабеля электропитания, предназначенного для работы вне помещений, снижает опасность поражения электрическим током.*
- е) Рекомендуется подключение устройств к электрической сети, снабжённой выключателем остаточного тока (RCD) с током выключения 30 мА или менее.
- ё) Если эксплуатация электроинструмента во влажной среде неизбежна, в качестве защиты от напряжения питания необходимо использовать защитное устройство по разностному току (RCD). *Применение защитного устройства по разностному току снижает опасность поражения электрическим током.*



ПРЕДУПРЕЖДЕНИЕ! Общие предупреждения, касающиеся безопасности при эксплуатации инструмента.

Индивидуальная безопасность:

- a) Настоящее оборудование не предназначено для эксплуатации лицами (включая детей) с физическими, сенсорными или умственными ограничениями или лицами, не имеющими опыта или не знающими оборудования, разве что это осуществляется под надзором или в соответствии с инструкцией по эксплуатации оборудования, переданной лицами, отвечающими за их безопасность.
- б) Необходимо быть предусмотрительным, наблюдать за работой и руководствоваться здравым смыслом во время эксплуатации электроинструмента. Не следует эксплуатировать электроинструмент в состоянии переутомления или находясь под действием наркотиков, алкоголя или лекарств. *Менование невнимания во время эксплуатации электроинструмента может быть причиной травмы пользователя.*
- в) Необходимо применять средства личной защиты. Необходимо обязательно работать с защитными очками. *Применение в соответствующих условиях средств личной защиты, таких как противопыльный респиратор, противоскользкая обувь, каска или средства защиты слуха снизит риск получения травмы.*
- г) Необходимо избегать случайного запуска в работу.

Прежде чем вставить вилку кабеля электропитания в сетевую розетку или подключить аккумулятор, а также перед тем, как поднять или перенести электроинструмент, необходимо убедиться, что включатель электроинструмента находится в положении «выключено». Перенос электроинструмента с пальцем на выключателе или подключение электроинструмента к сети питания при включенном выключателе может привести к несчастному случаю.

- д) Прежде, чем запустить электроинструмент в работу, необходимо устранить все ключи. Ключ, оставшийся во вращающейся части электроинструмента, может привести к травме пользователя.
- е) Не следует слишком сильно наклоняться. Необходимо всё время сохранять устойчивость и равновесие. Это позволяет лучше контролировать электроинструмент в неожиданных ситуациях.
- ж) Необходимо иметь соответствующую одежду. Не работать в свободной одежде или с бижутерией. Необходимо, чтобы волосы пользователя, его одежда и рукавицы находились вдали от движущихся элементов. Свободная одежда, бижутерия или длинные волосы могут быть зацеплены движущимися частями.
- з) Если оборудование приспособлено для присоединения внешнего пылеотвода (пылеулавливающего устройства) и поглотителя пыли, необходимо убедиться, что они присоединены и правильно применяются. Применение поглотителей пыли может уменьшить опасность, связанную с запыленностью.
- и) Не позволяйте, чтобы навыки, приобретенные благодаря частому пользованию электроинструментом, позволили Вам почувствовать себя самоуверенно и проигнорировать правила техники безопасности. Неосторожные действия могут вызвать серьезные травмы в течение доли секунды.



ПРЕДУПРЕЖДЕНИЕ! Общие предупреждения, касающиеся безопасности при эксплуатации инструмента.

Эксплуатация и уход за электроинструментом:

- а) Не допускать перегрузки электроинструмента. Применять электроинструмент с мощностью, соответствующей выполняемой работе. Надлежащий электроинструмент позволит лучше и безопаснее работать при нагрузке, на которую он рассчитан.
- б) Не следует применять электроинструмент, если его включатель не включается и не выключается. Каждый электроинструмент, который не может включаться или выключаться выключателем, представляет опасность и должен быть передан на ремонт.
- в) Необходимо отсоединить штепсельную вилку от источника питания электроинструмента и/или отсоединить аккумулятор прежде чем выполнить какую-либо установку, замену части или складирование устройства. Такие предупредительные меры безопасности снижают риск случайного запуска электроинструмента в работу.

г) Неиспользуемый электроинструмент следует хранить в недоступном для детей месте и не разрешать тем, кто незнаком с электроинструментом или настоящей инструкцией, пользоваться электроинструментом. Электроинструмент опасен в руках необученных пользователей.

- д) Следует выполнять технический уход за электроинструментом. Необходимо проверить соосность или отсутствие заедания (защемления) подвижных элементов, трещин частей, а также все другие факторы, могущие влиять на работу электроинструмента. В случае обнаружения неисправности, необходимо выполнить ремонт электроинструмента. Причиной многих несчастных случаев является непрофессиональный способ выполнения технического ухода.
- е) Режущий инструмент должен быть острым и чистым. Соответствующее содержание и уход за острыми кромками режущего инструмента снижает вероятность защемления и упрощает обслуживание.
- ж) Электроинструмент, оснащение, рабочие инструменты и т. п. необходимо применять в соответствии с настоящей инструкцией, учитывая рабочие условия и вид выполняемой работы. Применение электроинструмента не по назначению может привести к опасным ситуациям.
- з) При низкой температуре или после длительного перерыва в эксплуатации рекомендуется включение электроинструмента без нагрузки на несколько минут с целью распределения смазки в механизме привода.
- и) Для чистки электроинструмента применять мягкую, влажную (не мокрую) тряпку и мыло. Не применять бензина, растворителей и других средств, могущих повредить устройство.
- й) Электроинструмент следует хранить/ транспортировать, убедившись, что все его подвижные элементы заблокированы и защищены от разблокировки при помощи оригинальных элементов, предназначенных для этой цели.
- к) Электроинструмент должен храниться в сухом месте и быть защищенным от пыли и проникания влаги.
- л) Транспортировку электроинструмента необходимо выполнять в оригинальной упаковке, защищающей от механических повреждений.
- м) Держатели и хватательные поверхности следует содержать в чистоте, устранив с них масло и смазку. Скользкие держатели и хватательные поверхности не позволяют безопасно держать инструмент и контролировать его в случае возникновения неожиданных ситуаций.



ПРЕДУПРЕЖДЕНИЕ! Общие предупреждения, касающиеся безопасности при эксплуатации инструмента.

Ремонт:

- а) Гарантийный и послегарантийный ремонт своих электроинструментов выполняет сервисная служба компании PROFIX, что гарантирует высочайшее качество ремонта и использование оригинальных запчастей.



ПРЕДУПРЕЖДЕНИЕ! ПЕРФОРАТОР, предупреждения, касающиеся техники безопасности –

Индивидуальная безопасность:

- а) **Использовать средства защиты слуха во время работы с перфоратором. Длительное воздействие шума может привести к потере слуха.**
- б) **При выполнении работ, при которых электроинструмент может попасть на скрытую электропроводку или на собственный кабель электропитания, электроинструмент следует держать за изолированную поверхность держателей (рукояток). Прикосновение к проводу сети питания (кабелю электропитания), находящемуся под напряжением, может привести к попаданию напряжения на металлические части электроинструмента, а это несёт опасность поражения электрическим током.**
- в) **Следует применять соответствующие приборы для обнаружения скрытых проводов сети питания и попросить о помощи городские коммунальные службы. Контакт с проводами, находящимися под напряжением, может привести к пожару или поражению электрическим током. Повреждение газопроводной трубы может привести к взрыву. Проникновение в водопроводную трубу ведёт к материальным потерям и может привести к поражению электрическим током.**
- г) **Не обрабатывайте материалы с содержанием асбеста. Асбест является канцерогеном и вызывает раковые заболевания.**
- д) **Необходимо поддерживать чистоту в месте выполнения работы. Смеси материалов представляют особую опасность. Пыль лёгких металлов может воспламениться или взорваться.**
- е) **Необходимо закрепить обрабатываемый предмет. Проверить, все ли крепящие зажимы зажаты и убедиться, что нет слишком большого зазора. Закрепление обрабатываемого предмета в крепящем устройстве или тисках более безопасно, чем удерживание его рукой.**
- ж) **Во время работы следует прочно держать электроинструмент двумя руками за основную и вспомогательную рукоятку и сохранять устойчивое положение. Перемещение электроинструмента безопасно, если выполняется обеими руками.**
- з) **Перед использованием необходимо соответствующим образом подготовить инструмент. Этот инструмент создает на выходе высокий крутящий момент и без надлежащей фиксации инструмента во время работы можно потерять контроль, что может привести к травме.**
- и) **Следует немедленно отключить электроинструмент, если заблокируется используемый рабочий инструмент. Необходимо быть готовым к большим вибрациям, в результате которых может произойти отброс. Блокировка применяемого рабочего инструмента может произойти, если электроинструмент перегружен или если будет иметь место его искривление в обрабатываемом предмете.**
- к) **Следует отключать машину от сети электропитания во время перерыва в работе, во время смены насадок, ремонта, чистки или регулировки. Не откладывать**

электроинструмент, пока он не остановится. *Может произойти блокировка рабочего инструмента, в результате чего будет потеряна контроль над электроинструментом.*

- л) **Запрещено эксплуатировать электроинструменты с повреждённым кабелем электропитания. Не прикасаться к повреждённому кабелю электропитания. В случае повреждения кабеля электропитания во время работы, необходимо извлечь штепсельную вилку из розетки. Повреждённые провода увеличивают опасность поражения электрическим током.**
- м) **Повреждённый кабель электропитания электроинструмента должен быть заменён кабелем электропитания, имеющимся в сервисных пунктах.**

Инструкции по безопасности при использовании длинных свёрл:

- а) **Категорически запрещается работать на скорости, превышающей максимальную скорость вращения сверла. Обязательно начинайте сверление на низкой скорости и после контакта сверла с обрабатываемой деталью. На более высоких скоростях вращения сверло может согнуться, если оно свободно вращается без контакта с обрабатываемой деталью, что может привести к травме.**
- б) **При сверлении прижимайте сверло к обрабатываемой детали на одной линии со сверлом, не прижимайте сверло слишком сильно. Сверла могут гнуться, вызывая повреждение или потерю контроля, что может привести к травме.**

ПРЕДНАЗНАЧЕНИЕ И КОНСТРУКЦИЯ ПЕРФОРАТОРА:

Перфоратор предназначен для ударного сверления отверстий в бетоне, кирпиче и камне. Его можно использовать также для безударного сверления в древесине, металле, керамике и пластмассе.

Категорически запрещено применять устройство для каких-либо других целей.

Перфоратор приводится в движение однофазным электродвигателем и предназначен для бытовых и промышленных работ средней интенсивности. Не пригоден для длительных работ в сложных условиях. **Запрещено применять устройство для работ, требующих применения профессионального инструмента.**

Каждое применение электроинструмента, несоответствующее указанному выше назначению, запрещено и ведёт к потере гарантии и отсутствию ответственности производителя за возникший в результате этого ущерб.

Какие-либо модификации электроинструмента, осуществлённые пользователем, освобождают производителя от ответственности за повреждения и ущерб, причинённый пользователю и окружающей среде.

Правильная эксплуатация электроинструмента относится также к техобслуживанию, хранению, транспортировке и ремонту.

Ремонт электроинструмента может выполняться только в определённых производителем сервисных пунктах. Устройства с питанием от сети должны ремонтироваться исключительно лицами, имеющими соответствующий допуск.

Даже применяя устройство по назначению, нельзя полностью исключить определённых факторов остаточного риска. С учётом

конструкции устройства может иметь место следующая опасность:

- Прикосновение в процессе работы вращающегося рабочего инструмента рукой или одеждой оператора, кабелем электропитания.
- Возможность ожога при смене рабочего инструмента. (В процессе работы рабочий инструмент сильно разогревается и чтобы избежать ожогов при его смене, необходимо применять защитные рукавицы).
- Отбрасывание обрабатываемого предмета или его части.
- Искривление или поломка рабочего инструмента.

■ Состав комплекта (модель VZM650)

- Перфоратор - 1 шт.
- Вспомогательная (дополнительная) рукоятка - 1 шт.
- Ограничитель глубины сверления - 1 шт.
- Инструкция по обслуживанию - 1 шт.
- Гарантийная карта - 1 шт.

■ Состав комплекта (модель VZM650)

- Перфоратор - 1 шт.
- Вспомогательная (дополнительная) рукоятка - 1 шт.
- Ограничитель глубины сверления - 1 шт.
- Дополнительный сверлильный патрон (13 мм) с зубчатым венцом - 1 шт.
- Ключ для сверлильного патрона с зубчатым венцом - 1 шт.
- Хвостовик адаптера SDS-plus с винтом для сверлильного патрона - 1 шт.
- Свёрла SDS-plus - 3 шт. (8, 10, 12 x 150 мм)
- Кейс для транспортировки - 1 шт.
- Инструкция по обслуживанию - 1 шт.
- Гарантийная карта - 1 шт.

■ Элементы устройства

Нумерация элементов устройства относится к изображению, имеющемуся на странице 2 инструкции по обслуживанию:

- Рис. А**
1. Держатель инструмента SDS-plus
 2. Противопыльный защитный кожух
 3. Обойма держателя
 4. Винт крепления ограничителя глубины сверления
 5. Кнопка разблокировки переключателя режима работы
 6. Переключатель режима работы
 7. Ограничитель глубины сверления
 8. Переключатель направления вращения
 9. Блокировка включателя
 10. Включатель
 11. Кабель электропитания
 12. Основная рукоятка
 13. Регулятор частоты вращения
 14. Дополнительная рукоятка

- Рис. D**
15. Предохранительный винт для сверлильного патрона с зубчатым венцом*
 16. Сверлильный патрон с зубчатым венцом*
 17. Адаптер с хвостовиком SDS-plus для сверлильного патрона*

- Рис. F** 18. Ключ для сверлильного патрона с зубчатым венцом*

* **Описанное и представленное оснащение не относится к стандартному оснащению модели VZM650.**

ТЕХНИЧЕСКИЕ ПАРАМЕТРЫ:

МОДЕЛЬ	VZM650	VZM700
Напряжение питания	230-240 В	
Частота напряжения питания	50 Гц	
Потребляемая мощность	650 Вт	700 Вт
Частота вращения без нагрузки, n_0	0-1600 об/мин	
Количество ударов	0-5625 об/мин	
Инструментальный патрон	SDS-plus	
Максимальный диаметр сверления	сталь - 13 мм	
	бетон - 18 мм	
	древесина - 20 мм	
Вес (без принадлежностей)	2,37 кг	
Длина кабеля электропитания	2 м	3 м
Класс оборудования	II/III	
Уровень звукового давления (LpA)	91 дБ(A) (± 3 дБ(A))	
Уровень звуковой мощности (LwA)	102 дБ(A) (± 3 дБ(A))	
Уровень вибрации согласно стандарту EN 60745-2-6 (ударное сверление) погрешность измерения $K=1,5 \text{ м/с}^2$	ah, HD = 14,172 м/с^2	

Указанный уровень вибрации соответствует основным применениям электроинструмента. Если электроинструмент будет использован для других применений или с другими рабочими инструментами, а также, если не будет выполнен соответствующий технический уход, уровень вибрации может отличаться от указанного. Указанные выше причины могут привести к усилению воздействия вибраций в течение всего времени работы.

Необходимо применять дополнительные меры безопасности с целью защиты оператора от воздействия вибрации, а именно: технический уход за электроинструментом и рабочими инструментами, обеспечение соответствующей температуры рук, определение очередности рабочих операций.

Заявленное общее значение вибрации и заявленные значения эмиссии шума были измерены в соответствии со стандартным методом испытаний и могут быть использованы для сравнения одного инструмента с другим.

Заявленные общие значения вибрации и заявленные значения эмиссии шума можно использовать в предварительной оценке подверженности рабочих опасности.

Предупреждения:

Вибрация и эмиссия шума во время практического использования электроинструмента могут отличаться от заявленных значений в зависимости от способа, которым инструменты используются, в особенности от типа обрабатываемого предмета.

Следует определить средства безопасности с целью защиты оператора, которые основываются на расчете уровня подверженности опасности в состоянии реального использования (учитывая все этапы операционного цикла, в ходе которых инструмент выключен и когда работает на холостом ходу, за исключением времени высвобождения).

ПРЕЖДЕ ЧЕМ ПРИСТУПИТЬ К РАБОТЕ:

1. Убедиться, что параметры источника питания соответствуют параметрам перфоратора, указанным на его щитке.
2. Убедиться, что включатель перфоратора (10) находится в

положении «выключено» и блокировка выключателя (9) выключена. Запрещено отставлять работающий перфоратор при выключенной блокировке. Выключение блокировки производится повторным нажатием выключателя (10).

3. Следует обязательно использовать вспомогательную рукоятку (14). Надёжное удерживание инструмента двумя руками ограничивает возможность несчастного случая во время работы. Чтобы закрепить вспомогательную рукоятку, следует продеть обойму рукоятки через сверильный патрон, а затем зафиксировать, завинтив винт (4) по часовой стрелке.

Для того чтобы работать в стабильном, не напрягающем положении, можно произвольно изменять положение вспомогательной рукоятки. После вращения винта (4) против часовой стрелки необходимо вставить ограничитель глубины сверления (7) в специальное отверстие на обойме рукоятки (цифры на ограничителе сверления должны быть видны сверху), а затем отклонить вспомогательную рукоятку в требуемое положение и вновь закрутить винт для её окончательного закрепления.

4. При работе с удлинителем шнура питания необходимо убедиться, что параметры удлинителя, сечения его проводов соответствуют параметрам перфоратора. Рекомендуется применять максимально короткие удлинители. Удлинитель должен быть полностью размотан.

ВО ВРЕМЯ РАБОТЫ:

■ Выбор сверла

Для ударного сверления в бетоне, кирпиче, камне и для обработки зубилом требуются рабочие инструменты с хвостовиком SDS-plus, вставляемые в держатель системы SDS-plus (1).

Для сверления в стали или в древесине используются рабочие инструменты без хвостовика SDS-plus (напр. сверла с цилиндрическим хвостовиком). Для этих инструментов необходимы сверильные патроны быстрозажимного типа или с зубчатым венцом.

УКАЗАНИЕ: Не следует применять рабочие инструменты без хвостовика SDS-plus для ударного сверления! Рабочие инструменты без хвостовика SDS-plus и их сверильный патрон в случае выполнения ударного сверления будут повреждены.

■ Смена рабочих инструментов

При помощи держателя рабочего инструмента SDS-plus можно простым и удобным способом осуществлять смену рабочего инструмента без использования дополнительных инструментов.

Система SDS-plus отличается тем, что рабочий инструмент с хвостовиком SDS-plus имеет определённый люфт. Поэтому на холостом ходу возникают биения. Это никак не влияет на точность высверливаемого отверстия, поскольку сверло автоматически центрируется в процессе сверления.

Противопыльный защитный кожух (2) в значительной мере предотвращает проникновение пыли в держатель (патрон) рабочего инструмента во время работы. Вставляя рабочий инструмент, необходимо следить, чтобы не повредить противопыльный защитный кожух (2).

Повреждённый противопыльный защитный кожух необходимо немедленно заменить. Замену рекомендуется выполнять в пункте сервисного обслуживания.

■ Установка рабочего инструмента SDS-plus (рис. B)

- Конец устанавливаемого инструмента следует очистить и слегка смазать.
- Передвинуть обойму держателя (3) назад и придержать её в этом положении. Рабочий инструмент следует вставлять в держатель, поворачивая его, пока он не войдёт до упора. Отпустить фиксирующую обойму.
- Фиксацию необходимо проверить, потянув рабочий инструмент.

■ Снятие рабочего инструмента SDS-plus (рис. C)



ВНИМАНИЕ: Сразу же после окончания работы рабочий инструмент может быть горячим. Избегать непосредственного контакта с ним и использовать соответствующие защитные рукавицы.

- Сдвиньте обойму держателя (3) назад и выньте рабочий инструмент из патрона.
- Рабочий инструмент после извлечения следует очистить.

■ Установка сверильного патрона с зубчатым венцом (рис. D)

- Ввинтить адаптер SDS-plus (17) в сверильный патрон с зубчатым венцом (16).
- При помощи предохранительного винта (15) предохранить сверильный патрон с зубчатым венцом (16) от отсоединения.

ВНИМАНИЕ: Необходимо помнить, что предохранительный винт имеет левую резьбу.

- Очистить вставляемый конец адаптера и слегка его смазать литевой смазкой.
- Передвинуть фиксирующее кольцо (3) назад и придержать его в этом положении. Вращая сверильный патрон, вдвигать хвостовик адаптера в патрон инструмента SDS-plus (1) и опустить фиксирующее кольцо.
- Проверить фиксацию, потянув за сверильный патрон с зубчатым венцом.

■ Снятие сверильного патрона с зубчатым венцом (рис. E)

- Перемещая обойму держателя (3) назад, снять сверильный патрон с зубчатым венцом (16).
- После снятия сменного сверильного патрона с зубчатым венцом следует защищать его от загрязнения. В случае необходимости слегка смазать зубья муфты.

■ Установка рабочего инструмента без SDS-plus (рис. F)

- Установить сверильный патрон с зубчатым венцом (16).
- Вставить сверло до упора в открытый сверильный патрон (16) и зафиксировать его путём сжатия зажимных губок вращающимся внешним кольцом при помощи ключа (18), используя по очереди три отверстия на корпусе патрона
- Установить переключатель (6) на символ «Сверление» - 2.

■ Снятие рабочего инструмента без SDS-plus (рис. F)



ВНИМАНИЕ: Сразу же после окончания работы рабочий инструмент может быть горячим. Избегать непосредственного контакта с ним и использовать соответствующие защитные рукавицы.

- Используя ключ сверильного патрона (18) вращать муфту сверильного патрона с зубчатым венцом (16) против часовой стрелки, пока не станет возможным извлечение рабочего инструмента.

- Рабочий инструмент после извлечения следует очистить.

■ Установка глубины сверления (рис. G)

Ограничителем глубины сверления (7) можно установить требуемую величину углубления сверла в материал X. Для этого необходимо:

- вставить хвостовик SDS-plus рабочего инструмента в держатель (1) и вдвинуть его до упора, иначе подвижность рабочего инструмента с хвостовиком SDS-plus может привести к неправильной установке глубины сверления;
- ослабить винт крепления ограничителя глубины сверления (4) и извлечь ограничитель настолько, чтобы расстояние между концом сверла и концом ограничителя глубины было равно требуемой глубине сверления X;
- заблокировать ограничитель, закрутив винт крепления ограничителя.

■ Переключение режима работы




ВНИМАНИЕ: Изменение режима работы осуществлять только при выключенном электроинструменте! В противном случае может произойти повреждение электроинструмента.

Используя переключатель режима работы (6), можно выбрать режим работы электроинструмента.

Для смены режима работы необходимо нажать кнопку снятия блокировки (5) и установить переключатель режима работы в необходимое положение, до слышимого звука срабатывания защёлки.

Сверление (рис. A1):

Установить переключатель (6) на символ - .

Ударное сверление (рис. A2):

Установить переключатель (6) на символ - .

ВНИМАНИЕ: Перед применением в режиме сверления с ударом необходимо сначала слегка разогреть машину без нагрузки. Для этого после запуска заблокируйте включатель (10) и дайте перфоратору поработать около минуты на холостом ходу, для набора полной ударной мощности.

■ Установка направления вращения

Направление вращения электроинструмента можно изменять переключателем направления вращения (8).

Это невозможно осуществить однако при нажатом включателе (10).



ВНИМАНИЕ: Ни в коем случае не переключать направление вращения, если сверлильный патрон вращается. В противном случае может произойти повреждение электроинструмента.

Вращение вправо: Передвинуть переключатель направления вращения (8) влево до упора.

Вращение влево: Передвинуть переключатель направления вращения (8) вправо до упора.

■ Включение/выключение

Для включения электроинструмента необходимо нажать и удерживать включатель (10).

Чтобы зафиксировать включатель в положении «включено» следует нажать кнопку блокировки включателя (9).

Для выключения электроинструмента, следует отпустить

включатель (10), а если он зафиксирован кнопкой блокировки (9), нажать на него и затем отпустить.

■ Регулировка частоты вращения/количества ударов

Увеличивая или уменьшая нажим на включатель (10) можно плавно регулировать частоту вращения/количество ударов.

При слабом нажиме на включатель (10) частота вращения/количество ударов будут малыми.

При более сильном нажиме частота вращения/количество ударов увеличиваются.

■ Установка частоты вращения/количества ударов

Регулятором частоты вращения (13) можно установить требуемую частоту вращения/количество ударов. Это можно сделать также в процессе работы.

Требуемая частота вращения зависит от обрабатываемого материала и условий работы. Можно определить её опытным путём.

УКАЗАНИЯ ПО РАБОТЕ УСТРОЙСТВА:

- После длительной работы с малой скоростью вращения необходимо с целью охлаждения запустить электроинструмент в работу с максимальной скоростью вращения без нагрузки в течение примерно 3 мин.
- Для сверления отверстий в керамической плитке необходимо установить переключатель режима работы (6) в положение «сверление». После того, как будет высверлено отверстие в керамической плитке, необходимо переставить переключатель режима работы в положение «ударное сверление» и выполнять далее сверление с ударом.
- При сверлении в бетоне, камне и кирпичной стене необходимо применять сверла из твёрдого сплава.
- Для сверления металла необходимо применять только острые сверла для металла.

ВНИМАНИЕ: Выбор соответствующего сверла для каждого вида работы обеспечивает снижение вибрации во время сверления, что в значительной степени повышает производительность сверления.

ХРАНЕНИЕ И ТЕХНИЧЕСКИЙ УХОД:

Перфоратор в принципе не требует специальных процедур по техническому уходу. Машину следует хранить в месте, недоступном для детей, содержать в чистоте, защищать от влаги и попадания пыли. Условия хранения должны исключать возможность механических повреждений и влияния атмосферных условий.

Внешние пластмассовые элементы могут быть очищены при помощи влажной ткани и деликатного чистящего средства.

ВНИМАНИЕ: ЗАПРЕЩЕНО применять для чистки растворители.

После сверления в бетоне, в условиях сильной запыленности рекомендуется выполнить продувку сжатым воздухом вентиляционных отверстий и сверлильного патрона. Это предотвратит повреждение подшипников и устранил пыль, блокирующую приток воздуха, охлаждающего двигатель.

ТИПИЧНЫЕ НЕИСПРАВНОСТИ И ИХ УСТРАНЕНИЕ:

Электроинструмент не включаете либо прерывает работу:

- проверить правильно ли присоединён кабель электропитания и

иналичие напряжения в сети;

- проверить и при необходимости заменить угольные щётки.

ВНИМАНИЕ! Замену угольных щёток может выполнить только электрик с соответствующим допуском.

Функция «сверление ударом» не работает.

- необходимо включить машину и дать поработать без нагрузки примерно 1 минуту для разогрева механизма.

Если же электроинструмент по прежнему не работает, необходимо передать его в ремонтный сервисный пункт по указанному адресу.

ТРАНСПОРТИРОВКА:

Перфоратор следует транспортировать и складировать в кейсе для транспортировки, защищающем от влаги, проникновения пыли и мелких объектов, особенно необходимо защитить вентиляционные отверстия. Мелкие элементы, попавшие вовнутрь корпуса, могут повредить двигатель.

ПРОИЗВОДИТЕЛЬ:

ООО «ПРОФИКС», ул. Марьевильска 34, 03-228 Варшава, Польша
Настоящее устройство соответствует польским и европейским стандартам, а также указаниям по технике безопасности.

ВНИМАНИЕ! Все работы по ремонту должны выполняться квалифицированным персоналом, с использованием оригинальных запасных частей.

ЗАЩИТА ОКРУЖАЮЩЕЙ СРЕДЫ:



ВНИМАНИЕ: Представленный символ означает запрещение размещения использованного оборудования вместе с другими отходами (за это грозит наказание в виде штрафа). Опасные компоненты,

имеющиеся в электрическом и электронном оборудовании отрицательно влияют на окружающую среду и здоровье человека.

Домашнее хозяйство должно способствовать восстановлению и повторному использованию (рециклированию) использованного оборудования. В Польше и в Европе создаётся или уже существует система сбора использованного оборудования, в рамках которой все пункты продажи в/у оборудования обязаны принимать использованное оборудование. Кроме того, имеются пункты приёма в/у оборудования.

ПИКТОГРАММЫ:

Описание знаков, имеющихся на щитке и информационных наклейках на электроинструменте:



— «Перед подключением и началом работы необходимо прочитать инструкцию по эксплуатации»



— «Использовать средства защиты глаз»



— «Использовать средства защиты органов слуха»



— «Использовать средства защиты верхних дыхательных путей»



Политика компании PROFIX - это политика постоянного совершенствования своих изделий, поэтому компания сохраняет за собой право изменения спецификации изделия без предварительного уведомления. Изображения, имеющиеся в инструкции, являются примерными и могут незначительно отличаться от фактического вида приобретённого электроинструмента. Настоящая инструкция по эксплуатации защищена авторскими правами. Запрещено её копирование и размножение без согласия ООО «ПРОФИКС».

RO

INSTRUCȚII DE FOLOSIRE
BORMAȘINĂ CU PERCUȚIE VZM650, VZM700
 Traducere din instrucțiunea originală



ÎNAINTE DE UTILIZARE, CITIȚI ACESTE INSTRUCȚIUNI.

Păstrează instrucțiunile pentru o folosire viitoare.



ATENȚIE! Citește toate avertismentele referitoare la protecția muncii marcate cu simboluri ⚠ și toate indicațiile referitoare la utilizarea în siguranță.

Nerespectarea avertismentelor de mai jos, poate duce la accidente și la electrocutare, incendii și/sau la vătămări corporale.

Păstrează toate avertismentele și indicațiile referitoare la protecția muncii, pentru a le folosi în viitor.

În avertismentele de mai jos, termenul "unealtă electrică" înseamnă unealtă care este alimentată de la rețea (cu cablu de alimentare) sau unealtă electrică alimentată din baterie (fără cablu).



ATENȚIE! Reguli generale de protecție a muncii.

Siguranța la locul de muncă:

- La locul de muncă păstrează curățenie și bună iluminare. Zonele și bancurile de lucru aglomerate cheamă accidente.
- Nu utilizați unealta electrică în atmosferi explozive, formate din lichide inflamabile, gaze sau lichide. Unelata electrică produce scântei, care pot aprinde praful sau aburii.
- Țineți copiii departe de locurile în care unealta electrică este folosită. Distragerea atenției poate duce la pierderea atenției asupra unelei electrice.



ATENȚIE! Reguli generale cu privire la utilizarea în siguranță a unelei.

Siguranța electrică:

- Ștecherul unelei electrice trebuie să fie conforme cu priza. Este interzisă modificarea ștecherului. Este interzisă utilizarea prelungitoarelor în cazul uneltele electrice cu cablu de legare la pământ de protecție. Nemodificarea ștecherelor și a prizelor micșorează riscul de electrocutare.
- Evitați să atingeți suprafața de împământare sau conectările la masă, cum ar fi conducte, radiatoare, radiatoare de încălzire centrală și frigider. În cazul atingerii părților împământate, crește riscul de electrocutare.
- Nu expuneți sculele electrice în condiții de ploaie sau mediu umed. În caz de infiltrație cu apă, crește riscul de electrocutare.
- Nu abuzați de cablurile de conectare. Nu folosiți cablul de alimentare la mutarea, tragerea unelei sau tragerea ștecherului din priză. Păstrați cablul de alimentare departe de surse de căldură, ulei, mυχii ascuțiți sau părți în mișcare. Cablurile deteriorate sau încurcate cresc riscul de electrocutare.
- În cazul în care unealta electrică este folosită în aer liber, conectarea trebuie efectuată cu ajutorul prelungitoarelor destinate funcționării în aer liber. Folosirea prelungitorului destinat funcționării în aer liber, micșorează riscul de electrocutare.
- Vă recomandăm să racordați aparatul la o rețea electrică dotată cu un comutator cu curent diferențial (RCD) cu amperaj de acționare de 30mA sau mai mic.
- În cazul în care unealta electrică este folosită în mediu umed, este inevitabilă, utilizarea unui dispozitiv de protecție împotriva tensiunii de alimentare, cum ar fi aplicarea unui dispozitiv de curent rezidual (RCD). Folosirea RCD micșorează riscul

de electrocutare.



ATENȚIE! Avertismente generale cu privire la siguranța folosirii unelei.

Siguranță personală:

- Acest echipament nu este destinat utilizării de către persoane (inclusiv copii) cu abilități fizice reduse, senzoriale sau mentale, sau de persoane care nu au experiență sau nu cunosc echipamentul, cu excepția cazului în care are loc sub supraveghere sau în conformitate cu instrucția de folosire a echipamentului, de către o persoană responsabilă pentru siguranța lor.
- Trebuie să fii atent, să aveți grijă ce faceți și să păstrați bun simț în timpul folosirii unelei electrice. Nu folosiți unealta electrică, când sunteți obosiți sau sub influența drogurilor, alcoolului sau a medicamentelor. Un moment de neatenție în timpul lucrului cu unelata electrică poate cauza vătămări personale grave.
- Folosiți echipament de protecție. Purtați întotdeauna ochelari de protecție. Folosind echipamentul de protecție cum ar fi masca de praf, pantofi cu anti-alunecare, căști sau protecție auditivă, micșorăm riscul de vătămare.
- Evitați pornirea accidentală. Înainte de conectarea la sursa de alimentare și/sau înainte de conectarea bateriei și înainte de ridicarea sau mutarea unelei asigurativă că comutatorul unelei electrice este în poziția oprită. Mutarea unelei electrice cu degetul pe comutator sau conectarea unelei electrice la rețeaua de alimentare în poziția pornită poate provoca un accident.
- Înainte de pornirea unelei electrice îndepărtați toate uneltele din apropiere. Lăsarea de unelte pe părțile de mișcare ale unelei electrice poate duce la vătămări corporale.
- Nu vă apliceți prea mult. Trebuie să stați sigur și să mențineți echilibrul. Acest lucru va permite un control mai bun asupra unelei electrice în situații neașteptate.
- Îmbrăcați-vă corespunzător. Nu purtați haine largi sau bijuterii. Țineți părul strâns, hainele și mânușile departe de părțile în mișcare. Hainele largi, bijuteria sau praful lung se pot agăța de părțile în mișcare.
- Dacă echipamentul este potrivit pentru conectarea extractorului de praf extern și a colectorului de praf, asigurativă că acestea sunt conectate și folosite corect. Folosirea colectorului de praf poate reduce riscul de pericole legate de praf.
- Nu permiteți ca abilitățile obținute prin utilizarea frecventă a sculei electrice să vă facă să vă simțiți prea încrezători în sine și să ignorați regulile de siguranță. Acțiunile necorespunzătoare pot provoca vătămări grave într-o fracțiune de secundă.



ATENȚIE! Avertismente generale cu privire la folosirea în siguranță a unelei.

Utilizarea și îngrijirea unelei electrice:

- Nu supraîncărcați unealta electrică. Utilizați o unealtă electrică în funcție de puterea necesară muncii efectuate. Unelata electrică corectă va permite o funcționare mai bună și este sigură în cazul însărcinării, pentru care a fost proiectată.
- Este interzisă utilizarea unelei electrice dacă comutatorul nu pornește și nu oprește unealta. Fiecare unealtă electrică care nu pornește sau nu se oprește este periculoasă și trebuie reparată.

- c) **Deconectați ștecherul de la sursa de alimentare a unelei electrice și/sau deconectați bateria înainte de orice setare, schimbare de părți sau depozitare.** Aceste mijloace de protecție reduc riscul unei porniri accidentale a unelei electrice.
- d) **Unealta electrică nefolosită trebuie depozitată departe de copii și nu trebuie împrumutată persoanelor care nu cunosc unealta electrică sau care nu au citit această instrucție de folosire a unelei electrice.** *Unelata electrică este periculoasă când este folosită de o persoană fără experiență.*
- e) **Unelata electrică trebuie bine întreținută. Trebuie controlată alinierea sau bruierea pieselor în mișcare, ruperea pieselor și alți factori care pot avea influență la funcționarea unelei electrice.** Dacă găsim o deteriorare, unelata electrică înaintea folosirii trebuie reparată. *Cauza multor accidente este întreținerea necorespunzătoare a unelei electrice.*
- f) **Uneltele de tăiere trebuie să fie ascuțite și curate.** *Întreținerea părților ascuțite ale uneltelor de tăiere reduce riscul de blocare în material și ușurează folosirea.*
- g) **Unelata electrică, echipamentul, uneltele de lucru, etc. trebuie folosite în conformitate cu această instrucție, ținând cont de tipul și condițiile de lucru.** *Utilizarea unelei electrice în alt mod decât este destinația, poate duce la situații periculoase.*
- h) **La temperaturi scăzute, sau după o perioadă îndelungată de nefolosire, este recomandată pornirea unelei electrice fără sarcină pentru câteva minute pentru a distribui corect unsoarea în mecanismul de transmisie.**
- i) **Pentru curățirea unelei electrice folosiți o cârpă moale, umedă (nu udă) și săpun.** Nu folosiți benzină, diluanți sau alte mijloace care pot deteriora echipamentul.
- j) **Unelata electrică trebuie depozitată/transportată numai după ce ne-am asigurat că toate elementele în mișcare sunt blocate și asigurate cu ajutorul elementelor originale destinate blocării.**
- k) **Unelata electrică trebuie păstrată într-un loc uscat, asigurat împotriva prafului și a umezelii.**
- l) **Transportul unelei electrice trebuie să aibă loc în ambalajul original, asigurat împotriva deteriorărilor mecanice.**
- m) **Mănerile și suprafețele de prindere trebuie să fie menținute curate fără ulei și grăsime.** *Mănerile și suprafețele de prindere alunecoase nu permit ținerea în siguranță și controlul sculei în situații neașteptate.*



ATENȚIE! Avertismente generale cu privire la folosirea în siguranță a unelei.

Repararea:

- a) **Reparații în garanție și postgaranție ale uneltelor dumneavoastră electrice sunt efectuate de Service-ul PROFIX, ceea ce garantează calitatea cea mai ridicată a reparațiilor și utilizarea de piese originale de schimb.**



ATENȚIE! BORMAȘINĂ CU PERCUȚIE, avertizări referitoare la siguranță –

Siguranța personală:

- a) **Utilizați protecție auditivă în timpul utilizării bormașini cu percuție.** *Expunerea îndelungată la zgomot poate duce la pierderea auzului.*
- b) **În timpul lucrului, când este posibil, ca unelata să nimerească cablurile electrice ascunse sau propriul cablu de alimentare, unelata electrică trebuie ținută de părțile izolate ale mânerelor.** *Contactul cu cablul rețelei de alimentare aflate sub tensiune poate cauza transmiterea tensiunii pe părțile metalice ale unelei electrice, fapt ce poate cauza electrocutarea.*

- c) **Utilizați instrumente adecvate de localizare a cablurilor ascunse de alimentare sau cereți ajutor de la instituțiile municipale.** *Contactul cu cablurile aflate sub tensiune poate cauza apariția incendiului sau electrocutarea. Deteriorarea țevii de gaz poate cauza explozie. Perforarea conductei de apă și canalizare poate cauza pagube materiale sau electrocutare.*
- d) **Nu preluați materiale care conțin azbest.** *Azbestul este considerat a fi cancerigen.*
- e) **Locul de muncă trebuie păstrat curat.** *Amestecul de materiale este foarte periculos. Pulberile de metal ușor se pot aprinde sau exploda.*
- f) **Asigurați elementul prelucrat.** *Asigurați-vă că toate elementele de fixare sunt bine strânse și verificați să nu fie prea mari distanțe. Fixarea elementului prelucrat în echipamentul de fixare sau menținut este mai sigur decât ținerea elementului cu mâna.*
- g) **Unelata trebuie folosită cu mânerul suplimentar livrat cu unelata.** *Pierderea controlului poate cauza vătămări corporale ale operatorului.*
- h) **Înainte de utilizare unelata trebuie pregătită corespunzător.** *Această unelată produce un moment de rotație ridicat și fără o rigidizare corespunzătoare a unelei în timpul funcționării, puteți pierde controlul, ceea ce poate provoca vătămări corporale.*
- i) **Unelata electrică în timpul utilizării trebuie ținută cu ambele mâini de mânerul principal și suplimentar, menținând o poziție stabilă.** *Utilizarea unelei electrice este mai sigură dacă este ținută cu ambele mâini.*
- j) **Oprți imediat unelata electrică, dacă se blochează unelata folosită. Fiți pregătiți pentru vibrații puternice, care pot duce la recul.** *Unelata utilizată se blochează când: unelata electrică este supraîncălzită, sau când se îndoaie în element.*
- k) **Deconectați imediat unelata de la rețeaua electrică în timpul pauzei, în timpul înlocuirii capetelor, întreținerii, curățirii sau reglării.** *Înainte de așezarea unelei electrice pe banc, așteptați până unelata se oprește. Unelata folosită se poate bloca și duce la pierderea controlului asupra acesteia.*
- l) **Este interzisă utilizarea unelei electrice cu cablul electric deteriorat.** *Nu atingeți cablul deteriorat; în cazul deteriorării cablului în timpul utilizării, deconectați ștecherul din priză. Cablurile deteriorate măresc riscul de electrocutare.*
- m) **Dacă cablul de alimentare al unelei electrice este deteriorat, acesta trebuie înlocuit cu un cablu de alimentare accesibil în rețeaua de service.**

Instrucțiuni de siguranță în cazul utilizării burghiilor lungi:

- a) **Nu lucrați niciodată la o viteză mai mare decât viteza maximă a burghiului.** *Întotdeauna începeți găurirea la viteză mică, după ce burghiul intră în contact cu piesa de prelucrat. La viteze mai mari, burghiul se poate îndoi, în cazul în care se rotește liber fără contact cu piesa de prelucrat, provocând vătămări corporale.*
- b) **În timpul găuririi, apăsați burghiul pe piesa prelucrată în linie cu burghiul, nu apăsați prea tare burghiul.** *Burghiile se pot îndoi, provocând deteriorări sau pierderea controlului, ceea ce poate provoca vătămări.*

DESTINAȚIA ȘI CONSTRUCȚIA BORMAȘINI:

Bormașina cu percuție este destinată pentru efectuarea de găuri cu percuție în beton, cărămidă și piatră. Poate fi utilizată de asemenea pentru efectuarea de găuri fără percuție în lemn, metal, ceramică și mase plastice.

Se interzice categoric utilizarea aparatului în orice alt scop.

Bormașina cu percuție este pusă în funcțiune de un motor monofazat și este destinată pentru lucrări casnice și industriale cu intensitate medie. Nu este adecvată pentru lucrări de lungă durată în condiții grele. **Este interzisă**

folosirea uneltei pentru executarea de lucrări care necesită unelte profesionale.

În ciuda utilizării în conformitate cu destinarea, nu pot fi eliminați în totalitate anumiți factori de risc. Datorită construcției și proiectării, putem întâlni următoarele pericole:

- Atingerea uneltei lucru în funcțiune în timpul operării cu mâna sau îmbrăcămintea operatorului, cablul de alimentare.
- Arsurile la schimbarea uneltei de lucru. (În timpul operării uneltea de lucru se încălzește foarte tare, pentru a evita arsurile la schimbarea acesteia trebuie să folosiți mănuși de protecție).
- Reculul obiectului prelucrat sau al unei părți din obiectul prelucrat.
- Îndoirea/ruperea uneltei de lucru.

■ Conținut set (model VZM650)

- Bormașină cu percuție - 1 buc.
- Mâner auxiliar - 1 buc.
- Limitator de adâncime de forare - 1 buc.
- Instrucții de folosire - 1 buc.
- Fișa de garanție - 1 buc.

■ Conținut set (model VZM650)

- Bormașină cu percuție - 1 buc.
- Mâner auxiliar - 1 buc.
- Limitator de adâncime de forare - 1 buc.
- Mandrină auxiliară cu coroană dințată (13 mm) - 1 buc.
- Cheie pentru mandrină cu coroană dințată - 1 buc.
- Bolț pentru fixarea SDS-plus cu șurub pentru mandrină - 1 buc.
- Burghiuri SDS-plus - 3 buc. (8, 10, 12 x 150mm)
- Valiză pentru transport - 1 buc.
- Instrucții de folosire - 1 buc.
- Fișa de garanție - 1 buc.

■ Elementele uneltei

Numerotarea pieselor aparatului se referă la reprezentarea grafică aflată pe paginile 2-3 din instrucțiunile de utilizare:

- Des. A**
1. Mâner unealtă SDS-plus
 2. Protecție antipraf
 3. Bucșă de blocare
 4. Șurub de fixare a limitatorului de adâncime de forare
 5. Buton de eliberare a blocadei comutatorului de moduri de lucru
 6. Comutator moduri de lucru
 7. Limitator de adâncime de găurire
 8. Comutator direcție de rotire
 9. Blocadă buton de pornire/oprire
 10. Buton pornire/oprire
 11. Cablu de alimentare
 12. Mâner principal
 13. Buton de ajustare a turației
 14. Mâner auxiliar


- Des. D**
15. Șurub de protecție pentru mandrina cu coroană dințată*
 16. Mandrină cu coroană dințată*
 17. Bolț de fixare SDS-plus în mandrină*

- Des. F**
18. Cheie pentru mandrina cu coroană cu dinți*

* Echipamentul descris sau prezentat nu face parte din dotarea standardă a modelului VZM650.

DATE TEHNICE:

MODEL	VZM650	VZM700
Tensiune de alimentare	230-240 V	
Frecvență de alimentare	50 Hz	
Curent consumat	650 W	700 W

Turația fără sarcină n_0	0-1600 /min	
Număr percuții	0-5625 /min	
Suport unelte	SDS-plus	
Diametru maxim de găurire	oțel - 13 mm	
	beton - 18 mm	
	lemn - 20 mm	
Masa (fără accesorii)	2,37 kg	
Lungimea cablului de alimentare	2 m	3 m
Clasa echipamentului	II/ 	
Nivelul presiunii acustice LpA	91 dB(A) (±3 dB(A))	
Nivelul puterii acustice LwA	102 dB(A) (±3 dB(A))	
Nivel de vibrații cf standardului EN 60745-2-6 (găurire cu percuție) (incertitudine $K=1,5 m/s^2$)	ah, HD =14,172 m/s^2	

Nivelul menționat de vibrații este reprezentativ pentru utilizarea aparatului electric. Dacă aparatul electric va fi utilizat pentru alte scopuri sau cu alte instrumente de lucru precum și dacă nu va fi întreținut corespunzător, nivelul de vibrații ar putea diferi de cel indicat. Motivele indicate mai sus pot duce la sporierea nivelului de expunere la vibrații pe toată durata timpului de funcționare.

Trebuie să introduceți mijloace adiționale de siguranță, care au scopul de a proteja operatorul de efectele de expunere la vibrații, de ex.: Întreținere aparat electric și instrumente de lucru, asigurarea temperaturii corespunzătoare a mâinilor, stabilirea ordinii operațiilor de muncă.

Valoarea totală declarată a vibrațiilor și valorile declarate ale emisie de zgomot au fost măsurate în conformitate cu metoda standard de testare și pot fi utilizate pentru a compara un dispozitiv cu altul.

Valoarea totală declarată a vibrațiilor și valorile declarate ale emisie de zgomot pot fi utilizate în evaluarea inițială a expunerii.

Avertismente:

Vibrațiile și emisiile de zgomot în timpul utilizării efective a sculei electrice pot să difere de valorile declarate în funcție de modul în care sunt utilizate uneltele, în special de tipul piesei prelucrate.

Trebuie determinate măsuri de siguranță pentru protejarea operatorului, care se bazează pe estimarea expunerii în starea reală de utilizare (luând în considerare toate părțile ciclului de operare, cum ar fi timpul în care instrumentul este oprit și când funcționează în ralanti, cu excepția timpului de declanșare).

ÎNAINTE DE UTILIZARE:

1. Asigurați-vă că sursa de alimentare are parametrii corespunzători parametrilor bormașinii cu percuție indicați pe plăcuța nominală.
2. Asigurați-vă că butonul de pornire/oprire (10) bormașină cu percuție este în poziția oprită și că blocada butonului de pornire/oprire (9) nu este apăsată. Nu așezați bormașina cu percuție în funcțiune atunci când blocada este apăsată. Pentru a debloca butonul de blocare apăsați butonul de pornire/oprire (10).
3. Trebuie să utilizați mereu mânerul auxiliar (14). În cazul în care țineți uneltea ferm cu ambele mâini limitați riscul de accidentare în timpul muncii. Mânerul auxiliar poate fi montat prin aplicarea inelului pentru mâner pe mandrină și se blochează prin înfiletarea șurubului (4) în direcția acelor de ceas.

Pentru a avea o poziție stabilă de muncă și care să nu vă obosească, puteți înclina în orice direcție mânerul auxiliar. După ce înfiletați șurubul (4) în direcția opusă direcției acelor de ceas, trebuie să introduceți limitatorul de adâncime de găurire (7) în orificiul special din inelul de pe mâner (cifrele de

pe limitatorul adâncimii de găurire trebuie să fie vizibile de sus), iar apoi înclinați mânerul auxiliar la poziția dorită și înfiletați din nou șurubul pentru a-l fixa definitiv.

4. În cazul în care folosiți un prelungitor trebuie să vă asigurați că parametrii acestuia, secțiunile conductorilor, corespund parametrilor bormașinii cu percuție. Recomandăm folosirea prelungitoarelor cât mai scurte. Prelungitorul trebuie să fie desăfurat în întregime.

ÎN TIMPUL LUCRULUI:

■ Selectare burghiu

Pentru găurirea cu percuție în beton, cărămidă, piatră și pentru prelucrarea cu dalta aveți nevoie de unelte SDS-plus, pe care trebuie să le introduceți în mandrină SDS-plus (1).

Pentru a face găuri în oțel sau lemn trebuie să folosiți unelte fără SDS-plus (de ex. burghie cu formă cilindrică). Pentru aceste unelte aveți nevoie de mandrine cu prindere rapidă sau cu coroană dințată.

INDICAȚIE: Nu folosiți unelte fără SDS-plus pentru găurirea cu percuție sau pentru prelucrarea cu dalta! Uneltele fără SDS-plus și mandrina acestora se vor deteriora la găurirea cu percuție sau la prelucrarea cu dalta.

■ Schimbare unelte

Cu ajutorul mânerului uneltei SDS-plus puteți schimba ușor și comod să schimbați unealta de lucru fără a folosi altele unelte.

Datorită proprietăților sistemice unealta de lucru SDS-plus are libertate de mișcare. De aceea la mișcare în gol are loc aceasta se mișcă. Acest lucru nu are niciun impact asupra exactității orificiului de găurire, deoarece burghiul se centrează automat în timpul efectuării găurii.

Protecția antipraf (2) protejează într-o măsură mică intrarea prafului în mandrină în timpul lucrului. Trebuie să aveți grijă în timpul montajului să nu deteriorați protecția antipraf (2).

Protecția antipraf deteriorată trebuie înlocuită imediat. Vă recomandăm să comandați efectuarea acestei operații în punctul de service.

■ Introducerea uneltei de lucru SDS-plus (des. B)

- Capătul uneltei montate trebuie curățat și gresat ușor cu unsoare de litiu.
- Deplasați bușca de închidere (3) spre spate și țineți. Echipamentul trebuie introdus în mânerul pentru unelte și înfiletați până ce intră până la capăt. Dați drumul la bușca de închidere.
- Trageți de unealtă pentru a verifica închiderea.

■ Demontarea accesoriului cu sistem de prindere SDS-plus (des. C)



ATENȚIE: Imediat după ce ați terminat de lucrat uneltele de lucru pot fi fierbinți. Trebuie să evitați contactul direct cu acestea și să folosiți mănuși de protecție corespunzătoare.

- Împingeți spre spate mașonul de blocare (3) și extrageți accesoriul.
- Uneltele de lucru trebuie curățate după ce le scoateți.

■ Montarea mandrinei cu coroană dințată (des. D)

- Înfiletați bolțul de prindere SDS-plus (17) în mandrina cu coroană dințată (16).
- Asigurați mandrina cu coroană dințată (16) cu șurubul de asigurare (15).

ATENȚIE: Trebuie să aveți în vedere că șurubul de asigurare are filet cu direcție în stânga.

- Curățați capătul introdus al bolțului de fixare și gresați puțin cu unsoare de litiu.
- Deplasați bușca de închidere (3) în spate și țineți. Atunci când rotiți mandrina introduceți bolțul de fixare în mânerul uneltei (1) și dați drumul la bușca de închidere
- Verificați dacă mandrina este blocată, pentru a face acest lucru trageți de mandrina cu coroana dințată.

■ Demontarea mandrinei cu coroană dințată (des. E)

- Trageți mașonul de blocare (3) în spate și scoateți mandrina cu coroană dințată (16).
- După ce ați demontat trebuie să aveți grijă ca mandrina cu coroană dințată să nu se murdărească. În cazul în care este necesar trebuie să ungeți puțin dinții garniturii de colectare.

■ Introducerea de unelte de lucru fără SDS-plus (des. F)

- Așezați mandrina cu coroană dințată (16).
- Introduceți burghiul la maxim în mandrina desfiletată (16) și închideți mandrina cu inelul rotativ exterior folosind cheia pentru a-l imobiliza (18), puteți folosi pe rând cele trei orificii din carcasa mandrinei.
- Setează comutatorul (6) la simbolul «Găurire» -

■ Scoaterea uneltei de lucru fără SDS-plus (des. F)



ATENȚIE: Imediat după ce ați terminat de lucrat uneltele de lucru pot fi fierbinți. Trebuie să evitați contactul direct cu acestea și să folosiți mănuși de protecție corespunzătoare.

- Folosiți cheia pentru mandrină (18) pentru a roti inelul rotativ exterior de la mandrina cu inel dințat (16) în direcția opusă mișcării acelor de ceas până ce puteți scoate unealta de lucru.
- Uneltele de lucru trebuie curățate după ce le scoateți.

■ Reglarea adâncimii de găurire (des. G)

Cu limitatorul de adâncime (7) puteți regla adâncimea dorită de găurire a burghiului în materialul X. Pentru a face acest lucru trebuie să:

- Introduceți bolțul uneltei de lucru SDS-plus în mandrină (1) și să apăsați până ce simțiți rezistență. În caz contrar datorită mobilității uneltei SDS-plus puteți stabili adâncimea necorespunzătoare de găurire;
- desfiletați șurubul de prindere al limitatorului pentru adâncimea de găurire (4) și scoateți limitatorul astfel încât distanța dintre capătul burghiului și capătul limitatorului de găurire să reprezinte adâncimea dorită de găurire X;
- blocați limitatorul înfiletând șurubul de fixare.

■ Schimbarea modului de lucru

ATENȚIE: Schimbarea modului de lucru poate fi efectuată doar atunci când unealta electrică este oprită! În caz contrar puteți strica unealta electrică.

Folosiți comutatorul modului de lucru (6) pentru a selecta modul de lucru al uneltei electrice.

Pentru a schimba modul de lucru trebuie să apăsați butonul de eliberare a blocadei (5) și să mutați comutatorul modului de lucru la poziția dorită până ce auziți că blocada sare.

Găurire (des. A1):

Setați comutatorul (6) la simbolul -

Găurire cu percuție (des. A2):

Setați comutatorul (6) la simbolul -

ATENȚIE: Înainte de a utiliza funcția de găurire cu percuție trebuie să încălziți în prealabil unealta fără sarcină. Pentru a face acest lucru după ce porniți aparatul blocați comutatorul (10) și așteptați aproximativ un minut astfel încât percuția să funcționeze corect.

■ Setarea direcției de rotație

Folosiți comutatorul direcției de rotație (8) pentru a schimba direcția de rotație a uneltei electrice.

Acest lucru este imposibil dacă butonul de pornire/oprire (10) este apăsat.



ATENȚIE: Nu schimbați niciodată direcția de rotație atunci când mandrina este în mișcare. În caz contrar unealta electrică se poate strica.

Rotație la dreapta: Setați comutatorul de direcție al turajului (8) la

maxim în stânga.

Rotația la stânga: Setati comutatorul de direcție al turajiei (8) la maxim în dreapta.

■ Pornire/Oprire

Pentru a porni unealta electrică apăsați întrerupătorul (10) și ținați-l apăsat. Pentru a bloca întrerupătorul în poziția pornită apăsați blocada întrerupătorului (9).

Pentru a opri unealta electrică întrerupătorul (10) trebuie eliberat, sau când este blocat cu blocada (9), apăsați-l scurt și apoi eliberați-l.

■ Ajustarea turajiei / numărului de percuții

Dacă apăsați mai puternic sau mai slab pe butonul de pornire/oprire (10) puteți seta direct viteza de turajie/numărul de percuții.

Dacă apăsați slab pe butonul de pornire/oprire (10) veți avea o viteză mică de rotație/număr de percuții mic.

Dacă apăsați mai tare pe buton viteza de rotație/numărul de percuții va fi mai mare.

■ Setarea turajiei / numărului de percuții

Folosiiți butonul de ajustare a turajiei (13) pentru a seta turajia dorită / numărul de percuții. Puteți face acest lucru de asemenea și în timpul lucrului.

Turajia necesară depinde de materialul prelucrat și de condițiile de muncă și poate fi stabilită printr-o probă practică.

INDICAȚII REFERITOARE LA UTILIZARE:

- După o utilizare îndelungată cu viteză mică de rotire, porniți unealta electrică în gol pentru răcire timp de aproximativ 3 minute la viteza maximă.
- Pentru a forța găuri în plăcile ceramice, mutați comutatorul tipului de lucru (6) în poziția «foraj». După executarea găurilor, mutați comutatorul în poziția «foraj cu rotopercuție» și continuați cu rotopercuție.
- La executarea în beton, piatră și zid, trebuie utilizate burghie din aliaj solid.
- La forajul în metal, utilizați doar burghie ascuțite pentru metal.

ATENȚIE: Selectarea burghiilor corespunzătoare pentru fiecare tip de muncă asigură reducerea vibrațiilor în timpul efectuării de găuri, ceea ce mărește în mod considerabil randamentul de găurire.

DEPOZITAREA ȘI ÎNTREȚINEREA:

Unealta nu necesită o întreținere specială. Unealta trebuie depozitată într-un loc uscat, nu la îndemâna copiilor, trebuie menținută curată, protejată de umezeală și praful. Condițiile de depozitare trebuie să elimine posibilitatea de deteriorare mecanică sau efectele nocive ale diferitelor condiții atmosferice.

Piese externe din plastic pot fi curățate doar cu o până umedă și cu un detergent delicat.

ATENȚIE: Nu folosiți NICIODATĂ substanțe diluante.

După forajul în beton, praful apărut trebuie îndepărtat cu ajutorul aerului comprimat de pe orificiile de ventilare și mâner. Împiedică deteriorarea lagărelor și îndepărtează pulberea care blochează intrarea aerului de răcire în motor.

DEFECTIUNI TIPICE ȘI ÎNDEPĂRTAREA ACESTORA:

Bormașina cu percuție nu funcționează:

- controlați dacă cablul de alimentare (11) este conectat corect sau

controlați siguranțele,

Bormașină cu percuție «se oprește» sau scoate scântei:

- controlați și înlocuiți perile de carbon.

ATENȚIE! Înlocuirea perilelor de carbon poate fi efectuată doar de un electrician autorizat.

Funcția de găurire cu percuție nu funcționează.

- trebuie să porniți aparatul și să-l lăsați fără sarcină timp de un minut pentru ca mecanismul să se încălzească.
- trebuie să porniți aparatul și să-l lăsați fără sarcină timp de un minut pentru ca mecanismul să se încălzească.

TRANSPORT:

Bormașina cu percuție poate fi transportată și depozitată în valiza de transport, care o protejează de umiditate, intrarea prafului și a obiectelor de dimensiuni mici și de aceea trebuie să acoperiți orificiile de ventilație. Elementele mici care infiltră carcasa pot duce la distrugerea motorului.

PRODUCĂTOR:

PROFIX Sp. z o.o.,

str. Marywilka 34, 03-228 Varșovia, POLONIA

Această unealtă respectă normele naționale și europene, precum și normele de siguranță.

ATENȚIE: Toate reparațiile trebuie efectuate de către personal calificat, folosind doar părți de schimb originale.

PROTECȚIA MEDIULUI ÎNCONJURĂTOR:



ATENȚIE: Simbolul prezentat înseamnă interdicția de a amplasa aparatul uzat împreună cu alte deșeurile (sub amenințarea unei amenzi). Componentele periculoase aflate în aparatul electric și electronic influențează negativ mediul natural și sănătatea oamenilor.

Fiecare gospodărie casnică trebuie să contribuie la redobândirea și refolosirea (recycling) aparatului uzat. Atât în Polonia, cât și în Europa se organizează sau deja există sistemul de culegere a aparatului uzat, în cadrul căruia toate punctele de vânzare a respectivei aparaturii sunt obligate să preia aparatul uzat. În plus, există centrele de colectare a acestuia tip de aparat.

PICTOGRAME:

Explicațiile imaginilor de pe tabelul nominal și de pe etichetele informative:



— «Înainte de cuplare și de a începe operarea trebuie să citiți prezenta instrucțiune»



— «Folosiți întotdeauna ochelari de protecție»



— «Folosiți mijloace de protecție auditivă»



— «Folosiți întotdeauna măști de praf»



Politica firmei PROFIX este aceea de perfecționare continuă a produselor sale și de aceea firma își rezervă dreptul de modificare a specificației produsului fără înștiințarea anterioară. Imaginile indicate în instrucțiunile de utilizare sunt doar exemple și se pot diferi puțin de aspectul real al dispozitivului achiziționat.

Prezenta instrucțiune este protejată prin dreptul de autor. Copierea/inmulțirea fără acordul în scris al firmei PROFIX Sp. z o.o. este interzisă.



PRIEŠ RADEKANT DARBĄ SUSIPAŽINKITE SU INSTRUKCIJA.

Išsaugokite instrukciją, nes gali būti reikalinga vėliau.



ĮSPĖJIMAS! Prašome perskaityti visus įspėjimus dėl saugaus naudojimo pažymėtus simboliais ⚠ bei visas nuorodas dėl saugaus naudojimo.

Žemiau pateikiamų įspėjimų dėl saugos bei saugos nuorodų nesilaikymas gali būti elektros smūgio, gaisro ir/arba sunkių kūno sužalojimų priežastimi.

Išsaugokite visus įspėjimus ir visus saugos nuorodas, kad vėliau būtų galima jais pasinaudoti.

Žemiau pateiktuose įspėjimuose sąvoka „elektros prietaisas“ apibūdina elektros prietaisą maitinamą elektros energija iš elektros tinklo (maitinimo laidas) arba elektros prietaisą maitinamą akumuliatoriumi (belaidis).



ĮSPĖJIMAS! Bendri įspėjimai dėl saugaus įrankio naudojimo.

Sauga darbo vietoje:

- Darbo vietoje turi būti švaresnis, tvarkingas bei geras apšvietimas. *Netvarka bei netinkamas darbo vietos apšvietimas gali būti nelaimingų atsitikimų priežastimi.*
- Nenaudoti elektros prietaiso sprogioje aplinkoje, kurioje yra degūs skysčiai, degios dujos arba dulkės. *Elektros prietaiso darbo metu susidaro elektros kibirkštis, todėl gali užsidegti esantis aplinkoje garai.*
- Darbo vietoje negali būti vaikų bei pašaliniai. *Dėmesio nukreipimas gali būti elektros prietaiso valdymo praradimo priežastimi.*



ĮSPĖJIMAS! Bendri įspėjimai dėl saugaus įrankio naudojimo.

Elektros sauga:

- Elektros prietaisų kištukai turi atitikti elektros lizdo tipui. Jokių būdu negalima keisti kištuko. Jeigu elektros prietaisas turi įžeminimą, negalima naudoti ilgutuvo. *Originalių kištukų bei lizdų naudojimas sumažina elektros smūgio riziką.*
- Venkite kūno kontakto su žemintais paviršiais, tokiais kaip vamzdžiai, šildytuvai, centrinio šildymo radiatoriai bei šaldytuvais. *Kontaktas su žemintais paviršiais didina elektros smūgio pavojų.*
- Saugokite prietaisą nuo lietaus ir drėgmės. *Jeigu vanduo patenka į elektros prietaisą, padidėja elektros smūgio rizika.*
- Nenaudokite laidų ne pagal paskirtį. Neneškite įrenginio paėmę už laido, netraukite už jo norėdami išjungti kištuką iš elektros lizdo. Laidą klokite taip, kad jo neveiktų karštis, jis neišsitemptų alyva ir jo nepažeistų aštrios detalės ar judančios prietaiso dalys. *Pažeistas laidas gali tapti elektros smūgio priežastimi.*
- Jeigu elektros prietaisas yra naudojamas lauke, laido prailginimui naudokite tik specialiai tam skirtus prailgintuvus. *Prailgintuvų skirtų darbui lauke naudojimas sumažina elektros smūgio riziką.*
- Įrankį rekomenduojama jungti į elektros maitinimo tinklą, turintį likutinės srovės įrenginį (RCD), kurio išjungimo srovė yra 30 mA arba mažesnė.
- Jeigu negalima išvengti elektros prietaiso naudojimo drėgnoje aplinkoje, naudokite RCD įrenginį. *RCD įrenginio naudojimas sumažina elektros smūgio riziką.*



ĮSPĖJIMAS! Bendri įspėjimai dėl saugaus įrankio naudojimo.

Žmonių sauga:

- Prietaisu negali naudotis asmenys (tame tarpe vaikai) turintis fizinius, jutimo arba psichinius negalavimus, taip pat asmenys neturintis darbo patirties arba nesusipažinę su prietaisu, nebent toks darbas vyksta stebint specialistui arba pagal prietaiso naudojimo instrukciją, kurį buvo perduota asmeniui atsakingu už saugą.
- Būkite atidūs, sutelkite dėmesį į tai, ką Jūs darote ir, dirbdami su elektros prietaisu, vadovaukitės sveiku protu. Nedirbkite su prietaisu, jei esate pavargę arba vartojote narkotikus, alkoholi ar medikamentus. *Akimirkšnio neatidumas naudojant prietaisą gali tapti rimtų sužalojimų priežastimi.*
- Dėvėkite tinkamą aprangą. Nešiokite apsauginius akinius. *Apsauginės aprangos, tokios kaip dulkių kaukė, neslystantis apsauginiai batai, šalmai, asinės, naudojimas sumažina sužalojimų grėsmę.*
- Saugokitės, kad neįjungtumėte prietaiso atsitiktinai. Prieš įjungiant kištuką į elektros lizdą ir/arba prieš akumuliatoriaus įjungimą bei prieš paėmimą arba pernešant prietaisą įsitikinkite, kad prietaisas yra išjungtas. *Prietaiso pernešimas su pirštu ant jungiklio arba prietaiso įjungimas į maitinimo tinklą gali tapti nelaimingo atsitikimo priežastimi.*
- Prieš įjungdami prietaisą pašalinkite raktus. *Prietaiso besisukančioje dalyje esantis įrankis ar raktas gali tapti sužalojimų priežastimi.*
- Nepasilenkite pernelyg į priekį. Dirbdami atsisitokite patikimai ir visada išlaikykite pusiausvyrą. *Patikima stovėseną ir tinkamą kūno laikyseną leis geriau kontroliuoti prietaisą netikėtose situacijose.*
- Dėvėkite tinkamą aprangą. Nedėvėkite placių drabužių ir papuošalų. Saugokite plaukus, drabužius ir pirštines nuo besisukančių prietaiso dalių. *Laisvus drabužius, papuošalus bei ilgus plaukus gali įtraukti besisukančios prietaiso dalys.*
- Jeigu įrenginiai yra pritaikyti prijungimui prie dulkių nusiurbimo ir dulkių surinkėjo, įsitikinkite, kad šie įrenginiai tinkamai prijungti ir panaudoti pagal paskirtį. *Dulkių surinkėjų panaudojimas sumažina dulkių poveikio pasekmes.*
- Elektros įrankių naudojimo įgūdžiai, įgyti dažno jų naudojimo metu, negali per daug padidinti Jūsų pasitikėjimo savimi ir leisti nesilaikyti saugos taisyklių. *Neatsargiai naudojantis elektros įrankiais, galima rimtai susižeisti per kelias sekundes.*



ĮSPĖJIMAS! Bendri įspėjimai dėl saugaus įrankio naudojimo.

Rūpestinga elektros prietaisų priežiūra ir naudojimas

- Neperkraukite prietaiso. Naudojamo prietaiso galingumas turi atitikti atliekamam darbui. *Tinkamai parinktas elektros prietaisas leis atlikti darbą gerai ir saugiai.*
- Nenaudokite elektros prietaiso su sugedusiu jungikliu. *Elektros prietaisas, kurio nebeįgalima įjungti ar išjungti, yra pavojingas ir jį reikia remontuoti.*
- Prieš reguliuodami prietaisą, keisdami darbo įrankius arba prieš sandėliavimą ištraukite kištuką iš elektros lizdo ir/arba atjunkite akumuliatorių. *Ši saugumo priemonė apsaugos jus nuo netikėto prietaiso įsijungimo.*

- d) **Nenaudojamą prietaisą sandėliuokite vaikams ir nemokantiems juo naudotis arba nesupažinusiems su instrukcija asmenims neprieinamoje vietoje.** *Elektriniai įrankiai yra pavojingi, kai juos naudoja nepatyrę asmenys.*
- e) **Rūpestingai prižiūrėkite prietaisą.** Patikrinkite, ar besisukančios prietaiso dalys tinkamai veikia ir niekur nekliūva, ar nėra sulūžusių ar šiaip pažeistų dalių, kurios įtakotų elektrinio prietaiso veikimą. Jeigu yra gedimai suremontuokite prietaisą. *Daugelio nelaimingų atsitikimų priežastis yra blogai prižiūrimi elektros prietaisai.*
- f) **Pjovimo įrankiai turi būti aštrūs ir švarūs.** *Rūpestingai prižiūrėti elektros prietaisai su aštriais pjovimo įrankiais yra lengviau valdomi ir juos geriau kontroliuoti.*
- g) **Elektros prietaisą, papildomus įrankius, darbo įrankius ir t.t. naudokite tik pagal instrukciją, turėdami omeny darbo sąlygas bei atliekamo darbo pobūdį.** *Elektros prietaiso naudojimas ne pagal paskirtį gali sukelti pavojingas situacijas.*
- h) **Jeigu prietaisas nebuvo naudojamas ilgesnį laiką arba yra naudojamas žemos temperatūros sąlygose, įjunkite jį kelioms minutėms be apkrovos tam, kad tepalas tinkamai pasiskirstytų pavaros mechanizme.**
- i) **Elektros prietaisus valykite minkštu, drėgnu (ne šlapiu) skuduru ir muilu.** *Nenaudokite benzino, tirpiklių bei kitų priemonių galinčių pažeisti prietaisą.*
- j) **Elektros prietaisą laikykite/transportuokite tik po to, kai įsitikinsite, kad jo visos besisukančios dalys yra užblokuotos ir saugomos originaliomis, specialiai tam skirtomis detalėmis.**
- k) **Elektros prietaisą laikykite sausoje, apsaugotoje nuo dulkių bei drėgmės vietoje.**
- l) **Elektros prietaisą transportuokite originalioje pakuotėje, saugančioje nuo mechaninių pažeidimų.**
- m) **Rankenos ir kiti įrankio laikymo paviršiai turi būti švarūs, nealiejuoti ir netepaluoti.** *Jeigu rankenos ir kiti įrankio laikymo paviršiai yra slidūs, netikėtose situacijose negalėsite įrankio saugiai laikyti ir valdyti.*



ĮSPĖJIMAS! Bendri įspėjimai dėl saugaus įrankio naudojimo.

Remontas:

- a) **Garantinį ir pogarantinį elektros įrankių remontą atlieka PROFIX servisas, todėl garantuojama aukščiausia remonto darbų kokybė bei originalios atsarginės dalys.**



DĖMESIO!
Saugaus darbo GRĄŽTU PERFORATORIUMI nurodymai:

- a) **Darbo metu naudokite klausos apsaugos priemones.** *Ilgalaikis darbas triukšme gali sukelti klausos praradimą.*
- b) **Darbo metu, kai yra pavojus užkliudyti elektros laidus arba paties prietaiso laidą, elektros prietaisą laikykite už izoliuotus paviršius.** *Jeigu yra kontaktas su elektros laidais, tai visos metalinės prietaiso dalys taip pat yra po įtampa, o tai gali sukelti elektros smūgį.*
- c) **Elektros laidų lokalizavimui naudokite tinkamus lokalizavimo prietaisus arba kreipkitės į pastato administraciją.** *Kontaktas su elektros laidais gali būti gaisro bri elektros smūgio priežastimi. Dujų vamzdžio pažeidimas gali sukelti sprogimą. Vandentiekio vamzdžių pažeidimas gali sugadinti aplinkoje esančius daiktus.*
- d) **Draudžiama dirbti su medžiagomis, kurių sudėtyje yra asbestas.** *Asbestas gali būti navikinių susirgimų priežastimi.*

- e) **Darbo vietoje turi būti švaru.** *Ypač pavojingi yra medžiagų iššiniai. Lengvos metalo dulkės gali užsidegti arba sprogti.*
- f) **Būtinai patikimai pritvirtinti apdorojamą daiktą.** *Įsitikinkite, kad visi tvirtinimo gnybtai yra užveržti bei patikrinkite, kad jie nebūtų pernelyg laisvi. Apdorojamo daikto pritvirtinimas tvirtinimo mechanizmu arba spaustuvuose didina darbo saugumą.*
- g) **Naudoti papildomas rankenas.** *Kontrolės praradimas gali būti sužalojimo priežastimi.*
- h) **Prieš naudojimą tinkamai paruoškite įrankį.** *Šis įrankis sukuria didelį sukimo momentą. Tinkamai neužfiksuvus įrankio, darbo metu galima nustoti jį valdyti ir tokiu būdu susižeisti.*
- i) **Elektros prietaisą laikykite abiem rankomis ir užtikrinkite stabilų darbo poziciją.** *Elektros įrankio laikymas abiem rankomis užtikrina didesnę saugumą.*
- j) **Jeigu naudojamas įrankis įstrigo, nedelsiant ištraukite elektros prietaiso kištuką iš elektros lizdo.** *Būkite pasiruošę įrankio vibravimui, kuriuo metu gali būti atmesta apdorojama medžiaga.* *Naudojamas įrankis įstrigtų, jeigu: elektros prietaisas bus perkrautas arba išsikreivins apdorojamoje medžiagoje.*
- k) **Prietaiso kištuką ištraukite iš lizdo darbo pertraukus metu, antgalių keitimą metu, remonto, valymo arba reguliavimo metu.** *Prietaisą dėkite tik, kai jo dalis jau visiškai nejuda.* *Darbo įrankis gali užstrigti ir tokiu atveju galima prarasti kontrolę.*
- l) **Draudžiama naudotis prietaisu, jeigu jo maitinimo laidas yra pažeistas.** *Jeigu laidas yra pažeistas, jokių būdu neleskite jo; jeigu laidas yra pažeidžiamas darbo metu, iš karto ištraukite jo kištuką iš elektros lizdo. Pažeistas maitinimo laidas gali būti elektros smūgio priežastimi.*
- m) **Jeigu sugedo elektros prietaiso laidas, jį pakeisti galima pas gamintoją, specializuotame remonto punkte arba gali tai atlikti specialistas tam, kad išvengtumėte pavojaus.**

Ilgų grąžtų saugaus naudojimo instrukcija:

- a) **Niekuomet nedirbkite maksimalų grąžto sukimosi greitį viršijančiu greičiu.** *Visuomet gręžti pradėkite mažu greičiu, grąžtui palietus apdirbamą objektą.* *Naudojant didesnį greitį, apdirbamo objekto neličiantis grąžtas gali sulinkti ir sukelti kūno sužalojimus.*
- b) **Gręždami tiesia linija spauskite grąžtą prie apdirbamo objekto; nespauskite per stipriai.** *Grąžtai gali sulinkti ir sukelti kūno sužalojimus. Taip pat galite nustoti grąžtą valdyti, kas taip pat gali sukelti kūno sužalojimus.*

GRĄŽTO PERFORATORIAUSSANDARA IR PASKIRTIS:

Grąžtas perforatorius yra skirtas smūginiam angų betone, plytose, akmenyje gręžimui. Taip pat grąžta galima naudoti įprastam medienos, metalo, keramikos bei sintetinių medžiagų gręžimui.

Kategoriskai draudžiama naudoti prietaisą kitiems tikslams.

Grąžtas perforatorius turi vieną variklį ir yra skirtas namų, vidutinio intensyvumo darbams. Netinka ilgalaikiam darbu sunkiose sąlygose. **Draudžiama naudotis prietaisu atliekant darbus reikalaujančius profesionalių įrenginių.**

Kiekvienas elektros prietaiso panaudojimas ne pagal paskirtį sukelia garantijos praradimą bei gamintojas tokiu atveju nėra atsakingas už patirtas žalas.

Bet kokios prietaiso modifikacijos padarytos naudotoju atleidžia gamintoją nuo atsakomybės už žalos patirtas tokiu atveju naudotoju bei aplinkiniams.

Tinkamas naudojimas taip pat apima metalo elektros prietaiso prižiūrą, sandėliavimą, transportavimą bei remontą.

Elektros prietaiso remontą galima atlikti tik specialiuose punktuose nurodytose gamintoju. Prietaisų, maitinamų elektra remontą gali atlikti tik įgalioti asmenys.

Nepaisant tinkamo prietaiso naudojimo negalima visiškai išvengti rizikos. Galimi rizikos atvejai:

- Besusukant darbo įrankio lietimas ranka arba rūbais, kontaktas su maitinimo laidu.
- Apsisūtinimas keičiant darbo įrankį. (Darbo metu darbo įrankis labai įkaista ir tam, kad išvengti apsisūtinimo jo keitimo metu būtina naudoti apsaugines pirštines).
- Apdorojamos medžiagos arba jos dalies atmetimas;
- Darbo įrankio iškreivimas / lūžis.

■ Komplektavimas (modelis VZM650)

- Grąžtas perforatorius - 1 vnt.
- Papildoma rankena - 1 vnt.
- Gręžimo gylio ribotuvas - 1 vnt.
- Aptarnavimo instrukcija - 1 vnt.
- Garantinis lapas - 1 vnt.

■ Komplektavimas (modelis VZM700)

- Grąžtas perforatorius - 1 vnt.
- Papildoma rankena - 1 vnt.
- Gręžimo gylio ribotuvas - 1 vnt.
- Papildomas dantytas gręžimo patronas (13 mm) - 1 vnt.
- Raktas dantytajam gręžimo patronui - 1 vnt.
- Tvirtinimo strypas SDS-plus su sriegiu gręžimo patronui - 1 vnt.
- Grąžtai SDS-plus - 3 vnt. (8, 10, 12 x 150mm)
- Dėžė transportui – 1 vnt.
- Aptarnavimo instrukcija - 1 vnt.
- Garantinis lapas - 1 vnt.

■ Prietaiso elementai

Prietaiso dalių numeracija atitinka grafinėms piešiniams 2-3 puslapiuose aptarnavimo instrukcijos:

Pav. A 1. Patronas darbo įrankiams SDS-plus

2. Gaubtas, saugantis nuo dulkių
3. Užveržimo mova
4. Gręžimo gylio ribotuvo tvirtinimo sriegis
5. Mygtukas, paleidžiantis darbo režimų jungiklio blokadą
6. Darbo režimų jungiklis
7. Gręžimo gylio ribotuvas
8. Apsukimų krypties jungiklis
9. Paleidimo jungiklio blokavimo mygtukas
10. Paleidimo jungiklis
11. Maitinimo laidas
12. Pagrindinė rankena
13. Apsukimų greičio reguliatorius
14. Papildoma rankena

Pav. D 15. Dantytą gręžimo patrono saugos sriegis*

16. Dantytas gręžimo patronas*
17. Tvirtinimo strypas SDS-plus gręžimo patronui*

Pav. F 18. Dantytą gręžimo patrono raktas*

* **Aprašyti arba išvardyti įrankiai neįeina į standartinio modelio VZM650 komplektą.**

TECHNINIAI DUOMENYS:

MODELIS	VZM650	VZM700
Maitinimo įtampa	230-240 V	
Maitinimo dažnis	50 Hz	
Sunaudojamas pajėgumas	650 W	700 W
Apsukimų greitis be apkrovos n_0	0-1600 /min	
Srūgių skaičius	0-5625 /min	
Patronas įrankiams	SDS-plus	
Maksimalus gręžimo skersmuo	pienas - 13 mm	
	betonas - 18 mm	
	mediena - 20 mm	
Masė (be papildomos įrangos)	2,37 kg	
Maitinimo laido ilgis	2 m	3 m
Prietaiso klasė	II/□	
Akustinio slėgio lygis LpA	91 dB(A) (±3 dB(A))	
Akustinio pajėgumo lygis LwA	102 dB(A) (±3 dB(A))	
Vibracijos lygis pagal EN 60745-2-6 normą (smūginis gręžimas) (matavimo paklaida $K=1,5 m/s^2$)	ah, HD =14,172 m/s^2	

Pateiktas virpesių lygis yra reprezentatyvus pagrindiniams prietaiso panaudojimams. Jeigu elektros prietaisas bus panaudotas kitiems tikslams arba su kitais papildomais darbo įrankiais bei jeigu nebus tinkamai prižiūrimas, virpesių lygis gali skirtis.

Pateiktos aukščiau priežastys gali padidinti vibracijų lygį darbo metu. Būtina panaudoti papildomas priemones, saugančias naudotoją nuo vibracijų pasekmių, pav.: prietaiso ir darbo įrankių priežiūra, veiksmų eilės nustatymas.

Deklaruotos bendros vibracijos ir triukšmo vertės išmatuotos, taikant standartinį bandymo metodą, ir gali būti naudojamos įrankių lyginimui.

Deklaruotos bendros vibracijos ir triukšmo vertės gali būti naudojamos pradiniam poveikio vertinimui.

Įspėjimai:

Vibracija ir triukšmas elektros įrankio naudojimo metu gali skirtis nuo deklaruojamos vertės, kadangi tai priklauso nuo įrankio naudojimo būdo ir apdirbamo objekto.

Būtina apibrėžti operatoriaus darbo saugos priemones. Jos turi remtis poveikio vertinimu realioje įrankio naudojimo situacijoje (atsižvelgiant į visas darbo ciklo dalis: laiką, kuomet įrankis yra išjungtas ir kuomet veikia tuščia eiga, išskyrus įjungimo laiką).

PRIEŠ PRAEADANT DARBĄ:

1. Įsitinkinkite, kad elektros maitinimo šaltinio parametrai atitinka grąžto perforatoriaus parametrus, nurodytus prietaiso firminėje lentelėje.
2. Įsitinkinkite, kad grąžto perforatoriaus jungiklis (10) yra pozicijoje „išjungtas“ ir jungiklio blokada (9) yra paleista. Draudžiama dėti prietaisą jeigu jo blokada yra įjungta. Blokada išjungiama pakartotinai paspaudžiant jungiklį (10).
3. Naudoti papildomą rankeną (14). Darbo metu laikyti prietaisą abiem rankomis, tai sumažins nelaimingų atsitikimų riziką. Papildomą rankeną tvirtinama, dedant rankenos apkabą per gręžimo patroną ir po to blokuojama sriegiu (4), sukant pagal laikrodžio rodyklės.

Kad būtų galima užimti nevarginančią bei stabilią darbo poziciją, galima išstumti papildomą rankeną. Po to, kai sriegis (4) pasukamas prieš laikrodžio rodyklės, būtina įdėti gręžimo gylio ribotuvą (7) į specialią

angą rankenos apkauboje (skaičiai gręžimo gylio ribotuve turi būti matomi nuo viršaus), o po to įsukti papildomą rankeną iki norimos padėties ir vėl užsukti sriegiu.

4. Jeigu naudojamas prailgintuvas, būtina įsitikinti, kad jo parametrai, laidų skersmuo atitinka grąžo perforatoriaus parametrus. Patariama naudoti kuo trumpesnius prailgintuvus. Prailgintuvus turi būti išvyniotas visame ilgyje.

APTARNAVIMAS:

■ Grąžo parinkimas

Smūginiam gręžimui betone, plytose ir akmenyje reikalingas SDS-plus įrankis, kurį reikia įdėti į SDS-plus įrankių patroną (1).

Gręžimui pliene arba medienoje naudojami įrankiai be SDS-plus (pav. grąžtai su cilindrinio strypu). Šiems įrankiams reikalingi yra dantytieji gręžimo patronai arba greito užveržimo.

NURODYMAS: Nenaudoti įrankių be SDS-plus smūginiam gręžimui! Įrankiai be SDS-plus ir jų patronas smūginio gręžimo metu gali būti pažeisti.

■ Įrankių keitimas

SDS-plus įrankio patrono dėka galima lengvai ir patogiai kiesti darbo įrankį be papildomų įrankių naudojimo.

SDS-plus įrankis juda laisvai. Todėl darbo tuščiosios eigos greičiu yra palkimas. Šis faktas neturi jokio poveikio tiksliam gręžiamos angos atlikimui.

Dulkių gaubtas (2) saugo nuo dulkių įsikverbimo į prietaiso vidų. Įdedant įrankį atkreipkite dėmesį į tai, kad nepažeisti dulkių gaubto (2).

Pažeistą dulkių gaubtą būtina nedelsiant pakeisti. Rekomenduojame atlikti tai serviso punkte.

■ Darbo įrankio SDS-plus tvirtinimas (pav. B)

- Tvirtinamo įrankio antgalį būtina išvalyti ir patepti ličio tepalu.
- Perstumti užveržimo movą (3) iki galo ir prilaikyti ją. Įrankius dėti į įrankių patroną, sukant patroną iki tol, kol užsisuks iki galo. Po to paleisti užveržimo movą.
- Užveržimą patikrinti patraukiant įrankį.

■ Darbo įrankio SDS-plus išėmimas (pav. C)



DĖMESIO: Po darbo pabaigos darbo įrankiai gali būti karšti. Venkite kontakto su jais ir naudokite tinkamas apsaugines pirštines.

- Užveržimo movą (3) pastumti iki galo ir išimti įrankį.
- Darbo įrankį išvalykite.

■ Dantytąjo gręžimo patrono montavomas (pav. D)

- Įsukite tvirtinimo strypą SDS-plus (17) į dantytąjį gręžimo patroną (16).
- Užfiksukite dantytąjį gręžimo patroną (16) specialiai tam skirtu sriegiu (15).

DĖMESIO: Turėkite omenyje, kad varžtas yra kairinis.

- Išvalyti įrankio tvirtinimo strypo antgalį ir patepti ličio tepalu.
- Perstumti užveržimo movą (3) iki galo ir prilaikyti. Sukant gręžimo patroną įdėti įrankio tvirtinimo strypą į įrankio tvirtinimo patroną SDS-plus (1) ir paleisti užveržimo movą.
- Užveržimą patikrinti patraukiant už dantytąjį gręžimo patroną.

■ Dantytojo gręžimo patrono demontavimas (pav. E)

- Užveržimo movą (3) pastumkite iki galo ir nuimkite dantytąjį gręžimo patroną (16).
- Nuimtą dantytąjį gręžimo patroną laikyti švairiu. Jeigu reikia, galima patepti jo dantis.

■ Darbo įrankių be SDS-plus tvirtinimas (pav. F)

- Uždėti dantytąjį gręžimo patroną (16).
- Įdėti grąžtą į atlaisvintą gręžimo patroną (16) ir užfiksuoti, užsukant patroną naudojant tam raktą ir sukant patrono žiedą (18); raktą dėti iš eilės į visas tris angas patrono korpusu.
- Perjungti jungiklį (6) į simbolį «Gręžimas» -

■ Darbo įrankių be SDS-plus išėmimas (pav. F)



DĖMESIO: Po darbo pabaigos darbo įrankiai gali būti karšti. Venkite kontakto su jais ir naudokite tinkamas apsaugines pirštines.

- Gręžimo patrono raktu (18) sukuti išorinį dantytojo gręžimo patrono žiedą (16) prieš laikrodžio rodyklės iki tol, kol galima bus ištraukti darbo įrankį.
- Darbo įrankius išvalyti.

■ Gręžimo gylio nustatymas (pav. G)

Gręžimo gylio ribotuva (7) galima nustatyti reikalingą gręžimo gilį X. Tam atlikti reikia:

- įdėti darbo įrankio strypą SDS-plus į patroną (1) ir pastumti iki galo. Nestabilus SDS-plus įrankis gali būti netinkamo gręžimo gylio nustatymo priežastimi;
- Paleisti gylio ribotuvo tvirtinimo sriegį (4) ir ištraukti gylio ribotuva taip, kad atstumas tarp grąžo galo ir gylio ribotuvo galo atitiktų norimą gręžimo gyliui X;
- Užfiksuoti gylio ribotuva, užsukant užveržimo sriegį.

■ Darbo režimo keitimas



DĖMESIO: Darbo režimus keisti tik, kai prietaisas yra išjungtas! Kitu atveju elektros prietaisas gali sugesti.

Naudojant darbo režimo jungiklį (6) galima pasirinkti reikiamą darbo režimą.

Norėdami pakeisti darbo režimą, paspauskite blokados nuėmimo mygtuką (5) ir perjunkite darbo režimo jungiklį į norimą padėtį iki tol, kol pasigirs pejungimo garsas.

Gręžimas (pav. A1.):

Pejunkite jungiklį (6) į simbolį -

Smūginis gręžimas (pav. A2.):

Pejunkite jungiklį (6) į simbolį -

DĖMESIO: Prieš dirbant smūginio gręžimo režime būtina „apsildyti“ prietaisą, įjungiant jį be apkrovimo. Šiam tikslui po įjungimo užblokuoti jungiklį (10) ir palaikyti maždaug minutę, tam kad smūgiai būtų tinkami.

■ Apsukimų krypties nustatymas

Apsukimų krypties jungikliu (8) galima pakeisti elektros prietaiso apsuikimų kryptį.

Apsukimų krypties negalima keisti, jeigu yra paspaustas jungiklis (10).



DĖMESIO: Draudžiama keisti apsuikimų kryptį jeigu gręžimo patronas juda. Kitu atveju gali įvykti elektros prietaiso gedimas.

Apsukimai į dešinę: Perjungti apsuikimų krypties jungiklį (8) iki galo į kairę.

Apsukimai į kairę: Perjungti apsuikimų krypties jungiklį (8) iki galo į dešinę.

■ Jungimas / išjungimas

Norėdami įjungti elektros prietaisą paspauskite jungiklį (10) ir laikykite jį paspausta.

Norėdami užfiksuoti jungiklį pozicijoje „įjungtas“ paspauskite jungiklio

blokavimo mygtuką (9).

Norėdami išjungti elektros prietaisą paspauskite jungiklį (10) ir paleisti po to, kai jis yra užfiksuotas blokavimo mygtuku (9), nelgiam paspausti ir atlaisvinti.

■ Apsukimų greičio/smūgių skaičiaus reguliavimas

Apsukimų greitis / smūgių skaičius sklandžiai reguliuojamas didinant arba mažinant jungiklio (10) spaudimą.

Lengvas jungiklio (10) spaudimas duoda nedidelį apskukimų greitį / smūgių kiekį.

Apsukimų greitis / smūgių kiekis didinamas stipriau spaudžiant jungiklį.

■ Apsukimų greičio/smūgių skaičiaus nustatymas

Apsukimų greičio jungikliu (13) nustatomas sukų greitis/smūgių skaičius. Galima tai padaryti taip pat darbo metu.

Apsukimų greitis priklauso nuo apdorojamos medžiagos bei darbo sąlygų. Ji galima nustatyti atliekant praktinį bandymą.

DARBAS:

- Po to, kai prietaisas ilgai dirba mažu apskukimų greičiu, būtina jį paleisti 3 min. maksimaliu apskukimų greičiu be apkrovos.
- Norėdami gręžti angas keramikos plytelėse perjunkite darbo režimo jungiklį (6) į padėtį „gręžimas“. Po to, kai skylę bus padaryta, perjunkite jungiklį į padėtį „smūginis gręžimas“ ir dirbkite toliau smūginio gręžimo režimu.
- Dirbant su betonu, akmeniu plytomis naudokite kieto lydinio gręžtuvą.
- Metalui naudokite tik gręžtuvus skirtus metalui.

DĖMESIO: Tinkamas gręžto parinkimas sumažina virpesius gręžimo metu, kas didina gręžimo našumą.

LAIKYMAS IR PRIEŽIŪRA:

Prietaisas beveik nereikalauja specialios priežiūros. Prietaisą laikykite vietoje nepasiekiamoje vaikams; prietaisas turi būti švarus bei saugomas nuo dulkių ir drėgmės. Laikymo sąlygos turi užtikrinti saugumą nuo mechaninių pažeidimų bei oro sąlygų poveikio.

Išorinės plastikinės dalis valyti drėgnu skuduru ir švelniu valikliu.

DĖMESIO: DRAUDŽIAMA naudoti tirpiklius.

Po gręžimo betone arba dulkėtoje aplinkoje rekomenduojama prapūsti visas ventiliacines angas ir patrono suslėgtu oru. Tokiu būdu bus saugomi guoliai, pašalintos dulkės, kurios gali blokuoti variklį.

TIPISKI GEDIMAI IR JŲ ŠALINIMAS:

Elektros prietaiso neįjunkite arba sustabdykite darbą:

- patikrinkite ar maitinimo laidas (11) yra tinkamai prijungtas; patikrinkite ar elektros lizde yra įtampa;
- patikrinkite anglies šepetėlių būklę ir pagal poreikį pakeiskite;

DĖMESIO! Anglies šepetėlius keitimą gali atlikti tik elektrikas.

Smūginio gręžimo režimas neveikia:

- būtina įjungti prietaisą ir palikti dirbti be apkrovimo maždaug minutei.
- jeigu elektros prietaisas neveikia nepaisant to, kad turi elektros maitinimą, o jo anglies šepetėliai yra geros būklės, būtinai nuvežkite prietaisą į serviso punktą adresu nurodytu garantiniame lape.

TRANSPORTAS:

Grąžta perforatorių transportuokite ir laikykite specialiai tam skirtoje dėžėje, saugančioje nuo drėgmės, dulkių ir smulkių objektų įsiskverbimo, ypač saugokite ventiliacines angas. Smulkūs elementai, patenkantys į korpusą gali pažeisti variklį.

GAMINTOJAS:

PROFIX Sp. z o.o.,
Marywilka 34,
03-228 Varšuva, Lenkija

Šis prietaisas atitinka šalies bei Europos reikalavimus bei visus saugos reikalavimus.

DĖMESIO! Prietaiso remontą gali atlikti tik kvalifikuotas personalas, naudojant tik originalias atsargines dalis.

APLINKO APSAUGA:



DĖMESIO: Pateiktas simbolis reiškia, kad panaudotas prietaisas draudžiama išmesti kartu su kitomis atliekomis (už pažeidimą gresia piniginė bauda). Panaudoti elektros prietaisai bei elektroninės dalis ir komponentai turi neįgiamą poveikį aplinkai ir žmonių sveikatai.

Namų ūkis turėtų prisidėti prie panaudotos įrangos utilizavimo bei pakartotino medžiagų panaudojimo (perdirbimo). Lenkijoje ir Europoje yra kuriama arba jau veikia panaudotos įrangos surinkimo sistema. Todėl visi paminėtos įrangos pardavimo taškai yra įpareigoti priimti panaudotą įrangą. Be to yra specialūs panaudotos įrangos priėmimo taškai.

PIKTOGRAMAI:

Paveikslėlių esančių prietaiso firminėje lentelėje ir informaciniuose lipdukuose paaiškinimas:



– «Prieš įjungdami perskaitykite naudojimo instrukciją!»



– «Visada dėvėkite apsauginius akinius!»



– «Naudokite klausos apsaugos priemones!»



– «Naudokite dulkių kaukę!»



PROFIX įmonė siekia tobulinti savo produktus, todėl gali keistis produktų specifikacijos. Apie šiuos pasikeitimus įmonė nėra įpareigota nepranešti. Paveikslėliai esantis aptarnavimo instrukcijoje tai tik pavyzdžiai bei gali skirtis nuo nusipirkto prietaiso.

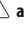
Ši instrukcija yra apsaugojama autoriaus teise. Kopijavimas/plėtojimas be PROFIX Sp. z o.o. leidimo raštu draudžiamas.



PŘED ZAHÁJENÍM POUŽÍVÁNÍ SE SEZNAMTE S TÍMTO NÁVODEM.

Uchovávejte návod pro případné další použití.



POZOR! Přečtěte si všechny výstrahy týkající se bezpečnosti používání označené symbolem  a veškeré pokyny týkající se bezpečnosti používání.

Nedodržování uvedených bezpečnostních výstrah a bezpečnostních pokynů může být příčinou zásahu elektrickým proudem, požáru a/nebo závažných úrazů.

Uchovávejte výstrahy a pokyny týkající se bezpečnosti pro případné použití v budoucnosti.

V níže uváděných výstrahách pojem „elektronářadí“ znamená elektronářadí napájené z elektrické sítě (elektrickým vodičem) nebo elektronářadí napájené baterií (bezdrátové).



VÝSTRAHA! Všeobecné výstrahy týkající se bezpečného používání nářadí.

Bezpečnost na pracovišti:

- Udržujte na pracovišti pořádek a zajistěte zde dobré osvětlení.** Nepořádek a špatné osvětlení často zapříčiňují nehody.
- Nepoužívejte elektronářadí ve výbušném prostředí tvořeném hořlavými tekutinami, plyny nebo prachem.** Elektronářadí vytváří jiskry, které by mohly zapálit prach nebo výpary.
- Nepouštějte děti ani jiné pozorovatele na místa, kde se používá elektronářadí.** Rušení pozornosti může způsobit ztrátu kontroly nad elektronářadím.



VÝSTRAHA! Všeobecné výstrahy týkající se bezpečného používání nářadí.

Elektrická bezpečnost:

- Zástrčky nářadí musí odpovídat zásuvkám.** Nikdy žádným způsobem nepředělávejte zástrčky. V případě elektronářadí, které má vodič s ochranným uzemněním, nepoužívejte žádné prodlužovačky. Původní nepředělávané zástrčky a zásuvky snižují riziko zásahu elektrickým proudem.
- Vyvarujte se dotýkání uzemněných ploch nebo takových, které jsou spojené s hmotou, jako jsou trubky, ohřívače, radiátory ústředního topení a chladničky.** V případě dotýkání takových ploch a předmětů roste riziko zásahu elektrickým proudem.
- Nevystavujte elektronářadí na působení deště nebo vlhka.** Pokud by se do elektronářadí dostala voda, roste riziko zásahu elektrickým proudem.
- Kabely se nesmí žádným způsobem namáhat.** Nikdy nepoužívejte kabel k nošení, tažení elektronářadí nebo k vytahování zástrčky ze zásuvky. Kabel musí být umístěn daleko od zdrojů tepla, oleje, ostrých hran nebo pohyblivých částí. Poškozené nebo propletené kabely zvyšují riziko zásahu elektrickým proudem.
- V případě, že se elektronářadí používá venku, je třeba prodlužovat elektrické kabely prodlužovací určenými na práci venku.** Používání prodlužovače určeného do venkovního prostředí snižuje riziko zásahu elektrickým proudem.
- Doporučuje se připojení zařízení k elektrické síti vybavené proudovým chráničím (RCD) s vypínacím proudem 30mA nebo menším.**

- Pokud je nezbytné použití elektronářadí ve vlhkém prostředí, je třeba použít jako ochranu proudový chránič (RCD).** Použití RCD snižuje riziko zásahu elektrickým proudem.



VÝSTRAHA! Všeobecné výstrahy týkající se bezpečného používání nářadí.

Osobní bezpečnost:

- Toto zařízení nesmí používat osoby (včetně dětí) s omezenou fyzickou, smyslovou nebo psychickou schopností, nebo osoby, které nemají odpovídající zkušenosti nebo znalosti zařízení, leda že je používají s příslušným dozorem, nebo v souladu s návodem na používání zařízení, který jim předají osoby zodpovědné za jejich bezpečnost.**
- Při používání elektronářadí je třeba být předvídatý, pozorovat, co se děje, a používat zdravý rozum.** Nepoužívejte elektronářadí, pokud jste unaveni nebo pod vlivem drog, alkoholu nebo léků. Chvilje nepozornosti při práci s elektronářadím může způsobit závažné osobní úrazy.
- Je třeba používat osobní ochranné prostředky.** Je třeba vždy používat ochranné brýle. Používání v příslušných podmínkách takových ochranných prostředků, jako je protiprachová respirační maska, protiskluzová obuv, přilba nebo chrániče sluchu, snižují nebezpečí osobních úrazů.
- Je třeba se vyhnout neplánovanému spuštění.** Před připojením k elektrickému zdroji a/nebo před zapojením baterie a než se nářadí zvedne, nebo přeneše, je třeba se ujistit, že je vypínač elektronářadí v poloze vypnuto. Přenášení elektronářadí s prstem na vypínači nebo připojení elektronářadí do sítě se zapojeným vypínačem může být příčinou nehody.
- Před spuštěním elektronářadí je třeba odstranit všechny klíče.** Ponechání klíče v otáčející se části elektronářadí může způsobit poranění.
- Je zakázáno přilížit se nakláňet.** Po celou dobu musíte stát pevně a udržovat rovnováhu. Umožní Vám to dobře kontrolovat elektronářadí při nepředvídatelných situacích.
- Je třeba mít vhodné oblečení.** Při práci nenoste volné oblečení ani bižuterii. Je třeba zajistit, aby Vaše vlasy, oblečení a rukavice byly v bezpečné vzdálenosti od pohyblivých částí. Volné oblečení, bižuterie nebo dlouhé vlasy se mohou zachytit do pohyblivých částí.
- Pokud je zařízení přizpůsobeno na napojení k vnějšímu odsávání prachu a pohlcovači prachu, ujistěte se, že jsou připojeny a řádně se používají.** Použitím pohlcovačů prachu můžete omezit nebezpečí závislé na prašnosti.
- Neodvolte, aby vaše znalosti získané častým používáním elektronářadí způsobily, že se budete cítit sebejistě a začnete ignorovat bezpečnostní pravidla.** Neopatrnost při činnosti může způsobit v zlomku sekundy závažný úraz.



VÝSTRAHA! Všeobecné výstrahy týkající se bezpečného používání nářadí.

Používání elektronářadí a péče o ně:

- Elektronářadí se nesmí přetěžovat.** Je třeba používat elektronářadí s výkonem vhodným pro provádění určité práce. Správné elektronářadí umožní lepší a bezpečnější práci se zátěží, na kterou bylo naprojektováno.

- b) **Elektronářadí, u kterého nefunguje spínač, se nesmí používat.** Každé elektronářadí, které nelze zapínat nebo vypínat spínačem, je nebezpečné a je třeba je opravit.
- c) **Před provedením každého seřízení, výměny součástky nebo před skladováním odpojte zástrčku elektronářadí od zdroje elektrického proudu a/nebo odpojte baterii.** Takový bezpečnostní postup omezuje riziko náhodného spuštění elektronářadí.
- d) **Nepoužívané elektronářadí uchovávejte mimo dosah dětí a nedovoľte přístup osobám, které nejsou obeznámené s elektronářadím nebo s tímto návodem na používání elektronářadí.** Elektronářadí může být nebezpečné v rukách nevyškolených uživatelů.
- e) **Elektronářadí je třeba udržovat.** Je třeba kontrolovat souost nebo zaseknutí pohyblivých částí, praskliny součástí a veškeré další faktory, které by mohly ovlivnit činnost elektronářadí. Pokud zjistíte poškození, musíte elektronářadí před použitím opravit. Příčinou mnohých nehod je neodborná údržba elektronářadí.
- f) **Řezací nástroje musí být ostré a čisté.** Rádná údržba ostrých hran řezacích nástrojů snižuje pravděpodobnost zaseknutí a usnadňuje obsluhu.
- g) **Elektronářadí, vybavení, pracovní nástroje apod. používejte v souladu s tímto návodem, při čemž zohledňujete pracovní podmínky a druh prováděné práce.** Používání jiným způsobem, pro který není elektronářadí určeno, může způsobit nebezpečné situace.
- h) **V nízkých teplotách, nebo pokud se nářadí po delší dobu nepoužívá, doporučuje se zapnout elektronářadí bez zátěže po dobu několika minut za účelem řádného promazání mechanismu pohonu.**
- i) **K čištění elektronářadí používejte měkký, vlhký (ne mokry) hadřík a mýdlo.** Nepoužívejte benzin, rozpouštědla a další prostředky, které by mohly poškodit zařízení.
- j) **Elektronářadí je třeba skladovat / dopravovat až potom, co se ujistíte, že jsou veškeré jeho pohyblivé součásti zablokované a zajištěné proti odobklování s použitím původních součástek určených k tomuto účelu.**
- k) **Elektronářadí skladujte na suchém místě chráněném proti prachu a průniku vlhkosti.**
- l) **Doprava elektronářadí by měla probíhat v původním obalu tak, aby bylo chráněné proti mechanickému použití.**
- m) **Držáky a plochy uchopení udržujte čisté, nezmaštěné olejem a mazivem.** Kluzké držáky a plochy uchopení neumožňují bezpečné držení nářadí a jeho plnou kontrolu v nečekaných situacích.



VÝSTRAHA! Všeobecné výstrahy týkající se používání nářadí.

Oprava:

- a) Záruční a pozáruční opravy svého elektronářadí provádí Servis PROFIX, což zaručuje nejvyšší kvalitu oprav a používání původní náhradních dílů.



VÝSTRAHA! VRTACÍ Kladivo, výstrahy týkající se bezpečnosti.

Osobní bezpečnost:

- a) **Při práci s vrtacím kladivem používejte chrániče sluchu.** Vystavení se nadměrnému hluku může způsobit ztrátu sluchu.
- b) **Během provádění prací, při nichž by mohl pracovní nástroj narazit na skryté elektrické vedení nebo na vlastní napájecí vodič, držte elektronářadí za izolované plochy držáku.** Styk s elektrickým vedením může způsobit předání napětí na kovové součástky

elektronářadí, což by mohlo v důsledku způsobit úraz elektrickým proudem.

- c) **Používejte vhodné vyhledávací nástroje na zjištění skrytých elektrických vedení, nebo požádejte o pomoc správce budovy.** Styk s vedením, které je pod napětím, může vést k vzniku požáru nebo k úrazu elektrickým proudem. Poškození plynového potrubí může způsobit výbuch. Průnik do vodovodního potrubí způsobí věcné škody.
- d) **Nepracováváte materiál obsahující azbest.** Azbest způsobuje onemocnění nádorovou nemocí.
- e) **Udržujte pracoviště čisté.** Obzvlášť nebezpečné bývají směsi materiálů. Prach z lehkého kovu se může vznítit nebo vybuchnout.
- f) **Předmět, který zpracováváte, je třeba zajistit.** Ujistěte se, zda jsou všechny upevňující svěrky stažené a zkontrolujte, jestli není uchycení volné. Upevnění obráběného předmětu v držáku nebo svěradku je bezpečnější než jeho držení rukou.
- g) **Používejte elektronářadí s přidavnými držáky, které jsou součástí dodávky.** Ztráta kontroly může způsobit zranění obsluhy.
- h) **Elektronářadí je třeba při práci pořádně držet oběma rukama za hlavní držák a pomocný držák a udržovat stabilní postoj.** Je vhodné z bezpečnostních důvodů vést elektronářadí v obou rukách.
- i) **Před použitím je třeba nářadí příslušně připravit.** Toto nářadí vytváří vysoký výchozí točivý moment a bez vhodného vyztužení nářadí by mohlo při práci dojet k ztrátě kontroly, což může způsobit úraz.
- j) **Pokud by se nástroj zasekl, je třeba elektronářadí okamžitě vypnout.** Musíte být v takové situaci připraveni na vysoké vibrace, které způsobí zpětný ráz. Nástroj se může zaseknout, když je elektronářadí přetížené nebo když se v obráběném předmětu zkrví.
- k) **Při pracovní přestávce, během výměny nástrojů, oprav, čištění nebo nastavování je třeba zařízení odpojit od přívodu elektrického proudu.** Dříve, než elektronářadí odložíte, počkejte, až se zcela zastaví. Pracovní nástroj se může zaseknout, což může způsobit ztrátu kontroly nad nářadím.
- l) **Nepoužívejte elektronářadí s poškozeným vodičem napájení.** Nedotýkejte se poškozeného vodiče; v případě, že dojde k poškození vodiče během práce, vytáhnete zástrčku ze zásuvky. Poškozené vodiče zvyšují riziko zásahu elektrickým proudem.
- m) **Pokud je vodič napájení elektronářadí poškozený, musí se v servisu vyměnit za bezvadný.**

Bezpečnostní pokyny pro používání dlouhých vrtáků:

- a) **Nikdy nepracujte s větší rychlostí, než je maximální rychlost otáček vrtáku.** Vrtání začínějte vždy s malou rychlostí a až po doteku vrtákem obráběného předmětu. Při vyšších rychlostech se může vrták, pokud se otáčí volně bez kontaktu s obráběným předmětem, ohýbat a způsobit úraz.
- b) **Během vrtání přitlačte vrták k obráběnému předmětu v jedné linii s vrtákem, při tom se nemá tlačit na vrták příliš silně.** Vrtáky se mohou ohýbat a tím způsobit poškození nebo ztrátu kontroly, což může vést k úrazu.

URČENÍ A KONSTRUKCE VRTACÍHO Kladivo:

Vrtací kladivo je určeno k vrtání s přiklěpem otvorů v betonu, cihlách a kameni. Lze je používat také k vrtání bez přiklěpu ve dřevu, kovu, keramice a umělé hmotě.

Je kategoriicky vyloučeno používání zařízení k jakýmkoliv jiným účelům.

Vrtací kladivo je poháněno svisle umístěným jednofázovým kartáčovým motorem.

Vrtací kladivo je poháněno jednofázovým motorem a je určeno na domácí používání střední intenzity. Není vhodné na provádění dlouhodobých prací

těžkých podmínkách. **Je zakázáno používat nářadí k provádění prací vyžadujících profesionální zařízení.**

Každé použití zařízení jinak, než to vyplývá z jeho výše uvedeného určení, je zakázáno, způsobuje ztrátu záruky a osvobozuje výrobce od odpovědnosti za takto způsobené škody.

Jakékoliv úpravy zařízení prováděné uživatelem osvobozuje výrobce od odpovědnosti za poškození a škody způsobené uživateli a v okolí.

Správné používání elektronářadí se týká také údržby, skladování, dopravy a oprav.

Elektronářadí mohou opravovat pouze servisní opravny určené výrobcem. Zařízení, které je napájeno ze sítě, by měly opravovat pouze osoby, které jsou k tomuto oprávněny.

I při používání nářadí v souladu s jeho určením nelze zcela eliminovat určité rizikové faktory. Vzhledem ke konstrukci a stavbě stroje se mohou vyskytnout následující ohrožení:

- Dotek během práce otáčejícího se pracovního nástroje rukou nebo oděvem obsluhy, vodičem napájení.
- Popálení při výměně pracovního nástroje. (Během práce dochází k silnému zahřátí pracovního nástroje, pro zamezení popálení při jeho výměně používejte ochranné rukavice);
- Zpětný ráz zpracovávaného předmětu nebo jeho části.
- Zkrivení / zlomení pracovního nástroje.

■ Kompletace (model VZM650)

- Vrtací kladivo - 1 kus
- Pomocný držák - 1 kus
- Omezovač hloubky vrtání - 1 kus
- Návod na obsluhu - 1 kus
- Záruční list - 1 kus

■ Kompletace (model VZM700)

- Vrtací kladivo - 1 ks.
- Pomocný držák - 1 ks.
- Omezovač hloubky vrtání - 1 ks.
- Přídavné sklíčidlo s ozubeným věncem (13 mm) - 1 ks.
- Klíč ke sklíčidlu s ozubeným věncem - 1 ks.
- Upevňující trn SDS-plus se šroubem ke sklíčidlu - 1 ks.
- Vrtáky SDS-plus - 3 kusy (8, 10, 12 x 150 mm)
- Transportní kufrík - 1 ks.
- Návod na obsluhu - 1 ks.
- Záruční list - 1 ks.

■ Součásti zařízení

Číslování prvků zařízení se týká grafického znázornění, které je umístěno v návodu k použití na stránkách 2-3:

- Obr. A**
1. Držák na nástroje SDS-plus
 2. Protiprachový kryt
 3. Objímka zajištění zástrčkou
 4. Šroub upevňování omezovače hloubky vrtání
 5. Tlačítko uvolňující pojistku přepínání pracovního režimu
 6. Přepínání pracovního režimu
 7. Omezovač hloubky vrtání
 8. Přepínání směru otáček
 9. Zajištění vypínače
 10. Vypínač
 11. Vodič napájení
 12. Hlavní držák
 13. Knoflík nastavení rychlosti otáček

14. Pomocný držák

Obr. D 15. Šroub na zajištění sklíčidla s ozubeným věncem*

16. Sklíčidlo s ozubeným věncem*

17. Upevňující trn SDS-plus do sklíčidla*

Obr. F 18. Klíč ke sklíčidlu s ozubeným věncem*

* **Popsané nebo zobrazené vybavení nepatří ke standardnímu vybavení modelu VZM650.**

TECHNICKÉ ÚDAJE:

MODEL	VZM650	VZM700
Napětí napájení	230-240 V	
Kmitočet napájení	50 Hz	
Odebíraný výkon	650 W	700 W
Rychlost otáček bez zátěže n_0	0-1600 /min	
Počet příklepů	0-5625 /min	
Sklíčidlo	SDS-plus	
Maximální průměr vrtání	ocel - 13 mm	
	beton - 18 mm	
	dřevo - 20 mm	
Hmotnost (bez příslušenství)	2,37 kg	
Délka napájecího kabelů	2 m	3 m
Třída zařízení	II/III	
Hladina akustického tlaku LpA	91 dB(A) (±3 dB(A))	
Hladina akustického výkonu LwA	102 dB(A) (±3 dB(A))	
Úroveň vibrací podle normy EN 60745-2-6 (vrtání s příklepem) (tolerance měření K=1,5 m/s ²)	ah, HD =14,172 m/s ²	

Uvedená úroveň vibrací platí pro základní použití elektronářadí. Pokud by bylo elektronářadí použité jinak nebo s jinými pracovními nástroji, a také pokud nebude prováděna dostatečná údržba, úroveň vibrací se může lišit od uvedené. Výše uvedené důvody mohou způsobit zvýšení vystavení vibracím během celé doby práce.

Je třeba uplatnit další bezpečnostní prostředky, jejichž účelem je ochrana obsluhy proti důsledkům vystavení vibracím, např.: údržba elektronářadí a pracovních nástrojů, zajištění vhodné teploty rukou, určení pořadí pracovních úkonů.

Deklarovaná celková hodnota vibrací a deklarované hodnoty emisí hluku byly naměřeny standardními způsoby zkoušení a lze je používat pro účely srovnávání s jiným nářadím.

Deklarovaná celková hodnota vibrací a deklarované hodnoty emisí hluku lze využívat při předběžném vyhodnocení vystavení.

Výstrahy:

Vibrace a emise hluku během skutečného používání elektronářadí se mohou lišit od deklarovaných hodnot v závislosti na způsobu, jakým je nářadí používáno, a především v závislosti na druhu obráběného předmětu.

Je třeba určit bezpečnostní prostředky na ochranu obsluhy, a to na základě odhadu skutečného vystavení během používání (při zohlednění všech částí operačního cyklu, jako je doba, po kterou je nářadí zapnuto, a doba, kdy je na volnoběhu, s výjimkou doby spouštění).

PŘED ZAČÁTKEM PRÁCE:

1. Ujistěte se, že zdroj napájení má parametry, které odpovídají parametrům vrtacího kladiva uvedeným na výrobním štítku.
2. Ujistěte se, že vypínač (10) vrtacího kladiva je ve vypnuté poloze a

pojistka vypínače (9) je povolena. Je zakázáno odkládat vrtací kladivo za chodu, když je pojistka zapnutá. Vypnutí pojistky se provádí opětovným stlačením vypínače (10).

3. Používejte vždy pomocný držák (14). Pevné držení nařadí oběma rukama omezuje riziko nehody při práci. Pomocná rukojeť se upevňuje přeložením objímku rukojeti vrtacím kladivem a zajišťuje se dotažením šroubu (4) ve směru pohybu hodinových ručiček. Pro dosažení stabilní a neunavující pracovní polohy, lze pomocný držák libovolně otočit. Po otočení šroubu (4) v protisměru pohybu hodinových ručiček, je třeba umístit omezovač hloubky vrtání (7) do zvláštního otvoru v objímce držáku (čísla na omezovači hloubky vrtání by měla být viditelná shora) a následně posunout pomocný držák do požadované polohy a dotáhnout šroubů za účelem jeho upevnění.
4. V případě práce s prodlužovacím kabelem je třeba se přesvědčit, že parametry prodlužovacího kabelu, průřezy vodičů, odpovídají parametrům vrtacího kladiva. Doporučuje se používání pokud možno nejkratších prodlužovačů. Prodlužovač by měl být zcela roztážený.

PRÁCE:

■ Volba vrtáku

K příklepovému vrtání v betonu, cihlách a kameni jsou potřeba nástroje SDS-plus, které se vkládají do sklíčidla SDS-plus (1).

Za účelem vrtání oceli nebo dřeva se používají nástroje bez SDS-plus (např. vrtáky s cylindrickým trnem). Pro tyto nástroje jsou potřebné rychloupínací sklíčidla nebo sklíčidla s ozubeným věncem.

POKYN: Nelze používat nástroje bez SDS-plus k vrtání s příklepem! Nástroje bez SDS-plus a jejich sklíčidla budou při příklepovém vrtání poškozeny.

■ Výměna nástrojů

S použitím sklíčidla SDS-plus lze snadno a pohodlně měnit pracovní nástroje bez používání dalších nástrojů.

Ze systémových důvodů má pracovní nástroj SDS-plus volný pohyb. Proto se při volnoběhu vyskytuje příklep. Neovlivňuje to přesnost vrtaného otvoru, protože se vrták samočinně centruje během vrtání.

Protiprašný kryt (2) chrání během práce ve velké míře před vniknutím prachu do sklíčidla nástroje. Je třeba při vkládání nástroje dávat pozor na to, aby nebyla poškozena ochrana proti prachu (2).

Poškozený kryt proti prachu je třeba okamžitě vyměnit. Doporučuje se objednat provedení výměny v servisu.

■ Vkládání pracovního nástroje SDS-plus (obr.B)

- Koncovku montovaného nástroje je třeba očistit a jemně namazat lithiovým mazivem.
- Přesuňte objímku zajištění (3) dozadu a přidržte ji. Nástroje je třeba vkládat do držáku nástrojů tak, že jim budete otáčet až do chvíle, kdy se zasune nadoraz. Pusťte objímku zajištění.
- Zajištění proveďte tak, že za nástroj popotáhnete.

■ Vytahování pracovního nástroje SDS-plus (obr.C)

POZOR: Už po skončení práce mohou být pracovní nástroje horké. Vyhněte se přímému kontaktu s nimi a používejte vhodné ochranné rukavice.

- Přesuňte objímku zajištění (3) dozadu a vyjměte nástroj.
- Pracovní nástroje je třeba po vytažení očistit.

■ Montáž sklíčidla s ozubeným věncem (obr.D)

- Zašroubujte upevňující trn SDS-plus (17) do sklíčidla s ozubeným věncem (16).
- Zajištěte sklíčidlo s ozubeným věncem (16) s použitím zajišťujícího šroubu (15).


POZOR: Pamatujte na to, že zajišťující šroub má levotočivý závít.

- Očistěte konec upevňujícího trnu a jemně jej namažte lithiovým mazivem.
- Přesuňte objímku zajištění (3) dozadu a přidržte ji. Otáčejte sklíčidlem, zasuněte upevňující trn do sklíčidla nástroje SDS-plus (1) a pusťte objímku zajištění.
- Zkontrolujte zajištění popotažením za sklíčidlo s ozubeným věncem.

■ Odmontování sklíčidla s ozubeným věncem (obr.E)

- Přesuňte zajišťovací objímku (3) dozadu a sundejte sklíčidlo s ozubeným věncem (16).
- Po odmontování je třeba chránit výměnné sklíčidlo s ozubeným věncem před zašpiněním. V případě potřeby je třeba jemně namazat ozubení rychloupínacího trnu.

■ Vkládání pracovních nástrojů bez SDS-plus (obr.F)

- Nasadit sklíčidlo s ozubeným věncem (16).
- Zasuňte vrták nadoraz do povoleného sklíčidla (16) a znehybněte jej dotlačením čelisti otáčecím vnějším prstenem s použitím klíče (18), s postupným použitím tří otvorů v korpusu sklíčidla.
- Nastavte přepínač (6) na symbol «Vrtání» - 

■ Vytahování pracovních nástrojů bez SDS-plus (obr.G)

POZOR: Hned po ukončení práce mohou být pracovní nástroje horké. Je třeba se vyhnout přímému kontaktu s nimi a používat vhodné ochranné rukavice.

- S použitím klíče do sklíčidla (18) otáčejte vnějším prstenem sklíčidla s ozubeným věncem (16) v protisměru pohybu hodinových ručiček, až bude možné vytáhnout pracovní nástroje.
- Pracovní nástroje po vytažení očistěte.

■ Nastavení hloubky vrtání (obr.G)

Omezovačem hloubky vrtání (7) lze nastavit požadovanou velikost zahlobení vrtáku do materiálu X. Proto je třeba:

- Vložit trn sklíčidla SDS-plus do držáku (1) a usadit jej nadoraz. V opačném případě pohyb nástroje SDS-plus může způsobit nesprávné nastavení hloubky vrtání;
- Povolit upevňovací šroub omezovače hloubky vrtání (4) a vytáhnout omezovač tak, aby vzdálenost mezi koncem vrtáku a koncem omezovače hloubky byla v požadované hloubce vrtání X;
- Zablokovat omezovač dotažením upevňovacího šroubu.


■ Přepnutí pracovního režimu

POZOR: Změny pracovního režimu provádějte pouze tehdy, když je elektronářadí vypnuté! V opačném případě se může elektronářadí poškodit.


S použitím přepínače pracovního režimu (6) může zvolit pracovní režim elektronářadí.

Za účelem změny pracovního režimu je třeba stlačit tlačítko zajištění (5) a přesunout přepínač pracovního režimu do požadovaného režimu, až uslyšíte zazvuknutí západky.

Vrtání (obr.A1.):

Přesuňte přepínač (6) na symbol - 

Vrtání s příklepem (obr.A2.):

Přesuňte přepínač (6) na symbol - 

POZOR: Před použitím funkce vrtání s příklepem je třeba nejdříve zařízení lehce nahřát bez zátěže. Za tímto účelem po spuštění je nejlepší zablokování vypínače (10) a počkatí po dobu cca minuty, aby příklep fungoval správně.

■ Nastavení směru otáček

Přepínačem směru otáček (8) můžete změnit směr otáček elektronářadí.

Se stlačeným vypínačem (10) to však není možné.



POZOR: Nikdy nepřepínejte směr otáček, když je sklíčidlo v pohybu. V opačném případě se elektronářadí může poškodit.

Chod doprava: Přepněte přepínač směru otáček (8) nadoraz doleva.

Chod doleva: Přepněte přepínač směru otáček (8) nadoraz doprava.

■ Vypínání/zapínání

Pro zapnutí elektronářadí je třeba stlačit vypínač (10) a držet jej stlačený.

Pro zablokování vypínače v zapnuté poloze je třeba stlačit pojistku vypínače (9).

Za účelem vypnutí elektronářadí je třeba vypínač (10) povolit, nebo – pokud je zablokovan tlačítkem zajištění (9) – krátce jej stlačit a pak povolit.

■ Seřízení rychlosti otáček/počtu příklepů

Zvýšením nebo snížením tlaku na vypínač (10) lze plynu nastavit otáčecí rychlost/počet příklepů.

Lehký tlak na vypínač (10) způsobuje nízkou rychlost otáček / počet příklepů.

Zvýšený tlak zvyšuje rychlost otáček/počet příklepů.

■ Nastavení rychlosti otáček/počtu příklepů

Knoflíkem nastavování rychlosti otáček (13) lze nastavit požadovanou rychlost otáček / počet příklepů. Toto lze provést také během práce.

Požadovaná rychlost otáček závisí na obráběném materiálu a pracovních podmínkách a lze ji určit provedením praktické zkoušky.

POKYNY TÝKAJÍCÍ SE PRÁCE:

- Po déletrvajících práci s malou rychlostí otáček je třeba spustit elektronářadí za účelem chlazení po cca 3 minuty s maximální rychlostí otáček bez zátěže.
- Pro vrtání otvorů v keramických dlažbách je třeba přesunout přepínač pracovního režimu (6) do polohy «vrtání». Po provrtání otvoru v keramické dlaždice je třeba nastavit přepínač pracovního režimu do polohy «vrtání s příklepem» a dále pracovat s příklepem.
- Pro práci v betonu, kameni a zdi je třeba používat vrták s tvrdé slitiny.
- Na vrtání v kovu používejte pouze ostré vrtáky na kov.

POZOR: Volba vhodného vrtáku pro každý druh práce zajišťuje snížení vibrací, což do značné míry zvyšuje efektivitu vrtání.

UCHOVÁVÁNÍ A ÚDRŽBA:

Zařízení v podstatě nevyžaduje zvláštní údržbářské zásahy. Je třeba je uchovávat na dětem nedostupném místě, udržovat čisté, chránit proti vlhku a zaprášení. Podmínky uchování by měly vyloučit možnost mechanických poškození a vliv povětrnostních činitelů.

Vnější plastové části lze čistit s použitím navlhčeného hadříku a jemného čistícího prostředku.

POZOR: NIKDY nepoužívejte rozpouštědla.

Po vrtání v betonu nebo v silně prašném prostředí, se doporučuje profouknutí stlačeným vzduchem ventilačních otvorů a nástrojového držáku. Chrání to proti poškození ložisek, odstraňuje prach blokující přístup vzduchu chladičeho motor.

TYPICKÉ ZÁVADY A JEJICH ODSTRANĚNÍ:

Elektronářadí se nezapíná nebo pracuje přerušovaně:



Politika firmy PROFIX je politikou průběžného zdokonalování výrobků, z toho důvodu si firma vyhrazuje právo změnit specifikaci výrobku bez předchozího informování. Obrázky, uvedené v návodu na obsluhu, jsou pouze příklady a mohou se lišit od skutečného vzhledu zakoupeného zařízení.

Tento návod je chráněn autorským zákonem. Jeho kopírování / rozmnožování bez písemného souhlasu společnosti PROFIX s.r.o. je zakázané.

- zjistěte, zda je elektrický kabel (11) správně zapojen a zda je v zásuvce proud;

- zkontrolujte stav uhlíkových kartáčků a případně je vyměňte.

POZOR! Výměnu uhlíkových kartáčků může provádět pouze oprávněný elektrikář.

Funkce vrtání s příklepem nefunguje.

- je třeba zapnout zařízení a ponechat je bez zátěže po dobu cca minuty za účelem zahřátí mechanismu.

- pokud elektronářadí i nadále nefunguje, i když má správný přívod elektrické energie a neopotřebované uhlíkové kartáčky, třeba je odeslat do servisní opravy na adresu uvedenou v záručním listu.

DOPRAVA:

Vrtací klavívo přepravujte a skladujte v přepravním kufru, chránícím je proti vlhku, průniku prachu a drobných objektů, zvlášť je třeba zajistit ventilační otvory. Drobné části, které proniknou dovnitř krytu, můžou poškodit motor.

VÝROBCE:

PROFIX s.r.o.

ul. Marywilka 34, 03-228 Varšava, Polsko

Toto zařízení vyhovuje vnitrostátním i evropským normám a bezpečnostním požadavkům.

POZOR: Veškeré opravy musí provádět kvalifikovaní odborníci, s použitím původních náhradních dílů.

OCHRANA ŽIVOTNÍHO PROSTŘEDÍ:



POZOR: Zobrazený symbol znamená zákaz likvidace zařízení dohromady s jinými odpady (na porušení zákazu se vztahuje pokuta). Nebezpečné složky, které se nacházejí v elektrickém a elektrotechnickém vybavení mají negativní vliv na životní prostředí a lidské zdraví.

Domácnosti by se měly zapojit do získávání zpět a opětovného využívání (recyklace) starých elektrospotřebičů. V Polsku a v Evropě se tvoří nebo už existuje systém sběru elektroodpadu, v rámci kterého mají všechna prodejní místa elektrospotřebičů povinnost přijímat elektroodpad. Kromě toho existují sběrná místa pro elektroodpad.

PIKTOGRAMY:

Vysvětlění ikon umístěných na firemním štítku a na informačních nálepkách na zařízení:



«Před spuštěním zařízení si přečtěte návod na obsluhu!»



«Vždy používejte ochranné brýle»



«Používejte prostředky na ochranu sluchu»



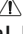
«Používejte ochranné masky proti prachu»



HASZNÁLAT ELŐTT OLVASSA EL EZEKET AZ UTASÍTÁSOKAT!

Tartsa meg ezt az útmutatót későbbi tájékozódás céljából!



FIGYELEM! Olvassa el a  szimbólummal jelzett, a munkavédelemmel kapcsolatos összes figyelmeztetést és a biztonságos használatra vonatkozó összes utasítást!

A következő biztonsági előírások be nem tartása miatt baleset, áramütés, tűzveszély és/vagy komoly sérülés fordulhat elő!

Őrizze meg az összes munkavédelmi figyelmeztetést és utasítást későbbi felhasználás céljából!

Az alábbi figyelmeztetések során használt „elektromos szerszám” kifejezés olyan szerszámot jelöl, melynek áramellátása hálózatról (tápkábel) vagy akkumulátorral (kábel nélkül) történik.



FIGYELEM! Általános munkavédelmi szabályok:
Munkahelyi biztonság:

- Tartsa tisztán a munkaterületét és ügyeljen a jó megvilágításra!** A munkaterületén uralkodó rendetlenség balesetekhez vezethet.
- Ne dolgozzon elektromos szerszámmal robbanásveszélyes környezetben, gyulladásveszélyes folyadékok, gázok vagy folyadékok közelében.** Az elektromos szerszámok használata során szikra keletkezhet, mely belobbanhatja a port és a gőzöket.
- Tartsa távol a gyermekeket attól a helytől, ahol használja az elektromos szerszámot.** A figyelemelterelés miatt elveszítheti kontrollját az elektromos szerszám felett.



FIGYELEM! A szerszám biztonságos használatával kapcsolatos általános szabályok:

Elektromosbiztonság:

- Az elektromos szerszám csatlakozó dugója meg kell feleljen az aljzattal. Tilos a csatlakozó dugó módosítása! Tilos hosszabbítók használata a védőföldeléses kábelrel ellátott elektromos szerszámok esetében!** A csatlakozó dugók és aljzatok módosítása növeli az áramütés kockázatát!
- Kerülje a testi érintkezést a földelt felületekkel vagy tárgyakkal, mint a csövek, fűtőtestek, fűtőradiátorok vagy hűtőszekrények!** A földelt részekkel való érintkezés esetén nő az áramütés kockázata!
- Ne tegye ki esőnek vagy nedves környezetnek az elektromos szerszámot!** Víz behatolása esetén nő az áramütés kockázata!
- Ne erőltesse a csatlakozó kábel! Ne használja a hálózati kábelt a szerszám mozgatására, húzására vagy a csatlakozó dugó aljzattól történő kihúzására.** Tartsa távol a hálózati kábelt hőforrásoktól, olajtól, éles szélektől és mozgó alkatrészekről! A sérült vagy összegabalyodott kábelek növelik az áramütés kockázatát!
- Amennyiben az elektromos szerszámot a szabadban használja, a csatlakozást a szabadban történő használatra alkalmas kültéri hosszabbítókkal kell megoldani. A szabadban történő használatra alkalmas hosszabbítók használata csökkenti az áramütés kockázatát.**
- A berendezést 30mA vagy kisebb kioldó áramú védőkapcsolós (RCD) elektromos hálózatra javasolt kapcsolni csatlakoztatni.**

- Amennyiben az elektromos szerszámot nedves környezetben használja, elkerülhetetlen egy feszültségvédelmi eszköz használata, mint egy hibaáram védelmi kapcsolóé (RCD). Az RCD használata csökkenti az áramütés kockázatát.**



FIGYELEM! A szerszám használatának biztonságával kapcsolatos általános figyelmeztetések:

Személyi biztonság:

- Ez a berendezés nem használható csökkentett fizikai, szenzoriális vagy mentális képességű személyek (beleértve a gyermekeket is), tapasztalattal nem rendelkező személyek vagy olyan személyek által, akik nem ismerik a berendezést, kivételt képeznek azok a helyzetek, amikor a berendezés használata felügyelet alatt vagy a használati utasítások betartásával történik egy, a biztonságért felelős személy által.**
- Legyen figyelmes, összpontosítson arra, amit csinál és legyen mindig annak tudatában, hogy elektromos szerszámmal dolgozik! Ne használja az elektromos szerszámot, ha fáradt, ha kábítószert, alkoholt vagy gyógyszer befolyása alatt áll!** Elektromos szerszám használatánál egy pillanattal figyelmetlenség is komoly sérülések okozója lehet!
- Hordjon védőruházatot! Minden esetben viseljen védőszemüveget!** Olyan védőruházat hordása mint a porvédő maszk, csúszásbiztos cipő, fülvédő vagy hallásvédő csökkenti a sérülések kockázatát!
- Kerülje el, hogy az elektromos szerszám véletlenül bekapcsoljon!** A hálózati áramforrásra történő csatlakozás és/vagy az akkumulátor csatlakoztatása, valamint a szerszám felemelése vagy mozgatása előtt, győződjön meg arról, hogy az elektromos szerszám kapcsolója kikapcsolt állapotban van! Az elektromos szerszám mozgatása vagy bekapcsolt állapotban történő használata balesetet okozhat!
- Az elektromos szerszám beindítása előtt távolítsa el minden szerszámot a közelből!** Az elektromos szerszám mozgó részein hagyott szerszámok sérüléseket okozhatnak!
- Ne hajtjon le mélyen! Álljon biztosan és tartsa meg az egyensúlyát!** Ez az elektromos szerszám jobb ellenőrzését teszi lehetővé váratlan helyzetekben.
- Ötözzön fel megfelelően! Ne hordjon bő ruházatot vagy ékszert! Haját kösse be, ruházatát és kesztyűjét tartsa távol a mozgó alkatrészekről!** A bő ruházat, az ékszer és a hosszú haj beleakadhat a mozgó alkatrészekbe.
- Amennyiben a berendezés alkalmas külső porszívó és porgyűjtő csatlakoztatására, győződjön meg arról, hogy ezek helyesen lettek csatlakoztatva és használva. A porgyűjtő használata csökkentheti a porral járó veszélyek kockázatát.**
- Ne engedje, hogy az elektromos szerszám gyakori használatára során szerzett jártasság hatására túlzott magabiztossá váljon és figyelmen kívül hagyja a biztonsági szabályokat. A figyelmen kívül hagyás egy pillanat alatt súlyos testi sérülést okozhat.**



FIGYELEM! A szerszám biztonságos használatára vonatkozó általános figyelmeztetések:

Az elektromos szerszám használata és gondozása:

- Ne terhelje túl az elektromos szerszámot! Az elvégzendő**

munkához szükséges teljesítmény függvényében használjon elektromos szerszámokat! A megfelelő elektromos szerszám jobb működést és biztosabb terhelést tesz lehetővé.

- b) **Tilos az elektromos szerszám használata, ha a csatlakozó nem indítja el és nem állítja meg a szerszámot!** Minden elektromos szerszám, amely nem indul el vagy nem áll meg, veszélyes és meg kell javítani!
- c) **Minden beállítás, alkatrészcsere vagy tárolás előtt húzza ki a csatlakozó dugót az elektromos szerszám hálózati áramforrásából és/vagy vegye ki az akkumulátort!** Ezek a biztonsági intézkedések csökkentik az elektromos áram véletlenszerű bekapcsolását.
- d) **A használaton kívüli elektromos szerszámot gyermekektől távol kell tárolni, és nem szabad kölcsön adni olyan személyeknek, akik nem ismerik az elektromos szerszámot vagy nem olvasták el annak használati utasításait!** Az elektromos szerszám veszélyes, ha tapasztalat nélküli személy használja!
- e) **Az elektromos szerszámot karban kell tartani!** Ellenőrizni kell a mozgásban lévő alkatrészek vonalbeállítását vagy zavarát, az alkatrészek törését és egyéb tényezőket, melyek befolyásolhatják az elektromos szerszám működését! Ha rongálódást észlelünk, az elektromos szerszámot még használat előtt meg kell javítani! Számos baleset oka az elektromos szerszám nem megfelelő karbantartása.
- f) **A vágószerszámok élesek és tiszták kell legyenek!** A vágószerszámok éles alkatrészeinek karbantartása csökkenti az anyagba történő beakadás kockázatát és megkönnyíti a használatot.
- g) **Az elektromos szerszámot, a berendezést, a munkaszerszámokat, stb. jelen utasításoknak megfelelően kell használni, figyelembe véve a munka jellegét és feltételeit.** Az elektromos szerszám rendeltetésétől eltérő használatra veszélyes helyzeteket okozhat.
- h) **Alacsony hőmérsékleten vagy hosszabb használaton kívüli időszakot követően ajánlott az elektromos szerszám teher nélküli elindítása néhány percre a kenőanyag átviteli mechanizmusba történő helyes elosztása érdekében.**
- i) **Az elektromos szerszám tisztításához puha, nedves (nem vizes) rongyot és szappant használjon!** Ne használjon benzint, oldószert vagy egyéb anyagokat, amelyek károsíthatják a berendezést!
- j) **Az elektromos szerszámot csak azután lehet tárolni/szállítani, miután megbizonyosodtunk arról, hogy minden mozgó eleme rögzítésre és biztosításra került a rögzítésre szánt eredeti elemek segítségével.**
- k) **Az elektromos szerszámot száraz helyen kell tartani, védve a portól és a nedvségtől.**
- l) **Az elektromos szerszám szállítása az eredeti csomagolásban történhet, megvédve ezáltal a mechanikai sérülésektől.**
- m) **A markolatot és a fogófelületeket tisztán, olaj- és kenőanyagtól mentesen kell tartani. A csúszós markolatok és fogófelületek lehetetlenné teszik a szerszám biztonságos fogását és felügyeletét az esetleges váratlan szituációkban.**



FIGYELEM! A szerszám biztonságos használatára vonatkozó általános figyelmeztetések:

Javítás:

- a) **Az elektromos szerszámok garanciális és garancia utáni javítását a PROFIX Szerviz végzi, ami garantálja a javítás kiváló minőségét és az eredeti alkatrészek használatát.**



FIGYELEM! FŰRŐGÉP, biztonságra vonatkozó figyelmeztetések-

Személyi biztonság:

- a) **A fűrőgép használata során használjon hallásvédőt!** A zajnak való kitettség hallásvészést okozhat!
- b) **Amikor olyan munkát végez, melynek során a csavar hozzáférhetne a rejtett elektromos kábelekhez, az elektromos szerszámot a fogantyú szigetelt részénél kell fogni!** A tápkábelrel való érintkezés a feszültség egy részét a készülék fém alkatrészeinek továbbíthatja, ami áramütéshez vezethet.
- c) **Használjon megfelelő keresőeszközöket a rejtett elektromos kábelek helymegjelöléséhez, vagy kérjen tájékoztatást az önkormányzati intézményektől!** A feszültség alatt lévő kábelekkel történő érintkezés tüzeseteket vagy áramütést idézhet elő! A gázvezeték sérülése robbanásveszélyes! A víz- és csatornacsövek kilyukadása anyagi károkat okozhat!
- d) **Ne munkáljon meg azbeszt tartalmú anyagokat!** Az azbeszt rákkeltőnek minősül!
- e) **A munkavégzés helyét tisztán kell tartani!** Az anyagkeverékek kifejezetten veszélyesek! A fémpor be- és felrobbanhat!
- f) **Biztosítsa a megmunkált tárgyat!** Bizonyosodjon meg arról, hogy az összes rögzítő elem meg van szorítva és ellenőrizze, hogy ne legyenek nagy távolságok! A megmunkált elem rögzítő szerszámba vagy csavaros szorítóba történő rögzítése biztonságosabb, mint kézben tartása.
- g) **A szerszámot az azzal együtt leszállított pótfogantyúval kell használni!** Az ellenőrzés elvesztése a kezelő súlyos testi sérüléseit okozhatja!
- h) **Használat előtt hozza munkakész állapotba a szerszámot.** Ez a szerszám magas kimeneti forgatónyomatékokat generál és a szerszám megfelelő rögzítése nélkül a munkavégzés során fennáll a szerszám feletti uralom elvesztésének, ezáltal pedig a testi sérülés kockázata.
- i) **Használat közben az elektromos szerszámot mindkét kézzel a fő és pótfogantyúnál kell fogni, stabil pozíciót tartva.** Az elektromos szerszám használata biztonságosabb, ha mindkét kézzel tartják.
- j) **Azonnal állítsa meg az elektromos szerszámot, ha az leblokkol!** Készüljön fel az erős vibrációkra, melyek visszaügrést idézhet elő! A használt szerszám leállhat, ha az elektromos szerszám túlterhelt vagy amikor az egyik elem meghajlik.
- k) **Szűnetek, gépfékek cseréje, karbantartás, tisztítás vagy beállítás idejére azonnal húzza ki a csatlakozó dugót az elektromos szerszám hálózati áramforrásából!** Az elektromos szerszám padra történő helyezése előtt várja meg, amíg a szerszám megáll! A használt szerszám leállhat és a felette való ellenőrzés elvesztéséhez vezet.
- l) **Tilos az elektromos készülék sérült tápkábelrel történő használata! Ne érintse meg a sérült kábelt! Amennyiben a**

kábel a készülék használata közben sérül meg, húzza ki a csatlagozó dugót az aljzatból! A sérült kábelek növelik az áramütés kockázatát!

m) Ha az elektromos szerszám tápkábele sérült, ezt egy, a szervizhálózatban kapható tápkábellel kell kicserélni!

Hosszú fúrószárok használata során betartandó biztonsági útmutatók:

- a) Sohase használja a fúrót a fúrószár maximális fordulatszámánál nagyobb sebességen. Mindig alacsony fordulatszámon és a megmunkált anyag megérintése után kezdje meg a fúrást. Ha a fúrószár magasabb fordulatszámon nem érintkezik a munkadarabbal, hanem szabadon forog, akkor elhajolhat és személyi sérülést okozhat.
- b) Fúrás során nyomja rá a fúrószárat a megmunkált anyagra a fúrószárral egy vonalban, nem szabad túl erősen rányomni. A fúrószár elhajolhat és megcsúszhat, vagy a szerszám feletti uralom elvesztését és személyi sérülést okozhat.

AZ ÜTVEFÚRÓ FELEPÍTÉSE ÉS RENDELTETÉSE:

A fúrógép rendeltetése: betonba, téglába és kőbe történő fúrás. A szerszám fába, fémbbe, kerámiába és műanyagba történő ütés nélküli fúrásra is használható.

Tilos a berendezés más célból történő felhasználása!

A fúrógépet egy monofázisú motor működtet és közepes intenzitású otthoni munkák végzésére ajánlatos. Nem megfelelő hosszú és nehéz körülmények között végzett munkálatokra! **Tilos a szerszámot olyan munkák végzésére használni, melyek professzionális készüléket igényelnek!**

Az elektromos készülék minden olyan használata, amely eltér a fent említett rendeltetéstől, tilos és a garancia elvesztéséhez vezet, a gyártó nem felelős az ezekből eredő károkért.

A készülék összes, a felhasználó által végzett módosítása mentesíti a gyártót a felelősség alól a felhasználónak és a környezetnek okozott károkért.

Ugyanakkor az elektromos szerszám megfelelő használata a karbantartásra, tárolásra, szállításra és javításra is vonatkozik.

Az elektromos szerszámot csak a gyártó által megjelölt javítóműhelyben javítható! A hálózatra kötött készülékeket csak engedélyezett személyek javíthatják!

Egyes reziduális kockázati tényezők még abban az esetben sem küszöbölhetőek ki teljesen, ha a készüléket a rendeltetésnek megfelelően használták. Az építési módtól és felépítéstől függően a következő kockázatok jelenhetnek meg:

- A mozgásban lévő munkaszerszám kézzel, ruházzal vagy tápkábellel történő működés közbeni megérintése;
- A munkaszerszám cseréje közbeni égések (Működésben közben a munkaszerszám nagyon felmelegszik. Az égések elkerülése érdekében ennek cseréje közben használjon védőkesztyűt!);
- A megmunkált tárgy vagy annak egy részének visszaugrása;
- A munkaszerszám görbülése/törése.

■ Felépítés (modell VZM650)

- Fúrógép – 1 db.
- Pótfogantyú – 1 db.
- Fúrásmélység határoló – 1 db.
- Használati utasítás – 1 db.
- Garanciaalap – 1 db.

■ Felépítés (modell VZM700)

- Fúrógép – 1 db.
- Pótfogantyú – 1 db.
- Fúrásmélység határoló – 1 db.
- Kiegészítő fogaskoroszúr fúrótokmány (13 mm) - 1 db.
- Fogazott koronás tokmány kulcs* - 1 db.
- SDS-plus rögzítő hüvely fúrótokmány csavarral-1 db.
- SDS-Plus fúró – 3 da. (8, 10, 12 x 150 mm)
- Hordtáska – 1 db.
- Használati utasítás – 1 db.
- Garanciaalap – 1 db.

■ A szerszám elemei:

A szerszám elemeinek számozását a jelen használati utasítások 2-3. oldalain szereplő ábra mutatja be:

A. rajz: 1. SDS-Plus szerszámfogantyú

2. Porvédő
3. Rögzítő hüvely
4. Fúrásmélység határoló rögzítő csavar
5. Működési mód kapcsoló rögzítést felengedő gomb
6. Működési mód kapcsoló
7. Fúrómélység határoló
8. Forgásirány kapcsoló
9. Kapcsoló zár
10. Be/kikapcsoló gomb
11. Tápkábel
12. Főfogantyú
13. Forgási sebességet beállító gomb
14. Kiegészítő fogantyú

D. rajz: 15. Fogazott koronás tokmányvédő csavar*

16. Fogazott gyűrűs tokmány*
17. Tokmány SDS-Plus szerszámbe fogás*

F. rajz: 18. Fogazott koronás tokmány kulcs*

* A leírt vagy bemutatott tartozék nem része a VZM650 modell standard felszerelésének.

MŰSZAKI ADATOK:

MODELL	VZM650	VZM700
Tápfeszültség	230-240 V	
Tápfrekvencia	50 Hz	
Teljesítmény	650 W	700 W
Forgási sebesség üres járatban n_0	0-1600 /perc	
Ütések	0-5625 /perc	
Fúrógép tokmánya	SDS-plus	
Fúrás maximális átmérője	acél - 13 mm	
	beton - 18 mm	
	fa - 20 mm	
Súly (kiegészítők nélkül)	2,37 kg	
Tápkábel hossza	2 m	3 m
Berendezés osztálya	II/□	
Hangnyomás szint (LpA)	91 dB(A) (±3 dB(A))	
Hangerő szint (LwA)	102 dB(A) (±3 dB(A))	

Vibrációs szint szabvány
EN 60745-2-6 (ütvefűrés)
(bizonytalanság $K=1,5 \text{ m/s}^2$)

ah, HD = 14,172 m/s^2

Az említett vibrációs szint reprezentatív az elektromos készülék használata szempontjából. Amennyiben az elektromos készülék más célból vagy egyéb munkaeszközzel kerül használatra, illetve ha karbantartása nem megfelelő, a vibrációs szint eltérhet a megjelölttől. A fent említett okok a vibrációs expozíció szintje növekedéséhez vezethetnek a működés teljes ideje alatt.

Kiegészítő védelmi eszközöket kell használnia, melyek célja a vibrációs expozíció kezelőre gyakorolt hatásaitól való védelem, mint pl.: Elektromos készülék és munkaeszközök karbantartása, a kezek megfelelő hőmérsékletének biztosítása, a munkatevékenységek sorrendjének megállapítása.

A megadott rezgésszint és a megadott zajkibocsátás mérése szabványos vizsgálati módszerrel történt és felhasználhatók a szerszámok összehasonlítására.

A megadott rezgésszint és a megadott zajkibocsátás felhasználható a kezdeti expozíció megállapítására.

Figyelmeztetések:

Az elektromos szerszám tényleges használata során a rezgésszint és a zajkibocsátás eltérhet a megadott értékektől, attól függően, hogyan használja a szerszámot, különösen függ a megmunkált anyag típusától.

A kezelőszemély biztonsága érdekében meg kell határozni a biztonsági intézkedéseket, melyek a valós használat alatti expozíció megbecslésén alapszik (figyelembe véve a művelet összes folyamatát, amikor a szerszám ki van kapcsolva, és amikor üresjáraton van, a kioldási idő kivételével).

HASZNÁLAT ELŐTT:

1. Bizonyosodjon meg arról, hogy az áramforrás a nominális táblán feltüntetett paramétereknek megfelelő paraméterekkel rendelkezik!
2. Győződjön meg róla, hogy az ütvefűrész kapcsolója (10) kikapcsolt pozícióban van és a kapcsoló zár (9) el van engedve. Nem szabad féltetni a bekapcsolt ütvefűrész, ha a zár be van kapcsolva. A zár kikapcsolása a kapcsoló újbóli megnyomásával történik (10).
3. Minden esetben használja a pótfogantyút (14). Az elektromos szerszám két kézzel történő biztos fogása csökkenti a munkahelyi baleset kockázatát. A pótfogantyú rögzítéséhez tegye át a fogantyú karimát a fúrótokmányon és rögzítse a csavar (4) áramutató járásával megegyező irányba történő meghúzásával.
A stabil és fáradásmentes munkapozíció érdekében, forgathatja a pótfogantyút. A csavar (4) áramutató járásával ellentétes irányba történő csavarása után helyezze be a fűrészmélység határolót (7) a fogantyú karima speciális nyílásába (a fűrészmélység határolón lévő számjegyekkel felfelé), majd döntsön a pótfogantyút a kívánt állásba és húzza meg újra a csavarral rögzítés céljából.
4. Amennyiben hosszabbítót használ, bizonyosodjon meg arról, hogy a hosszabbító paraméterei, a kábelek szakaszai megfelelnek a fűrészparamétereivel. Ajánlott minél rövidebb hosszabbítót használni! A hosszabbítót teljesen ki kell legyen feszítve!

HASZNÁLATKÖZBEN:

■ Fűrófej kiválasztása

Betonra, téglára, kőre ütvefűrészhez SDS-Plus szerszámfogantyúra van szüksége, melyet az SDS-Plus tokmányba (1) kell helyezni.

Acélba és fába fűrészhöz SDS-Plus nélküli szerszámokat kell használnia (pl. hengeres szárú fűrészhegyet). Ezekhez a szerszámokhoz gyorstokmányra vagy fogazott koronás tokmányra van szüksége.

JAVALLAT: Ütvefűrészhez ne használjon SDS-Plus nélküli szerszámokat! Az SDS-Plus nélküli szerszámok és ezek tokmánya ütvefűrészkor sérülnek.

■ Szerszámcsere

Az SDS-Plus szerszám segítségével könnyen és kényelmesen változtathatja a munkaszerszámot anélkül, hogy szerszámot cserélne.

A szisztematikus tulajdonságoknak köszönhetően az SDS-Plus szerszám mozgásszabadsággal rendelkezik. Ezért mozog üres járatban. Ez semmilyen hatást nem gyakorol a fűrónyílás pontosságára, mivel a fűrészhegy automatikusan centrálódik a fűrés végzése során.

Munkavégzés során a porvédő (2) kis mértékben véd a por tokmánya történő bejutásától. A beszerelés ideje alatt ügyelnie kell arra, hogy ne sértse meg a porvédőt (2)!

A sérült porvédőt azonnal ki kell cserélni! Azt ajánljuk, hogy ezen művelet elvégzését javítóműhelytől rendeljék!

■ Az SDS-Plus munkaszerszám behelyezése (B. rajz)

- A beszerelt szerszám fejének tisztának és enyhén megkentnek kell lenni!
- Húzza hátra és tartsa meg a reteszelő hüvelyt (3). Tegye be a fűrószárat a fűrótokmánya egészen addig forgatva, míg ellenállásba ütközik. Engedje el a reteszelő hüvelyt.
- A rögzítést a szerszám meghúzásával kell ellenőrizni!

■ A kiegészítők SDS-Plus felfogási rendszerrel történő leszerelése (C. rajz)



FIGYELEM! Közvetlenül a munkavégzés után a munkaszerszámok forrók lehetnek. Kerülje az ezekkel való közvetlen érintkezést és használjon megfelelő védőkesztyűt!

- Nyomja hátrafelé a rögzítő hüvelyt (3) és vegye ki a kiegészítőt!
- A munkaszerszámokat meg kell tisztítani, miután kihúzta őket!

■ Fogazott koronás tokmány beszerelése (D. rajz)

- Csavarozza a fogazott koronás tokmányba (17) az SDS-Plus számszámfelfogást (16).
- Biztosítsa a fogazott koronás tokmányt (16) a rögzítő csavarral (15)!
FIGYELEM! Ügyelnie kell arra, hogy a rögzítő csavar balmenetes!
- Tisztítsa meg a szerelő csavar végét és kenje meg egy kicsit!
- Húzza hátra és tartsa meg a reteszelő hüvelyt (3). A fűrótokmány forgatásával tolja be a fűrótokmány felfogást az SDS-plus adapterbe (1). Engedje el a reteszelő hüvelyt.
- Ellenőrizze, hogy a tokmány rögzült-e, ehhez húzza meg a fogazott koronás tokmányt!

■ Fogazott koronás tokmány leszerelése (E. rajz)

- Húzza hátra a rögzítő karmantyút (3) és vegye ki a fogazott koronás tokmányt (16)!
- Miután leszerelte, ügyeljen arra, hogy a fogazott koronás tokmány össze ne koszlódjon! Ha szükséges, kenje meg a gyűjtőtömítést fogait!

■ Munkaszerszámok SDS-Plus nélküli behelyezése (F. rajz)

- Helyezze a fogazott koronás tokmányt (16)!
- Helyezze be a fűrófejet végig a gyenge fejbe (16) és a kulccsal (18) történő külső gyűrű csavarásának segítségével a kapocs megnyomásával rögzítse, a gépfé gépházán lévő mindhárom nyílás

sorban történő használatával.

- Állítsa be a kapcsolót (6) a **⚡** «Fűrés» jelre!

■ Munkaszerszám SDS-Plus nélküli kivétele (F. rajz)



FIGYELEM! Közvetlenül a munkavégzés után a munkaszerszámok forrók lehetnek. Kerülje az ezekkel való közvetlen érintkezést és használjon megfelelő védőkesztyűt!

- Használja a tokmány kulcsot (18), forgassa az órajárással megegyező irányba a fogazott koronás tokmány hüvelyét (16), amíg sikerül kivennie a munkaszerszámot!
- A munkaszerszámokat meg kell tisztítani, miután kihúzta őket!

■ Fűrásmélység szabályozása (G. rajz)

A mélységhatároló (7) segítségével szabályozhatja a fűrőgép kívánt fűrási mélységét az X anyagban. Ehhez a következőket kell tennie:

- helyezze a tokmányba a munkaszerszám SDS-Plus számfogantyút (1) és addig nyomja, amíg ellenállást érez. Ellenkező esetben az SDS-Plus számszám mobilitása miatt helytelen fűrási mélységet állapíthat meg;
- oldja ki a fűrásmélység határoló rögzítő csavart (4) és húzza ki a határolót annyira, hogy a fűrészárvége és a fűrásmélység határoló vége közötti távolság a kívánt X fűrásmélység legyen;
- rögzítse a határolót a rögzítő csavar meghúzásával.

■ Munkatípus megváltoztatása



FIGYELEM! A munkatípust csak akkor lehet megváltoztatni, ha az elektromos szerszám ki van kapcsolva! Ellenkező esetben elronthatja az elektromos szerszámot.

Használja a munkatípus kapcsolót (6) a munkaszerszám munkatípusának beállításához!

A munkatípus megváltoztatásához nyomja meg a rögzítést felengedő gombot (5) és helyezze a kívánt helyzetbe a munkatípus kapcsolót, amíg a rögzítés ugrik.

Fűrés (A1. rajz):

Állítsa a kapcsolót (6) a **⚡** jelre!

Wierceniez udarem (A2. rajz):

Állítsa a kapcsolót (6) a **T** jelre!

FIGYELEM: Az útvefűrés funkció használatba vétele előtt előbb enyhén melegítse fel a berendezést terhelés nélkül. Erre a legjobb megoldás, ha az elindítás után reteszeli a kapcsológombot (10) és vár körülbelül egy percet az útvefűrés megfelelő működéséhez.

■ Forgásirány beállítása

A forgásirány kapcsolóval (8) lehet módosítani az elektromos szerszám forgásirányát.

Benyomott kapcsoló (10) mellett ugyanakkor ez nem végrehajtható.



FIGYELEM: sohasse kapcsolja át a forgásirányt, ha a fűrótokmány mozgásban van. Ellenkező esetben megsérülhet az elektromos szerszám.

Jobb forgás: Állítsa a forgásirány kapcsolót (8) balra, amennyire csak megy.

Balra menet: Állítsa a forgásirány kapcsolót (8) jobbra, amennyire csak megy.

■ Be/kikapcsolás

Az elektromos szerszám bekapcsolásához nyomja meg a kapcsolót (10) és hagyja lenyomva!

A kapcsoló bekapcsolt pozícióban történő lezárásához meg kell nyomni a kapcsoló zárt (9).

Az elektromos szerszám kikapcsolásához el kell engedni a kapcsolót (10), vagy ha az a kapcsoló zárral (9) van zárva, röviden megnyomni majd elengedni a kapcsoló zárat.

■ Fordulatszám/ütésszám beállítása

A fordulatszámot/ütésszámot a kapcsolóra (10) kifejtett nyomás növelésével vagy csökkentésével lehet fokozatmentesen állítani.

A kapcsoló (10) enyhe megnyomása kis fordulatszámot/ütésszámot eredményez.

A kapcsoló nagyobb lenyomása növeli a fordulatszámot/ütésszámot.

■ Fordulatszám /ütésszám beállítása

Állítsa be a kívánt fordulatszámot/ütésszámot a fordulatszám szabályozó tekerőgombbal (13). Szabályozhatja a sebességet és a működés idejét.

A kívánt forgási sebességet a megmunkált anyagnak és a munkafeltételeknek függvényében kell kiválasztani. Ez a gyakorlati próba ideje alatt beállítható.

HASZNÁLATTAL KAPCSOLATOS UTASÍTÁSOK:

- Hosszú idejű kis forgási sebességgel történő használat után kapcsoljabe az elektromos szerszámot és körülbelül 3 percen keresztül maximális sebességgel járassa üresben a szerszám lehűtése céljából.
- Kerámialapokban történő lyukak fűrése esetén mozgassa a munkatípus kapcsolóját (6) a «fűrés» pozícióba! A lyukak elvégzése után, mozgassa a kapcsolót a «forgással történő fűrés» pozícióba és folytassa forgással!
- Betonba, kőbe és falba történő munkáknál használjon szilárd ötvözetű fűrófejet!
- Fémbe történő fűréshez csak fémből készült, éles fűrófejeket használjon!
- **FIGYELEM!** A fűrófej helyes kiválasztása minden eljárástípusnál csökkenti a fűrés közbeni rezgést, amely javítja a fűrészt.

TÁROLÁS ÉS KARBANTARTÁS:

A szerszám nem igényel különleges karbantartást. A szerszámot gyermekektől távol, tisztán kell tartani, óvni a nedvességtől és a portól! A tárolási körülmények ki kell küszöbölniük a mechanikus rongálódások vagy a különböző időjárási viszonyok káros hatásainak lehetőségét!

A külső műanyag részeket csak nedves vászonnal és finom mosószerrel kell tisztítani!

FIGYELEM! SOHA ne használjon oldószer!

Betonba történő fűrészt követően a képződött port a szellőzőnyílások és fogantyú felé irányított sűrített levegővel kell eltávolítani. Ez meggátolja a csapágak megrongálódását és eltávolítja a port, amely gátolja a motor hűtése számára fontos levegővel való ellátást.

TÍPIKUS MEGHIBÁSODÁSOK ÉS EZEK MEGOLDÁSA:

A fűrőgép nem működik:

- Ellenőrizze, hogy a tápkábel (11) helyesen van csatlakoztatva vagy ellenőrizze a biztosítékokat!
- Ellenőrizze és cserélje ki a szénkéféket!

FIGYELEM! A szénkéfék cseréjét csak engedélyezett villanyszerelő végezheti!

Az ütvéfűrés funkció nem működik:

- kapcsolja be a berendezést és hagyja terhelés nélkül körülbelül egy percig a mechanizmus bemelegedéséhez.
- Amennyiben az elektromos szerszám továbbra sem működik, noha biztosított az áramellátás és a szénkefék jó állapotban vannak, vigye el a garancialapon megjelölt címen szereplő javítóműhelybe!

SZÁLLÍTÁS:

A fűrógépet hordládában kell szállítani és tárolni, amely megóvjá a nedvességtől, a portól és a kisméretű tárgyaktól! Különösen a szellőzőnyílásokat kell védeni! A gépházba bejutó kis elemek rongálhatják a motort!

GYÁRTÓ:

PROFIX Sp. z o.o., Marywilka u. 34, 03-228 Varsó, LENGYELORSZÁG

Ez a gép megfelel a nemzeti és európai szabályoknak, valamint a biztonsági előírásoknak.

FIGYELEM! Műszaki problémák esetén lépjen kapcsolatba a márkaszervizzel. Minden javítást szakképzett személy végezhet, kizárólag eredeti csereszereket használva!

KÖRNYEZETVÉDELEM:



FIGYELEM! Ez a jel azt jelöli, hogy a használt készüléket tilos egyéni hulladékkal egy helyen elhelyezni (pénzbüntetés terhe mellett). Elektromos és elektronikus gépek veszélyes alkotórészei negatívan befolyásolják a környezetet és az

emberek egészségét.

Minden háztartásnak hozzá kell járulnia a használt készülékek visszanyeréséhez és újrahasznosításához. Úgy Lengyelországban, mint Európában megszervezik vagy már létezik a használt készülékek gyűjtési rendszere, melynek keretében az adott készülék minden értékesítési helyén kötelesek átvenni a használt készüléket. Ezenkívül léteznek ilyen típusú készülékek gyűjtő központjai.

PIKTOGRAMOK:

A névleges táblázatban szereplő rajzok magyarázata:



– «Bekapcsolás és működtetés előtt olvassa el a használati utasításokat!»



– «Védőszemüveg használata kötelező!»



– «Hallásvédő használata kötelező!»



– «Porvédő maszk használata kötelező!»



A PROFIX cég politikája az, hogy folyamatosan tökéletesítse termékeit, ezért fenntartja magának azt a jogot, hogy a termék specifikációit előzetes tájékoztatás nélkül módosítsa. A használati utasításokban megjelölt ábrák csak példák, ezek kicsit eltérhetnek a megvásárolt eszköz valódi arculatától.

Jelen használati utasítást szerzői jogok védik. A PROFIX Sp. z o.o. társaság írásos hozzájárulása nélküli másolása/sokszorosítása tilos.

DT-C2/d_zg/0104/03

Łomna Las: 2020.08.25

(PL) DEKLARACJA ZGODNOŚCI WE/UE
(RO) DECLARAȚIE DE CONFORMITATE CE/UE

(LT) EB/ES ATITIKTIKES DEKLARACIJA
(CS) ES/EU PROHLÁŠENÍ O SHODĚ

(HU) EK/EU-MEGFELELŐSÉGI NYILATKOZATA

(PL) PRODUCENT (RO) PRODUCĂTOR (LT) GAMINTOJAS (CS) VÝROBCE (HU) GYÁRTÓ

PROFIX Sp. z o.o. ul. Marywińska 34, 03-228 Warszawa

(PL) Osoba upoważniona do przygotowania dokumentacji technicznej:

(CS) Osoba oprávněna připravit technickou dokumentaci:

(RO) Persoana împuternicită pentru pregătirea documentației tehnice:

(HU) Műszaki dokumentáció elkészítésére meghatalmazott személy:

(LT) Asmuo įgaliojatos parengti techninę dokumentaciją:

Mariusz Rotuski, Centrum Dystrybucyjno-Handlowe PROFIX, ul. Dobra 3, Łomna Las, 05-152 Czosnów

(PL) Młotowiertarka (RO) Bormașină cu percuție (LT) Grąžtas perforatorius (CS) Vrtací kladivo (HU) Fúrógép

VULCAN Concept VZM700

VULCAN Concept VZM650

Z1C-FQ-18

Z1C-FQ-18B

230-240V; 50 Hz; 700 W; kl. II; Ø 18; n_c: 0-1600/min

230-240V; 50 Hz; 650 W; kl. II; Ø 18; n_c: 0-1600/min

S2030 -...- S2120

(PL) Wymieniony powyżej przedmiot niniejszej deklaracji jest zgodny z odpowiednimi wymaganiami unijnego prawodawstwa harmonizacyjnego: (RO) Obiectul declarației descrie mai sus este în conformitate cu legislația relevantă de armonizare a Uniunii: (LT) Pirmiau aprašytas deklaruacijos objektas atitinka susijusius derinamuosius Sąjungos teisės aktus: (CS) Vyšé popsany předmět prohlášení je ve shodě s příslušnými harmonizačními právními předpisy Unie: (HU) A fent ismertetett nyilatkozat tárgya megfelel a vonatkozó uniós harmonizációs jogszabálynak:

(PL) 2006/42/WE (Dz.U. L 157 z 9.6.2006, str. 24–86); 2014/30/UE (Dz.U. L 96 z 29.3.2014, str. 79–106); 2011/65/UE z dnia 8 czerwca 2011 r. w sprawie ograniczenia stosowania niektórych niebezpiecznych substancji w sprzęcie elektrycznym i elektronicznym (Dz.U. L 174 z 1.7.2011, str. 88–110), zmiana 2015/863/UE; (RO) 2006/42/CE (JO L 157, 9.6.2006, p. 24–86); 2014/30/UE (JO L 96, 29.3.2014, p. 79–106); 2011/65/UE a Parlamentului European și a Consiliului din 8 iunie 2011 privind restricțiile de utilizare a anumitor substanțe periculoase în echipamentele electrice și electronice (JO L 174, 1.7.2011, p. 88–110) schimbare 2015/863/UE; (LT) 2006/42/EB (OL L 157, 2006 6 9, p. 24–86); 2014/30/ES (OL L 96, 2014 3 29, p. 79–106); 2011/65/ES 2011 m. birželio 8 d. dėl tam tikrų pavojingų medžiagų naudojimo elektros ir elektroninėje įrangoje apribojimo (OL L 174, 2011 7 1, p. 88–110); pokytis 2015/863/UE; (CS) 2006/42/ES (Úř. věst. L 157, 9.6.2006, s. 24–86); 2014/30/UE (Úř. věst. L 96, 29.3.2014, s. 79–106); 2011/65/UE ze dne 8. června 2011 o omezení používání některých nebezpečných látek v elektrických a elektronických zařízeních (Úř. věst. L 174, 1.7.2011, s. 88–110) změna 2015/863/UE; (HU) 2006/42/EK (HL L 157, 2006.6.9., 24–86. o.); 2014/30/UE (HL L 96, 2014.3.29., 79–106. o.); 2011/65/EK irányelve (2011. június 8.) egyes veszélyes anyagok elektromos és elektronikus berendezéseken való alkalmazásának korlátozásáról (HL L 174., 2011.7.1., 88–110. o.) változás 2015/863/UE;

(PL) oraz został(y) wyprodukowany(e) zgodnie z normą(ami):

(CS) a byla(y) vyrobená(y) podle normy(em):

(RO) și au fost produse conform normelor:

(HU) és gyártása(uk) az alábbi szabvány(ok)nak megfelelően történt:

(LT) bei yra pagamintas pagal normas:

EN 60745-1:2009+A11:2010 EN 60745-2-6:2010

EN 55014-1:2017 EN 55014-2:2015 EN IEC 61000-3-2:2019 EN 61000-3-3:2013+A1:2019

IEC 62321-1:2013 IEC 62321-2:2013 IEC 62321-3-1:2013 IEC 62321-5:2013 IEC 62321A:2013 IEC 62321-7-2:2017

IEC 62321-7-1:2015 IEC 62321-6:2015 IEC 62321-8:2017

Mariusz Rotuski

Pélnomocnik Zorządu ds. Certyfikacji

Representative of the Board for Certification

(PL) Niniejsza deklaracja zgodności wydana zostaje na wyłączną odpowiedzialność producenta. (RO) Prezenta declarație de conformitate este emisă pe răspunderea exclusivă a producătorului. (LT) Ši atitikties deklaracija išduota tik gamintojo atsakomybe. (CS) Toto prohlášení o shodě vydal na vlastní odpovědnost výrobce. (HU) E megfeleléségi nyilatkozat a gyártó kizárólagos felelősségére kerül kibocsátásra.

