

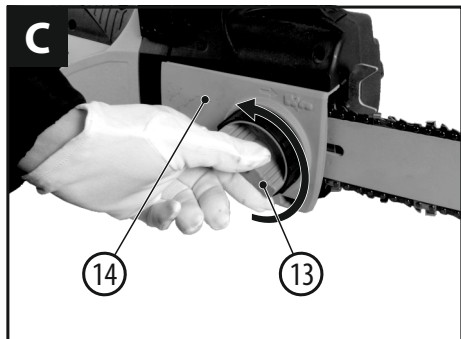
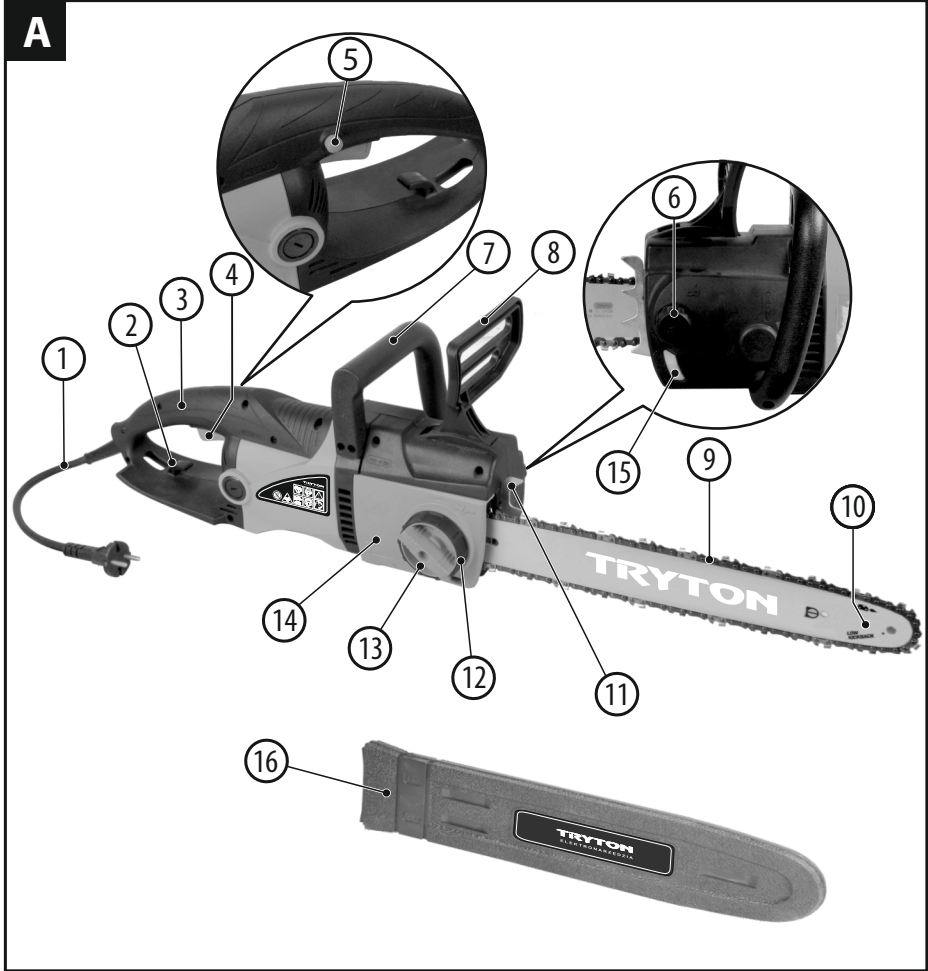
TRYTON

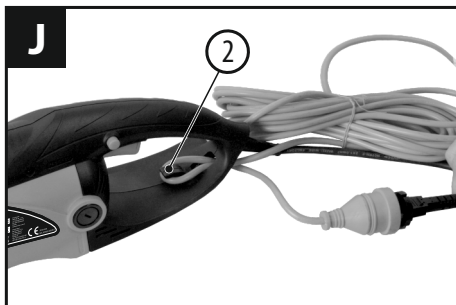
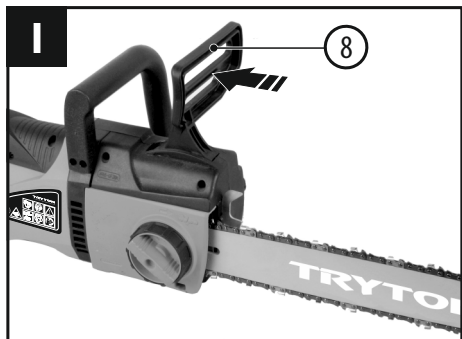
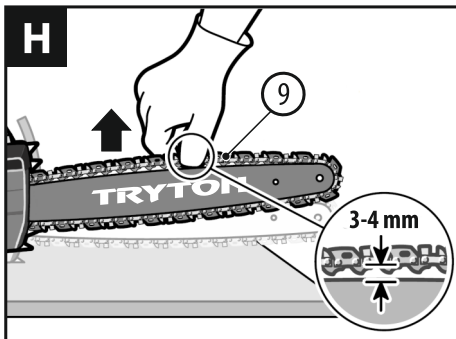
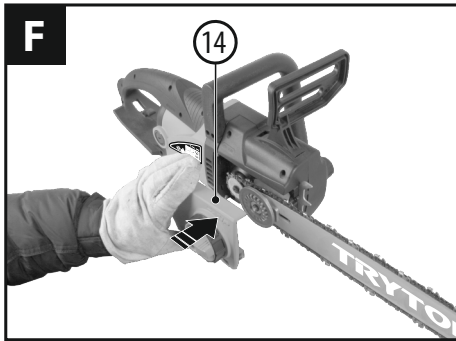
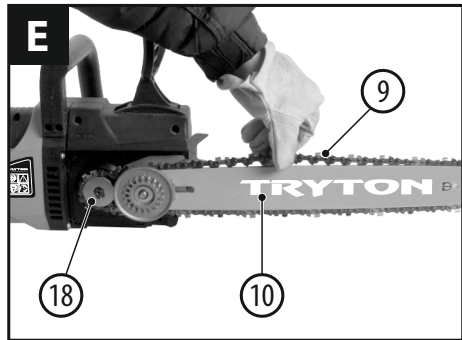
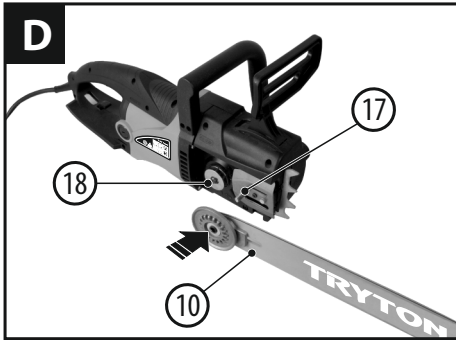
ELEKTRONARZĘDZIA



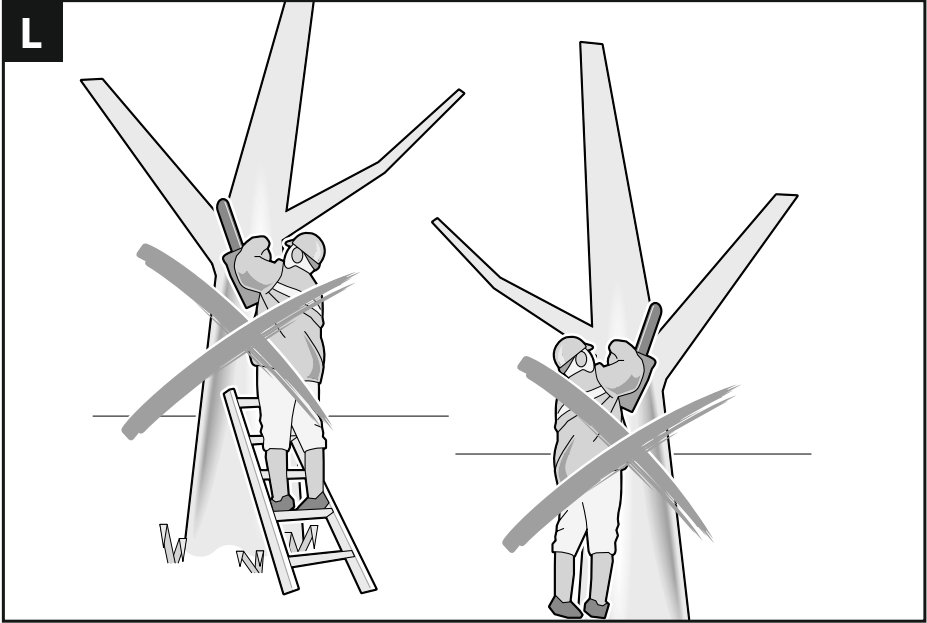
TOC40242

PL	Instrukcja obsługi oryginalna	PIŁA ŁAŃCUCHOWA ELEKTRYCZNA.....	5
CS	Návod na obsluhu	ŘETĚZOVÁ ELEKTRICKÁ PIŁA.....	13
RO	Instrucțiuni de folosire	DRUJBĂ ELECTRICĂ	21
HU	Használati utasítások	ELEKTROMOS LÁNCFŰRÉSZ	29

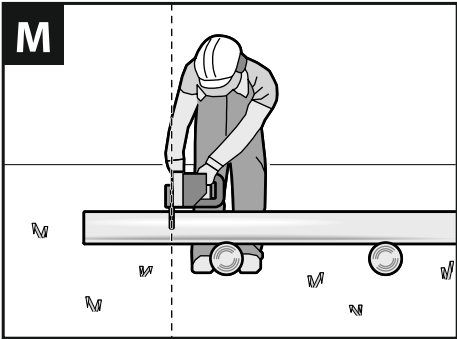




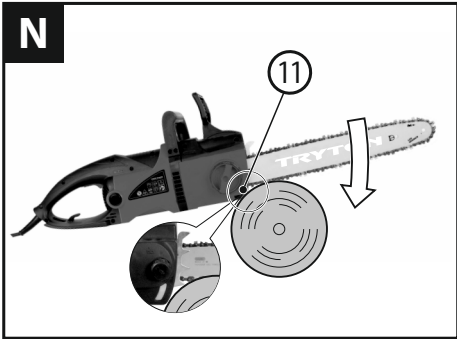
L



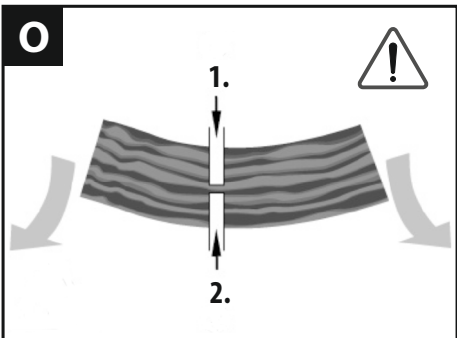
M



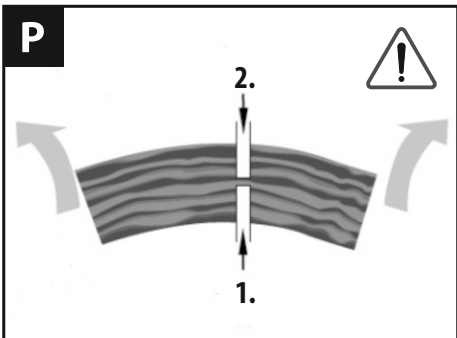
N



O



P






PRZED PRZYSTĄPIENIEM DO UŻYTKOWANIA NALEŻY ZAPOZNAĆ SIĘ Z NINIEJSZĄ INSTRUKCJĄ.

Zachowaj instrukcję do ewentualnego przyszłego wykorzystania.



OSTRZEŻENIE! Należy przeczytać wszystkie ostrzeżenia dotyczące bezpieczeństwa użytkowania oznaczone symbolem  i wszystkie wskazówki dotyczące bezpieczeństwa użytkowania.

Nieprzestrzeganie podanych niżej ostrzeżeń dotyczących bezpieczeństwa i wskazówek dotyczących bezpieczeństwa może być przyczyną porażenia prądem elektrycznym, pożaru i/lub poważnych obrażeń.

Zachowaj wszystkie ostrzeżenia i wskazówki dotyczące bezpieczeństwa, aby móc skorzystać z nich w przyszłości.

W podanych niżej ostrzeżeniach wyrażenie „elektronarzędzie” oznacza elektronarzędzie zasilane z sieci (z przewodem zasilającym) lub elektronarzędzie zasilane z akumulatora (bezprowodowe).



OSTRZEŻENIE! Ogólne ostrzeżenia dotyczące bezpieczeństwa użytkowania narzędzia.

Bezpieczeństwo w miejscu pracy:

- W miejscu pracy należy utrzymywać porządek i dobre oświetlenie. *Nieporządek i złe oświetlenie przyczynia się do wypadków.*
- Nie należy używać elektronarzędzia w środowiskach wybuchowych, tworzonych przez łatwo palne ciecze, gazy lub pyły. *Elektronarzędzie wytwarza iskry, które mogą zapalić pył lub opary.*
- Nie należy dopuszczać dzieci i obserwatorów do miejsc, w których używa się elektronarzędzi. *Rozszerzenie uwagi może spowodować utratę kontroli nad elektronarzędziem.*



OSTRZEŻENIE! Ogólne ostrzeżenia dotyczące bezpieczeństwa użytkowania narzędzia.

Bezpieczeństwo elektryczne:

- Wtyczki elektronarzędzi muszą pasować do gniazdek. Nigdy w żaden sposób nie należy przerabiać wtyczki. Nie należy używać żadnych przedłużaczy w przypadku elektronarzędzi mających przewód z żyłą uziemienia ochronnego. *Brak przeróbek we wtyczkach i gniazdkach wtyczkowych zmniejsza ryzyko porażenia prądem elektrycznym.*
- Należy unikać dotykania powierzchni uziemionych lub zwartych z masą, takich jak rury, ogrzewacze, grzejniki centralnego ogrzewania i chłodziarki. *W przypadku dotknięcia części uziemionych lub zwartych z masą, wzrasta ryzyko porażenia prądem elektrycznym.*
- Nie należy narażać elektronarzędzi na działanie deszczu lub warunków wilgotnych. *W przypadku przedostania się do elektronarzędzia wody, wzrasta ryzyko porażenia prądem elektrycznym.*
- Nie należy nadwierać przewodów przyłączeniowych. Nigdy nie należy używać przewodu przyłączeniowego do przenoszenia, ciągnięcia elektronarzędzia lub wyciągania wtyczki z gniazdka. Należy trzymać przewód przyłączeniowy z daleka od źródeł ciepła, olejów, ostrych krawędzi lub ruchomych części. *Uszkodzone lub zaplątane przewody przyłączeniowe zwiększają ryzyko porażenia prądem elektrycznym.*
- W przypadku, gdy elektronarzędzie używa się na wolnym powietrzu, przewody przyłączeniowe należy przedłużać

przedłużaczami przeznaczonymi do pracy na wolnym powietrzu. *Używanie przedłużacza przeznaczonego do pracy na wolnym powietrzu zmniejsza ryzyko porażenia prądem elektrycznym.*

- Zaleca się podłączenie urządzenia do sieci elektrycznej wyposażonej w wyłącznik różnicowo-prądowy (RCD) o prądzie wyłączenia 30mA lub mniejszym.
- W przypadku, gdy używanie elektronarzędzia w środowisku wilgotnym jest nieuniknione, jako ochronę przed napięciem zasilania należy stosować urządzenie różnicowoprądowe (RCD). *Zastosowanie RCD zmniejsza ryzyko porażenia prądem elektrycznym.*



OSTRZEŻENIE! Ogólne ostrzeżenia dotyczące bezpieczeństwa użytkowania narzędzia.

Bezpieczeństwo osobiste:

- Niniejszy sprzęt nie jest przeznaczony do użytkowania przez osoby (w tym dzieci) o ograniczonej zdolności fizycznej, czuciowej lub psychicznej, lub osoby nie mające doświadczenia lub znajomości sprzętu, chyba że odbywa się to pod nadzorem lub zgodnie z instrukcją użytkowania sprzętu, przekazanej przez osoby odpowiedzialne za ich bezpieczeństwo.
- Należy być przewidującym, obserwować co się robi i zachowywać rozsądek podczas używania elektronarzędzia. Nie należy używać elektronarzędzia, gdy jest się zmęczonym lub pod wpływem narkotyków, alkoholu lub leków. *Chwila nieuwagi podczas pracy elektronarzędziem może spowodować poważne osobiste obrażenia.*
- Należy stosować wyposażenie ochronne. Należy zawsze zakładać okulary ochronne. *Używanie w odpowiednich warunkach wyposażenia ochronnego, takiego jak maska przeciwpyłowa, obuwie antypoślizgowe, kask lub ochronniki słuchu, zmniejszy osobiste obrażenia.*
- Należy unikać niezamierzonego rozruchu. Przed przyłączeniem do źródła zasilania i/lub przed podłączeniem akumulatora oraz zanim podniesie się lub przeniesie się narzędzie należy upewnić się, że wyłącznik elektronarzędzia jest w pozycji wyłączony. *Przenoszenie elektronarzędzia z palcem na wyłączniku lub przyłączenie elektronarzędzia do sieci zasilającej przy założonym wyłączniku może być przyczyną wypadku.*
- Przed uruchomieniem elektronarzędzia należy usunąć wszystkie klucze. *Pozostawienie klucza w obracającej się części elektronarzędzia może spowodować osobiste obrażenia.*
- Nie należy wychylać się za daleko. Należy cały czas stać pewnie i zachować równowagę. *Umożliwi to lepszą kontrolę nad elektronarzędziem w sytuacjach nieprzewidywalnych.*
- Należy odpowiednio się ubierać. Nie należy nosić luźnego ubrania ani biżuterii. Należy utrzymywać swoje włosy, ubranie i rękawiczki z dala od części ruchomych. *Luźne ubranie, biżuteria lub długie włosy mogą zostać zacepione przez części ruchome.*
- Jeżeli urządzenia są przystosowane do przyłączenia zewnętrznego odciążu pyłu i pochłaniacza pyłu, należy upewnić się, że są one przyłączone i prawidłowo użyte. *Użycie pochłaniacza pyłu może zredukować zagrożenia zależne od zapylenia.*
- Nie pozwól, aby umiejętności uzyskane dzięki częstemu korzystaniu z elektronarzędzia pozwoliły Ci poczuć się pewnym siebie i zignorować zasady bezpieczeństwa. *Nieostrożne działanie*

może spowodować poważne obrażenia w ułamku sekundy.



OSTRZEŻENIE! Ogólne ostrzeżenia dotyczące bezpieczeństwa użytkowania narzędzia.

Użytkowanie i troska o elektronarzędzie:

- a) Nie należy elektronarzędzia przeciążać. Należy stosować elektronarzędzie o mocy odpowiedniej do wykonywanej pracy. Właściwe elektronarzędzie umożliwi pracę lepszą i bezpieczniejszą przy obciążeniu, na jakie zostało zaprojektowane.
- b) Nie należy używać elektronarzędzia, jeżeli łącznik go nie załącza i nie wyłącza. Każde elektronarzędzie, którego nie można załączać lub wyłączać łącznikiem, jest niebezpieczne i musi zostać naprawione.
- c) Należy odłączyć wtyczkę ze źródła zasilania elektronarzędzia i/lub odłączyć akumulator przed wykonaniem każdej nastawy, wymiany części lub magazynowaniem. Takie zapobiegawcze środki bezpieczeństwa redukują ryzyko przypadkowego rozruchu elektronarzędzia.
- d) Nieużywane elektronarzędzie należy przechowywać poza zasięgiem dzieci i nie należy pozwalać osobom niezaznajomionym z elektronarzędziem lub niniejszą instrukcją na używanie elektronarzędzia. Elektronarzędzia są niebezpieczne w rękach nieprzeszkolonych użytkowników.
- e) Elektronarzędzia należy konserwować. Należy sprawdzać współosiowość lub zakleszczenie się części ruchomych, pęknięcia części i wszystkie inne czynniki, które mogą mieć wpływ na pracę elektronarzędzia. Jeżeli stwierdzi się uszkodzenia, należy elektronarzędzie przed użyciem naprawić. Przyczyną wielu wypadków jest niefachowy sposób konserwacji elektronarzędzia.
- f) Narzędzia tnące powinny być ostre i czyste. Odpowiednie utrzymywanie ostrych krawędzi narzędzi tnących zmniejsza prawdopodobieństwo zakleszczenia i ułatwia obsługę.
- g) Elektronarzędzie, wyposażenie, narzędzia robocze itp. należy stosować zgodnie z niniejszą instrukcją, biorąc pod uwagę warunki pracy i rodzaj pracy do wykonania. Używanie elektronarzędzia w sposób, do jakiego nie jest przewidziane, może spowodować niebezpieczne sytuacje.
- h) W niskich temperaturach, lub po dłuższym okresie nie użytkowania, zalecane jest włączenie elektronarzędzia bez obciążenia na okres kilku minut w celu właściwego rozprowadzenia smaru w mechanizmie napędu.
- i) Do czyszczenia elektronarzędzi stosować miękką, wilgotną (nie mokra) szmatkę i mydło. Nie stosować benzyny, rozpuszczalników i innych środków mogących uszkodzić urządzenie.
- j) Elektronarzędzie należy przechowywać/ transportować po upewnieniu się, że wszystkie jego elementy ruchome są zablokowane i zabezpieczone przed odblokowaniem za pomocą oryginalnych elementów do tego przeznaczonych.
- k) Elektronarzędzie należy przechowywać w miejscu suchym, zabezpieczone przed kurzem i wnikaniem wilgoci.
- l) Transportowanie elektronarzędzia powinno odbywać się w opakowaniu oryginalnym, zabezpieczającym przed uszkodzeniami mechanicznymi.
- m) Uchwyty i powierzchnie chwytne należy utrzymywać czyste i wolne od oleju i smaru. Śliskie uchwyty i powierzchnie chwytne nie

pozwalają na bezpieczne trzymanie i kontrolę narzędzia w nieoczekiwanych sytuacjach.



OSTRZEŻENIE! Ogólne ostrzeżenia dotyczące bezpieczeństwa użytkowania narzędzia.

Naprawa:

- a) Naprawy gwarancyjne i pogwarancyjne swoich elektronarzędzi wykonuje Serwis PROFIX, co gwarantuje najwyższą jakość napraw oraz stosowanie oryginalnych części zamiennych.
- b) Jeżeli przewód zasilający nieodłącznie ulegnie uszkodzeniu, to powinien on być wymieniony u wytwórcy lub w specjalistycznym zakładzie naprawczym albo przez wykwalifikowaną osobę w celu uniknięcia zagrożenia.



OSTRZEŻENIE! Piła łańcuchowa, ostrzeżenia dotyczące bezpieczeństwa –

Bezpieczeństwo osobiste:

- a) Wszystkie części ciała należy trzymać z dala od łańcucha, gdy łańcuch pracuje. Przed przystąpieniem do pracy piłą łańcuchową, upewnij się, że łańcuch nie dotyka niczego. Chwila nieuwagi podczas obsługi piły łańcuchowej może spowodować uszkodzenie ciała lub splątanie odzieży z pilarką łańcuchową.
- b) Zawsze trzymać piłę łańcuchową prawą ręką na tylnym uchwycie i lewą ręką na przednim uchwycie. Trzymanie piły łańcuchowej z odwróconą konfiguracją stron zwiększa ryzyko obrażeń i nie powinno być wykonywane.
- c) Trzymać narzędzie za izolowane powierzchnie uchwytów, ponieważ łańcuch piły może skontaktować się z ukrytym okablowaniem lub własnym przewodem. Może się zdarzyć, że łańcuchy piły mogą stykać się z przewodami pod napięciem przeniesienie napięcia na metalowe części pilarki może spowodować porażenie prądem.
- d) Nosić okulary ochronne i ochrony słuchu. Dodatkowe wyposażenie ochronne dla głowy, rąk, nóg i stóp jest zalecane. Odpowiednia odzież ochronna zmniejsza ryzyko obrażeń zranień latającymi odłamkami lub przypadkowego kontaktu z piłą łańcuchową.
- e) Nie używać piły łańcuchowej na drzewie. Obsługa piły łańcuchowej, na drzewie może spowodować obrażenia.
- f) Dbać o pewną postawę i używać piły łańcuchowej tylko stojąc na stałej, bezpiecznej i równej powierzchni. Śliskie lub niestabilne powierzchnie, takie jak drabiny może spowodować utratę równowagi lub kontroli piły łańcuchowej.
- g) Podczas cięcia gałęzi, która jest pod napięciem należy być wyczulonym na jej sprężynowanie. Gdy napięcie włókien drzewnych zostanie zwolnione sprężynująca gałąź może uderzyć operatora i/lub wyrwać łańcuch spod kontroli.
- h) Zachować szczególną ostrożność podczas cięcia krzewów i cienkich drzewek. Cienkie gałęzie mogą zaczepić się o łańcuch tnący i zostać odrzucone w kierunku operatora lub wytrącić z równowagi.
- i) Przenieść piłę łańcuchową za przedni uchwyt z wyłączoną piłą i z dala od ciała. Podczas transportu lub przechowywania piły łańcuchowej zawsze chowaj prowadnicę do pokrywy. Prawidłowa obsługa piły łańcuchowej zmniejszy prawdopodobieństwo przypadkowego kontaktu z ruchomą częścią piły łańcuchowej.
- j) Postępować zgodnie z instrukcjami smarowania, napaniania i wymiany akcesoriów. Zle naciągnięcie lub nasmarowanie łańcucha

może spowodować wzrost ryzyka przerwania łoża oraz zwiększyć szansę na odrzut.

- k) **Utrzymywać uchwyty suche, czyste i wolne od oleju i smaru.** *Thuste rączki są śliskie powodują utratę kontroli.*
- l) **Używać piły tylko do cięcia drewna.** *Nie używać pilarki łańcuchowej niezgodnie z przeznaczeniem. Na przykład: nie używać piły łańcuchowej do cięcia tworzyw sztucznych, konstrukcji murowanych lub niedrewnianych materiałów budowlanych. Korzystanie z pilarki do pracy innej, niż przewidziane prace może doprowadzić do niebezpiecznych sytuacji.*
- m) **Zabezpieczyć materiał podczas cięcia.** *Pilarkę łańcuchową należy trzymać oburącz i dbać o stabilną pozycję. Luźne pnie i gałęzie należy unieruchomić za pomocą klamer, za pośrednictwem koźła lub innych dostosowanych do tego celu środków pomocniczych.*

Przyczyny i zapobieganie odrzutu operatora

Odrzut może nastąpić, gdy nos lub końcówka prowadnicy dotknie obiektu, lub gdy drewno zaciśnie i pochwyty łańcuch podczas cięcia.

Kontakt ten w niektórych przypadkach może spowodować gwałtowną reakcję odwrotną, ciągnięcie prowadnicy górę i do tyłu w kierunku operatora.

Zakleszczenie piły łańcuchowej wzdłuż górnej prowadnicy może spowodować szarpnięcie piły w kierunku operatora.

Każda z tych reakcji może doprowadzić do utraty kontroli nad pilarką, które mogą doprowadzić do poważnych obrażeń. Nie należy polegać wyłącznie na elementach zabezpieczających pilarki łańcuchowej. Jako użytkownik piły łańcuchowej, należy wykonać kilka kroków, aby utrzymać miejsce wolne od wypadku.



OSTRZEŻENIE! Piłę należy mocno trzymać za pomocą obu rąk, przy czym kciuk i palce powinny obejmować uchwyty pilarki.

Utrzymywać pozycję ciała i ramion w celu umożliwienia przeciwdziałania siłom odrzutu. Siła odrzutu może być kontrolowana przez operatora, jeżeli zachowane są odpowiednie środki ostrożności. Nigdy nie puszczać piły łańcuchowej.

Nie należy pochylać się nad ciętym przedmiotem. Nie należy ciąć powyżej wysokości ramion.

Pomaga to uniknąć niezamierzonych końcówek i umożliwia lepszą kontrolę łańcucha w nieoczekiwanych sytuacjach.

Należy używać tylko części zamiennych i łańcuchów zalecanych przez producenta. Nieprawidłowe części zamienne i łańcuchy mogą spowodować pęknięcie łańcucha i / lub odbicia.

Postępuj zgodnie z zaleceniami producenta ostrzeżenia i konserwacji pilarki łańcuchowej. Zmniejszenie głębokości wysokości skrajni może prowadzić do zwiększenia siły odrzutu.

PRZEZNACZENIE I BUDOWA PILARKI ŁAŃCUCHOWEJ:

Piła przeznaczona jest tylko do cięcia drewna. Nie używać piły łańcuchowej niezgodnie z przeznaczeniem. Na przykład: nie używać piły łańcuchowej do cięcia tworzyw sztucznych, konstrukcji murowanych lub niedrewnianych materiałów budowlanych. Korzystanie z piły do pracy innej niż przewidziane prace może doprowadzić do niebezpiecznych sytuacji.

UWAGA: Nie należy narażać elektronarzędzi na działanie deszczu lub warunków wilgotnych.

Każde użycie piły niezgodne z przeznaczeniem podanym wyżej jest zabronione i powoduje utratę gwarancji oraz brak odpowiedzialności producenta za powstałe w wyniku tego szkody.

Jakiegokolwiek modyfikacje urządzenia dokonane przez użytkownika zwalniają producenta z odpowiedzialności za uszkodzenia i szkody wyrządzone użytkownikowi i otoczeniu.

Poprawne użytkowanie piły dotyczy także konserwacji, składowania, transportu i napraw.

Piła może być naprawiana wyłącznie w punktach serwisowych wyznaczonych przez producenta. Piły zasilane z sieci powinny być naprawiane tylko przez osoby uprawnione.

KOMPLETACJA:

- Piłq - 1 szt.
- Prowadnica - 1 szt.
- Łańcuch - 1 szt.
- Osłona łańcucha - 1 szt.
- Instrukcja obsługi - 1 szt.
- Gwarancja - 1 szt.

WYKAZ ELEMENTÓW (rys. A-N str. 2-4):

1. Przewód zasilający
2. Zaczep przedłużacza
3. Tylny uchwyt
4. Włącznik
5. Przycisk blokady włącznika
6. Korek zbiornika oleju
7. Przedni uchwyt
8. Hamulec przeciwostrzutowy (osłona dłoni)
9. Łańcuch piły
10. Prowadnica
11. Ostroga
12. Pierścien naprężania łańcucha
13. Uchwyt naprężania
14. Osłona sprzęgła
15. Okienko do sprawdzania poziomu oleju
16. Osłona łańcucha
17. Śruba mocująca
18. Koło zębate

DANE TECHNICZNE:

Napięcie znamionowe	230 V
Częstotliwość znamionowa	50 Hz
Znamionowy pobór mocy	2400 W
Klasa ochrony	II/□
Prędkość łańcucha bez obciążenia	14 m/s
Czas hamowania hamulca przeciwostrzutowego	0,12 s
Średnia wibracja wg EN 60745-2-13 (tolerancja pomiaru K=1,5 m/s)	4,5 m/s ²
Poziom ciśnienia akustycznego (LpA)	97 dB (A)
Poziom mocy akustycznej (LwA)	110 dB (A)
Tolerancja pomiaru K _{typ} , K _{max}	3 dB (A)
Podziałka łańcucha	9,53 mm
Grubość ogniwa napędowego	1,27 mm
Ilość ogniw napędowych	7
Napełnienie zbiornika oleju	90 ml
Masa	6 kg
Długość prowadnicy	405 mm/16"

PRZYGOTOWANIE DO PRACY:

Piła łańcuchowa dostarczana jest w opakowaniu częściowo zmontowana. Po rozpakowaniu sprawdzić kompletność urządzenia i założyć niezmontowane elementy zgodnie z instrukcją.

UWAGA: Przed dokonaniem jakiegokolwiek montażu lub regulacji

należy upewnić się, że urządzenie jest odłączone od sieci.

■ Montaż i naprężanie łańcucha piły



OSTRZEŻENIE! Podłączyć do sieci elektrycznej dopiero po całkowitym montażu piły łańcuchowej.

Przy obchodzeniu się z łańcuchem piły należy zawsze nosić rękawice ochronne.

- Łańcuch piły (9) musi być tak zamontowany w prowadnicy (10), żeby krawędzie tnące noży skierowane były w kierunku pracy łańcucha (rys. B).
- Odkręcić uchwyt mocowania prowadnicy (13) i zdjąć osłonę sprzęgła (14) (rys. C).
- Zamontować prowadnicę (10) na wystającą śrubę mocującą (17) i przesunąć ją w kierunku koła zębatego (18) napędzającego łańcuch (rys. D).
- Umieścić łańcuch piły (9) na kole zębatym (18) tak, aby zęby były skierowane do przodu. Ułożyć ogniwa łańcucha na kole zębatym. Starannie założyć łańcuch na prowadnicę (10) (rys. E).
- Założyć osłonę sprzęgła (14) (rys. F) i lekko nakręcić uchwyt mocowania prowadnicy (13). Następnie dokręcić pierścień naprężania łańcucha (12) w kierunku strzałki (rys. G), aż do momentu, gdy łańcuch dobrze dopasuje się na całym obwodzie. Łańcuch można uznać za napięty, jeżeli można go lekko odciągnąć na środku prowadnicy 3-4 mm (rys. H).

■ Naprężanie łańcucha piły

Przed rozpoczęciem piłowania włączyć piłę na 2-3 minuty, wyłączyć a następnie sprawdzić napięcie łańcucha. W razie konieczności napiąć łańcuch.

Naprężanie łańcucha należy skontrolować przed rozpoczęciem pracy oraz w przerwach w pracy, co ok. 10 minut. Przede wszystkim przy nowych łańcuchach piły należy liczyć się początkowo z samoczynnym luzowaniem.

Czas użytkowania łańcucha piły zależy jest w dużej mierze od wystarczającego smarowania i prawidłowego naprężenia.

Nie należy łańcucha piły naprężać, gdy jest on mocno rozgrzany, ponieważ po ochłodzeniu kurczy się on i przylega wtedy za mocno do prowadnicy.

■ Smarowanie łańcucha



UWAGA! Piła łańcuchowa nie jest dostarczona ze zbiornikiem napełnionym olejem do smarowania do łańcucha piły.

Ważne jest napełnienie olejem przed używaniem. Używanie piły łańcuchowej bez oleju adhezyjnego do smarowania łańcucha piły lub przy napełnieniu olejem poniżej znaku minimum prowadzi do uszkodzenia piły łańcuchowej.

Czas użytkowania i wydajność cięcia łańcucha zależy od optymalnego smarowania.

Nie wolno używać olejów odpadowych do smarowania piły łańcuchowej.

Napełnienie zbiornika oleju:

W celu napełnienia zbiornika olejem odkręcić korek wlewu oleju (6). Napełnić zbiorniczek olejem, wlewając go przez lejek. Zamknąć wlew, dokręcając mocno korek. Upewnić się, że brud nie trafia do pojemnika z olejem. Poziom oleju można sprawdzić przez okienko do sprawdzania poziomu oleju (15). Jeżeli piła ma być przez dłuższy czas nieużywana,

należy opróżnić zbiornik oleju. Przed każdym transportem piły należy wylać olej.

Przed rozpoczęciem pracy z piłą należy sprawdzić funkcjonowanie smarowania łańcucha; piłę z prawidłowo zamontowaną częścią tnącą włączyć, trzymając ją w bezpiecznej odległości nad ziemią; jeżeli pojawi się ślad oleju, to smarowanie łańcucha jest bez zarzutu.

UWAGI:

- nie palić podczas nalewania oleju;
- nie napełniać zbiornika w pobliżu ognia;
- unikać kontaktu oczu z olejem;
- podczas napełniania zbiorniczka używać rękawic ochronnych;
- po napełnieniu zbiornika należy wytrzeć piłę ewentualne plamy oleju.

UWAGA: Nie wolno używać piły bez smarowania!

PRACA:

■ Uruchamianie

Należy przestrzegać odpowiedniego napięcia:

Napięcie źródła prądu musi być zgodne z danymi na tabliczce znamionowej urządzenia. Urządzenia oznaczone 230V mogą być zasilane z sieci 220V.

Dozwolone jest stosowanie wyłącznie przedłużaczy posiadających atest. Przewód przedłużacza należy zabezpieczyć przed niekontrolowanym rozłączeniem za pomocą zaczepu przewodu zasilającego (2) zgodnie z rys. J.

■ Włączanie/wyłączanie

Trzymać piłę łańcuchową tak, jak opisane to w odcinku «Ostrzeżenia dotyczące bezpieczeństwa»

Sprawdzić czy dźwignia hamulca przeciwoodrutowego (8) znajduje się w tylnym położeniu (rys. I).

UWAGA! Uruchomienie piły z włączonym mechanizmem hamulca może spowodować uszkodzenie układu napędowego! Uszkodzenie powstałe w ten sposób nie podlega naprawom gwarancyjnym!

Nacisnąć kciukiem przycisk blokady włącznika (5), a następnie włącznik (4).

Przycisk blokady służy tylko do uniemożliwienia przypadkowego uruchomienia piły, który po włączeniu należy zwolnić.

Aby wyłączyć należy zwolnić przycisk włącznika (przycisk blokujący powraca do pozycji zamkniętej).

Po uruchomieniu piły należy sprawdzić działanie hamulca, które polega na naciśnięciu nadgarstkiem lewej ręki na dźwignię hamulca przeciwoodrutowego (8); po rozłączeniu napęd łańcucha powinien się gwałtownie zatrzymać.

UWAGA! Łańcuch piły rozpoczyna pracę od razu z dużą prędkością.

■ Hamulec przeciwoodrutowy/hamulec wybiegu

Piła jest wyposażona w hamulec łańcucha, który zatrzymuje łańcuch w ciągu 0,12 sekundy.

Hamulec zostanie uruchomiony w przypadku, kiedy:

- dojdzie do przesunięcia się do przodu ochronnej osłony dłoni (8) lub wskutek odrzutu.
- bieg piły zostanie zatrzymany zwolnieniem włącznika (4).

Jeżeli hamulec łańcuchowy został uruchomiony w konsekwencji manipulowania przy osłonie ochronnej na dłoń, nie pozwól, aby silnik pracował zbyt długo. Natychmiast ustaw osłonę ochronną w standardowej pozycji. Przed przystąpieniem do dalszej pracy upewnij się, że hamulec działa poprawnie (manipulując przy osłonie na dłoń i zwalnając zapadkę).



UWAGA! Przed rozpoczęciem jakichkolwiek prac z piłą łańcuchową, należy sprawdzić prawidłowe funkcjonowanie hamulca łańcucha.

UWAGA! Przyciągniętym hamulcu nie wolno uruchamiać piły!

■ Praca piłą łańcuchową

Przed rozpoczęciem pracy:

Przed rozpoczęciem pracy i regularnie podczas piłowania należy przeprowadzać następujące kontrole:

- czy piła łańcuchowa jest w stanie bezpiecznego funkcjonowania.
- czy zbiornik oleju jest napełniony.

Wskaźnik napełnienia oleju należy przed pracą i regularnie podczas pracy kontrolować. Należy uzupełnić olej, gdy jego poziom osiągnął dolną krawędź w okienku. Napełnienie wystarcza na 15-40 minut, w zależności od przerw i intensywności pracy.

- czy łańcuch jest prawidłowo naprężony i naostrzony.

Naprężenie łańcucha podczas pracy należy, co 10 minut skontrolować. Przede wszystkim przy nowych łańcuchach piły należy liczyć się z podwyższonym rozciąganiem.

Stan łańcucha piły wpływa w dużej mierze na wydajność piłowania. Tylko ostre łańcuchy chronią przed przecięciem.

- czy hamulec przewodzikowy jest zwolniony i zagwarantowane jest jego funkcjonowanie.

- należy stosować odpowiednie osobiste wyposażenie ochronne. Używać okularów ochronnych i środków ochrony słuchu. Zaleca się też stosowanie pozostałych środków ochrony – głowy, rąk, nóg i stóp. Odpowiednia odzież ochronna zmniejsza ryzyko zranienia przez kawałki ciętych gałęzi lub w wyniku niezamierzonego kontaktu z łańcuchem piły.

Odbicie piły:

Pod pojęciem odbicia piły rozumie się nagłe uderzenie do góry i zwrócenie będącej w biegu piły łańcuchowej, które mogą wystąpić przy dotknięciu końca prowadnicy do piłowanego materiału lub przy zablokowanym łańcuchu.

Gdy nastąpi odbicie piły, narzędzie reaguje w nieprzewidziany sposób i może spowodować ciężkie obrażenia ciała obsługującego lub osób stojących w obrębie piłowania.

W celu zapobiegania odbicia:

- piłę łańcuchową nasadzać tak płasko, jak to tylko możliwe,
- nigdy nie pracować luźnym, rozciągniętym lub bardzo zużytym łańcuchem piły,
- łańcuch piły ostrzyć jak to jest zalecane,
- nie należy nigdy pracować piłą powyżej wysokości ramion,
- nie należy nigdy pracować końcem prowadnicy,
- piłę łańcuchową należy trzymać zawsze mocno w obydwu rękach,
- należy uważać na właściwe napięcie łańcucha.

Ogólne wskazówki postępowania:

Należy mocno trzymać piłę, przy czym kciuk i palec powinny obejmować uchwyty piły, trzymając obie ręce na pilarcze. Zawsze

trzymać piłę łańcuchową prawą ręką na tylnym uchwycie i lewą ręką na przednim uchwycie (rys. K).

Przewód sieciowy zawsze prowadzić z tyłu urządzenia i zwracać uwagę, by znajdował się on poza strefą zasięgu piły i materiału obrabianego. Przewód powinien być umieszczony w taki sposób, by nie mógł on się zakleszczyć między gałęziami i konarami.

Piłę łańcuchową używać tylko przy pewnej pozycji pracy. Trzymać piłę łańcuchową lekko na prawo od ciała (rys. M).

Łańcuch musi znajdować się w biegu z całą prędkością przed kontaktem z drewnem. Przy tym używać ostrogi (11) do podparcia piły łańcuchowej na drewnie. Podczas piłowania używać ostrogi (11), jako dźwigni (rys. N).

Przy przecinaniu grubszych konarów lub pni położyć opór krążkowy zębata na niższy punkt. W tym celu wyciągnąć piłę łańcuchową, aby zwolnić opór krążkowy i przyłożyć ponownie niżej. Przy tym nie należy wyjmować piły z cięcia. Nie naciskać podczas pracy siłą na łańcuch piły, lecz dać mu pracować wytwarzając ostrogą (11) lekki nacisk dźwigni.

Nigdy nie pracować piłą z wyciągniętymi rękami. Nie należy próbować piłowania w ciężko dostępnych miejscach lub stojąc na drabinie. Nie piłować nigdy powyżej wysokości ramion (rys. L).

Najlepsza wydajność piły osiągnąca jest, gdy prędkość łańcucha nie obniża się przez przeciążenie.

■ Ścinanie drzew

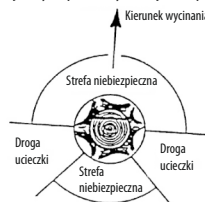
UWAGA! Należy nosić zawsze kask ochronny, aby być chronionym przed spadającymi gałęziami. Piłą łańcuchową można ścinać jedynie drzewa, których przekrój pnia jest mniejszy niż długość prowadnicy. Zabezpieczyć obręb pracy. Zważać na to, by w obrębie ścinania drzewa nie znajdowały się żadne osoby lub zwierzęta. Nigdy nie próbować wyciągnięcia zakleszczonej piły przy silniku pozostającym w ruchu. Używać klinów drewnianych, aby zwolnić piłę łańcuchową.

Podczas wykonywania operacji przycinania gałęzi i ścinania drzewa przeprowadzanych przez dwie lub więcej osób jednocześnie, odstęp między osobą przycinającą gałęzie i osobą ścinającą drzewo powinien odpowiadać co najmniej podwójnej wysokości ścinanego drzewa. Drzewa nie powinny być wycinane w sposób, który zagrażałby komukolwiek. Należy zwrócić uwagę, aby nikogo nie zranić, aby nie uszkodzić kabli zasilających i nie spowodować żadnych strat materialnych.

Jeżeli ścinane drzewo ma kontakt z kablem zasilającym, należy niezwłocznie zawiadomić o tym fakcie przedsiębiorstwo energetyczne.

Podczas prac na stokach i zboczach osoba obsługująca piłę powinna znajdować się powyżej ścinanego drzewa, gdyż drzewo po ścięciu stoży lub zesłignie się prawdopodobnie w dół.

Przed rozpoczęciem ścinania drzew należy zaplanować i w razie potrzeby utworzyć drogę ewakuacyjną. Droga ewakuacyjna powinna prowadzić z tyłu i po przekątnej do tytu, przewidzianej linii upadku (patrz rys.).



Przed rozpoczęciem ścinania należy ocenić kierunek upadku drzewa. W tym celu należy wziąć pod uwagę naturalne pochylenie drzewa, lokalizację większych konarów, kierunek wiatru.

Drzewo należy oczyścić z brudu, usunąć kamienie, gwoździe, zszywki, drut i luźno zwisającą korę.

Rzaz podcinający:

Prostopadle do kierunku upadania drzewa wykonać w pniu nacięcie klinowe na głębokość 1/3 średnicy pnia. W pierwszej kolejności wykonać nacięcie poziome. Pozwoli to uniknąć zakleszczania się łańcucha lub prowadnicy podczas wykonywania drugiego cięcia.

Rzaz ścinający:

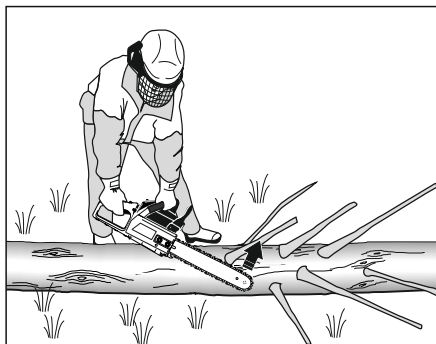
Rzaz ścinający wykonuje się po przeciwnej stronie rzazu podcinającego. Wykonać rzaz ścinający co najmniej 50 mm powyżej poziomego nacięcia rzazu podcinającego. Nie należy wykonywać zbyt głębokiego nacięcia. Pomiędzy nacięciami z dwóch stron powinien pozostać nieprzecięty fragment pnia, który będzie działał jak zawias. Zawias zapobiega przekręcaniu się drzewa lub jego upadkowi w niewłaściwym kierunku. Nie przecinać zawiasu. Gdy nacięcie zbliży się do zawiasu, drzewo powinno zacząć upadać. Drzewo może nie upadać w pożądanym kierunku lub pochylić się do tyłu i blokować piłę. W takim przypadku należy przerwać cięcie i zastosować kliny z drewna, tworzywa lub z aluminium w celu otwarcia rzazu i zmiany kierunku padania drzewa. Przez wbicie klina w poziome wycięcie drzewo musi zostać doprowadzone do upadku.

Kiedy drzewo zacznie upadać należy wyjąć piłę z rzazu, wyłączyć ją i opuścić zagrożone miejsce zaplanowaną drogą ewakuacyjną. Należy uważać na spadające gałęzie i unikać potknięć.

■ Okrzesywanie

Okrzesywanie to usuwanie gałęzi ze ściętego drzewa. Podczas okrzesywania nie należy odcinać większych skierowanych ku dołowi konarów podtrzymujących drzewo. Pracę należy rozpocząć od odcinania mniejszych gałęzi. Naprężone gałęzie ciąć od dołu do góry, aby uniknąć zakleszczenia piły.

Ścinanie gałęzi



■ Przerzynka pnia

Przerzynka pnia to dzielenie ściętego drzewa na odcinki. Podczas przerzynki należy dbać o stabilną pozycję przy pracy i na równomierne rozłożenie wagi ciała na obie stopy. Jeżeli jest to możliwe należy podeprzeć drzewo konarami, belkami lub klinami. Należy postępować zgodnie z wskazówkami ułatwiającymi cięcie.

Należy przestrzegać następujących wskazówek bezpieczeństwa:

Pień odłożyć tak jak pokazane jest to na rysunku M i tak podeprzeć, by cięcie nie zamknęło się i nie zablokowało łańcuch piły. Krótsze kawałki drewna przygotować przed przerzynaniem i umocować.

Ciąć jedynie przedmioty drewniane. Unikać kontaktu z kamieniami i gwoździami, które mogłyby zostać wyrzucone, uszkodzić piłę lub spowodować poważne obrażenia osoby obsługującej i osób znajdujących się w pobliżu.

Będąc w ruchu piłą nie dotykać płotów drucianych lub podłoża. Piła nie jest zdatna do wycinania cienkich gałęzi.

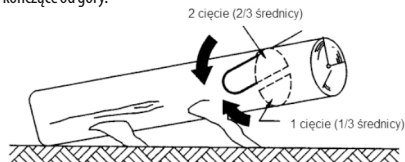
Cięcia wzdłużne należy przeprowadzać ze szczególną starannością, ponieważ nie można przy tym używać ostrogi (11).

Prowadzić piłę pod płaskim kątem, aby uniknąć odrzutu piły.

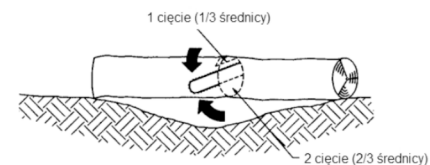
Jeżeli drzewo jest podparte wzdłuż całej długości (patrz rys.) należy ciąć od dołu.



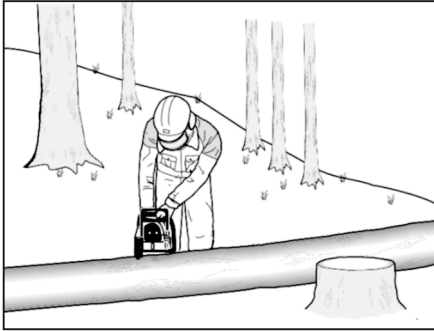
Jeżeli drzewo oparte jest tylko na jednym końcu (patrz rys.) należy przeciąć 1/3 średnicy pnia tnąc od dołu, a następnie wykonać cięcie kończące od góry.



Jeżeli drzewo oparte jest na obu końcach (patrz rys.) należy przeciąć najpierw 1/3 średnicy pnia tnąc od góry, a pozostałe 2/3 przeciąć od dołu, tnąc na wysokości rzazu.



Podczas pracy na zboczu (patrz rys.) należy zawsze stać powyżej drzewa. Aby zachować pełną kontrolę w momencie przecięcia. Pod koniec cięcia należy zredukować nacisk piłą na drewno cały czas mocno trzymając oba uchwyty piły. Nie dopuścić do zetknięcia się piły z podłożem. Po zakończeniu cięcia poczekać aż łańcuch się zatrzyma i dopiero wtedy wyjąć piłę z rzazu. Zawsze wyłączaj silnik przed przejściem od jednego drzewa do drugiego. Ze względu na niebezpieczeństwo potknięcia się należy uważać na pniaki, gałęzie, korzenie itd.



Cięcie drewna pod naprężeniem:

Przy cięciu będącego pod naprężeniem drewna, konarów istnieje podwyższone niebezpieczeństwo wypadku. Tutaj należy zachowywać najwyższą ostrożność. Takie prace powinny być wykonywane przez dobrze przeszkolonych fachowców.

Gdy drewno leży na obydwu końcach, najpierw przeciąć z góry (1.) jedna trzecia części przekroju przez pień a następnie przeciąć pień z dołu (2.) na tym samym miejscu, aby uniknąć wrywania się i zablokowania piły (rys.0). Przy tym należy unikać kontaktu łańcucha piły z podłożem.

Gdy drewno leży tylko na jednym końcu, piłować najpierw z dołu (1.) jedna trzecia części przekroju do góry a następnie przeciąć pień na tym samym miejscu z góry (2.), aby uniknąć wrywania się i zablokowania piły (rys.P).

Niewystarczające naoilwienie łańcucha:

Jeżeli po 20-sto minutowej pracy piłą łańcuchową ze zbiornika ubędzie tylko niewielka ilość oleju, przyczyną może być zapchany przewód olejowy w pilarence lub otwór w prowadnicy. W takiej sytuacji wymienione części należy wyczyścić.

Czyszczenie przewodu olejowego: można ściągnąć osłonę sprężelą, w razie potrzeby odkręcić śrubę mocującą.

KONSERWACJA:



Przed wszystkimi pracami konserwacyjnymi należy wyciągnąć wtyczkę z gniazda.

WSKAZÓWKI: Aby zapewnić długie i niezawodne funkcjonowanie urządzenia, należy regularnie przeprowadzać następujące prace konserwacyjne.

Piłę łańcuchową należy regularnie kontrolować na widoczne braki tak, jak luźny czy wyciągnięty lub uszkodzony łańcuch pilarki, luźne zamocowania, zużyte lub uszkodzone części.

Przy demontażu łańcucha piły należy uważać, by ten został przedtem zwolniony z pierścienia naprężania łańcucha. Skontrolować, czy osłony i urządzenia ochronne nie są uszkodzone i prawidłowo zamontowane.

Niezbędne naprawy i prace konserwacyjne należy przeprowadzić przed użyciem piły łańcuchowej.

Jeśli piła łańcuchowa, mimo dokładnej i wszechstronnej kontroli produkcyjnej, ulegnie kiedykolwiek awarii, naprawę powinien przeprowadzić autoryzowany punkt serwisowy.

Przed wysyłką piły łańcuchowej należy koniecznie opróżnić zbiornik oleju.

Przy wszystkich zgłoszeniach oraz zamówieniach części zamiennych

koniecznie podawać numer katalogowy urządzenia zgodnie z danymi na tabliczce znamionowej.

■ Łańcuch tnący

Użycie tępego łańcucha tnącego spowoduje szybkie zużycie się piły, prowadnicy i zębчатки napędowej, oraz może doprowadzić do zerwania łańcucha. Z tego powodu bardzo ważne jest odpowiednio wczesne naostrzenie łańcucha.

Ostrzenie piły może być wykonywane wyłącznie przez wykwalifikowanych pracowników autoryzowanego punktu serwisowego.

Odpowiednie kąty dla ostrzenia piły:

kąt boczny 85°

górnym kąt cięcia 60°

kąt cięcia 30°

Do ostrzenia łańcucha należy użyć okrągłego pilnika o średnicy 4 mm.

■ Prowadnica łańcuchowa

Łożyska kulkowe powinny być, co jakiś czas przesmarowane specjalnym smarem. Przy pomocy aplikatora nanieś smarowidło do otworu umieszczonego w pobliżu nitu zębчатки. Dolna część prowadnicy łańcuchowej jest narażona na stosunkowo duże zużycie, dlatego należy ją obracać po każdym naostrzeniu łańcucha, aby zapewnić jej równomierne zużycie. Jednocześnie należy wyczyścić rowki i otwory.

WYMIANA ŁAŃCUCHA PIŁY I ODWRACANIE PROWADNICY:

Skontrolować łańcuch piły i prowadnicę według punktu „Naprężanie łańcucha piły”.

Rowek prowadzący prowadnicę zużywa się z czasem. Przy wymianie łańcucha piły przekręcić prowadnicę, o 180°, aby zrównać zużycie.

Przemontować krzywkę naprężania łańcucha na prowadnicy. Skontrolować koło łańcucha. Gdy jest ono ze względu na wysokie obciążenie zużyte lub uszkodzone, musi zostać wymienione w autoryzowanym punkcie.

■ Zębątka napędowa

Jeżeli ząbki zębátky napędowej są w jakimkolwiek stopniu zużyte, należy ją wymienić. Zębátkę napędową wymieniamy na każdej drugiej wymianie łańcucha.

■ Szczotki

Z chwilą, kiedy zużyciu ulegną szczotki, urządzenie wyłączające szczotek automatycznie zatrzyma silnik. Wymiana szczotek może być przeprowadzona wyłącznie przez wykwalifikowanego pracownika autoryzowanego punktu serwisowego. Zaleca się przeprowadzenie przy tej okazji całkowitej kontroli stanu technicznego piły łańcuchowej.

CZYSZCZENIE I PRZECHOWYWANIE:

Obudowę piły łańcuchowej z tworzywa sztucznego czyścić miękką szczotką i czystą szmatką. Nie wolno używać wody, rozpuszczalników lub środków polerskich. Należy usunąć wszystkie zanieczyszczenia, przede wszystkim ze szczelin wentylacyjnych silnika.

Po czasie używania od 1 do 3 godzin zdemontować pokrywę, prowadnicę i łańcuch i oczyścić szczotką.

Obszar pod pokrywą, koło łańcucha i umocowanie prowadnicy należy oczyścić szczotką z wszelkimi przylegającymi zanieczyszczeniami.

Rozpylacz oleju oczyścić czystą szmatką.

W przypadku, gdy piła łańcuchowa ma być dłuższy czas składowana, należy oczyścić łańcuch i prowadnicę.

Piłę łańcuchową należy składować w bezpiecznym suchym miejscu i

poza dostępem dzieci.

Aby zapobiec wyciekowi, należy odłożyć urządzenie w pozycji poziomej i zabezpieczyć przed przechyleniem.

Piłę można przechowywać w opakowaniu, w którym została ona dostarczona, należy jednak uprzednio całkowicie opróżnić zbiornik oleju.

■ Usuwanie usterek

Typowe usterki:

Piła się nie włącza. Sprawdzić dopływ prądu do gniazdka. Sprawdzić, czy przedłużacz nie jest odłączony lub uszkodzony. Jeżeli piła dalej nie działa należy skontaktować się z autoryzowanym serwisem.

Duży hałas silnika. Silnik albo szczotki węglowe są uszkodzone.

Olej nie smaruje łańcucha. Sprawdzić poziom oleju. Wyczyścić wszelkie zabrudzenia i udrożnić otwory w przewodnicy.

TRANSPORT:

Urządzenie transportować i składować w opakowaniu chroniącym przed wilgocią, wnikaniami pyłu i drobnych obiektów, zwłaszcza należy zabezpieczyć otwory wentylacyjne. Drobne elementy, które dostaną się do wnętrza obudowy mogą uszkodzić silnik.

OCHRONA ŚRODOWISKA:



UWAGA: Przedstawiony symbol oznacza zakaz umieszczania zużytego sprzętu łącznie z innymi odpadami (z zagrożeniem karą grzywny). Składniki niebezpieczne znajdujące się w sprzęcie elektrycznym i elektronicznym wpływają negatywnie na środowisko naturalne i zdrowie ludzi.

Gospodarstwo domowe powinno przyczynić się do odzysku i ponownego użycia (recyklingu) zużytego sprzętu. W Polsce i w Europie tworzony jest lub już istnieje system zbierania zużytego sprzętu, w ramach którego wszystkie punkty sprzedaży ww. sprzętu mają obowiązek przyjmować zużyty sprzęt. Ponadto istnieją punkty zbiórki ww. sprzętu.

PRODUCENT:

PROFIX Sp. z o.o.,
ul. Marywilska 34,
03-228 Warszawa

PIKTOGRAMY:

Objaśnienie ikonek znajdujących się na tabliczce znamionowej i naklejkach informacyjnych na urządzeniu:



«Ostrzeżenie! Przed uruchomieniem przeczytać instrukcję obsługi!»



«Nosić środki ochrony słuchu!»



«Nosić okulary ochronne!»



«Nosić rękawice ochronne!»



«Nie wystawiać na deszcz! Chronić przed wilgocią!»



«Usuń wtyczkę z gniazdka natychmiast, gdy przewód jest uszkodzony lub przecięty!»



«UWAGA! Ryzyko odrzutu przy dotknięciu obrabianego materiału końcówką przewodnicy!»



«OSTRZEŻENIE! Piłę należy mocno trzymać za pomocą obu rąk.»



Polityka firmy PROFIX jest polityką stałego udoskonalania swoich produktów i dlatego firma rezerwuje sobie prawo zmiany specyfikacji wyrobu bez uprzedniego zawiadomienia. Obrazki, podane w instrukcji obsługi, są przykładowymi i mogą się nieznacznie różnić od rzeczywistego wyglądu zakupionego urządzenia.

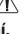
Niniejsza instrukcja jest chroniona prawem autorskim. Kopiowanie/ powielanie jej bez pisemnej zgody firmy Profix Sp. z o.o. jest zabronione.



PŘED ZAHÁJENÍM POUŽÍVÁNÍ SE SEZNAMTE S TÍMTO NÁVODEM.

Uchovávejte návod pro případné další použití.



POZOR! Přečtěte si všechny výstrahy týkající se bezpečnosti používání označené symbolem  a veškeré pokyny týkající se bezpečnosti používání.

Nedodržování uvedených bezpečnostních výstrah a bezpečnostních pokynů může být příčinou zásahu elektrickým proudem, požáru a/nebo závažných úrazů.

Uchovávejte výstrahy a pokyny týkající se bezpečnosti pro případné použití v budoucnosti.

V níže uváděných výstrahách pojem „elektronářadí“ znamená elektronářadí napájené z elektrické sítě (elektrickým vodičem) nebo elektronářadí napájené baterií (bezdrátové).



VÝSTRAHA! Všeobecné výstrahy týkající se bezpečného používání nářadí.

Bezpečnost na pracovišti:

- Udržujte na pracovišti pořádek a zajistěte zde dobré osvětlení. *Nepořádek a špatné osvětlení často zapříčiňují nehody.*
- Nepoužívejte elektronářadí ve výbušném prostředí tvořeném hořlavými tekutinami, plyny nebo prachem. *Elektronářadí vytváří jiskry, které by mohly zapálit prach nebo výparů.*
- Nepouštějte děti ani jiné pozorovatele na místa, kde se používá elektronářadí. *Rušení pozornosti může způsobit ztrátu kontroly nad elektronářadím.*



VÝSTRAHA! Všeobecné výstrahy týkající se bezpečného používání nářadí.

Elektrická bezpečnost:

- Zástrčky nářadí musí odpovídat zásuvkám. Nikdy žádným způsobem nepředělovat zástrčky. V případě elektronářadí, které má vodič s ochranným uzemněním, nepoužívejte žádné prodlužovačky. *Původní nepředělované zástrčky a zásuvky snižují riziko zásahu elektrickým proudem.*
- Vyvarujte se dotýkání uzemněných ploch nebo takových, které jsou spojené s hmotou, jako jsou trubky, ohřívače, radiátory ústředního topení a chladničky. *V případě dotýkání takových ploch a předmětů roste riziko zásahu elektrickým proudem.*
- Nevystavujte elektronářadí na působení deště nebo vlhka. *Pokud by se do elektronářadí dostala voda, roste riziko zásahu elektrickým proudem.*
- Kabely se nesmí žádným způsobem namáhat. Nikdy nepoužívejte kabel k nošení, tažení elektronářadí nebo k vytahování zástrčky ze zásuvky. Kabel musí být umístěn daleko od zdrojů tepla, oleje, ostrých hran nebo pohyblivých částí. *Poškozené nebo propletené kabely zvyšují riziko zásahu elektrickým proudem.*
- V případě, že se elektronářadí používá venku, je třeba prodlužovat elektrické kabely prodlužovací určenými na práci venku. *Používání prodlužovace určeného do venkovního prostředí snižuje riziko zásahu elektrickým proudem.*
- Doporučuje se připojení zařízení k elektrické síti vybavené proudovým chráničím (RCD) s vypínacím proudem 30mA nebo menším.

- Pokud je nezbytné použití elektronářadí ve vlhkém prostředí, je třeba použít jako ochranu proudový chránič (RCD). *Použití RCD snižuje riziko zásahu elektrickým proudem.*



VÝSTRAHA! Všeobecné výstrahy týkající se bezpečného používání nářadí.

Osobní bezpečnost:

- Toto zařízení nesmí používat osoby (včetně dětí) s omezenou fyzickou, smyslovou nebo psychickou schopností, nebo osoby, které nemají odpovídající zkušenosti nebo znalosti zařízení, leda že je používají s příslušným dozorem, nebo v souladu s návodem na používání zařízení, který jim předají osoby zodpovědné za jejich bezpečnost.
- Při používání elektronářadí je třeba být předvídatý, pozorovat, co se děje, a používat zdravý rozum. *Nepoužívejte elektronářadí, pokud jste unaveni nebo pod vlivem drog, alkoholu nebo léků. Chvilje nepozornosti při práci s elektronářadím může způsobit závažné osobní úrazy.*
- Je třeba používat osobní ochranné prostředky. *Je třeba vždy používat ochranné brýle. Používání v příslušných podmínkách takových ochranných prostředků, jako je protiprachová respirační maska, protiskluzová obuv, přilba nebo chrániče sluchu, snižuje nebezpečí osobních úrazů.*
- Je třeba se vyhnout neplánovanému spuštění. *Před připojením k elektrickému zdroji a/nebo před zapojením baterie a než se nářadí zvedne, nebo přeneše, je třeba se ujistit, že je vypínač elektronářadí v poloze vypnuto. Přenášení elektronářadí s prstem na vypínači nebo připojení elektronářadí do sítě se zapojeným vypínačem může být příčinou nehody.*
- Před spuštěním elektronářadí je třeba odstranit všechny klíče. *Ponechání klíče v otáčející se části elektronářadí může způsobit poranění.*
- Je zakázáno přilížit se naklánět. *Po celou dobu musíte stát pevně a udržovat rovnováhu. Umožní Vám to dobře kontrolovat elektronářadí při nepředvídatelných situacích.*
- Je třeba mít vhodné oblečení. *Při práci nenoste volné oblečení ani bižuterii. Je třeba zajistit, aby Vaše vlasy, oblečení a rukavice byly v bezpečné vzdálenosti od pohyblivých částí. Volné oblečení, bižuterie nebo dlouhé vlasy se mohou zachytit do pohyblivých částí.*
- Pokud je zařízení přizpůsobeno na napojení k vnějšímu odsávání prachu a pohlcovači prachu, ujistěte se, že jsou připojeny a řádně se používají. *Použitím pohlcovačů prachu můžete omezit nebezpečí závislé na prašnosti.*
- Neodvolte, aby vaše znalosti získané častým používáním elektronářadí způsobily, že se budete cítit sebejistě a začnete ignorovat bezpečnostní pravidla. *Neopatrnost při činnosti může způsobit v zlomku sekundy závažný úraz.*



VÝSTRAHA! Všeobecné výstrahy týkající se bezpečného používání nářadí.

Používání elektronářadí a péče o ně:

- Elektronářadí se nesmí přetěžovat. *Je třeba používat elektronářadí s výkonem vhodným pro provádění určité práce. Správné elektronářadí umožní lepší a bezpečnější práci se zátěží, na kterou bylo naprojektováno.*

- b) **Elektronářadí, u kterého nefunguje spínač, se nesmí používat.** Každé elektronářadí, které nelze zapínat nebo vypínat spínačem, je nebezpečné a je třeba je opravit.
- c) **Před provedením každého seřízení, výměny součástky nebo před skladováním odpojte zástrčku elektronářadí od zdroje elektrického proudu a/nebo odpojte baterii.** Takový bezpečnostní postup omezuje riziko náhodného spuštění elektronářadí.
- d) **Nepoužívané elektronářadí uchovávejte mimo dosah dětí a nedovolte přístup osobám, které nejsou obeznamené s elektronářadím nebo s tímto návodem na používání elektronářadí.** Elektronářadí může být nebezpečné v rukách nevyškolených uživatelů.
- e) **Elektronářadí je třeba udržovat.** Je třeba kontrolovat sousost nebo zaseknutí pohyblivých částí, praskliny součástí a veškeré další faktory, které by mohly ovlivnit činnost elektronářadí. Pokud zjistíte poškození, musíte elektronářadí před použitím opravit. Příčinou mnohých nehod je neodborná údržba elektronářadí.
- f) **Řezací nástroje musí být ostré a čisté.** Řádná údržba ostrých hran řezacích nástrojů snižuje pravděpodobnost zaseknutí a usnadňuje obsluhu.
- g) **Elektronářadí, vybavení, pracovní nástroje apod. používejte v souladu s tímto návodem, při čemž zohledňujte pracovní podmínky a druh prováděné práce.** Používání jiným způsobem, pro který není elektronářadí určeno, může způsobit nebezpečné situace.
- h) **V nízkých teplotách, nebo pokud se nářadí po delší dobu nepoužívá, doporučuje se zapnout elektronářadí bez zátěže po dobu několika minut za účelem řádného promazání mechanismu pohonu.**
- i) **K čištění elektronářadí použijte měkký, vlhký (ne mokry) hadřík a mýdlo.** Nepoužívejte benzin, rozpouštědla a další prostředky, které by mohly poškodit zařízení.
- j) **Elektronářadí je třeba skladovat / dopravovat až potom, co se ujistíte, že jsou veškeré jeho pohyblivé součásti zablockované a zajištěné proti odblokování s použitím původních součástek určených k tomuto účelu.**
- k) **Elektronářadí skladujte na suchém místě chráněném proti prachu a průniku vlhkosti.**
- l) **Doprava elektronářadí by měla probíhat v původním obalu tak, aby bylo chráněné proti mechanickému použití.**
- m) **Držáky a plochy uchopení udržujte čisté, nezamastěné olejem a mazivem.** Kluzké držáky a plochy uchopení neumožňují bezpečné držení nářadí a jeho plnou kontrolu v nečekaných situacích.



VÝSTRAHA! Všeobecné výstrahy týkající se používání nářadí.

Oprava:

- a) **Záruční a pozáruční opravy svého elektronářadí provádí Servis PROFIX, což zaručuje nejvyšší kvalitu oprav a používání původní náhradních dílů.**
- b) **Pokud by byl pevný původní kabel zařízení poškozený, je třeba jej nechat vyměnit u výrobce nebo v odborné opravně, nebo kvalifikovanou osobou, abyste tak zamezili ohrožení.**



VÝSTRAHA!
ŘETĚZOVÁ ELEKTRICKÁ PILA,
pokyny týkající se bezpečnosti:

- a) **Když řetěz pracuje, je třeba pilu držet v bezpečné vzdálenosti od**

všech částí těla. Před přistoupením k práci s řetězovou pilou se ujistěte, že se řetěz ničeho nedotýká. Chvilé nepozornosti při obsluhování řetězové pily může způsobit poškození těla nebo zachycení oděvu do řetězové pily.

- b) **Vždy držte řetězovou pilu pravou rukou za zadní držák a levou rukou na předním držáku.** Držení řetězové pily s obrácenou konfigurací stran zvyšuje riziko úrazu a nemělo by se používat.
- c) **Držte nástroj za izolované povrchy úchytů, neboť řetěz pily může zavadit o skryté kabely nebo vlastní kabel.** Může se stát, že se řetěz pily může dotknout kabelů pod napětím, přenos napětí na kovové části pily může způsobit zásah proudem.
- d) **Noste ochranné brýle a ochranu sluchu.** Další ochranné vybavení hlavy, rukou, nohou a chodidel je doporučeno. Vhodné ochranné oděvy snižují riziko úrazu letícími úlomky nebo náhodnému styku s řetězovou pilou.
- e) **Nepoužívejte řetězovou pilu na stromě.** Používání řetězové pily na stromě může způsobit úraz.
- f) **Pečujte o stabilní postoj a používejte řetězovou pilu pouze na pevném, bezpečném a rovném povrchu.** Kluzké nebo nestabilní povrchy, jako jsou žebříky, mohou způsobit ztrátu rovnováhy nebo kontroly řetězové pily.
- g) **Během řezání větve, která je napjatá, si všimněte jejího pérování.** Když dřevěná vlákna povolí, může pružící větev odskočit a uhodit obsluhu a/nebo znemožnit kontrolu řetězu.
- h) **Budte zvlášť opatrní při řezání křovin a tenkých stromků.** Tenké větve mohou zachytit za řezací řetěz a ten může být odmrštěn ve směru obsluhy nebo narušit jeho rovnováhu.
- i) **Přenášejte řetězovou pilu za přední držák s vypnutou pilou a v bezpečné vzdálenosti od těla.** Během dopravy nebo uchování řetězové pily schovejte řetězovou lištu do krytu. Správná obsluha řetězové pily snižuje pravděpodobnost náhodného kontaktu s pohyblivou částí řetězové pily.
- j) **Postupujte v souladu s návodem na mazání, napínání a výměnu příslušenství.** Špatné natažení nebo namazání řetězu může způsobit růst trizíka jeho přerušeni a zvýší šanci na zpeřtný ráz.
- k) **Udržujte držáky suché, čisté a volné od oleje a maziva.** Zamoštěné držáky jsou kluzké a způsobují ztrátu kontroly.
- l) **Používejte pilu výhradně k řezání dřeva.** Používejte řetězovou pilu pouze v souladu s jejím určením. Nepoužívejte řetězovou pilu například k řezání umělé hmoty, zděných konstrukcí nebo nedřevěných stavebních materiálů. Používání pily na jinou práci, než k jaké je určena, může vést k nebezpečným situacím.
- m) **Zajistěte řezaný materiál.** Řetězovou pilu držte oběma rukama a dbejte, abyste udržovali stabilní polohu. Volnou kulatinu a větve znehýbněte skobami, použijte při řezání kozy nebo jiné určené k tomuto účelu pomocné přípravky.

Příčiny zpětného rázu na obsluhujícího a zabránění tomuto jevu:

Zpětný ráz se může vyskytnout, když se špička nebo koncovka řetězové lišty dotkne objektu, nebo když dřevo řetěz stiskne nebo zachytí během řezání.

Tento kontakt může v některých případech způsobit prudkou zpětnou reakci, tah řetězové lišty směrem nahoru a dozadu ve směru obsluhy.

Zaseknutí řetězové pily podél horního vedení může způsobit trhnutí pily směrem k obsluze.

Každá z těchto reakcí může vést ke ztrátě kontroly nad pilou, což může vést k závažným úrazům. Nelze se spolehnout pouze na zajišťující prvky řetězové pily.

Uživatel řetězové pily musí pamatovat na několik kroků pro zabránění nehodě na pracovišti.



VÝSTRAHA! Pílu je třeba pevně držet oběma rukama, při čemž palec a prsty by měly pevně objímat držáky pily.

Udržujte stabilní polohu těla a paží jako prevenci působení proti silám zpětného rázu. Obsluha pily může zpětný ráz kontrolovat, pokud dodrží příslušnou opatrnost. Řetězovou pílu nikdy nepouštějte.

Neناهýbejte se nad řezaným předmětem. Neřežte nad úrovní ramen.

Pomáhá to zamezit nezaměřeným reakcím při končení řezu a umožňuje lepší kontrolu řetězu v nečekaných situacích.

Je třeba používat výhradně součástky a řetězy doporučené výrobcem. Nevhodné náhradní součástky a řetězy mohou způsobit prasknutí řetězu a/nebo zpětný ráz.

Při broušení řetězu a údržbě řetězové pily postupujte v souladu s doporučeními výrobce. Snížení hloubky okraje může vést ke zvýšení síly zpětného rázu.

URČENÍ A STAVBA ŘETĚZOVÉ PÍLY:

Pila je určená pouze k řezání dřeva. Nepoužívejte řetězovou pílu jiným způsobem než k jakému je určena. Například: nepoužívejte řetězovou pílu k řezání umělé hmoty, zděných konstrukcí nebo nedřevěných stavebních materiálů. Používání pily na jinou práci, než k jaké je určená, může vést k nebezpečným situacím.

POZOR: Je zakázáno vystavovat elektronáradí na působení deště nebo vlhkosti.

Každé použití pily, které není v souladu s jejím výše uvedeným určením, je zakázáno a způsobuje ztrátu záruky a osvobození výrobce od odpovědnosti za škody vzniklé v důsledku takového použití.

Jakékoliv změny zařízení provedené uživatelem osvobozují výrobce od odpovědnosti za poškození a škody způsobené uživateli a okolí.

Správné použití pily se vztahuje také na její údržbu, skladování, dopravu a opravy.

Pila může být opravovaná výhradně v servisech určených výrobcem. Pily napájené z elektrické sítě by měly opravovat výhradně osoby k tomuto oprávněné.

KOMPLETACE:

- Pila - 1 ks.
- Vodicí lišta - 1 ks.
- Řetěz - 1 ks.
- Kryt řetězu - 1 ks.
- Návod na obsluhu - 1 ks.
- Záruční list - 1 ks.

SEZNAM PRVKŮ (obr. A-N str. 2-4):

1. Napájecí vodič
2. Tahové odlehčení prodlužovacího kabelu
3. Zadní držák
4. Vypínač
5. Tlačítko zajištění vypínače
6. Zátka olejové nádrže
7. Přední držák
8. Brzda proti zpětnému rázu (ochrana dlaní)
9. Pilový řetěz
10. Vodicí lišta
11. Zubová opěrka
12. Kroužek napínání řetězu
13. Držák napínání

14. Kryt spojky
15. Průzor na kontrolu hladiny oleje
16. Kryt řetězu
17. Upevňující vrut
18. Ozubené kolo

TECHNICKÉ ÚDAJE:

Jmenovité napětí	230 V
Jmenovitý kmitočet	50 Hz
Jmenovitý odběr energie	2400 W
Třída zařízení	II/□
Rychlost řetězu bez zátěže	14 m/s
Doba brždění brzdy proti zpětnému rázu	0,12 s
Průměrná vibrace podle EN 60745-2-13 (tolerance měření K=1,5 m/s)	4,5 m/s ²
Hladina akustického tlaku (LpA)	97 dB (A)
Hladina akustického výkonu (LwA)	110 dB (A)
Tolerance měření K _{PMR} , K _{MSA}	3 dB (A)
Měřitko řetězu	9,53 mm
Tloušťka článku pohonu	1,27 mm
Počet článků pohonu	7
Naplnění olejové nádrže	90 ml
Hmotnost	6 kg
Délka vodicí lišty	405 mm/16"

PŘÍPRAVA PRÁCI:

Řetězová pila se dodává v obalu částečně smontovaná. Po rozbalení zkontrolujte, zda je zařízení kompletní a nasadte podle pokynů v návodu dosud nenasamontované prvky.

POZOR: Před provedením jakékoliv montáže nebo nastavení se ujistěte, že je zařízení odpojeno od elektrické sítě.

■ Namontování a napnutí řetězové pily



VÝSTRAHA! Zapojte zařízení do elektrické sítě teprve po úplném smontování řetězové pily.

Při práci s řetězem pily je třeba vždy používat ochranné rukavice.

- Řetěz pily (9) musí být namontovaný na vodicí liště (10) tak, aby řezné hrany nožů směřovaly ve směru práce řetězu (obr. B).
- Odsřoubovat držák upevnění vodicí lišty (13) a sundejte kryt spojky (14) (obr. C).
- Namontujte vodicí lištu (10) na vyčnívající upevňovací šroub (17) a přesuňte ji směrem k ozubenému kolu (18) pohánějícímu řetěz (obr. D).
- Umístěte pilový řetěz (9) na ozubené kolo (18) tak, aby zuby směřovaly dopředu. Uložte články řetězu na ozubeném kole. Pečlivě nasadte řetěz na lištu (10) (obr. E).
- Nasadte kryt spojky (14) (obr. F) a jemně našroubovte držák upevnění vodicí lišty (13). Následně utáhněte kroužek napínání řetězu (12) ve směru šipky (obr. G), až do chvíle, když řetěz dobře doseďne po celém obvodu. Řetěz lze považovat za napnutý, pokud je lze mírně odtáhnout uprostřed vodicí lišty 3-4 mm (obr. H).

■ Napínání řetězu pily

Před zahájením řezání zapněte pilu na 2-3 minuty a následně ji vypněte a zkontrolujte napětí řetězu. V případě potřeby řetěz znova napněte.

Napínání řetězu je třeba kontrolovat před zahájením práce a v pracovních přestávkách každých cca 10 minut. Především u nových pilových řetězů je třeba počítat s počátečním samovolným povolením.

Doba používání řetězu závisí ve velké míře na dostatečném mazání a správném napětí.

Řetěz se nemá napínat, když je silně rozehrátý, jelikož po zchlazení se smrští a bude na listě napnutý nadměrně.

■ Mazání řetězu



POZOR! Řetězová pila se nedodává s nádrží naplněnou olejem na mazání pilového řetězu.

Důležité je před zahájením používání naplnění nádrže olejem. Používání řetězové pily bez adhezního oleje na mazání pilového řetězu, anebo hladina naplnění olejem pod značku minimum vede k poškození řetězové pily.

Doba používání a efektivita řezání řetězu závisí na optimálním mazání.

Je zakázáno používat k mazání řetězové pily odpadové oleje.

Naplnění nádrže olejem:

Za účelem naplnění nádrže olejem je třeba vyčistit hadříkem okolí nalévacího otvoru a odšroubovat zátku olejové nádrže (6). Naplňte nádrž adhezním olejem pro pilové řetězy, který je biologicky odbouratelný, tak, že jej nalejete trychtyřem. Věnujte zvláštní pozornost tomu, aby se do olejové nádrže nedostaly žádné nečistoty. Uzavřete otvor silným zašroubováním zátky. Hladinu oleje lze ověřit průzorem na určeným k jejímu kontrolování (15).

Pokud se pila nebude po delší dobu používat, olejovou nádrž je třeba vyprázdnit. Olej je třeba vyliť také před každým dopravením pily.

Před zahájením práce s pilou je třeba zkontrolovat fungování mazání řetězu; pilu se správně namontovanou řezací částí zapněte tak, že ji budete držet v bezpečné vzdálenosti nad zemí; pokud se objeví stopa oleje, je mazání řetězu v pořádku.

POZNÁMKY:

- při nalévání oleje nekuřte;
- nenaplňujte nádrž poblíž ohně;
- vyhněte se kontaktu očí s olejem;
- během naplňování nádrží používejte ochranné rukavice;
- po naplnění nádrže utřete z pily případné olejové skvrny.

POZOR: Je zakázáno používání pily bez mazání!

PRÁCE:

■ Spouštění

Je třeba dodržovat příslušné napětí:

Napětí zdroje proudu musí být v souladu s údaji na firemním štítku zařízení. Stroje označené 230V je možné napájet za sítě 220V.

Je povoleno používání výhradně takových prodlužovacích kabelů, které jsou atestovány.

Prodlužovací kabel je třeba zajistit proti nekontrolovanému rozpojení s použitím tahového odlehčení prodlužovacího kabelu (2) v souladu s obr. J.

■ Zapínání/vypínání

Držte řetězovou pilu tak, jak je to popsáno v části «Výstrahy týkající se bezpečnosti».

Zkontrolujte, zda je páčka brzdý zpětného rázu (8) v zadní poloze (obr. I).

POZOR! Spuštění pily se zapnutým brzdovým mechanismem může způsobit poškození systému pohonu! Poškození vzniklé tímto způsobem nepodléhá záručním opravám!

Pro zapnutí pily stlačte palcem tlačítko blokování vypínače (5), a následně vypínač (4).

Tlačítko blokování má za úkol pouze znemožnit náhodné spuštění pily, po zapnutí pily je pusťte.

Pro vypnutí povolte tlačítko vypínače (blokující tlačítko se vrací do zavřeného polohy).

Po spuštění pily je třeba prověřit fungování brzdy, což spočívá v stlačení zápěstím levé ruky páčky brzdý proti zpětnému rázu (8); po rozpojení by se měl pohon řetězu prudce zastavit.

POZOR! Pilový řetěz začíná prací okamžitě s velkou rychlostí.

■ Brzda zpětného rázu/brzda výběhu

Pila je vybavená brzdou řetězu, která zastavuje řetěz během 0,12 sekundy.

Brzda bude spuštěná, pokud:

- dojde k posunu dopředu ochranného krytu dlaně (8) nebo v důsledku zpětného rázu.
- běh pily bude zastaven uvolněním vypínače (4).

Nedovolte, aby motor pracoval příliš dlouho, pokud byla spuštěná řetězová brzda v důsledku manipulace s ochranným krytem dlaně. Okamžitě umístěte ochranný kryt do standardní polohy. Před zahájením další práce se ujistěte, že brzda správně funguje (manipulací s ochranným krytem dlaně a povolením západky).



POZOR! Před zahájením jakýchkoliv prací s řetězovou pilou je třeba zkontrolovat správné fungování brzd řetězu.

POZOR! Je zakázáno spouštět pilu, když je zatažená brzda!

■ Práce s řetězovou pilou

Před zahájením práce:

Před zahájením práce a pravidelně během řezání provádějte následující kontroly:

- zda je řetězová pila ve stavu bezpečného provozu.
- zda je olejová nádrž naplněná.

Ukazatel naplnění oleje je třeba před prací a pravidelně během ní kontrolovat. Olej je potřeba doplňovat vždy, když jeho úroveň dosáhne značky minimální hladiny v průřezu. Naplnění postačí na 15-40 minut, v závislosti na přestávkách a intenzitě práce.

- zda je řetěz správně napnutý a nabroušený.

Napnutí řetězu během práce je třeba kontrolovat každých 10 minut. Především u nových pilových řetězů je třeba počítat se zvýšeným roztahováním.

Stav řetězu ovlivňuje ve velké míře výkonnost řezání. Pouze ostré řetězy chrání pilu před přetížením.

- zda je povolená brzda proti zpětnému rázu a zda zaručeně funguje.
- je třeba používat příslušnou osobní ochrannou výbavu. Používejte ochranné brýle a chrániče sluchu. Doporučuje se také používání dalších ochranných prostředků – hlavy, rukou, nohou a chodidel. Příslušný ochranný oděv snižuje riziko zranění kousky řezaných větví nebo v důsledku nezaměřeného styku s řetězem pily.

Odrazpily:

Pojem odraz pily znamená, že je za řetězová pila za provozu náhle odmrštěná směrem nahoru a zpět, co se může vyskytnout při doteku

konce pilové lišty řezaného materiálu nebo přiablokování řetězu.

Když dojde k odrazu pily, nástroj reaguje nepředvídaným způsobem a může způsobit těžký úraz obsluhující osoby nebo osob stojících v oblasti řezání.

Prozabránění odrazu:

- nasazujte řetězovou pilu tak plocho, jak je to jen možné,
- nikdy nepracujte s volným, roztaženým nebo velmi opotřebovaným pilovým řetězem,
- pilový řetěz ostříte tak, jak je to doporučeno,
- nikdy nepracujte s pilou nad výškou ramen,
- nikdy nepracujte koncem řetězové lišty,
- řetězovou pilu držte vždy pevně v obou rukách,
- dávejte pozor na správné napnutí řetězu.

Všeobecné pokyny postu:

Držte pevně pilu, při čemž by palec a prsty měly objímat držáky pily a obě ruce by měly být na pile. Vždy držte řetězovou pilu pravou rukou za zadní držák a levou za přední držák (obr. K).

Sítový kabel vždy vedte ze zadní strany zařízení a věnujte pozornost tomu, aby byl mimo zónu dosahu pily a obráběného materiálu. Vodič by měl být umístěn takovým způsobem, aby se nemohl zaseknout mezi větvemi.

Řetězovou pilu používejte pouze, pokud jste ve stabilní pracovní poloze. Držte řetězovou pilu lehce doprava od těla (obr. M).

Řetěz musí být v provozu s plnou rychlostí před kontaktem se dřevem. Při tom používejte zubovou opěrku (11) k podepření řetězové pily na řezu. Během řezání používejte zubovou opěrku (11) jako páku (obr. N).

Při řezání silnějších větví nebo kulatiny položte zubovou opěrku k nejnižšímu bodu. Za tímto účelem vytáhněte řetězovou pilu, pro uvolnění zubové opěrky a přiložte ji opět níž. Během této činnosti nevytahujte pilu z řezu. Netlačte během práce silou na řetěz pily, ale umožněte mu práci tak, že vytvoříte zubovou opěrku (11) lehký tlak páky.

Nikdy nepracujte s pilou s vytaženými pažemi. Nezkoušejte řezat v těžce dostupných místech nebo ve stoje na žebříku. Nikdy neřežte nad výškou svých ramen (obr. L).

Pila dosahuje nejlepší efektivity, když se rychlost řetězu nezpomaluje z důvodu přetížení.

■ Kácení stromů

POZOR! Je nutné vždy nosit ochrannou přilbu, abyste byli chráněni před padajícími větvemi. Motorovou pilou lze kácet pouze stromy, jejichž průřez je menší než délka vodičí lišty. Zajistěte pracovní oblast. Dávejte pozor, aby se v oblasti kácení stromu nenacházely žádné osoby nebo zvířata. Nikdy nezkoušejte vytáhnout zaklíněnou pilu se zapnutým motorem. Pro vyproštění motorové pily použijte dřevěné klíny.

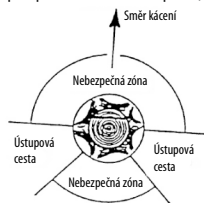
Při provádění odvětvování větví a kácení stromů prováděných dvěma nebo více osobami zároveň, usí odstup mezi osobou provádějící odvětvování a osobou kácející strom odpovídat minimálně dvojnásobné délce káceného stromu. Stromy nesmí být káceny způsobem, který by kohokoli ohrožoval. Je nutné věnovat pozornost, aby nikdo nebyl zraněn, nedošlo k poškození napájecích kabelů a nebyly způsobeny žádné materiální škody.

Pokud je kácený strom v kontaktu s napájecím kabelem, je nutné o tomto faktu bezodkladně informovat energetickou společnost.

Při práci ve svazích a úbočích se obsluha pily musí nacházet nad káceným

stromem, neboť strom se po setnutí pravděpodobně skulí nebo sesune dolů.

Před zahájením kácení stromů je nutné naplánovat a v případě potřeby proklestit ústupovou cestu. Ústupová cesta musí vést zezadu a po úhlopříčce vzad k předpokládanému směru pádu (viz obr.).



Před zahájením kácení je nutné zhodnotit směr pádu stromu. Kvůli tomu je nutné vzít v úvahu přirozený sklon stromu, umístění větších větví, směr větru.

Strom je nutné zbavit nečistot, odstranit kameny, hřebíky, svorky, dráty a volně visící kůru.

Směrový řez:

Kolmo ke směru pádu stromu proveďte na kmeni klínový řez do hloubky 1/3 průměru kmene. Nejdříve proveďte vodorovný řez. Umožní to zabránit zaklínění řetězu nebo vodičí lišty při provádění druhého řezu.

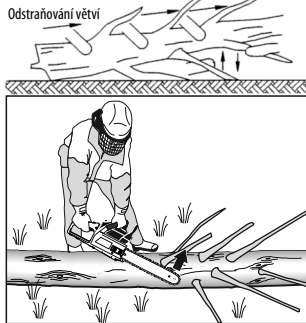
Hlavní řez:

Hlavní řez je prováděn na opačné straně než směrový řez. Proveďte hlavní řez minimálně 50 mm nad vodorovným naříznutím směrového řezu. Naříznutí nesmí být provedeno příliš hluboko. Mezi naříznutími z obou stran musí zůstat nedořez kmenu, který bude fungovat jako pant. Nedořez zabraňuje překroucení stromu nebo jeho pádu nesprávným směrem. Nedořez nepřefezávejte. Když se naříznutí přiblíží k nedořezu, strom by měl začít padat. Strom může padat nežádoucím směrem, naklonit se dozadu a zablokovat pilu. V takovém případě je nutné přerušit řezání a použít dřevěné, umělohmotné nebo hliníkové klíny za účelem otevření řezu a změny směru pádu stromu. Zatlučením klínu do vodorovného výřezu musí strom spadnout.

Když strom začne padat, je nutné vyjmout pilu z řezu, vypnout ji a opustit ohrožené místo naplánovanou ústupovou cestou. Je nutné dávat pozor na padající větve a vyhnout se zakopnutí.

Odvětvování

Odvětvování je odstraňování větví ze skáceného stromu. Při odvětvování neodřezávejte větší větve směřující dolů, které podpirají strom. Práci je nutné zahájit odřezáváním menších větví. Napnuté větve odřezávejte zespona nahoru, abyste zabránili zaklínění pily.



Rozřezání kmene

Rozřezání kmene představuje rozdělení pokáceného stromu na části. Při rozřezávání je nutné dbát na stabilní pozici při práci a rovnoměrné rozložení váhy těla na obě chodidla. Pokud to je možné, je nutné podepřít strom větvemi, trámy nebo klíny. Je nutné postupovat podle pokynů usnadňujících řezání.

Je třeba dodržovat následující bezpečnostní pokyny:

Položte kus tak, jak je to zobrazeno na obrázku **M** a podepřete tak, aby se řez nezavíral a neblokoval řetěz pily. Kratší kousky dřeva před řezáním připravte a upevněte.

Řežte pouze dřevěné předměty. Vyhněte se kontaktu s kameny a hřebíky, které by mohly být vyhozené, poškodit pilu nebo způsobit vážnější úraz uživatele nebo osob, které by se nacházely poblíž.

Pilou, která je v pohybu, se nesmíte dotýkat drátěného pletiva plotů nebo podkladu. Pila není vhodná k řezání tenkých větví.

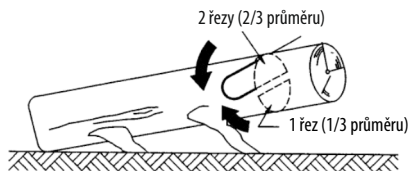
Podélné řezy je třeba provádět se zvláštní pečlivostí, jelikož při nich nelze používat zubové opěrky (**11**).

Vedte pilu v plochem úhlu, abyste se vyhnuli zpětnému rázu pily.

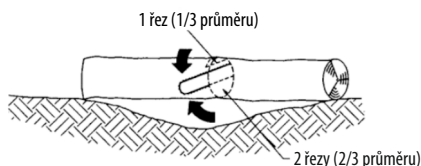
Pokud je strom podepřen po celé délce (viz obr.), je nutné řezat shora.



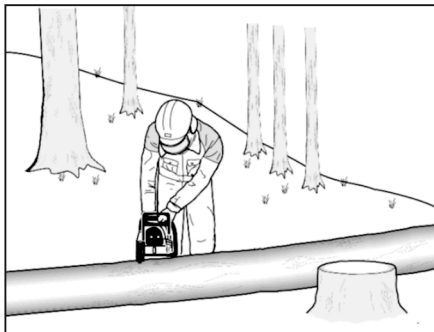
Pokud je strom opřený pouze na jednom konci (viz obr.), je nutné přerézat 1/3 průměru kmene směrem zdola a následně provést řez končíci shora.



Pokud je strom opřen na obou koncích (viz obr.), je nutné přerézat nejprve 1/3 průměru kmene směrem shora a zbývající 2/3 přerézat zdola, ve výšce řezu.



Při práci ve svahu (viz obr.) je nutné stát vždy nad stromem pro zachování úplné kontroly v okamžiku přerézání. Ke konci řezu je nutné zmírnit tlak pilou na strom, po celou dobu silně držet oba uchyty pily. Nepřipusťte, aby se pila dotkla podloží. Po ukončení řezání počkejte, až se řetěz zastaví a teprve tehdy vyjměte pilu z řezu. Vždy vypněte motor před přecházením od jednoho stromu k druhému. Vzhledem k nebezpečí zakopnutí dávejte pozor na kmeny, větve, kořeny atd.



Řezání napnutého dřeva:

Při řezání dřeva, které je napnuté – větví stromů, existuje zvýšené nebezpečí nehody. Zde je třeba zachovávat nejvyšší opatrnost. Takové práce by měli provádět dobře vyškolení odborníci.

Když dřevo leží na obou koncích, nejprve řežte seshora (**1.**) do jedné třetiny průřezu kmene a následně přeřežte kmen zezdola (**2.**) ve stejném místě, abyste se vyhnuli vytrhování a zablokování pily (obr.**O**). Při tom je třeba se vyhnout kontaktu řetězu pily s podkladem.

Pokud dřevo leží pouze na jednom konci, řežte nejprve zezdola (**1.**) do jedné třetiny části průřezu směrem nahoru a následně přeřežte kmen ve stejném místě seshora (**2.**), abyste se vyhnuli vytrhování a zablokování pily (obr.**P**).

Neodstačující naolejování řetězu:

Pokud po 20 minutové práci s řetězovou pilou ubude v nádrže pouze malé množství oleje, může být příčinou ucpané olejové vedení pily nebo otvor ve vodičích lišt. V takové situaci je třeba tyto části vyčistit.

Čištění olejového vedení: stáhněte kryt spojky, v případě potřeby odšroubujte upevňující šroub.

ÚDRŽBA:



Před veškerými údržbářskými činnostmi je třeba vytáhnout zástrčku ze zásuvky.

POKYN: Pro zajištění dlouhého a spolehlivého fungování zařízení je třeba pravidelně provádět následující údržbářské činnosti.

Řetězovou pilu je třeba pravidelně kontrolovat z hlediska viditelných nedostatků, jako je volný nebo vytažený nebo poškozený pilový řetěz, volné upevnění, opotřebené nebo poškozené části.

Při odmontování řetězu pily je třeba dávat pozor, aby byl nejprve povolený z kroužku napínání řetězu. Zkontrolujte, zda nejsou poškozená ochranná zařízení a zda jsou správně namontovaná.

Nezbytné opravy a údržbu je třeba provádět před použitím řetězové pily. Pokud řetězová pila, přes přesnou a všestrannou výrobní kontrolu, zhavaruje, měl by opravu provést autorizovaný servis.

Před odesláním řetězové pily je třeba nutně vyprázdnit olejovou nádrž.

Při nahlášení a objednání náhradních dílů určitě uveďte katalogové číslo zařízení v souladu s údaji uvedenými na firemním štítku.

■ Pilový řetěz

Použití tupého řetězu způsobí rychlé opotřebování pily, lišty a ozubnice a může vést k přetržení řetězu. Z toho důvodu je velmi důležité nabroušení hned, když je to potřeba.

Broušení pilového řetězu mohou provádět pouze kvalifikovaní zaměstnanci autorizovaného servisu.

Příslušné úhly k broušení pily:

boční úhel 85°

horní úhel řezu 60°

úhel řezu 30°

K nabroušení řetězu použijte kulatý pilník s průměrem 4 mm.

■ Vodicí lišta řetězu

Kuličková ložiska je třeba pravidelně mazat speciálním mazivem. Nanášejte mazivo s použitím aplikátoru do otvoru umístěného v blízkosti nýtu ozubnice. Dolní část vedení řetězu je vystavená na poměrně velké opotřebení, proto je třeba ji otáčet po každém nabroušení řetězu, aby bylo zajištěno její rovnoměrné opotřebení. Zároveň je třeba vyčistit drážky a otvory.

VÝMĚNA (OTÁČENÍ) PILOVÉHO ŘETĚZU A VODICÍ LIŠTY ŘETĚZU:

Zkontrolujte pilový řetěz a vodicí lištu podle bodu „Napnutí pilového řetězu“.

Vodicí drážka vodicí lišty se s časem opotřebovává. Při výměně pilového řetězu přetočte vodicí lištu o 180°, abyste vyrovnali opotřebení.

Přemontujte váčku napínání na vodicí liště. Zkontrolujte kolo řetězu. Pokud je z důvodu vysoké zátěže opotřebované nebo poškozené, je třeba jej vyměnit v autorizovaném servisu.

■ Ozubnice pohonu

Pokud jsou zuby ozubnice v jakémkoliv míře opotřebované, je třeba ji vyměnit. Ozubnici pohonu vyměňujte po každé druhé výměně řetězu.

■ Kartáče

Ve chvíli, když se kartáče opotřebovají, vypínací zařízení kartáčů okamžitě zastaví motor. Výměnu kartáčů může provést pouze kvalifikovaný odborník v autorizovaném servisu. Doporučuje se u této příležitosti nechat provést celkovou kontrolu technického stavu řetězové pily.

ČIŠTĚNÍ A SKLADOVÁNÍ:

Kryt řetězové pily z umělé hmoty čistěte měkkým kartáčem a čistým hadříkem. Je zakázáno používat vodu, rozpouštědla nebo leštící prostředky. Je třeba odstranit všechna znečištění, především z větracích štrbin motoru.

Po používání po dobu od 1 do 3 hodin odmontujte kryt, vodicí lištu a řetěz a vyčistěte je kartáčem.

Oblast pod krytem, okolo řetězu a upevnění vodicí lišty je třeba vyčistit kartáčem ze všech znečištění, která na nich ulpěla.

Rozprašovač oleje vyčistěte čistým hadříkem.

Pokud by se měla řetězová pila po delší dobu skladovat, je třeba řetěz a řetězovou lištu vyčistit.

Řetězovou pilu skladujte na bezpečném suchém místě mimo dosah dětí. Abyste zabránili vytečení, odkládejte zařízení ve vodorovné poloze a zajistěte je před převržením.

Pilu můžete uchovávat v obalu, ve kterém byla dodaná, musíte však před tím zcela vyprázdnit olejovou nádrž.

■ Odstraňování poruch

Typické poruchy:

Pila se nevypíná. Zkontrolujte, zda je v zástrčce proud. Zkontrolujte, jestli prodlužovací kabel není odpojený nebo poškozený. Pokud pila dál nefunguje, je třeba se obrátit na autorizovaný servis.

Velký hluk motoru. Motor nebo uhlíkové kartáče jsou poškozené.

Olej nemaže řetěz. Zkontrolujte hladinu oleje. Vyčistěte veškerá znečištění a zprůchodněte otvor ve vodicí liště.

DOPRAVA:

Elektronářadí dopravujte a skladujete v obalu, který ji chrání ji proti vlhkosti, průniku prachu a drobných částic, chraňte především ventilační otvory. Drobné částice, které se dostanou dovnitř krytu, by mohly poškodit motor.

OCHRANA ŽIVOTNÍHO PROSTŘEDÍ:



POZOR: Zobrazený symbol znamená zákaz likvidace zařízení dohromady s jinými odpady (na porušení zákazu se vztahuje pokuta). Nebezpečné složky, které se nacházejí v elektrickém a elektrotechnickém vybavení mají negativní vliv na životní prostředí a lidské zdraví.

Domácnosti by se měly zapojit do získávání zpět a opětovného využívání (recyklace) starých elektrospotřebičů. V Polsku a v Evropě se tvoří nebo už existuje systém sběru elektroodpadu, v rámci kterého mají všechna prodejní místa elektrospotřebičů povinnost přijímat elektroodpad. Kromě toho existují sběrná místa pro elektroodpad.

VÝROBCE:

PROFIX Sp. z o.o.,
ul. Marywiłska 34,
03-228 Warszawa, Polsko

PIKTOGRAMY:

Vysvětlení ikon umístěných na firemním štítku a na informačních nálepkách na zařízení:



– «Výstraha! Před spuštěním zařízení si přečtěte návod na obsluhu!»



– «Vždy používejte ochranné brýle!»



– «Vždy používejte ochranné brýle!»



– «Používejte ochranné rukavice!»



– «Nenechávejte na dešti! Chraňte proti vlhku!»



– «Pokud by došlo k poškození nebo přezázení vodiče, okamžitě vytáhněte zástrčku ze zásuvky.»



– «POZOR! Nebezpečí zpětného rázu při doteku obráběného materiálu koncem vodící lišty!»



– «VÝSTRAHA! Pilu je třeba pevně držet oběma rukama.»



Politika firmy PROFIX je politikou průběžného zdokonalování výrobků, z toho důvodu si firma vyhrazuje právo změnit specifikaci výrobku bez předchozího informování. Obrázky, uvedené v návodu na obsluhu, jsou pouze příklady a mohou se lišit od skutečného vzhledu zakoupeného zařízení.

Tento návod je chráněn autorským zákonem. Jeho kopírování / rozmnožování bez písemného souhlasu společnosti PROFIX s.r.o. je zakázané.



ÎNAINTE DE UTILIZARE, CITIȚI ACESTE INSTRUCȚIUNI.

Păstrează instrucțiunile pentru o folosire viitoare.



ATENȚIE! Citește toate avertismentele referitoare la protecția muncii marcate cu simboluri ⚠ și toate indicațiile referitoare la utilizarea în siguranță.

Nerespectarea avertismentelor de mai jos, poate duce la accidente și la electrocutare, incendii și/sau la vătămări corporale.

Păstrează toate avertismentele și indicațiile referitoare la protecția muncii, pentru a le folosi în viitor.

În avertismentele de mai jos, termenul "unealtă electrică" înseamnă uneață care este alimentată de la rețea (cu cablu de alimentare) sau uneață electrică alimentată din baterie (fără cablu).



ATENȚIE! Reguli generale de protecție a muncii.

Siguranța la locul de muncă:

- La locul de muncă păstrează curățenie și bună iluminare. Zonele și bancurile de lucru aglomerate cheamă accidente.
- Nu utilizați uneața electrică în atmosferi explozive, formate din lichide inflamabile, gaze sau lichide. Unelata electrică produce scântei, care pot aprinde praful sau aburii.
- Țineți copiii departe de locurile în care uneața electrică este folosită. Distragerea atenției poate duce la pierderea atenției asupra unelei electrice.



ATENȚIE! Reguli generale cu privire la utilizarea în siguranță a unelei.

Siguranța electrică:

- Ștecherul unelei electrice trebuie să fie conforme cu priza. Este interzisă modificarea ștecherului. Este interzisă utilizarea prelungitoarelor în cazul uneltoare electrice cu cablu de legare la pământ de protecție. Nemodificarea ștecherelor și a prizelor micșorează riscul de electrocutare.
- Evitați să atingeți suprafața de împământare sau conectările la masă, cum ar fi conducte, radiatoare, radiatoare de încălzire centrală și frigider. În cazul atingerii părților împământate, crește riscul de electrocutare.
- Nu expuneți sculele electrice în condiții de ploaie sau mediu umed. În caz de infiltrație cu apă, crește riscul de electrocutare.
- Nu abuzați de cablurile de conectare. Nu folosiți cablul de alimentare la mutarea, tragerea unelei sau tragerea ștecherului din priză. Păstrați cablul de alimentare departe de surse de căldură, ulei, mυχii ascuțiți sau părți în mișcare. Cablurile deteriorate sau încurcate cresc riscul de electrocutare.
- În cazul în care uneața electrică este folosită în aer liber, conectarea trebuie efectuată cu ajutorul prelungitoarelor destinate funcționării în aer liber. Folosirea prelungitorului destinat funcționării în aer liber, micșorează riscul de electrocutare.
- Vă recomandăm să racordați aparatul la o rețea electrică dotată cu un comutator cu curent diferențial (RCD) cu amperaj de acționare de 30mA sau mai mic.
- În cazul în care uneața electrică este folosită în mediu umed, este inevitabilă, utilizarea unui dispozitiv de protecție împotriva tensiunii de alimentare, cum ar fi aplicarea unui dispozitiv de curent rezidual (RCD). Folosirea RCD micșorează riscul

de electrocutare.



ATENȚIE! Avertismente generale cu privire la siguranța folosirii unelei.

Siguranță personală:

- Acest echipament nu este destinat utilizării de către persoane (inclusiv copii) cu abilități fizice reduse, senzoriale sau mentale, sau de persoane care nu au experiență sau nu cunosc echipamentul, cu excepția cazului în care are loc sub supraveghere sau în conformitate cu instrucția de folosire a echipamentului, de către o persoană responsabilă pentru siguranța lor.
- Trebuie să fii atent, să aveți grijă ce faceți și să păstrați bun simț în timpul folosirii unelei electrice. Nu folosiți uneața electrică, când sunteți obosiți sau sub influența drogurilor, alcoolului sau a medicamentelor. Un moment de neatenție în timpul lucrului cu unelata electrică poate cauza vătămări personale grave.
- Folosiți echipament de protecție. Purtați întotdeauna ochelari de protecție. Folosind echipamentul de protecție cum ar fi masca de praf, pantofi cu anti-alunecare, căști sau protecție auditivă, micșorați riscul de vătămare.
- Evitați pornirea accidentală. Înainte de conectarea la sursa de alimentare și/sau înainte de conectarea bateriei și înainte de ridicarea sau mutarea unelei asigurativă că comutatorul unelei electrice este în poziția oprită. Mutarea unelei electrice cu degetul pe comutator sau conectarea unelei electrice la rețeaua de alimentare în poziția pornită poate provoca un accident.
- Înainte de pornirea unelei electrice îndepărtați toate unelele din apropiere. Lăsarea de unelte pe părțile de mișcare ale unelei electrice poate duce la vătămări corporale.
- Nu vă aplecați prea mult. Trebuie să stați sigur și să mențineți echilibrul. Acest lucru va permite un control mai bun asupra unelei electrice în situații neașteptate.
- Îmbrăcați-vă corespunzător. Nu purtați haine largi sau bijuterii. Țineți părul strâns, hainele și mânușile departe de părțile în mișcare. Hainele largi, bijuteria sau praful lung se pot agăța de părțile în mișcare.
- Dacă echipamentul este potrivit pentru conectarea extractorului de praf extern și a colectorului de praf, asigurativă că acestea sunt conectate și folosite corect. Folosirea colectorului de praf poate reduce riscul de pericole legate de praf.
- Nu mergeți ca abilitățile obținute prin utilizarea frecventă a sculei electrice să vă facă să vă simțiți prea încrezători în sine și să ignorați regulile de siguranță. Acțiunile necorespunzătoare pot provoca vătămări grave într-o fracțiune de secundă.



ATENȚIE! Avertismente generale cu privire la folosirea în siguranță a unelei.

Utilizarea și îngrijirea unelei electrice:

- Nu supraîncărcați uneața electrică. Utilizați o uneață electrică în funcție de puterea necesară muncii efectuate. Uneața electrică corectă va permite o funcționare mai bună și este sigură în cazul însărcinării, pentru care a fost proiectată.
- Este interzisă utilizarea unelei electrice dacă comutatorul nu pornește și nu oprește uneața. Fiecare uneață electrică care nu pornește sau nu se oprește este periculoasă și trebuie reparată.

- c) **Deconectați ștecherul de la sursa de alimentare a unelei electrice și/sau deconectați bateria înainte de orice setare, schimbare de părți sau depozitare.** Aceste mijloace de protecție reduc riscul unei porniri accidentale a unelei electrice.
- d) **Unealta electrică nefolosită trebuie depozitată departe de copii și nu trebuie împrumutată persoanelor care nu cunosc unealta electrică sau care nu au citit această instrucție de folosire a unelei electrice.** Unealta electrică este periculoasă când este folosită de o persoană fără experiență.
- e) **Unealta electrică trebuie bine întreținută. Trebuie controlată alinierea sau bruierea pieselor în mișcare, ruperea pieselor și alți factori care pot avea influență la funcționarea unelei electrice.** Dacă găsim o deteriorare, unealta electrică înaintea folosirii trebuie reparată. Căuza multor accidente este întreținerea necorespunzătoare a unelei electrice.
- f) **Unelele de tăiere trebuie să fie ascuțite și curate.** Înțreținerea părților ascuțite ale uneltelor de tăiere reduce riscul de blocare în material și ușurează folosirea.
- g) **Unealta electrică, echipamentul, unelele de lucru, etc. trebuie folosite în conformitate cu această instrucție, ținând cont de tipul și condițiile de lucru.** Utilizarea unelei electrice în alt mod decât este destinația, poate duce la situații periculoase.
- h) **La temperaturi scăzute, sau după o perioadă îndelungată de nefolosire, este recomandată pornirea unelei electrice fără sarcină pentru câteva minute pentru a distribui corect uleiul în mecanismul de transmisie.**
- i) **Pentru curățirea unelei electrice folosiți o cârpă moale, umedă (nu udă) și săpun.** Nu folosiți benzină, diluanți sau alte mijloace care pot deteriora echipamentul.
- j) **Unealta electrică trebuie depozitată/transportată numai după ce ne-am asigurat că toate elementele în mișcare sunt blocate și asigurate cu ajutorul elementelor originale destinate blocării.**
- k) **Unealta electrică trebuie păstrată într-un loc uscat, asigurat împotriva prafului și a umezelii.**
- l) **Transportul unelei electrice trebuie să aibă loc în ambalajul original, asigurat împotriva deteriorărilor mecanice.**
- m) **Mănerile și suprafețele de prindere trebuie să fie menținute curate fără ulei și grăsime.** Mănerile și suprafețele de prindere alunecoase nu permit ținerea în siguranță și controlul sculei în situații neașteptate.



ATENȚIE! Avertismente generale cu privire la folosirea în siguranță a unelei.

Repararea:

- a) **Reparații în garanție și postgaranție ale uneltelor dumneavoastră electrice sunt efectuate de Service-ul PROFIX, ceea ce garantează calitatea cea mai ridicată a reparațiilor și utilizarea de piese originale de schimb.**
- b) **Dacă cablul de alimentare este deteriorat, trebuie înlocuit cu unul nou la producător sau într-un unitate de reparații specială sau de către o persoană calificată, pentru a evita pericolul.**



AVERTISMENT! Drujbă, avertizări referitoare la siguranța mașinilor pentru tăiat –

Siguranța personală:

- a) **Țineți toate părțile copului departe de lanț atunci când acesta este în mișcare.** Înainte de a începe lucrul cu drujba trebuie să vă asigurați că lanțul nu atinge nimic. *Un moment de neatenție pe durata utilizării drujbei poate duce la leziuni corporale sau la blocarea hainelor în drujbă.*
- b) **Prindeți mereu drujba cu mâna dreaptă de mânerul din spate și cu cealaltă mână de mânerul din față.** *În cazul în care prindeți drujba în mod invers crește riscul de apariție a leziunilor și se interzice utilizarea drujbei în acest mod.*
- c) **Țineți unealta de mânerul izolat deoarece lanțul drujbei poate atinge un cablu ascuns sau propriul cablu.** *Se poate întâmpla ca lanțul drujbei să atingă cabluri sub tensiune și să transfere tensiunea pe piesele din metal ale drujbei, ceea ce poate provoca electrocutarea operatorului.*
- d) **Purtați ochelari de protecție și protecție auditivă. De asemenea vă recomandăm echipament adițional de protecție pentru cap, mâini, picioare și tălpi.** *Hainele de protecție corespunzătoare reduc riscul de apariție a leziunilor în caz de contact cu bucăți desprinse de material sau de contact accidental cu lanțul.*
- e) **Nu utilizați drujba atunci când vă aflați cățărât în copac.** *Utilizarea drujbei în copac poate provoca leziuni.*
- f) **Aveți grijă la poziția corpului și utilizați drujba doar atunci când stați pe o suprafață solidă, sigură și plată.** *Suprafețele alunecoase sau instabile, precum scările pot duce la pierderea echilibrului sau controlului asupra drujbei.*
- g) **Atunci când tăiați crengi tensionate trebuie să aveți grijă la nivelul de tensiune al acestora.** *Atunci când tensiunea fibrelor lemnoase se eliberează, creanga arcuită poate lovi operatorul și/sau duce la pierderea controlului asupra lanțului.*
- h) **Fiți foarte prudenți atunci când tăiați arbuști și copaci subțiri.** *Crengile subțiri se pot bloca în lanț și pot fi aruncate în direcția operatorului sau îl pot face să-și piardă echilibrul.*
- i) **Transportați drujba departe de corp prințând de mânerul frontal, atunci când este oprită.** *Pe durata transportului sau de depozitare a drujbei acoperiți ghidajul lanțului cu apărătoarea. Utilizarea corectă a drujbei reduce riscul de contact accidental cu piesele în mișcare din drujbă.*
- j) **Procedați în conformitate cu instrucțiunile de lubrifiere, tensionare și schimbare a accesoriilor.** *Lanțul rău tensionat sau lubrificat incorect poate duce la creșterea riscului de rupere a acestuia și crește posibilitatea de apariție a reculului.*
- k) **Mențineți mânerul uscat, curat și fără ulei și lubrifianți.** *Mănerul acoperit de grăsime, de asemenea, duce la pierderea controlului.*
- l) **Folosiți drujba doar pentru a tăia lemn.** *Nu folosiți drujba în mod neconform cu destinația. De exemplu nu folosiți drujba pentru a tăia plastic, construcții zidite sau materiale de construcție care nu sunt lemnoase. Utilizarea drujbei pentru alte lucrări decât cele prevăzute poate duce la apariția unor situații periculoase.*

m) **Protejați materialul pe durata tăierii.** Prindeți drujba cu ambele mâini și luați o poziție fermă. Imobilizați buștenii și crengile tăiate cu cleme, pe o capră de tăiat lemne sau folosind alte dispozitive pentru imobilizarea acestora.

Cauzele și prevenirea reculului către operator:

Recul poate avea loc atunci când vârful ghidajului atinge un obiect sau când lemnul strânge și prinde lanțul pe durata tăierii.

Acest contact în unele cazuri poate provoca o reacție opusă bruscă, poate trage ghidajul în sus și în spate în direcția operatorului.

Blocarea lanțului de-a lungul părții de sus a ghidajului poate duce la scuturarea drujbei în direcția operatorului.

Fiecare dintre aceste reacții poate duce la pierderea controlului asupra drujbei ceea ce poate provoca accidente grave. Nu vă bazați doar pe piesele de protecție ale drujbei. Utilizatorul drujbei trebuie să efectueze câțiva pași astfel încât să prevină astfel de accidente.



AVERTISMENT! Țineți mereu ferm drujba cu ambele mâini, având în vedere ca degetul mare și celelalte degete să prindă mânerul drujbei.

Luauți o poziție care împiedică forța de recul. Forța de recul poate fi controlată de operator în cazul în care se iau măsuri de precauție corespunzătoare. Nu dați drumul niciodată la drujbă.

Nu vă înclinați deasupra obiectului tăiat. Nu tăiați niciodată deasupra brațelor.

Acest lucru ajută la prevenirea contactului accidental cu capătul ghidajului și permite controlul mai bun asupra drujbei în situații neașteptate.

Folosiți doar piese de schimb și lanțuri recomandate de producător. Piesele de schimb și lanțurile necorespunzătoare pot duce la căderea lanțului și/sau recul.

Procedați în mod conform cu recomandările producătorului în ceea ce privește ascuțirea și întreținerea drujbei. Reducerea adâncimii de tăiere poate duce la creșterea forței de recul.

DESTINAȚIA ȘI STRUCTURA DRUJBEI:

Drujba este destinată doar pentru tăiat lemn. Nu folosiți drujba în mod neconform cu destinația. De exemplu nu folosiți drujba pentru a tăia plastic, construcții zidite sau materiale de construcție care nu sunt lemnoase. Utilizarea drujbei pentru alte lucrări decât cele prevăzute poate duce la apariția unor situații periculoase.

ATENȚIE: Nu expuneți niciodată unealta electrică la ploaie sau umiditate.

Fiecare utilizare a drujbei în mod neconform cu destinația sus-indicată este interzisă și duce la pierderea garanției și scutește producătorul de răspunderea pentru daunele apărute în urma acestor situații.

Toate modificările aparatului efectuate de utilizator îl exceptă pe producător de responsabilitate pentru pagubele provocate utilizatorului și mediului.

Utilizarea corectă a drujbei se referă și la mentenanța, depozitarea, transportarea și repararea acesteia.

Drujba poate fi reparată doar în puncte de service indicate de producător. Drujbele electrice trebuie reparate doar de către persoane autorizate.

SETUL INCLUDE:

- Drujbă electrică - 1 buc.
- Ghidaj - 1 buc.
- Lanț - 1 buc.

- Carcasă lanț - 1 buc.
- Instrucții de folosire - 1 buc.
- Fișa de garanție - 1 buc.

LISTĂ PIESE (fig. A-N pag. 2-4):

1. Cablu de alimentare
2. Prindere prelungitor
3. Mâner posterior
4. Comutator
5. Buton blocare comutator
6. Dop rezervor de ulei
7. Mâner frontal
8. Frâna antirecul (protecție mână)
9. Lanț drujbă
10. Ghidaj
11. Pinten
12. Inel tensionare lanț
13. Dispozitiv tensionare
14. Carcasă ambreiaj
15. Vizier verificare nivel ulei
16. Carcasă lanț
17. Șurub pentru fixare
18. Roată dințată

DATE TEHNICE:

Tensiunea de alimentare	230 V
Frecvența de alimentare	50 Hz
Putere nominală	2400 W
Clasa echipamentului	II/□
Turație lanț fără sarcină	14 m/s
Durata de frânare frână antirecul	0,12 s
Nivelul de vibrare conform EN 60745-2-13 (incertitudine $K=1,5$ m/s)	4,5 m/s ²
Nivelul presiunii acustice (LpA)	97 dB (A)
Nivelul puterii acustice (LwA)	110 dB (A)
Incertitudine $K_{\text{imp}}, K_{\text{tot}}$	3 dB (A)
Distanță între dinți	9,53 mm
Grosimea zalei de antrenare	1,27 mm
Număr de dinți de antrenare	7
Rezervor de ulei	90 ml
Greutatea	6 kg
Lungimea ghidajului	405 mm/16"

PREGĂTIRE PENTRU UTILIZARE:

Drujba este livrată parțial montată în ambalaj. După despachetare verificați dacă aparatul este complet și montați piesele nemontate în mod conform cu instrucțiunile.

ATENȚIE: Înainte de a efectua orice montaj sau reglare trebuie să vă asigurați că aparatul este decuplat de la curent.

■ Montajul și tensionarea lanțului drujbei



AVERTISMENT! Conectați la rețeaua electrică doar după ce drujba a fost montată integral.

Atunci când manipulați lanțul trebuie să purtați

mereu mănuși de protecție.

- Lanțul drujbei (9) trebuie montat în ghidaj (10), astfel încât tăișul să fie direcționat în direcția de funcționare a lanțului (fig.B).
- Defiletați suportul de fixare a ghidajului (13) pentru a demonta carcasa ambreiajului (14) (fig.C).
- Fixați ghidajul (10) pe șuruburile de fixare proeminente (17) și mișcați-l în direcția roții dințate (18) care angrenează lanțul (fig.D).
- Amplasați lanțul (9) pe roata dințată (18) astfel încât dinții lanțului să fie îndreptați în față. Așezați verigile lanțului pe roata dințată. Montați lanțul cu atenție pe ghidaj (10) (fig.E).
- Montați carcasa ambreiajului (14) (fig.F) și înfiletați ușor suportul de prindere a ghidajului (13). Apoi înfiletați inelul de tensionare a lanțului (12) în direcția săgeții (fig.G), până când lanțul se întinde pe tot perimetrul. Lanțul poate fi considerat drept tensionat în cazul în care poate fi tras ușor pe mijlocul ghidajului cu cca.3-4 mm. (fig.H).

■ Tensionarea lanțului drujbei

Înainte de a începe să tăiați porniți drujba pentru 2-3 minute, oprți, iar apoi oprți și verificați nivelul de tensionare al lanțului. În cazul în care este necesar tensionați lanțul.

Controlați nivelul de tensionare a lanțului înainte de a începe să lucrați, precum și în timpul pauzelor de muncă, la fiecare cca. 10 minute. Lanțurile noi sunt cele mai predispușe la faptul că vor juca.

Durata de utilizare a lanțului drujbei depinde în mare măsură de nivelul suficient de lubrifiere și tensionare.

Nu tensionați lanțul drujbei atunci când acesta este foarte încălzit, deoarece după răcire se contractă și se potrivește pe ghidaj.

■ Lubrifierea lanțului



ATENȚIE! Rezervorul de ulei pentru lubrifierea lanțului nu este plin la livrare.

Este important să umpleți rezervorul cu ulei înainte de utilizare. Utilizarea drujbei fără ulei pentru lubrifierea lanțului sau atunci când rezervorul conține o cantitate minimă de ulei duce la deteriorarea drujbei.

Durata de utilizare și randamentul de tăiere depind de lubrifierea optimă.

Nu folosiți deșeurile de ulei pentru a gresa drujba.

Umplere rezervor de ulei:

Pentru a umple rezervorul cu ulei trebuie să curățați cu o lavetă zona din jurul orificiului de turnare și defiletați dopul rezervorului de ulei (6). Umpleți rezervorul cu ulei biodegradabil pentru drujbe; turnați prin pânle. Aveți grijă ca în rezervorul de ulei să nu intre impurități. Înfiletați dopul pentru a închide orificiul de turnare. Verificați nivelul de ulei prin vizierul de verificare a nivelului de ulei (15).

În cazul în care drujba nu este folosită o perioadă îndelungată trebuie să goliți rezervorul de ulei. Înainte de fiecare transport trebuie să goliți uleiul.

Înainte de a începe lucrul cu drujba trebuie să verificați modul de funcționare a lubrifierii lanțului, porniți drujba cu lanțul montat corect ținând-o la o distanță sigură deasupra pământului, în cazul în care apar urme de ulei, lubrifierea lanțului funcționează eficient.

OBSERVAȚII:

- nu fumați atunci când turnați ulei;
- nu umpleți rezervorul cu ulei în apropierea surselor de foc;
- evitați contactul uleiului cu ochii;
- folosiți mănuși de protecție atunci când umpleți rezervorul;

- după ce ați umplut rezervorul trebuie să ștergeți petele eventuale de ulei de pe drujbă.

ATENȚIE: Nu folosiți drujba atunci când aceasta nu este lubrifiată!

OPERARE:

■ Pornire

Trebuie să verificați ca tensiunea de alimentare a drujbei să fie corespunzătoare:

Tensiunea sursei de curent trebuie să fie conformă cu datele indicate pe plăcuța nominală. Aparatele marcate cu 230V pot fi alimentate de la rețele cu 220V.

Se permite utilizarea doar de prelungitoare certificate.

Trebuie să protejați cablul prelungitorului împotriva decuplării necontrolate folosind clema cablului de alimentare (2) conform fig. J.

■ Pornire/Oprire

Țineți drujba așa cum este indicat în secțiunea «Avertizări privitoare la siguranță»

Verificați dacă levierul frânei antirecul (8) se află la poziția posterioară (fig.I).

ATENȚIE! Pornirea drujbei cu mecanismul frânei pornit poate duce la defectarea sistemului de angrenare! Defecțiunea apărută în acest mod nu va fi acoperită în cadrul garanției!

Pentru a porni drujba trebuie să apăsați cu degetul mare butonul de blocare al comutatorului (5), iar apoi comutatorul (4).

Butonul de blocare este destinat pentru a împiedica pornirea accidentală a drujbei, trebuie să-l deblocați după ce porniți aparatul.

Pentru a opri aparatul trebuie să dați drumul comutatorului (butonul de blocare revine la poziția închis).

După ce porniți drujba trebuie să verificați funcționarea frânei strângând cu încheietura stângă leviera frânei antirecul (8); după activare lanțul ar trebui să se oprească brusc.

ATENȚIE! Lanțul drujbei începe să funcționeze imediat la viteză ridicată.

■ Frâna antirecul/frână mișcare

Drujba este dotată cu frână pentru lanț care oprește lanțul în decursul a 0,12 secunde.

Frâna pornește atunci când:

- carcasa de protecție a mâinii (8) se mișcă în față sau în caz de recul.
- mișcarea drujbei se oprește atunci când încetați să apătați comutatorul (4).

În cazul în care ați pornit frâna lanțului în urma manipulării carcasei de protecție pentru mâini, nu permiteți ca motorul să funcționeze prea mult timp. Așezați imediat carcasa de protecție la poziția standard. Înainte de a lucra în continuare trebuie să vă asigurați că frâna funcționează corect (atunci când manipulați protecția pentru mâini și dați drumul la clichet).



ATENȚIE! Înainte de a începe orice lucrări cu drujba trebuie să verificați dacă frâna lanțului funcționează corect.

ATENȚIE! Nu porniți drujba atunci când frâna este trasă!

■ Lucrul cu drujba

Înainte de a începe drujba:

Înainte de a începe lucrul și atunci când efectuați tăierea trebuie să efectuați următoarele controale:

- dacă drijba pornită funcționează în condiții de siguranță.
- dacă rezervorul de ulei este plin.

Trebuie să verificați indicatorul de umplere cu ulei înainte de lucru și pe durata utilizării. Trebuie să completați nivelul de ulei atunci când acesta atinge nivelul minim marcat în vizier. Nivelul de ulei când rezervorul este umplut este suficient pentru 15-40 minute, în funcție de numărul de pauze și de intensitatea de lucru.

- dacă lanțul este tensionat corect și ascuțit.
- Controlați nivelul de tensionare a lanțului după fiecare 10 minute de lucru. Trebuie să aveți în vedere faptul că lanțurile noi se lărgesc mult. Starea lanțului are impact considerabil asupra randamentului de tăiere. Doar lanțurile ascuțite previn suprasolicitarea aparatului.

- dacă frâna antirecul este eliberată și funcționarea acesteia este posibilă.
- trebuie să folosiți echipamente de protecție personală corespunzătoare. Folosiți ochelari de protecție și protecție auditivă. De asemenea vă recomandăm să folosiți mijloace de protecție pentru – cap, mâini, picioare și tălpi. Hainele de protecție corespunzătoare reduc riscul de rănire cu bucățile tăiate de crengi sau în caz de contact accidental cu lanțul drijbei.

Reculul drijbei:

Prin reculul drijbei se înțelege lovirea în sus și înapoi cu drijba în funcțiune care poate apărea în cazul în care capătul ghidajului drijbei atinge materialul tăiat sau în cazul în care lanțul se blochează.

În caz de recul a drijbei unealta reacționează în mod neașteptat ceea ce poate provoca leziuni grave pentru operatorii care se află în zona de lucru.

Pentru a preveni reculul:

- poziționați drijba cât mai aproape de orizontală,
- nu lucrați niciodată cu aparatul atunci când lanțul joacă, este întins sau uzat excesiv,
- ascuțiți lanțul drijbei cum este recomandat,
- nu lucrați cu drijba mai sus de înălțimea brațelor,
- nu lucrați cu capătul ghidajului,
- țineți drijba ferm cu ambele mâini,
- aveți grijă ca lanțul să fie tensionat.

Indicații generale de procedură:

Trebuie să țineți ferm drijba, degetul mare și celelalte degete trebuie să țină mânerul drijbei, țineți ambele mâini pe drijbă. Prindeți mereu drijba cu mâna dreaptă de mânerul din spate și cu mâna stângă de mânerul din față (fig. K).

Poziționați cablul drijbei în spatele aparatului și aveți grijă să se afle în afara razei de acțiune a drijbei și a materialului prelucrat. Cablul trebuie să fie poziționat astfel încât să nu se poată bloca între crengi și bușteni.

Folosiți drijba doar atunci când luați o poziție fermă de lucru. Țineți drijba puțin la dreapta față de corp (fig. M).

Lanțul trebuie să fie în mișcare la viteză integrală înainte de a atinge lemnul. În acest caz folosiți pintelul (11) pentru a sprijini drijba pe lemn. Atunci când tăiați folosiți pintelul (11) drept levier (fig. N).

Atunci când tăiați bușteni sau copaci mai groși trebuie să așezați pintelul în punctul cel mai jos. În acest scop scoateți drijba, pentru a elibera pintelul și așezați din nou mai jos. În acest caz nu scoateți drijba din orificiul tăiat. Nu apăsați în timpul lucrului cu forță pe lanțul drijbei, lăsați să funcționeze apăsând ușor cu pintelul (11).

Nu lucrați cu drijba având mâinile ridicate. Nu încercați să tăiați în locuri

greu accesibile sau de pe o scară. Nu tăiați niciodată deasupra brațelor (rys.L).

Cel mai bun randament al drijbei se atinge atunci când turația lanțului nu scade în urma suprasolicitării.

■ Tăiere copaci

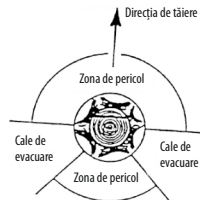
ATENȚIE! Purtați în permanență cască de protecție pentru a vă proteja de crengile care cad. Puteți folosi drijba pentru a tăia copaci care au diametrul trunchiului mai mic decât lungimea ghidajului. Protejați zona de lucru. Aveți grijă ca în perimetrul în care tăiați copaci să nu se afle persoane sau animale. Nu încercați să scoateți drijba blocată atunci când motorul este pornit. Folosiți pene de lemn pentru a elibera drijba.

Atunci când crengile și copacii sunt tăiați simultan de două sau mai multe persoane distanța dintre persoana care taie crengile și persoana care taie copacii trebuie să fie de cel puțin două ori mai mare decât cea a copacului tăiat. Copacii trebuie tăiați astfel încât să nu pună în pericol pe nimeni. Aveți grijă să nu răniți pe nimeni, să nu deteriorați cablurile de alimentare și să nu provocați pierderi materiale.

În cazul în care copacul tăiat intră în contact cu cablul de alimentare cu energie electrică trebuie să informați imediat distribuitorul de energie electrică despre acest fapt.

Atunci când lucrați pe pante și versanți operatorul trebuie să se afle mai sus de copacul tăiat deoarece după tăiere copacul va cădea sau se va rostogoli cel mai probabil în jos.

Înainte de a începe să tăiați copaci trebuie să planificați și să eliberați calea de evacuare. Calea de evacuare trebuie să fie situată din spatele și oblic în spatele liniei prevăzute de cădere (vezi fig.).



Înainte de a începe să tăiați trebuie să evaluați direcția de cădere a copacului. În acest scop trebuie să luați în vedere înclinarea naturală a copacului, poziția crengilor mai mari, direcția vântului.

Curățați copacul de mizerie, îndepărtați pietrele, lemnul, capsule, sârmele sau coarța desprinsă.

Canalul de tăiere inițială:

Efectuați o tăietură până la adâncimea de 1/3 din diametrul copacului perpendicular pe direcția de tăiere. Efectuați mai întâi tăietura orizontală. Acest lucru vă permite să evitați blocarea lanțului sau ghidajului atunci când efectuați a doua tăietură.

Canalul de tăiere definitivă:

Tăietura definitivă trebuie efectuată pe partea opusă tăieturii inițiale. Efectuați tăietura definitivă cel puțin cu 50 mm mai sus de tăietura orizontală inițială. Nu efectuați o tăietură prea adâncă. Între tăieturile dintre două direcții trebuie să lăsați un fragment netăiat de trunchi care va acționa ca o balama. Balama va preveni rotirea copacului și căderea acestuia în direcția necorespunzătoare. Nu tăiați balama. Atunci când tiera se apropie de balama copacul ar trebui să înceapă să cadă.

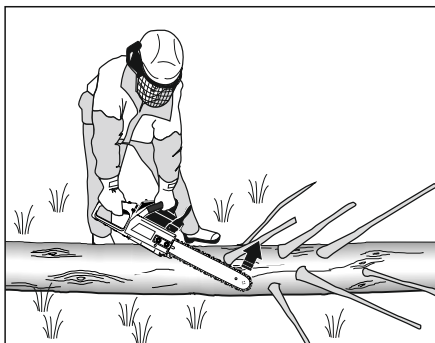
Copacul poate să nu cadă în direcția dorită sau se poate înclina spre spate și să blocheze drujba. În acest caz trebuie să încetați să tăiați și să folosiți pene din lemn, material plastic sau aluminiu pentru a deschide orificiul de tăiere și a schimba direcția de tăiere și a cădere a copacului. Copacul trebuie doborât prin introducerea penei în tăietura orizontală a copacului.

Atunci când copacul începe să cadă trebuie să scoateți drujba din tăietură, opriți-o și părăsiți zona în pericol folosind calea planificată de evacuare. Feriți-vă de crengile care cad și încercați să nu vă împiedicați.

■ Tăiere

Tăiere înseamnă tăierea crengilor de pe un copac căzut. Atunci când tăiați crengile nu tăiați crengile mai mari direcționate în jos care susțin copacul. Trebuie să începeți cu tăierea crengilor mai mici. Tăiați crengile tensionate de jos în sus pentru a evita blocarea drujbei.

Tăiere crengi



■ Secționarea bușteanului

Secționarea bușteanului înseamnă tăierea copacului în secțiuni. În timpul acestei lucrări trebuie să aveți o poziție stabilă de lucru și să aveți grijă să distribuiți uniform greutatea pe ambele tălpi. În cazul în care este posibil trebuie să sprijiniți copacul cu crengi, bărne sau pene. Trebuie să procedați în conformitate cu indicațiile care facilitează tăierea.

Trebuie să respectați următoarele indicații de siguranță:

Lăsați bușteanul așa cum este indicat în ilustrația M și sprijiniți astfel încât linia de tăiere să nu se închidă și lanțul drujbei să nu se blocheze. Pregătiți bucățile mai scurte de lemn înainte de secționare și fixați.

Tăiați doar obiecte din lemn. Evitați contactul cu pietre și cuie care ar putea fi aruncate, defecta drujba sau provoca leziuni corporale operatorului sau persoanelor din apropiere.

Nu atingeți garduri de sârmă sau substratul cu drujba în funcțiune. Drujba nu este potrivită pentru tăierea crengilor subțiri.

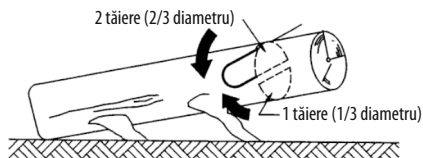
Tăierea longitudinală trebuie efectuată cu atenție deosebită, deoarece în acest caz nu puteți folosi pintenul (11).

Mișcați drujba la un unghi cât mai plat pentru a evita reculul drujbei.

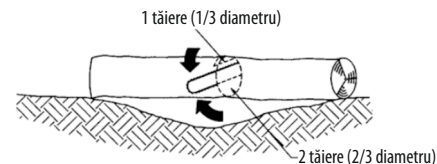
În cazul în care copacul este sprijinit pe toată lungimea (vezi fig.) tăiați de sus.



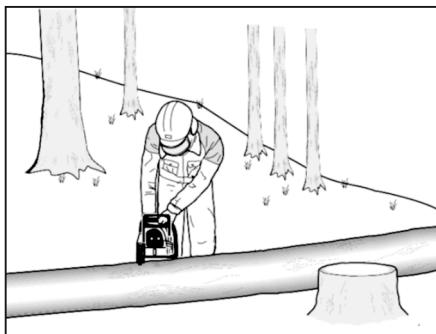
În cazul în care copacul este sprijinit doar la un capăt (vezi fig.) trebuie să tăiați 1/3 din diametrul trunchiului tăind de jos, iar apoi efectuați tăietura definitivă de sus.



În cazul în care copacul este sprijinit la ambele capete (vezi fig.) trebuie să tăiați mai întâi 1/3 din diametrul trunchiului de sus, iar restul de 2/3 tăiați de jos la înălțimea tăieturii.



În timpul lucrărilor pe pante înclinate (vezi fig.) trebuie să stați mereu mai sus de copac. Pentru a avea controlul integral la momentul tăierii. La sfârșitul tăierii trebuie să reduceți presiunea asupra drujbei și să țineți ferm ambele mâner ale drujbei. Nu permiteți ca drujba să atingă solul. După ce ați terminat de tăiat așteptați până ce lanțul se oprește și abia atunci scoateți drujba din tăietură. Opriti mereu motorul înainte de a trece de la un copac la altul. Datorită pericolului de împiedicare trebuie să aveți grijă la trunchiuri mici, crengi, rădăcini etc.



Tăierea lemnului tensionat:

Atunci când tăiați lemn tensionat, coroane, există riscul sporit de apariție de accidente. Trebuie să fiți foarte precauți. Aceste lucrări trebuie efectuate de către profesioniști instruiți.

Atunci când copacul este sprijinit la ambele capete tăiați mai întâi de sus (1.) o treime din secțiune prin trunchi, iar apoi tăiați trunchiul de jos (2.)

în același loc pentru a evita reculul și blocarea drujbei (fig.0). Totodată trebuie să evitați contactul lanțului drujbei cu solul.

Atunci când copacul este sprijinit doar la un singur capăt tăiați mai întâi de sus (1.) o treime din secțiune prin trunchi, iar apoi tăiați trunchiul de jos (2.) în același loc pentru a evita reculul și blocarea drujbei (fig.P).

Lubrifierea insuficientă a lanțului:

În cazul în care după ce ați lucrat 20 de minute cu drujba observați că din rezervorul de ulei s-a scurs doar o cantitate mică de ulei este foarte probabil să se fi blocat canalul de scurgere a uleiului în drujbă sau în orificiul din ghidaj. În acest caz trebuie să curățați piesele enumerate.

Curățarea conductei de ulei: puteți da jos carcasa ambreiajului. În cazul în care este necesar, defiletați șurubul de fixare.

ÎNTREȚINEREA:



Înainte de toate lucrările de întreținere trebuie să scoateți ștecherul din priză.

INDICAȚIE: Pentru a asigura funcționarea îndelungată și fiabilă a aparatului trebuie să efectuați în mod regulat următoarele lucrări de mentenanță.

Trebuie să verificați în mod regulat dată drujba nu are piese lipsă, respectiv dacă lanțul este întins sau defect, piesele de montură joacă, piesele sunt uzate sau defecte.

Atunci când demontați lanțul drujbei trebuie să aveți grijă ca acesta să fie deblocat în prealabil din inelul de tensionare a lanțului. Verificați dacă carcasa și dispozitivele de protecție nu sunt defecte și dacă sunt montate corect.

Efectuați reparațiile și lucrările de întreținere necesare înainte de a folosi drujba.

În cazul în care drujba, în pofida tuturor controalelor exacte și multilaterale din producție, se defectează trebuie reparată de un punct de service autorizat.

Înainte de a trimite drujba la reparat trebuie să goliți rezervorul de ulei.

În cazul tuturor notificărilor și comenzilor de piese de schimb trebuie să indicați numărul de catalog al aparatului în conformitate cu datele de pe plăcuța nominală.

■ Lanțul de tăiere

Folosirea unui lanț tocit duce la uzura mai rapidă a drujbei, ghidajului și roții dințate de angrenare, precum și poate duce la ruperea lanțului. Din acest motiv este foarte important să ascuțiți suficient de repede lanțul.

Ascuțirea lanțului trebuie efectuată doar de către angajați calificați de la un punct de service autorizat.

Unghiurile corespunzătoare pentru ascuțirea lanțului:

unghi lateral 85°

unghi superior de tăiere 60°

unghi de tăiere 30°

Pentru a ascuți lanțul trebuie să folosiți o pilă rotundă cu diametrul de 4 mm.

■ Ghidajul lanțului

Rulmenții cu bile trebuie lubrifiați periodic cu lubrifiant special pentru rulmenți de calitate foarte bună. Folosiți un aplicator pentru a aplica lubrifiantul în orificiul din apropierea nitului roții dințate. Partea inferioară a ghidajului drujbei este expusă la uzură relativ mare, de aceea trebuie să-l rotiți după fiecare ascuțire a lanțului pentru a asigura uzura uniformă a acestuia. Trebuie să curățați canelurile și orificiile.

SCHIMBAREA LANȚULUI DRUJBEI ȘI ÎNTOARCEREA GHIDAJULUI:

Reglați întinderea lanțului și ghidajul conform punctului "Tensionarea lanțului drujbei".

Canelura ghidajului se uzează cu timpul. Atunci când schimbați lanțul drujbei întoarceți ghidajul la 180°, pentru a-i asigura o uzură uniformă.

Montați piesa de tensionare a lanțului pe ghidaj. Controlați roata lanțului. În cazul în care aceasta este foarte uzată sau deteriorată datorită sarcinilor foarte ridicate trebuie înlocuită la un punct de service autorizat.

■ Roata dințată de angrenare

În cazul în care dinții roții dințate de angrenare sunt uzați, trebuie să o schimbați. Schimbați roata dințată după două schimbări de lanț.

■ Perile

Atunci când perile se uzează dispozitivul periiilor oprește automat motorul. Schimbarea periiilor poate fi efectuată doar de către angajați calificați de la un punct de service autorizat. Vă recomandăm să inspecți cu această ocazie integral starea tehnică a drujbei.

CURĂȚARE ȘI DEPOZITARE:

Curățați carcasa drujbei din plastic cu o perie moale și o lavetă curată. Nu folosiți apă, diluanți sau substanțe pentru lustruire. Trebuie să îndepărtați toate impuritățile, mai ales din orificiile de ventilație ale motorului.

După o durată de utilizare între 1 oră până la 3 ore demontați capacul, ghidajul și lanțul și curățați cu o perie.

Suprafața de sub capac, roata lanțului și fixarea ghidajului trebuie curățate cu o perie de toate impuritățile.

Pulverizatorul de ulei trebuie curățat cu o lavetă curată.

În cazul în care drujba va fi depozitată o durată îndelungată, trebuie să curățați lanțul și ghidajul.

Depozitați drujba într-un loc sigur, uscat și care nu este accesibil copiilor.

Pentru a preveni scurgerile trebuie să lăsați aparatul în poziție orizontală și să-l protejați împotriva înclinării.

Drujba trebuie depozitată în ambalajul în care a fost livrată, însă trebuie să goliți în prealabil rezervorul de ulei.

■ Eliminarea defecțiunilor

Defecțiuni tipice:

Drujba nu pornește. Verificați dacă există curent în priză. Verificați dacă prelungitorul nu este decuplat sau defect. În cazul în care drujba nu funcționează în continuare trebuie să contactați un service autorizat.

Drujba funcționează cu foarte mult zgomot. Motorul sau perile de cărbune sunt defecte.

Uleiul nu lubrifiază lanțul. Verificați nivelul de ulei. Curățați toate impuritățile și deblocați orificiul din ghidaj.

TRANSPORT:

Aparatul trebuie transportată și depozitată în ambalaj care o protejează împotriva umezelii, prafului și a obiectelor mici, mai ales trebuie să asigurați orificiile de ventilare. Elementele mici care infiltră carcasa pot duce la distrugerea motorului.

PROTECȚIA MEDIULUI ÎNCONJURĂTOR:



ATENȚIE: Simbolul prezentat înseamnă interdicția de a arde aparatul uzat împreună cu alte deșeurile (sub amenințarea unei amenzi). Componentele periculoase aflate în aparatul electric și electronic influențează negativ

mediul natural și sănătatea oamenilor.

Fiecare gospodărie casnică trebuie să contribuie la redobândirea și refolosirea (recykling) aparaturii uzate. Atât în Polonia, cât și în Europa se organizează sau deja există sistemul de culegere a aparaturii uzate, în cadrul căruia toate punctele de vânzare a respectivei aparaturi sunt obligate să preia aparatura uzată. În plus, există centrele de colectare a acestuia tip de aparatură.

PRODUCĂTOR:

PROFIX Sp. z o.o.;
str. Marywilska 34,
03-228 Varșovia, POLONIA

PICTOGRAME:

Explicațiile imaginilor de pe tabelul nominal și de pe etichetele informative.



– «**AVERTISMENT!** Pentru a reduce riscul vătămă-rii, utilizatorul trebuie să citească manualul de instrucțiuni.»



– «**Purtați echipament de protecție pentru urechi în timpul utilizării acestei unelte.**»



– «**Purtați ochelari sau vizoare de protecție în timpul utilizării uneltei.**»



– «**Folosiți mănuși de protecție!**»



– «**Nu expuneți la ploaie! Protejați împotriva umezelii**»



– «**Scoateți ștecherul imediat din priză atunci când cablul este defect sau tăiat.**»



– «**ATENȚIE!** Risc de recul în caz de contact între materialul prelucrat și capătul ghidajului!»



– «**AVERTISMENT!** Fierăstrăul trebuie prins ferm cu ambele mâini.»



Politica firmei PROFIX este aceea de perfecționare continuă a produselor sale și de aceea firma își rezervă dreptul de modificare a specificației produsului fără înștiințarea anterioară. Imaginile indicate în instrucțiunile de utilizare sunt doar exemple și se pot diferi puțin de aspectul real al dispozitivului achiziționat.

Prezenta instrucțiune este protejată prin dreptul de autor. Copierea/inmulțirea fără acordul în scris al firmei PROFIX Sp. z.o.o. este interzisă.

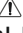
Az eredeti utasítások fordítása



HASZNÁLAT ELŐTT OLVASSA EL EZEKET AZ UTASÍTÁSOKAT!

Tartsa meg ezt az útmutatót későbbi tájékozódás céljából!



FIGYELEM! Olvassa el a  szimbólummal jelzett, a munkavédelemmel kapcsolatos összes figyelmeztetést és a biztonságos használatra vonatkozó összes utasítást!

A következő biztonsági előírások be nem tartása miatt baleset, áramütés, tűzveszély és/vagy komoly sérülés fordulhat elő

Őrizze meg az összes munkavédelmi figyelmeztetést és utasítást későbbi felhasználás céljából!

Az alábbi figyelmeztetések során használt „elektromos szerszám” kifejezés olyan szerszámot jelöl, melynek áramellátása hálózatról (tápkábel) vagy akkumulátorral (kábel nélkül) történik.



FIGYELEM! Általános munkavédelmi szabályok:
Munkahelyi biztonság:

- Tartsa tisztán a munkaterületét és ügyeljen a jó megvilágításra! A munkaterületén uralkodó rendetlenség balesetekhez vezethet.
- Ne dolgozzon elektromos szerszámmal robbanásveszélyes környezetben, gyulladásveszélyes folyadékok, gázok vagy folyadékok közelében. Az elektromos szerszámok használata során szikra keletkezhet, mely belobbanhatja a port és a gőzöket.
- Tartsa távol a gyermekeket attól a helytől, ahol használja az elektromos szerszámot. A figyelemelterelés miatt elveszítheti kontrollját az elektromos szerszám felett.



FIGYELEM! A szerszám biztonságos használatával kapcsolatos általános szabályok:

Elektromos biztonság:

- Az elektromos szerszám csatlakozó dugója meg kell feleljen az aljzattal. Tilos a csatlakozó dugó módosítása! Tilos hosszabbítók használata a védőföldeléses kábelrel ellátott elektromos szerszámok esetében! A csatlakozó dugók és aljzatok módosítása növeli az áramütés kockázatát!
- Kerülje a testi érintkezést a földelt felületekkel vagy tárgyakkal, mint a csövek, fűtőtestek, fűtőradiátorok vagy hűtőszekrények! A földelt részekkel való érintkezés esetén nő az áramütés kockázata!
- Ne tegye ki esőnek vagy nedves környezetnek az elektromos szerszámot! Víz behatolása esetén nő az áramütés kockázata!
- Ne erőltesse a csatlakozó kábel! Ne használja a hálózati kábelt a szerszám mozgatására, húzására vagy a csatlakozó dugó aljzattól történő kihúzására. Tartsa távol a hálózati kábelt hőforrásoktól, olajtól, éles szélektől és mozgó alkatrészekről! A sérült vagy összegegybejárt kábelek növelik az áramütés kockázatát!
- Amennyiben az elektromos szerszámot a szabadban használja, a csatlakozást a szabadban történő használatra alkalmas kültéri hosszabbítókkal kell megoldani. A szabadban történő használatra alkalmas hosszabbítók használata csökkenti az áramütés kockázatát.
- A berendezést 30mA vagy kisebb kioldó áramú védőkapcsolós (RCD) elektromos hálózatra javasolt kapcsolni csatlakoztatni.

- Amennyiben az elektromos szerszámot nedves környezetben használja, elkerülhetetlen egy feszültségvédelmi eszköz használata, mint egy hibaáram védelmi kapcsolóé (RCD). Az RCD használata csökkenti az áramütés kockázatát.



FIGYELEM! A szerszám használatának biztonságával kapcsolatos általános figyelmeztetések:

Személyi biztonság:

- Ez a berendezés nem használható csökkentett fizikai, szenzoriális vagy mentális képességű személyek (beleértve a gyermekeket is), tapasztalattal nem rendelkező személyek vagy olyan személyek által, akik nem ismerik a berendezést, kivételt képeznek azok a helyzetek, amikor a berendezés használata felügyelet alatt vagy a használati utasítások betartásával történik, egy biztonságért felelős személy által.
- Legyen figyelmes, összpontosítson arra, amit csinál és legyen mindig annak tudatában, hogy elektromos szerszámmal dolgozik! Ne használja az elektromos szerszámot, ha fáradt, ha kábítószert, alkoholt vagy gyógyszer befolyása alatt áll! Elektromos szerszám használatánál egy pillanatra figyelmetlenség is komoly sérülések okozója lehet!
- Hordjon védőruházatot! Minden esetben viseljen védőszemüveget! Olyan védőruházat hordása mint a porvédő maszk, csúszásbiztos cipő, fülvédő vagy hallásvédő csökkenti a sérülések kockázatát!
- Kerülje el, hogy az elektromos szerszám véletlenül bekapcsoljon! A hálózati áramforrásra történő csatlakozás és/vagy az akkumulátor csatlakoztatása, valamint a szerszám felemelése vagy mozgatása előtt, győződjön meg arról, hogy az elektromos szerszám kapcsolója kikapcsolt állapotban van! Az elektromos szerszám mozgatása vagy bekapcsolt állapotban történő használata balesetet okozhat!
- Az elektromos szerszám beindítása előtt távolítsa el minden szerszámot a közelből! Az elektromos szerszám mozgó részein hagyott szerszámok sérüléseket okozhatnak!
- Ne hajtjon le mélyen! Álljon biztosan és tartsa meg az egyensúlyát! Ez az elektromos szerszám jobb ellenőrzését teszi lehetővé váratlan helyzetekben.
- Ötözzön fel megfelelően! Ne hordjon bő ruházatot vagy ékszert! Haját kösse be, ruházatát és kesztyűjét tartsa távol a mozgó alkatrészekről! A bő ruházat, az ékszer és a hosszú haj beleakadhat a mozgó alkatrészekbe.
- Amennyiben a berendezés alkalmas külső porszívó és porgyűjtő csatlakoztatására, győződjön meg arról, hogy ezek helyesen lettek csatlakoztatva és használva. A porgyűjtő használata csökkentheti a porral járó veszélyek kockázatát.
- Ne engedje, hogy az elektromos szerszám gyakori használatára során szerzett jártasság hatására túlzott magabiztossá váljon és figyelmen kívül hagyja a biztonsági szabályokat. A figyelmen kívül hagyás egy pillanat alatt súlyos testi sérülést okozhat.



FIGYELEM! A szerszám biztonságos használatára vonatkozó általános figyelmeztetések:

Az elektromos szerszám használata és gondozása:

- Ne terhelje túl az elektromos szerszámot! Az elvégzendő

munkához szükséges teljesítmény függvényében használjon elektromos szerszámokat! A megfelelő elektromos szerszám jobb működést és biztosabb terhelést tesz lehetővé.

- b) **Tilos az elektromos szerszám használata, ha a kapcsoló nem indítja el és nem állítja meg a szerszámot!** Minden elektromos szerszám, amely nem indul el vagy nem áll meg, veszélyes és meg kell javítani!
- c) **Minden beállítás, alkatrészcsere vagy tárolás előtt húzza ki a csatlakozó dugót az elektromos szerszám hálózati áramforrásából és/vagy vegye ki az akkumulátort!** Ezek a biztonsági intézkedések csökkentik az elektromos áram véletlenszerű bekapcsolását.
- d) **A használaton kívüli elektromos szerszámot gyermekektől távol kell tárolni, és nem szabad kölcsön adni olyan személyeknek, akik nem ismerik az elektromos szerszámot vagy nem olvasták el annak használati utasításait!** Az elektromos szerszám veszélyes, ha tapasztalat nélküli személy használja!
- e) **Az elektromos szerszámot karban kell tartani!** Ellenőrizni kell a mozgásban lévő alkatrészek vonalbeállítását vagy zavarát, az alkatrészek törését és egyéb tényezőket, melyek befolyásolhatják az elektromos szerszám működését! Ha rongálódást észlelünk, az elektromos szerszámot még használat előtt meg kell javítani! Számos baleset oka az elektromos szerszám nem megfelelő karbantartása.
- f) **A vágószerszámok élesek és tiszták kell legyenek!** A vágószerszámok éles alkatrészeinek karbantartása csökkenti az anyagba történő beakadás kockázatát és megkönnyíti a használatot.
- g) **Az elektromos szerszámot, a berendezést, a munkaszerszámokat, stb. jelen utasításoknak megfelelően kell használni, figyelembe véve a munka jellegét és feltételeit.** Az elektromos szerszám rendeltetésétől eltérő használata veszélyes helyzeteket okozhat.
- h) **Alacsony hőmérsékleten vagy hosszabb használaton kívüli időszakot követően ajánlott az elektromos szerszám teher nélküli elindítása néhány percre a kenőanyag átviteli mechanizmusba történő helyes elosztása érdekében.**
- i) **Az elektromos szerszám tisztításához puha, nedves (nem vizes) rongyot és szappant használjon!** Ne használjon benzint, oldószert vagy egyéb anyagokat, amelyek károsíthatják a berendezést!
- j) **Az elektromos szerszámot csak azután lehet tárolni/szállítani, miután megbizonyosodtunk arról, hogy minden mozgó eleme rögzítésre és biztosításra került a rögzítésre szánt eredeti elemek segítségével.**
- k) **Az elektromos szerszámot száraz helyen kell tartani, védve a portól és a nedvségtől.**
- l) **Az elektromos szerszám szállítása az eredeti csomagolásban történhet, megvédve ezáltal a mechanikai sérülésektől.**
- m) **A markolatot és a fogófelületeket tisztán, olaj- és kenőanyagtól mentesen kell tartani.** A csúszós markolatok és fogófelületek lehetetlenné teszik a szerszám biztonságos fogását és felügyeletét az esetleges váratlan szituációkban.



FIGYELEM! A szerszám biztonságos használatára vonatkozó általános figyelmeztetések:

Javítás:

- a) **Az elektromos szerszámok garanciális és garancia utáni javítását a PROFIX Szerviz végzi, ami garanzálja a javítás kiváló minőségét és az eredeti alkatrészek használatát.**
- b) **Amennyiben a tápkábel sérült, a gyártónál vagy egy speciális javítóműhelyben vagy egy szakember által újjal kell kicserélni a balesetek elkerülése érdekében.**



FIGYELMEZTETÉS! Lánzfűrész, biztonsági figyelmeztetések -

Személyi biztonság:

- a) **A munkavégzés során minden testrészét tartsa távol a mozgó lánctól.** A lánzfűrészrel végzett munka megkezdése előtt győződjön meg róla, hogy a lánccal érintkezésbe nem érintkezik. Egy apró figyelmetlenség a lánzfűrész használata során súlyos testi sérülést, vagy a ruházat lánzfűrészbe gabalyodását okozhatja.
- b) **Lánzfűrész mindig jobb kézzel a hátsó fogantyúnál és bal kézzel az első fogantyúnál fogva kell fogni.** A lánzfűrész fordított fogása fokozza a testi sérülések kockázatát és nem javasolt.
- c) **A szerszámot a fogantyú szigetelt felületénél kell fogni, mivel a lánzfűrész fűrészlánca munkavégzés során elektromos vezetékbe vagy a saját tápkábelébe akadhat.** Előfordulhat, hogy a lánzfűrész lánc feszültség alatt lévő vezetékkel érintkezhet és emiatt az elektromos szerszám összes fém eleme feszültség alá kerülhet, ami áramütést okozhat.
- d) **Viseljen védőszemüveget vagy hallásvédő eszközt.** További fej-, kéz-, láb- és talpvédő felszerelés használata javasolt. A megfelelő védőruházat viselése csökkenti a felrepülő darabok vagy a lánzfűrész véletlen megérintése okozta testi sérülések kockázatát.
- e) **Ne használja a lánzfűrész fán állva.** A lánzfűrész használata fán állva testi sérüléseket okozhat.
- f) **Ügyeljen a biztos testtartásra és kizárólag fix, biztonságos és egyenes felületen állva használja a lánzfűrész.** A csúszós vagy instabil felületek, mint a létra, az egyensúly vagy a lánzfűrész feletti uralom elvesztését okozhatja.
- g) **Megfeszült ágak vágásakor készüljön fel az esetleges visszarúgásra.** Amikor a faszálak feszültsége feloldódik, a megfeszült ág megütheti a kezelőszemélyt és/vagy a lánzfűrész feletti uralom elvesztését okozhatja.
- h) **Kellő körültekintéssel kell eljárni bokrok és vékonyabb fák vágásakor.** A vékony ágak beakadhatnak a fűrészlánca és felverődhetnek a kezelőszemély irányába vagy kibillenthetik az egyensúlyából.
- i) **A lánzfűrész kikapcsolt fűrészmellett, a testtől távol tartva, az első fogantyúnál fogva kell cipelni.** A lánzfűrész szállítása vagy tárolása során mindig védje le a vezetősínt a burkolattal. A lánzfűrész helyes használata csökkenti a lánzfűrész mozgó elemével való érintkezés kockázatát.
- j) **Kövesse a tartozékok kenésére, megfeszítésére és cseréjére vonatkozó útmutatókat.** A fűrészlánc helytelen megfeszítése vagy kenése fokozza az elszakadás és a visszarúgás kockázatát.
- k) **Ügyeljen arra, hogy a fogantyúk szárazak, tiszták és olajoktól és kenőanyagoktól mentesek legyenek.** A zsíros

kezek csúszások és a gép feletti uralom elvesztését eredményezhetik.

- l) **Csak fát fűrészeljen a fűrészszel.** A láncfűrész rendeltetéstől eltérő használata tilos. Példa: a láncfűrész *nem szabad műanyagok, téglafalakra vagy nem fából készült építőanyagok vágására használni.* A fűrész rendeltetéstől eltérő használata veszélyes szituációkhoz vezethet.
- m) **Rögzítse a vágásra előkészített anyagot.** A láncfűrész *stabilan állva, két kézzel kell fogni.* A laza törzseket és ágakat *kapcsokkal, támasztóbakokkal vagy más ilyen célú segédeszközökkel kell rögzíteni.*

A kezelőszemélyre veszélyes visszarúgás okai és annak megelőzése

Visszarúgás akkor következhet be, ha a vezetősín csúcsa hozzáér valamilyen tárgyhoz, vagy ha a fa meghajlik és a fűrészlánc beszorul a vágás során.

Egyes esetekben váratlan hátrafelé irányuló reakciót válthat ki, melynek hatására a vezetősín felfelé, és hátrafelé, a kezelőszemély irányába vágódik ki.

Ha a láncfűrész beszorul a vezetősín felső pereme mentén, akkor a fűrész a kezelőszemély irányába csapódhat.

A fenti reakciók bármelyikének előfordulása a láncfűrész feletti uralom elvesztését okozhatja, ami súlyos testi sérüléshez vezethet. *Nem szabad kizárólag a láncfűrész biztosító elemeire hagyatkozni.* A láncfűrész felhasználójaként több lépést is el kell végeznünk a balesetmentes használat érdekében.



FIGYELMEZTETÉS! A fűrész **két kézzel erősen kell fogni úgy, hogy a hüvelykujjának és a többi ujjának teljesen körbe kell fognia a fűrész fogantyúit.**

Ügyeljen a stabil testtartásra és kéztartásra az esetleges visszarúgás erejének ellensúlyozásához. A visszarúgás erejét felügyelet alatt tarthatja, ha betartja a megfelelő övintézkedéseket. **Soha se engedje el a láncfűrész.**

Ne hajoljon a vágott anyag fölé. Ne fűrészljen vállmagasság felett.

Ez segít a váratlan mozdulatok elkerülésében és váratlan szituációkban nagyobb uralmat biztosít a gép felett.

Csak és kizárólag a gyártó által ajánlott alkatrészeket és láncot szabad használni. A helytelen alkatrészek és láncok a lánc elszakadását és/vagy visszarúgást okozhat.

Kövesse a gyártó ajánlásait a láncfűrész élesítésével és karbantartásával kapcsolatban. Az élmagasság mélységének csökkenése fokozhatja a visszarúgás erejét.

A LÁNCFÜRÉSZ FELÉPÍTÉSE ÉS RENDELTEZÉSE:

A fűrész csak fa fűrészelésére szolgál. A láncfűrész rendeltetéstől eltérő használata tilos. Példa: a láncfűrész *nem szabad műanyagok, téglafalakra vagy nem fából készült építőanyagok vágására használni.* A fűrész rendeltetéstől eltérő használata veszélyes szituációkhoz vezethet.

FIGYELEM: Ne tegye ki az elektromos szerszámot eső vagy magas páratartalom hatásának.

A fűrész minden fentebb megadott rendeltetéstől eltérő használata tilos és az a garancia elvesztését eredményezi, valamint felmenti a gyártót az ebből a használatból keletkező károk felelőssége alól.

A berendezés felhasználója által végrehajtott bármilyen módosítás felmenti a gyártót a felhasználóban és a környezetében okozott sérülések és károk felelőssége alól.

A fűrész rendeltetésnek megfelelő használata kiterjed annak karbantartására, tárolására, szállítására és javítására.

A fűrész kizárólag a gyártó kijelölt szervizeiben javítható. Az elektromos árammal működtetett fűrész kizárólag erre jogosult személy javíthatja.

TARTOZÉKOK:

- Fűrész - 1 db
- Vezetősín - 1 db
- Lánc - 1 db
- Láncvédő - 1 db
- Használati útmutató - 1 db
- Garancia - 1 db

ALKATRÉSZLISTA (A-N ábrák a 2-4 oldalakon):

- | | |
|---------------------------|------------------------------|
| 1. Tápkábel | 10. Vezetősín |
| 2. Hosszabbító akasztó | 11. Röntkámaz |
| 3. Hátsó fogantyú | 12. Láncfeszítő gyűrű |
| 4. Kapcsológomb | 13. Láncfeszítő |
| 5. Kapcsológomb reteszelő | 14. Kuplungvédő burkolat |
| 6. Olajtartály dugó | 15. Olajsínt ellenőrző ablak |
| 7. Első fogantyú | 16. Láncvédő |
| 8. Láncfék (kézvédő) | 17. Rögzítősavar |
| 9. Fűrészlánc | 18. Fogaskerék |

MŰSZAKI ADATOK:

Névleges feszültség	230 V
Névleges frekvencia	50 Hz
Névleges teljesítmény	2400 W
Védelmi osztály	II/□
Terhelés nélküli lánce sebesség	14 m/s
Láncfék fékezési ideje	0,12 s
EN 60745-1 szerinti vibráció (mérési tolerancia: K=1,5 m/s)	4,5 m/s ²
Hangnyomás szint (LpA)	97 dB (A)
Hangerő szint (LwA)	110 dB (A)
Mérési tolerancia K _{tpár} K _{wA}	3 dB (A)
Lánc osztás	9,53 mm
Láncszem vastagsága	1,27 mm
Láncszemek száma	7
Olajtartály feltöltése	90 ml
Súly	6 kg
Vezetősín hossza	405 mm/16"

A MUNKAVÉGZÉS MEGKEZDÉSE ELŐTT:

A láncfűrész részben összeszerelt állapotban kerül kiszállításra. Kicsomagolás után ellenőrizze a készülék komplettiségét és szerelje fel a külön kiszállított elemeket az útmutató szerint.

FIGYELEM: A készülék összeszerelése vagy beállítása előtt ellenőrizze, hogy lekapcsolta a készüléket a tápellátásról.

■ A fűrészlánc felhelyezése és megfeszítése

FIGYELMEZTETÉS! A láncfűrész **teljes összeszerelés után csatlakoztassa az elektromos hálózatra.**

FIGYELEM: A fűrészláncal végzett műveletek során minden esetben védőkesztyűt kell viselni.

- A fűrészláncot (9) úgy kell a vezetősínre helyezni (10), hogy a fűrészlánc elei a lánc munkavégzésének irányába nézzenek (B. ábra).

- Csavarja ki a láncfeszítőt (13) és vegye le a kuplungvédő burkolatot (14) (C. ábra).
- Szerelje fel a vezetősínt (10) a kiálló rögzítőcsavarra (17) és tolja a láncot meghajtó lánckerék (18) irányába (D. ábra).
- Tegye rá a fűrészláncot (9) a lánckerékre (18) úgy, hogy a fogak előre nézzenek. Helyezze a láncszemeket a fogakra. Gondosan tegye fel a láncot a vezetősínre (10) (E. ábra).
- Helyezze fel a kuplungvédő burkolatot (14) (F. ábra) és finoman húzza meg a vezetősín rögzítő fogantyút (13). Ezután húzza meg a láncfeszítő gyűrűt (12) a nyíl irányába (G. ábra) egészen addig, míg a lánc megfelelően illeszkedik a teljes kerületén. A lánc akkor tekinthető megfeszítettnek, amikor enyhén elhúzható a vezetősín közepén 3-4 mm-t (H ábra).

■ A fűrészlánc megfeszítése

A fűrészelés megkezdése előtt kapcsolja be a fűrészt 2-3 percre, kapcsolja ki, majd ellenőrizze a fűrészlánc feszességét. Szükség esetén feszítse meg a láncot.

A lánc feszességét a munkavégzés megkezdése előtt, valamint kb. 10 percenként, a munkavégzés szüneteiben kell ellenőrizni. Elsősorban új fűrészláncok esetében eleinte számolni kell a lánc önálló lazulásával.

A fűrészlánc használati ideje nagymértékben függ az elégséges kenéstől és a helyes feszességtől.

Nem szabad az erősen felhevült fűrészláncot megfeszíteni, mivel lehűlése után összezsugorodik és túl erősen fog a vezetősínre szorulni.

■ A fűrészlánc kenése



FIGYELEM! A kiszállított láncfűrész olajtartálya nincs feltöltve fűrészlánc kenésére szolgáló olajjal.

Fontos, hogy használat előtt feltöltsük a tartályt olajjal. A láncfűrész használata fűrészlánc kenésére szolgáló adhéziós olaj nélkül vagy az olajtartály minimum jelzését el nem érő olajszinttel a láncfűrész sérüléséhez vezet.

A fűrészlánc használhatósága és vágási hatékonysága az optimális kenéstől függ.

Nem szabad fáradt olajat használni a fűrészlánc kenésére.

Az olajtartály feltöltése:

Az olajtartály feltöltéséhez csavarja le az olajtartály dugót (6). Töltse fel az olajtartályt az olaj tölcserén keresztül történő beöntésével. Az olajtartály bezárásakor erősen csavarja be a dugót. Győződjön meg róla, hogy az olajjal együtt nem juttat be szennyeződést a tartályba. Az olajszintet az olajszint ellenőrző ablakon (15) keresztül tudja ellenőrizni. Amennyiben hosszabb ideig nem fogja használni a fűrészt, ürítse ki az olajtartályt. A fűrészt minden egyes szállítása előtt öntse ki az olajat.

A fűrésszel végzett munkavégzés megkezdése előtt ellenőrizze a lánckenés működését; kapcsolja be a fűrészt helyesen felszerelt vezetősínnel, biztonságos távolságban tartva a földtől; ha olajfoltot lát, hibátlanul működik a lánccenés.

MEGJEGYZÉSEK:

- tilos dohányozni az olajbeöntése alatt;
- ne töltse fel a tartályt nyílt láng közelében;
- kerülje az olaj szembejutását;
- az olajtartály feltöltése során használjon védőkesztyűt;
- a tartály feltöltését követően törölje le a fűrészlánc esetleges olajfoltokat.

FIGYELEM: Tilos a fűrészt kenés nélkül használni!

HASZNÁLAT:

■ Elindítás

Tartsa be a megfelelő feszültséget:

Tápfeszültségnek meg kell egyeznie a készülék adattábláján megadott értékkel. A 230V jelölt készülékek 220V hálózatról táplálhatók.

Kizárólag tanúsítványozott hosszabbítók használata engedélyezett.

A hosszabbító tápkábelét le kell védeni a váratlan szétkapcsolástól egy tápkábel akasztóval (2) a J. ábra szerint.

■ Bekapcsolás/kikapcsolás

Fogja a láncfűrész a «Biztonsági figyelmeztetések» fejezetben leírtak szerint»

Ellenőrizze, hogy a láncfék (8) hátsó állásban van (I. ábra).

FIGYELEM! A fűrész elindítása bekapcsolt láncfék mechanizmussal a hajtómű sérülését okozhatja! Az így keletkezett sérülésekre nem terjed ki a garanciális javítás!

Nyomja meg a hüvelykujjával a kapcsológomb reteszét (5), majd a kapcsológombot (4).

A reteszelő gomb kizárólag a fűrész véletlenszerű elindításának a megakadályozására szolgál, amit bekapcsolás után el kell engedni.

Kikapcsolásához engedje el a kapcsológombot (a reteszelő gomb visszatér zárt állásba).

A fűrész elindítása után ellenőrizze a fém működését, amihez a bal kezének csuklójával nyomja meg a láncfék kart (8); szétkapcsolást követően a láncnak hirtelen meg kell állnia.

FIGYELEM! A fűrészlánc egyből nagy sebességgel indul.

■ Láncfék/kifutásfék

A fűrész láncfékkel felszerelt, mely 0,12 másodperc alatt megállítja a fűrészláncot.

A láncfék akkor kapcsol be, ha:

- előremozdul a kézzel (8) vagy visszarúgás hatására.
- leáll a fűrész a kapcsológomb elengedésével (4).

Amennyiben a láncfék a kézzel állíthatóságának következtében kapcsol be, ne engedje, hogy sokáig üzemeljen a motor. Azonnal állítsa a kézzel a megfelelő állásba. A munkavégzés folytatása előtt győződjön meg róla, hogy megfelelően működik a fék (a kézzel állíthatóságával és a kioldógomb elengedésével).



FIGYELEM! A láncfűrészsel végzett bármilyen munkálatok megkezdése előtt ellenőrizze a láncfék megfelelő működését.

FIGYELEM! Behúzott fék mellett nem szabad elindítani a fűrészt!

■ A láncfűrész használata

A munkavégzés megkezdése előtt:

A munkavégzés megkezdése előtt és a fűrészelés során rendszeresen végezze el az alábbi ellenőrzéseket:

- alkalmas-e a láncfűrész állapota a biztonságos működésre.
- fel van töltve az olajtartály.

Az olajszint jelzőt rendszeresen ellenőrizni kell a munka megkezdése és a munkavégzés alatt. Pótolja az olajat, ha az olajszint elérte az alsó jelzést. Az olajpótlás 15-40 perc munkára elegendő, a munkaszünetektől és a munka intenzitásától függően.

- megfelelő a láncceszése és élessége.

A láncceszességét 10 percenként kell ellenőrizni a munkavégzés során.

Elsősorban új fűrészláncok esetében eleinte számolni kell a fokozott láncnyúlással.

A fűrészlánc állapota nagymértékben befolyásolja a fűrészelés hatékonyságát. Csak az éles láncok nyújtanak védelmet a túlterhelés ellen.

- kivandó a láncfék és biztosító van a működése.
- megfelelő személyi védőfelszerelés kell használni.

Védőszemüveget és hallásvédő eszközt kell használni. További védőfelszereléseket javasolt használni - fej-, kéz-, láb- és talpvédőt. A megfelelő védőruházat csökkenti a levágott ágak és a fűrészlánc véletlen megérintése okozta testi sérülés kockázatát.

A fűrészvisszarúgása:

A fűrész visszarúgása alatt a mozgásban lévő láncfűrész hirtelen felfelé és visszafelé ütését értjük, ami a fűrészelt anyag vezetősin csúcsának történő megérintésekor vagy a láncberagadásakor fordulhat elő.

Amikor bekövetkezik a fűrész visszarúgása, a szerszám kiszámíthatatlanul reagál és súlyos testi sérülést okozhat a kezelőszemélynek vagy a fűrészelés közelében tartózkodó személyeknek.

A visszarúgás megelőzése érdekében:

- a láncfűrész a lehető leglaposabban kell a fűrészelt anyagba helyezni,
- sohasé dolgozzon laza, megnyúlt vagy nagyon kopott fűrészláncsal,
- a fűrészláncot a javasoltak szerint kell élezni,
- sohasé használja a fűrész vállmagasság felett,
- sohasé fűrészljen a vezetősin csúcsával,
- a láncfűrész mindig két kézzel erősen kell fogni,
- ügyeljen a lánc megfelelő feszességére.

Általános tanácsok:

Erősen fogja a fűrész, a hüvelykujjának és a többi ujjának körbe kell érnie a fűrész fogantyúja körül, mindkét kezét a fűrészre tartva. A láncfűrész mindig jobb kézzel a hátsó fogantyúnál és bal kézzel az első fogantyúnál fogva kell fogni (K. ábra).

A tápkábel mindig a gép mögött kell vezetni és ügyelni kell arra, hogy az a fűrész és a megmunkált anyag hatótávolságán kívül legyen. A tápkábel úgy kell vezetni, hogy ne tudjon elakadni az ágak között.

A láncfűrész kizárólag biztos munkaállásban szabad használni. A láncfűrész a testtől enyhén jobbra kell tartani (M. ábra).

A láncnak teljes sebességgel kell működnie, mielőtt érintkezne a fával. Használjon röntkétasz (11) a láncfűrész fán való megtámasztásához. Fűrészelés során emelőkarként használja a röntkétasz (11) (N. ábra).

Vastagabb ágak vagy fatörzsek fűrészlésekor mélyebben fekvő pontra helyezze a röntkétasz. Ehhez húzza ki a láncfűrész a röntkétasz kioldásához, majd tegye vissza mélyebb pontra. A fűrész eközben nem kell kivenni a vágás vonalából. Fűrészlésekor ne nyomja le erővel a fűrészláncot, hanem hagyja, hogy az maga végezze a munkát és a röntkétasz (11) mintegy emelőkarként használva, hozzon létre egy nem túl erős nyomást.

Sohasé fűrészljen kinyújtott kezekkel. Ne próbáljon meg nehezen elérhető helyeken vagy létrán állva fűrészelni. Sohasé fűrészljen vállmagasság felett (L. ábra).

A fűrész legnagyobb hatékonyságát akkor éri el, ha nem csökken a láncsebesség túlterhelés hatására.

■ Favágás

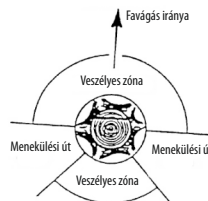
FIGYELEM! Viseljen mindig védősisakot, hogy védve legyen a lehulló ágakkal szemben. A láncfűrészrel csak olyan fákat szabad kivágni, melyek törzsátmérője kisebb a vezetősin hosszánál. Biztosítsa a munkaterületet. Ügyeljen arra, hogy a fa dőlési tartományában se emberek, se állatok se tartózkodhassanak. Sohasé próbálja meg a beékelődött fűrész működő motorral kihúzni. A láncfűrész kiszabadításához használjon faékeket.

Ha két vagy több személy egyszerre vág fát vagy ágakat, akkor az ágakat és a fákat vágó személyek közötti távolságnak legalább a kivágandó fa magassága kétszeresének kell lennie. A favágást úgy kell végrehajtani, hogy az senki testi épségét se veszélyeztesse. Ügyelni kell arra, hogy senkinek se okozzon sérülést, ne érintse meg az elektromos kábeleket és ne okozzon anyagi károkat.

Ha a kivágott fa érintkezésbe kerülne elektromos kábellel, haladéktalanul értesítse az energetikai vállalatot.

Lejtős felületeken végzett munkálatok során a láncfűrész kezelőjének a kivágásra kerülő fánál magasabban kell helyezkednie, mivel a kivágott fa valószínűleg lefelé fog gurulni vagy csúszni.

Favágás előtt tervezze meg és szükség esetén tegye szabaddá a menekülési utat. A menekülési útnak a dőlési vonalról hátrafelé és átlósan hátrafelé kell vezetnie (lásd az ábrát).



A favágás megkezdése előtt gondolja ki a fa dőlésirányát. Ehhez vegye figyelembe a fa természetes dőlését, a nagyobb ágak helyzetét és a szélirányt.

Távolítsa el a fáról a szennyeződéseket, köveket, szögeket, kapcsokat, drótokat és a laza fakérget.

Dőlésirányító vágás:

A fa dőlésirányára merőlegesen készítsen egy dőlésirányító vágást a fatörzsön a fatörzs átmérőjének 1/3 vastagságában. Először egy vízszintes bevágást végezzünk. Ezzel megelőzi a fűrészlánc vagy a vezetősin beakadását a második vágás alatt.

Favágás:

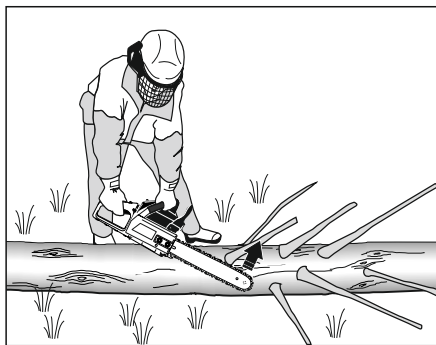
A favágást a dőlésirányító vágással ellentétes irányban végezzük. A favágást a vízszintes dőlésirányító vágásnál körülbelül 50 mm-rel magasabban végezzük. Nem szabad túl mély vágásokat végezni. A két oldalon végrehajtott bevágások között hagyjon egy vágtatlan törzsrészt, amely mintegy csuklóként fog működni. Ez a rész megelőzi a fa elfordulását vagy rossz irányba dőlését. Ne fűrészlje el ezt a részt. Amikor a vágási réssel megközelíti ezt a középen meghagyott ép részt, a fának magától meg el kezdenie kidőlni. Előfordulhat, hogy a fa dőlése nem a kívánt irányba indul vagy hátrafelé hajlik és beékeli a fűrész. Ebben az esetben félbe kell szakítani a vágást és fából, műanyagból vagy alumíniumból készült ékeket kell használni a bevágási rés megnyitásához és a fa dőlésirányának megváltoztatásához. Az ék vízszintes bevágásába történő beütésével kell előidézni a kidőlését.

Amikor a fa elkezd dőlni, vegye ki a fűrészát a vágási részből, kapcsolja ki és hagyja el a veszélyes zónát az előre megtervezett menekülési útvonalon. Vigyázzon a lehulló ágakra és kerülje a megbotlást.

■ Gallyazás

A gallyazás az ágak eltávolítását jelenti a levágott fáról. A gallyazás során nem szabad levágni a nagyobb, lefelé irányuló, fatörzset megtámasztó nagyobb ágakat. A munkát a kisebb gallyak vágásával kell kezdeni. A megfeszült ágakat alulról felfelé kell vágni, hogy elkerülje a fűrész beékelődését.

A gallyak levágása



■ Fatörzs feldarabolása

A fatörzs feldarabolása a levágott fatörzs darabokra aprítását jelenti. A feldarabolás során ügyelni kell a stabil munkapozícióra és a testsúly egyenletes elosztására a két lábunkra. Ha lehetséges, támassza meg a fatörzset ágakkal, gerendákkal vagy ékekkel. Kövesse a vágást megkönnyítő útmutatásokat.

Tartsa be a következő biztonsági útmutatókat:

Tegye félre és támassza meg a fatörzset az **M** ábrának megfelelő módon úgy, hogy a vágást be tudja fejezni és ne akadjon el a fűrészlánc. A rövidebb fadarabokat készitse elő gallyazásra és rögzítse.

Kizárólag a farészeket vágja. Kerülje a kövekkel és szögekkel való érintkezést, melyek felverődhetnek, sérülést okozhatnak a fűrészben vagy súlyos testi sérülést okozhatnak a kezelőszemélyben vagy a közelben tartózkodókban.

A mozgásban lévő fűrészszel ne érintse meg a drótkerítést vagy a talajt. A fűrész nem alkalmas vékony ágak vágására.

A hosszanti vágást kivételes körülménnyel kell végezni, mivel ekkor nem tudja használni a röntámaszt (**11**).

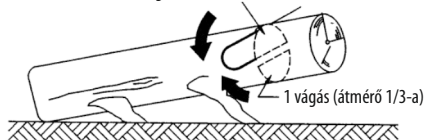
Kis szögben vezesse a fűrészát, hogy elkerülje a fűrész visszarúgását.

Amennyiben a fatörzs teljes hosszúságában a talajon fekszik, a fát (lásd az ábrát), felülről lefelé kell vágni.



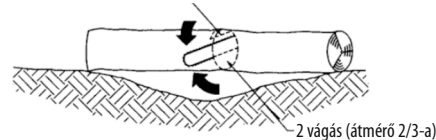
Ha a fatörzs csak az egyik végénél van megtámasztva (lásd az ábrát), ekkor a törzs átmérőjének 1/3-át alulról kezdve kell fűrészelni, majd felülről befejezni a vágást az alulról megkezdett vágás felett.

2 vágás (átmérő 2/3-a)

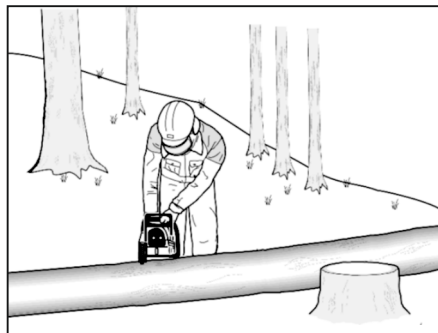


Ha a fatörzs mindkét végénél támaszkodik (lásd az ábrát), ekkor előbb a törzs átmérőjének 1/3-át felülről kezdve kell fűrészelni, majd a maradék 2/3-ot alulról befejezni, a felülről megkezdett vágás alatt.

1 vágás (átmérő 1/3-a)



Lejtőn végzett fűrészelés esetén (lásd az ábrát) mindig a fánál magasabban kell helyezkedni, hogy teljes uralma legyen a vágás pillanatában. A vágás befejezése előtt csökkentse a fűrészszel fára kifejtett nyomást, miközben továbbra is két kézzel erősen fogja a fűrész fogantyúit. Ne engedje, hogy a fűrész a talajjal érintkezzen. A vágás végeztével várja meg, míg teljesen leáll a fűrészlánc és csak ezután vegye ki a fűrészát a vágásból. Mindig kapcsolja ki a motort, amíg az egyik fáról a másikra vált. A megbotlás kockázatára való tekintettel figyeljen a tuskókra, ágakra, gyökerekre stb.



Feszültség alatt lévő favágása:

Feszültség alatt lévő fa, vastag ágak vágása fokozott balesetveszéllyel jár. Itt különösen nagy óvatosságra van szükség. Ilyen munkákat csak megfelelően képzett szakembereknek szabad végeznie.

Ha a fa mindkét végével a talajon fekszik, előbb vágja át felülről (**1.**) a törzs keresztmetszetének egyharmadát, majd ugyanott alulról (**2.**) indulva folytassa, hogy elkerülje a fűrész váratlan viselkedését és beékelődését (**0.** ábra). Mindeközben ügyeljen arra, hogy ne érintkezzen a fűrészlánc a talajjal.

Ha a fa csak az egyik végével fekszik, előbb alulról (**1.**) vágja át a törzs átmérőjének egyharmadát, majd ugyanott felülről (**2.**) indulva

folytassa, hogy elkerülje a fűrészt váratlan viselkedését és beékelődését (P. ábra).

Fűrészláncégtelen kenése:

Amennyiben a láncfűrész 20 percnyi használatát követően kevés mennyiségű olaj fogy a tartályból, az arra utalhat, hogy eldugult a fűrészt olajvezetékje vagy a vezetősín nyílása. Ebben az esetben meg kell tisztítani a fenti elemeket.

Olajvezeték tisztítása: vegye le a kuplungvédő burkolatot, szükség esetén csavarja ki a rögzítőcsavart.

KARBANTARTÁS:



Bármilyen karbantartási munka megkezdése előtt húzza ki a tápdugót a hálózati aljzatból.

ÚTMUTATÓ: A készülék hosszú és üzembiztos működésének biztosítására rendszeresen hajtsa végre a következő karbantartási munkákat.

Rendszeresen ellenőrizze a láncfűrész, hogy semmilyen szembetűnő hibát nem észlel, nem lazult meg, nem nyúlt meg vagy nem sérült meg a fűrészlánc, nem lazultak meg a rögzítések, nem koptak el, vagy sérültek meg az alkatrészek.

A fűrészlánc leszerelésekor ne felejtse el kioldani a láncot a láncfeszítő gyűrűvel. Ellenőrizze, hogy nem sérültek meg és helyesen vannak felszerelve a burkolatok és védőberendezések.

A szükséges javításokat és karbantartási munkákat a láncfűrész használata előtt kell elvégezni.

Amennyiben a láncfűrész, az alapos és sokoldalú gyári ellenőrzés ellenére meghibásodna, a készülék javítását márkaszervizzel kell elvégeztetni.

A láncfűrész elküldése előtt feltétlenül ürítse ki az olajtartályt.

Bármilyen bejelentés vagy pótalkatrész rendelésekor feltétlenül meg kell adni a készülék adattáblájának megfelelő katalógusszámát.

■ Fűrészlánc

Tompa fűrészlánc használata a fűrészt, a vezetősín és a lánckerék gyors kopását, valamint a fűrészlánc északadását okozhatja. Ezért nagyon fontos a fűrészlánc előzetes élesítése.

A fűrészlánc élesítését kizárólag a márkaszerviz szakemberei végezhetik.

Megfelelő szögek fűrészlánc élesítésére:

oldalsó szög 85°

felsővágási szög 60°

vágási szög 30°

A fűrészlánc élesítésére 4 mm átmérőjű lánccézőt kell használni.

■ Vezetősín

A golyós csapágyakat rendszeres időközönként speciális kenőanyaggal kell bekenni. Vigye fel a kenőanyagot egy zsíró segítségével a fogak szegecs közelében lévő nyílásba. A vezetősín alsó része viszonylag nagy kopásnak van kitéve, ezért a lánc minden élesítésekor meg kell fordítani az egyenletes kopás biztosításához. Ezzel egyidőben meg kell tisztítani a hornyokat és a nyílásokat.

FŰRÉSZLÁNC CSERÉJE ÉS A VEZETŐSÍN MEGFORDÍTÁSA:

Ellenőrizze a fűrészláncot és a vezetősínt a „Fűrészlánc megfeszítése” pontban leírtaknak megfelelően.

A vezetősín vezetőhornya idővel elkopik. A fűrészlánc cseréjekor fordítsa meg 180°-ban a vezetősínt az egyenletes kopás érdekében.

Szerelje át a vezetősínt a láncfeszítő bütyköt. Ellenőrizze a lánckereket.

Ha a nagy terhelés következtében elkopott vagy megsérült volna a lánckerek, azt ki kell cseréltetni a márkaszervizzel.

■ Lánckerek

Amennyiben bármilyen szinten is kopottak lennének a lánckerek fogai, ki kell cserélni a lánckereket. Minden második lánccsere esetén cserélje ki a lánckerekeket.

■ Szénkefék

Abban a pillanatban, ahogy elkopnak a kefék, a keféket kikapcsoló készülék automatikusan leállítja a motort. A kefék cseréjét kizárólag a márkaszerviz szakemberei hajthatják végre. A kefék cseréjekor javasolt végrehajtani a fűrészlánc műszaki állapotának teljeskörű ellenőrzését.

TISZTÍTÁS ÉS TÁROLÁS:

A láncfűrész műanyag házát puha kefével vagy tisztító törülköendővel kell tisztítani. Viz, oldószer vagy polírozó anyagok használata tilos. Távolítsa el minden szennyeződést, különösen a motor szellőzőnyílásaiból.

1 - 3 óra használatot követően szerelje le a burkolatot, a vezetősínt és a fűrészláncot és tisztítsa meg kefével.

A fedél, a lánckerek és a vezetősín rögzítésének környékét tisztítsa meg egy kefével az odaragadt szennyeződésektől.

Az olajfűvókát egy tisztító törülköendővel tisztítsa meg.

Ha a láncfűrész hosszabb időre el szeretné tenni, tisztítsa meg a fűrészláncot és a vezetősínt.

A láncfűrész biztonságos, száraz helyen, gyermekektől elzárva tárolandó.

A szivárgás megelőzése érdekében a készüléket vízszintes pozícióban kell tárolni, megvédve az eldőléstől.

A fűrészt a mellékelt csomagolásban is tárolható, de előtte teljesen ki kell üríteni az olajtartályt.

■ Hibák elhárítása

Tipikus meghibásodások:

Nem kapcsol be a fűrész. Ellenőrizze az áramellátást. Ellenőrizze, hogy nincs lekapcsolva vagy nem sérült a hosszabbító. Ha továbbra sem működik a fűrész, lépjen kapcsolatba a márkaszervizzel.

Túlhangos a motor. Megsérült a motor vagy a szénkefék.

Nem éri kenés a láncot. Ellenőrizze az olajszintet. Távolítsa el a szennyeződéseket és tegye átjárhatóvá a vezetősín nyílását.

SZÁLLÍTÁS:

A készüléket nedvesség, por és apró részecskék okozta szennyeződéstől védő szállító csomagolásban kell szállítani és tárolni, különösen a szellőző nyílásokat kell bebiztosítani. A gép belsejébe kerülő apró részecskék a motor károsodását okozhatják.

KÖRNYEZETVÉDELME:



FIGYELEM! Ez a jel azt jelöli, hogy a használt készüléket tilos egyéb hulladékkal egy helyen elhelyezni (pénzüntetés terhe mellett). Elektromos és elektronikus gépek veszélyes alkotórészei negatívan befolyásolják a környezetet és az emberek egészségét.

Minden háztartásnak hozzá kell járulnia a használt készülékek visszanyeréséhez és újrahasznosításához. Úgy Lengyelországban, mint Európában megszerveztek vagy már léteznek a használt készülékek gyűjtési rendszere, melynek keretében az adott készülék minden értékesítési helyén kötelesek átvenni a használt készüléket. Ezenkívül léteznek ilyen

típusú készülékek gyűjtő központjai is.

GYÁRTÓ:

PROFIX Sp. z o.o.,
Marywilska u. 34,
03-228 Varsó, LENGYELORSZÁG

PIKTOGRAMOK:

A névleges táblázatban szereplő rajzok magyarázata:



– «Figyelem! Bekapcsolás és működtetés előtt olvassa el a használati utasításokat!»



– «Hallásvédő használata kötelező!»



– «Védőszemüveg használata kötelező!»



– «Védőkesztyűt viselni!»



– «Óvja a csapadéktól! Óvja a nedvességtől!»



– «Azonnal húzza ki a tápdugót a hálózati aljzatból, ha sérült vagy el lett vágva a tápkábel!»



– «FIGYELEM! Visszarúgás veszélye a megmunkált anyag vezetősin csúcsával történő megérintésekor.»



– «FIGYELEM! Tartsa szilárdan a fűrészt mindkét kezével.»



A PROFIX cég politikája az, hogy folyamatosan tökéletesítse termékeit, ezért fenntartja magának azt a jogot, hogy a termék specifikációit előzetes tájékoztatás nélkül módosítsa! A használati utasításokban megjelölt ábrák csak példák, ezek kicsit eltérhetnek a megvásárolt eszköz valódi arculatától!

Jelen használati utasítást szerzői jogok védik. A PROFIX Sp. z o.o. társaság írásos hozzájárulása nélküli másolása/sokszorosítása tilos!

DT-CZ/d_zg/0140/04

Łomna Las: 2020.11.30

(PL) DEKLARACJA ZGODNOŚCI WE/UE
(RO) DECLARAȚIE DE CONFORMITATE CE/UE

(CS) ES/EU PROHLÁŠENÍ O SHODĚ
(HU) EK/EU-MEGFELELŐSÉGI NYILATKOZATA

(PL)
PRODUCENT

(RO)
PRODUCĂTOR

(CS)
VÝROBCE

(HU)
GYÁRTÓ

PROFIX Sp. z o.o. ul. Marywilska 34, 03-228 Warszawa

(PL) Osoba upoważniona do przygotowania dokumentacji technicznej:
(RO) Persoana împuternicită pentru pregătirea documentației tehnice:

(CS) Osoba oprávněna připravit technickou dokumentaci:
(HU) Műszaki dokumentáció elkészítésére meghatalmazott személy:

Mariusz Rotuski, Centrum Dystrybucyjno-Handlowe PROFIX, ul. Dobra 3, Łomna Las, 05-152 Czosnów

(PL) Pila łańcuchowa elektryczna (RO) Ferăstrău electric cu lanț (CS) Řetězová elektrická pila (HU) Elektromos láncfűrész

TRYTON TOC40242

MIL-KW09-405(D)-1

230 V; 50 Hz; 2400 W; kl. II; 14 m/s; zLwa: 104,6 dB(A); gLwa: 110 dB(A)

S2024 -..... S2149

(PL) Wymieniony powyżej przedmiot niniejszej deklaracji jest zgodny z odpowiednimi wymaganiami unijnego prawodawstwa harmonizacyjnego (RO) Obiectul declarației descrie mai sus este în conformitate cu legislația relevantă de armonizare a Uniunii: (CS) Vyše popsaný předmět prohlášení je ve shodě s příslušnými harmonizačními právními předpisy Unie: (HU) A fent ismertetett nyilatkozat tárgya megfelel a vonatkozó uniós harmonizációs jogszabálynak:

(PL) 2006/42/WE (Dz.U. L 157 z 9.6.2006, str. 24–86); 2000/14/WE (Dz.U. L 162 z 3.7.2000 z późn. zm.) (Urządzenia podlegające wyłącznie oznakowaniu hasła. Ocena zgodności: Załącznik V) oraz w rozporządzeniu MG z dnia 21 grudnia 2005 r. w sprawie zasadniczych wymagań dla urządzeń używanych na zewnątrz pomieszczeń w zakresie emisji hałasu do środowiska (Dz.U. z 2005 r., Nr 263, poz. 2202 z późn. zm.), zgodnie, z czym zostały(y) poddany(e) procedurze oceny zgodności określonej wg § 10 ww. rozporządzenia, w której określono: zmierzony poziom mocy akustycznej dla typu urządzenia (zLwa), - gwarantowany poziom mocy akustycznej produkt (gLwa). 2014/30/UE (Dz.U. L 96 z 29.3.2014, str. 79–106); 2011/65/UE z dnia 8 czerwca 2011 r. w sprawie ograniczenia stosowania niektórych niebezpiecznych substancji w sprzęcie elektrycznym i elektronicznym (Dz.U. L 174 z 1.7.2011, str. 88–110);

(RO) 2006/42/CE (JO L 157, 9.6.2006, p. 24-86); 2000/14/CE (JO L 162, 3.7.2000, p. 1-78) (Echipament supus doar marcatului referitor la zgomot. Verificarea conformității: Anexa V) - nivelul de putere acustică măsurat cu o aparatură adecvată (zLwa); - nivelul de putere acustică garantat pentru acest echipament (gLwa) 2014/30/UE (JO L 96, 29.3.2014, p. 79-106); 2011/65/UE a Parlamentului European și a Consiliului din 8 iunie 2011 privind restricțiile de utilizare a anumitor substanțe periculoase în echipamentele electrice și electronice;

(CZ) 2006/42/ES (Úř. věst. L 157, 9.6.2006, s. 24–86); 2000/14/ES (Úř. věst. L 162, 3.7.2000, s. 1–78) (Zařízení, na která se vztahuje pouze povinnost uvádět hodnoty hluku. Posuzování shody: Příloha V) - naměřenou hladinu akustického výkonu zařízení reprezentujícího daný typ (zLwa); - garantovanou hladinu akustického výkonu tohoto zařízení (gLwa); 2014/30/EU (Úř. věst. L 96, 29.3.2014, s. 79–106); 2011/65/EU ze dne 8. června 2011 o omezení používání některých nebezpečných látek v elektrických a elektronických zařízeních;

(HU) 2006/42/EK (HL L 157., 2006.6.9., 24–86. o.); 2000/14/EK (HL L 162., 2000.7.3., 1–78. o.) (Csak a zaj jelölésére kötelezett berendezések: Megfelelőségértékelés: V. Melléklet) - a típusot reprezentáló berendezésen mért hangteljesítmény (zLwa); - a berendezésre garantált hangteljesítményszint (gLwa); 2014/30/EU (HL L 96., 2014.3.29., 79–106. o.); 2011/65/EK irányelve (2011. június 8.) egyes veszélyes anyagok elektromos és elektronikus berendezésekben való alkalmazásának korlátozásáról (HL L 174., 2011.7.1., 88–110. o.)

(PL) oraz został(y) wyprodukowany(e) zgodnie z normą(ami):

(CS) a byla(y) vyrobena(y) podle normy(em):

(RO) și au fost produse conform normelor:

(HU) és gyártása(uk) az alábbi szabvány(ok)nak megfelelően történt:

EN 60745-1:2009+A11:2010 EN 60745-2-13:2009+A1:2010

EN 55014-1:2017 EN 55014-2:2015 EN 61000-3-2:2014 EN 61000-3-3:2013 EN ISO 3744:1995

IEC 62321-3-1:2013 IEC 62321-7-1:2015 IEC 62321-7-2:2017 IEC 62321-6:2015 IEC 62321-4:2013+A1:2017 IEC 62321-5:2013 IEC 62321-8:2017

Mariusz Rotuski

Přelomocník Zboru ds. Certifikacij

Representative of the Board for Certification

(PL) Niniejsza deklaracja zgodności wydana zostaje na wyłączną odpowiedzialność producenta. (RO) Prezenta declarație de conformitate este emisă pe răspunderea exclusivă a producătorului. (CS) Toto prohlášení o shodě vydal na vlastní odpovědnost výrobce. (HU) E megfelelőségi nyilatkozat a gyártó kizárólagos felelősségére kerül kibocsátásra.



NOTES:

Lined writing area consisting of 25 horizontal lines.



NOTES:

A series of horizontal lines for writing notes, starting from the line following the 'NOTES:' header and extending to the bottom of the page.

