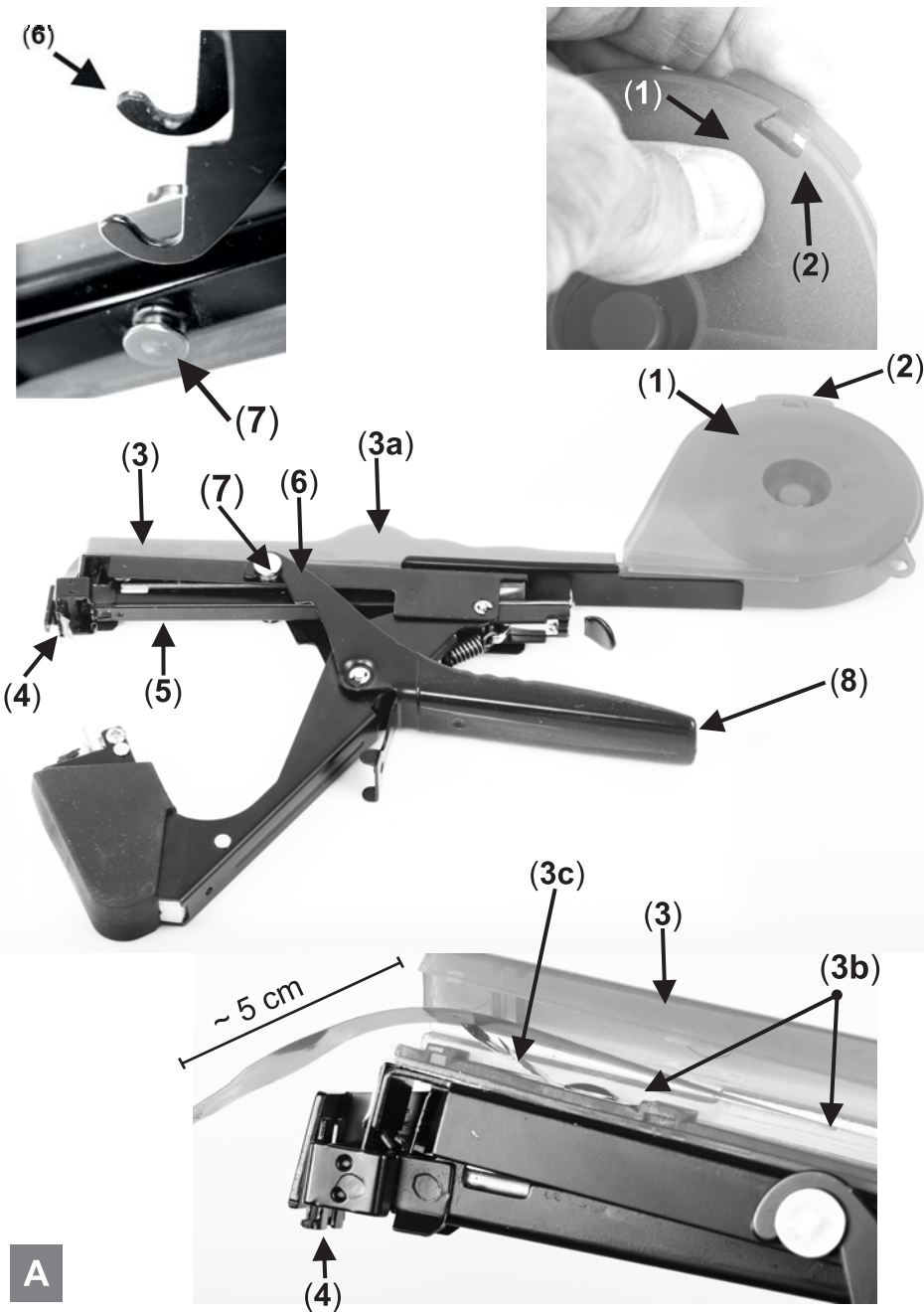


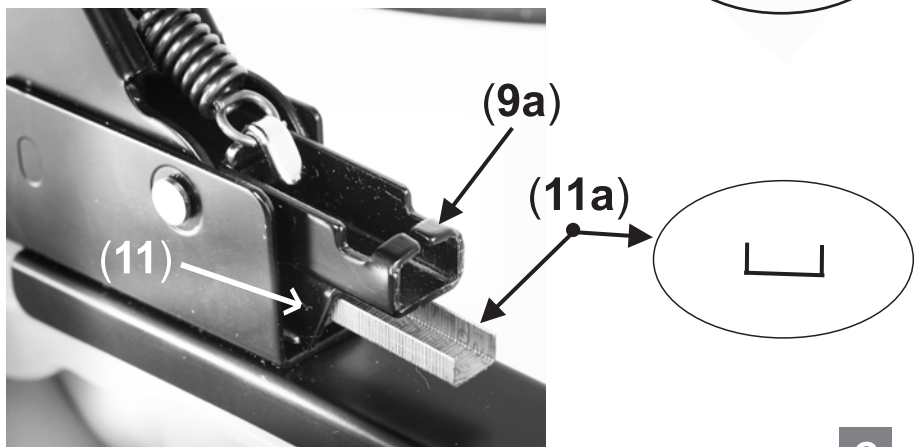
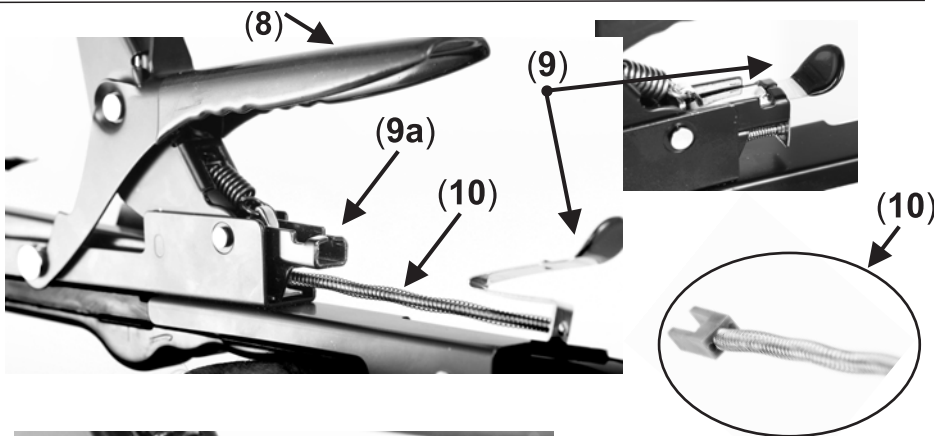
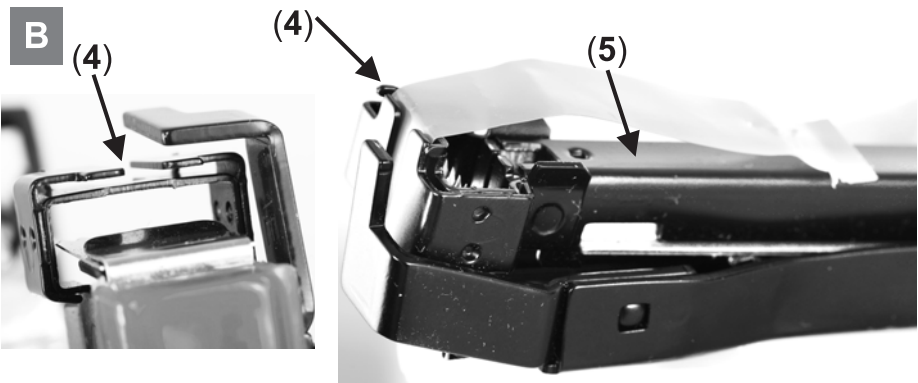
PROLINE®

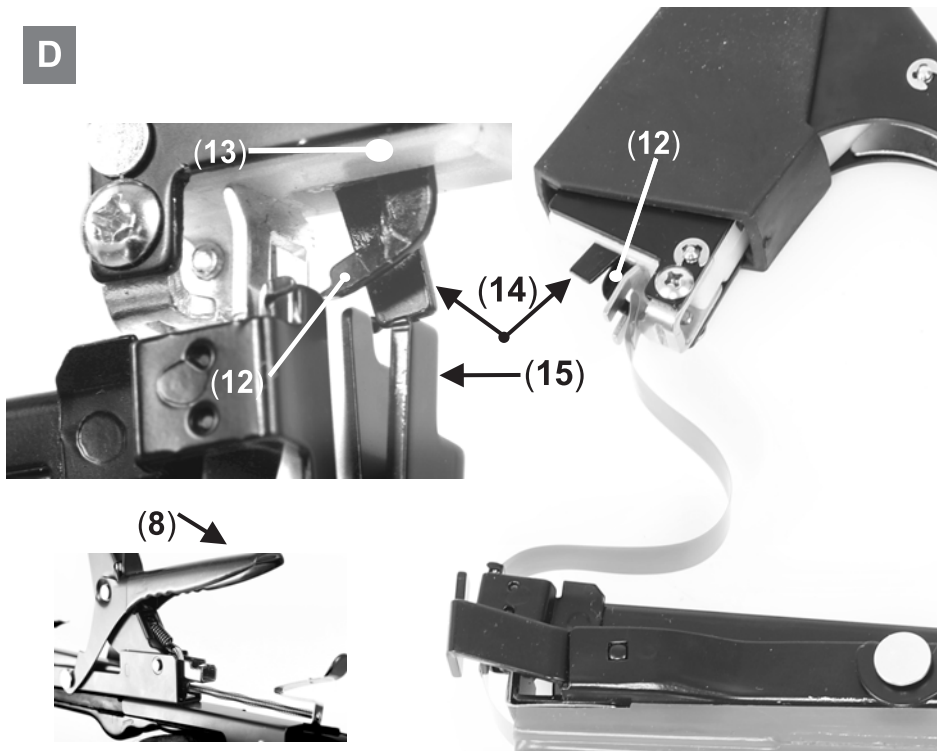


PL	Instrukcja obsługi	URZĄDZENIE DO PODWIĄZYWANIA ROŚLIN.....	9
EN	Operation manual	PLANT TYING MACHINE	10
DE	Gebrauchsanleitung	BINDEZANGE FÜR PFLANZEN	11
RO	Instrucțiuni de utilizare	DISPOZITIV DE LEGAT PLANTE	12
LT	Naudojimo instrukcija	AUGALŲ TVIRTINIMO ĮRANKIS	13
UK	Інструкція з експлуатації	ПРИСТРІЙ ДЛЯ ПІДВ'ЯЗКИ РОСЛИН	14
LV	Lietošanas instrukcija	AUGU SIEŠANAS IERĪCE	15
RU	Инструкция по эксплуатации	СТЕПЛЕР ДЛЯ ПОДВЯЗКИ РАСТЕНИЙ	16
ET	Kasutusjuhend	KLAMMERDAJA TAIMEDE SIDUMISEKS	17
CS	Návod na obsluhu	ZAŘÍZENÍ K PŘIPEVŇOVÁNÍ ROSTLIN	18
SK	Návod na obsluhu	PRÍDAVNÉ ZARIADENIE PRE RASTLINY	19
SL	Navodila za uporabo	PRIPOMOČEK ZA VEZANJE RASTLIN	20
HR	Upute za uporabu	UREĐAJ ZA VEZIVANJE BILJAKA	21
BS	Uputstvo za upotrebu	UREĐAJ ZA VEZIVANJE BILJAKA	22
BG	Инструкция за експлоатация	КЛЕЩИ ЗА ВРЪЗВАНЕ НА РАСТЕНИЯ	23
HU	Használati útmutató	SZALAGOS KÖTÖZŐGÉP	24

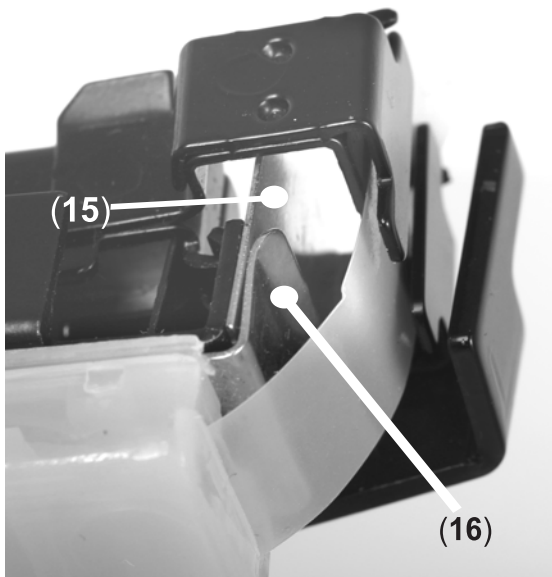
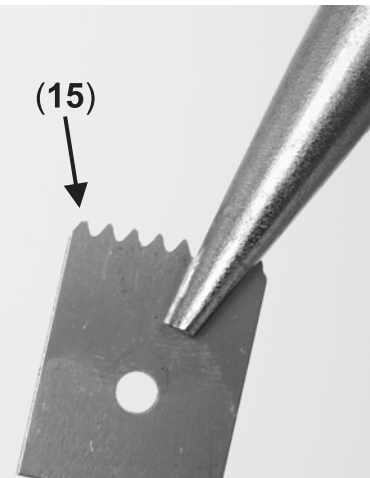
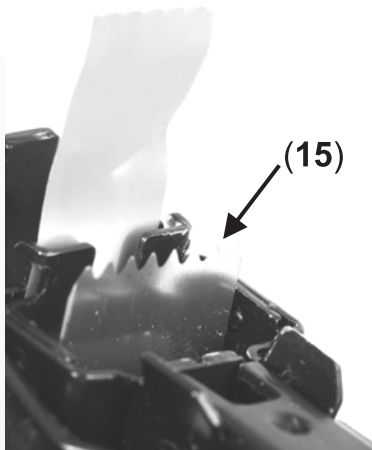
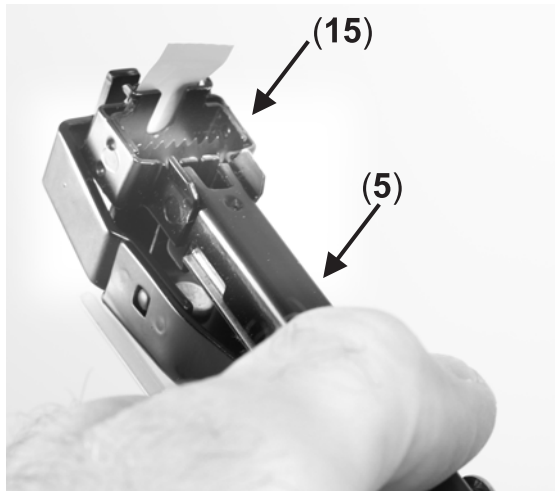


A

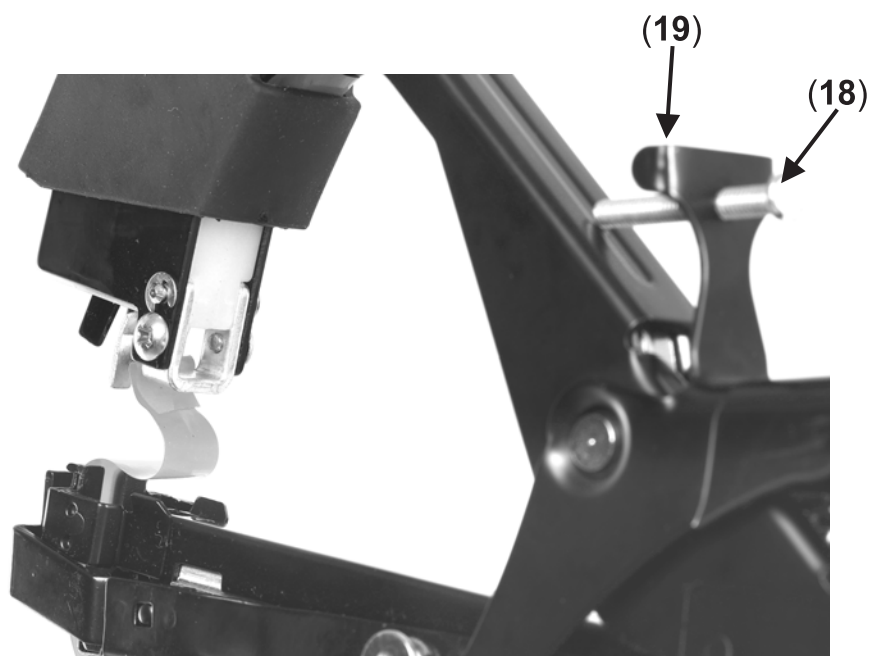
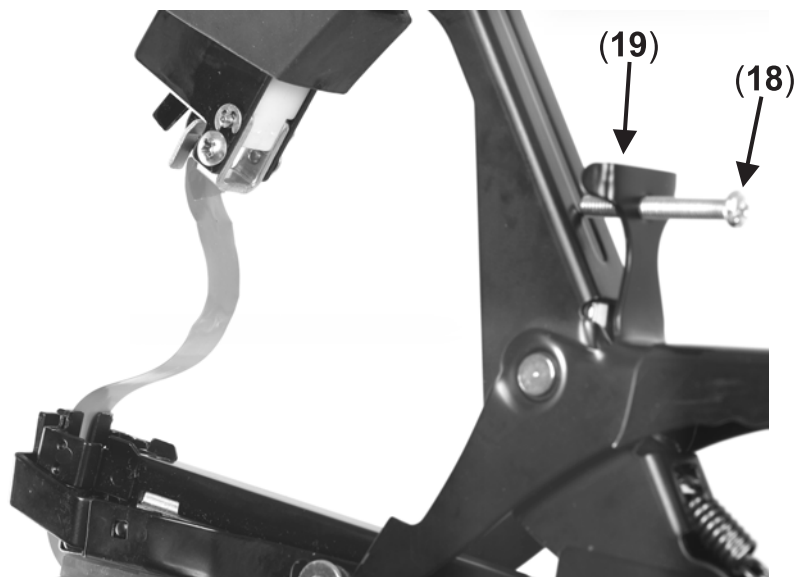
B**C**

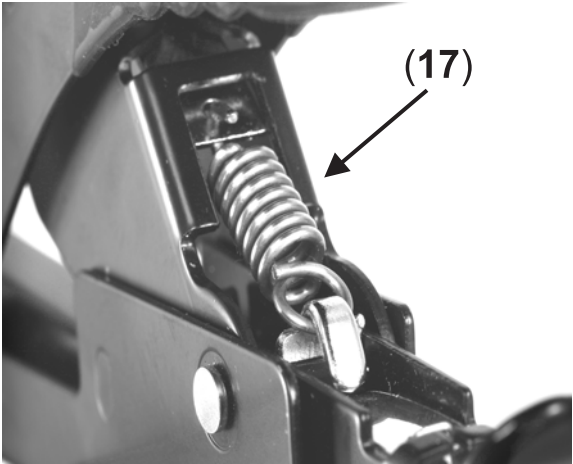
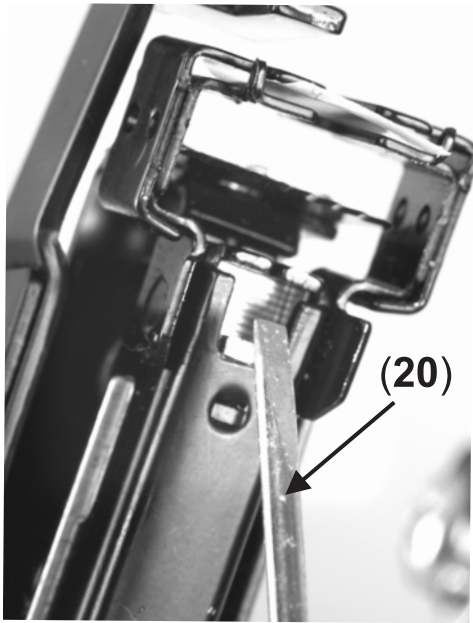
D**E**

F

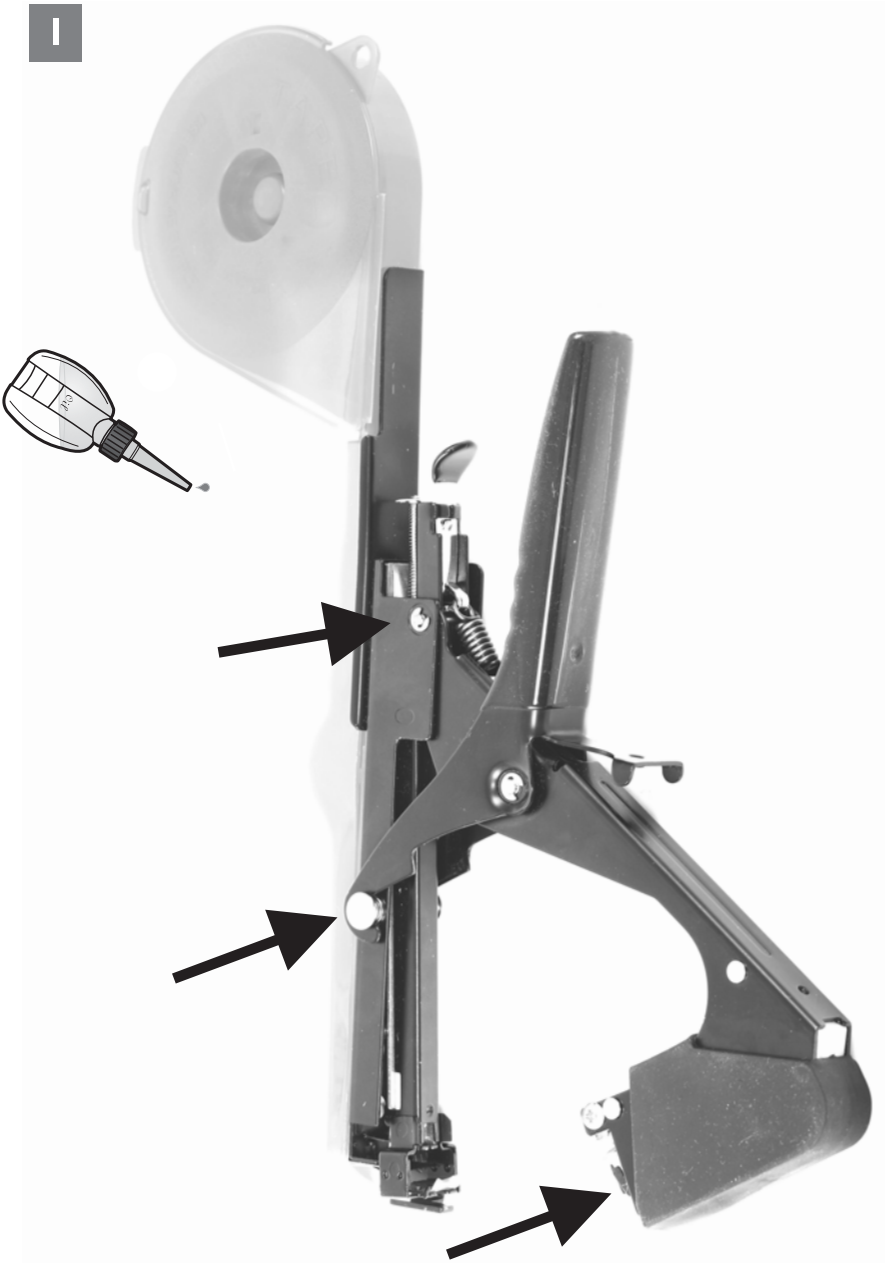


G





I



SZANOWNY KLIENTE,



Przed przystąpieniem do użytkowania narzędzia należy przeczytać niniejszą instrukcję i przestrzeżenia podstawowych zasad bezpieczeństwa.



UWAGA! Tym symbolem oznakowane są ważne opisy, informacje o niebezpiecznych warunkach, zagrożeniach lub wskazówki dotyczące bezpieczeństwa.

UWAGA! Urządzenie posiada ostre elementy oraz zszwyki, które mogą powodować obrażenia przy nieostrożnym obchodzeniu się z urządzeniem. Urządzenie nie jest przeznaczone do obsługi przez dzieci oraz osoby o ograniczonej sprawności psychomotorycznej.

PRZEZNACZENIE

Niniejsze urządzenie usprawnia pracę w ogrodnictwie, dając możliwość sprawnego podwiązania, podwiązywania roślin, łączenia w pęczki roślin pnących i tym podobnych czynności. Urządzenie jest solidnie wykonane oraz proste w obsłudze. Użytkownik podtrzymuje roślinę jedną ręką, a drugą ręką wolnonie operuje urządzeniem.

ZASADA DZIAŁANIA

Urządzenie trzymane w jednym ręku, dzięki czynnościom użytkownika opisanym w dalszej części instrukcji, opasuje taśmą dwa elementy (np. lodygę rośliny i element do którego lodyga ma być przymocowana). Następnie taśma zostaje spięta zszywką zawartą w urządzeniu – mocując razem dwa elementy. Ostatni etap to samoczynne odcięcie taśmy i urządzenie gotowe jest do kolejnego wiązania. Urządzenie posiada możliwość regulacji średnicy opasania taśmą (dla cienkich lub grubszych lodyg itp.)

PONIŻEJ OPISY DZIAŁAŃ W ODNIESIENIU DO ZDJĘĆ: **A B C D E F G H I**

UMIESZCZANIE TAŚMY W URZĄDZENIU - zdjęcie: **A B**

1. Upewnij się, że haki (6) są zaczepione za trzpienie (7). Jeśli nie - to operując dźwignią (8) zablokuj haki na trzpieniach.
2. Połóż urządzenie na stole, tak jak jest to widoczne na zdjęciu **A**.
3. Połóż kciuk na górnej części „magazyńka taśmy” (1), a palcem wskazującym odepnij „zatrask magazynka taśmy” (2) i otwórz „magazynek taśmy”.
4. Naciśnij kciukiem na „pokrywek przewodnicy taśmy” (3) w miejscu (3a) i otwórz pokrywek „przewodnicy taśmy” (3).
5. Umieść taśmę w magazynku (1) i poprowadź ją w „przewodnicy taśmy” (3b) tak, aby wystawała z prowadnicy około 5 cm. **UWAGA!** Wewnętrzny „przewodnicy taśmy” (3b), na jej końcu odległym od magazynka (1) znajduje się ostra blaszka (3c), zapobiegająca cofaniu się taśmy. Uważaj w czasie prowadzenia taśmy, aby nie skaleczyć ręki.

6. Zamknij „magazynek taśmy” (1) i „pokrywek przewodnicy taśmy” (3).

7. Wystający koniec taśmy przeprowadź przez „szczelinę” (4) znajdującą się na końcu „dźwigni zszywacza” (5), a następnie zagnij taśmę pod kątem 90 stopni w kierunku dźwigni zszywacza (5).
8. Taśma jest już wstępnie gotowa do pracy urządzenia jednak konieczne są kolejne czynności opisane w dalszej części instrukcji, aby uruchomić urządzenie.

UMIESZCZANIE ZSZYWKI W URZĄDZENIU - zdjęcie: **C**

1. Trzymając w jednej ręce urządzenie, drugą ręką naciśnij „spust blokady popychacza zszywek” (9), wypucz spust blokady (9) z zamka blokady (9a) i wysuń popychacz zszywek (10) z przewodnicy zszywek (11).
2. Wprowadź zszywkę (11a) do przewodnicy zszywek (11) tak jak pokazano na zdjęciu. (zszywki należy wsunąć ostrymi krawędziami skierowanymi w górę).
3. Wsuń popychacz zszywek (10) do przewodnicy (11) aż do zatrzaśnięcia „spustu blokady”, (9) w zamku blokady (9a).

W tym momencie zszywki są już gotowe do użycia w urządzeniu.

UWAGA! Nie naciskaj przewodnicy zszywek (5) kiedy zszywki są załadowane bo grozi to wystąpieniem zszywki i obrażeniami oczu lub twarzy.

POBIERANIE TAŚMY PRZEZ CHWYTKA - zdjęcie: **D**

Kiedy taśma wystaje już ze szczeliny (4) jest zagnięta pod kątem 90 stopni w kierunku dźwigni zszywacza (5) możliwe jest pobranie taśmy przez chwytak (12) umieszczonej w głowicy (13). Lekkie naciśnięcie dźwigni (8) do usłyszenia kliknięcia spowoduje pobranie taśmy przez chwytak (12), a zwolnienie nacisku na dźwignię (8) wyciągnie taśmę i będzie ona gotowa do wiązania roślin.

Szczegółowo - techniczne proces pobierania taśmy wygląda następująco:

1. Naciśnij lekko na dźwignię (8) tak aby „sterownik chwytaka” (14) oparł się o podstawkę (15).
 2. Dociśnij lekko dźwignię (8) do momentu usłyszenia kliknięcia.
- W tym momencie „sterownik chwytaka” (14) zostanie wciśnięty częściowo do głowicy (13) powodując ruch chwytaka (12) i pobranie taśmy.
- Zwolnienie nacisku na dźwignię powoduje wyciągnięcie taśmy.
- W tym momencie urządzenie gotowe jest do pracy.

WIĄZANIE ROŚLIN / ŁĄCZENIE W PEÇKI - zdjęcie: **E**

1. Objemny elementy (które chcesz połączyć) [taśmą rozciągniętą między szczeliną (4) a chwytakiem (12).

2. Naciśnij dźwignię (8) do oporu. Taśma zostanie dociśnięta do łączonych elementów, spięta zszywką i automatycznie odcięta przez „nóż” (15) - widoczny na zdjęciu F.

3. Zwolnij dźwignię (8) - elementy zostały połączone.

4. W tym cyklu „sterownik chwytaka” (14) został dociśnięty całkowicie do głowicy (13) powodując ustawienie „chwytaka” (12) w pozycji gotowej do ponownego pobrania taśmy.

Aby wykonać kolejne wiązanie należy powtórzyć czynności opisane w punkcie „**POBIERANIE TAŚMY PRZEZ CHWYTKA**” i ponownie naciśnij i zwolnij dźwignię (8).

WYMIANA NÓŻA ODCINAJĄCEGO TAŚMĘ - zdjęcie: **G A F**

W zestawie znajduje się zapasowy nóż, który można łatwo wymienić w razie potrzeby (stopień starożytność noża - trudności z odcinaniem taśmy).

UWAGA! Przed wymianą noża bezwzględnie konieczne jest usunięcie zszywek z przewodnicy zszywek. Pozostawione zszywki wystyrzała w czasie dalszej procedury wymiany noża.

1. Trzymając w jednej ręce urządzenie, drugą ręką naciśnij „spust blokady popychacza zszywek” (9), wypucz spust blokady (9) z zamka blokady (9a) i wysuń popychacz zszywek (10) z przewodnicy zszywek (11).
2. Wsuń wszystkie zszywki pozostające w przewodnicy zszywek (11).
3. Operując dźwignią (8) wypucz haki (6) i trzpieni (7).
4. Naciśnij maksymalnie kciukiem na „dźwignię zszywacza” (5) - w tym momencie uzyskasz dostęp do noża (15).
5. Użyj szczypek płaskich i wyciągnij nóż. Nóż jest utrzymywany w swojej pozycji roboczej przez mocną „sprężynę blaszkę dociskową” (16).
6. Wprowadź nowy nóż za pomocą szczypek pokonując opór stawiany przez blaszkę dociskową (16).

SRUBA REGULUJĄCA ROZMIAR TAŚMY (DOBÓR ŚREDNICY OPASANIA) - zdjęcie: **G**

Standardowo urządzenie jest dostarczone bez wkręconej śruby regulującej dając możliwość maksymalnej średnicy opasania łączonych elementów. Pobrana chwytakiem (12) taśma jest wtedy najdłuższa. Jeżeli istnieje potrzeba łączenia cienkich lodyg warto użyć śruby regulacyjnej dołączonej w zestawie. Śrubę (18) należy wkręcić w „blachę oporową” (19). Wkręcanie śruby spowoduje, że przy kolejnym pobraniu taśmy przez chwytak (12) taśma będzie krótsza a tym samym lepiej dostosowana do cienkich lodyg. Wykręcanie śruby wydłuży taśmę w kolejnym cyklu.

USUWANIE ZACIĘTYCH ZSZYWKI - zdjęcie: **H**

W przypadku zablokowania się zszywki można ją usunąć małym, płaskim wkrętakiem (20).

WYMIANA SPRĘŻYNY - zdjęcie: **H**

W razie potrzeby można wymienić „sprężynę powrotną dźwigni” (17) - zapasowa sprężyna znajduje się w zestawie.

1. Operując dźwignią (8) wypucz haki (6) z trzpieni (7).

2. Za pomocą szczypek płaskich wypucz starą sprężynę i zainstaluj nową.

PRZECHOWYWANIE I KONSERWACJA - zdjęcie: **I**

Urządzenie należy przechowywać w suchym miejscu.

Konserwować okresowo oliwą maszynową - jedną, maksymalnie dwie kropki oliwy w punkt smarowania. Nadmiar oliwy usunąć szmatką.

Punkty smarowania pokazane są na zdjęciu I.

ZAWARTOŚĆ OPAKOWANIA

1. Urządzenie do podwiązywania roślin.

2. Zszywki

3. Taśma

4. Zestaw naprawczy (nóż, sprężyna) oraz śruba regulacyjna (18)

DANE TECHNICZNE

Waga: 0,5 kg

Szerokość taśmy: 11 mm, długość taśmy 28-30 m (zalecana taśma Proline 40092)

Zszywki typu 604c (zalecane zszywki Proline 40093)

Pojemność magazynka na zszywki: maksymalnie 200 szt.

OCHRONA ŚRODOWISKA

Zużytego sprzętu nie wyrzucaj do śmieci wraz z zmieszanyimi odpadkami domowymi. Oddaj zużyty sprzęt do punktu utylizacji odpadów.

PROFF Sp. z o.o., 03-228 Warszawa, ul. Marywilska 34, POLSKA

DEAR CUSTOMER!



Read this manual before using the tool and follow all basic safety principles.



CAUTION! This symbol marks important descriptions, notices on hazards, threats, or safety notes.

⚠ CAUTION! The device has sharp edges and staples that may cause injury when not handled carefully. The machine is not intended for children or persons with reduced psychomotor capabilities.

INTENDED USE

This device helps with gardening works when suspending, tying, and bundling plants and similar operations. The device is sturdy and easy to use. The user holds the plant with one hand and can easily operate the device in the other.

PRINCIPLE OF OPERATION

The device is held in one hand and creates a loop around two objects (such as a stem and a wooden stake) through actions described further in the manual. The tape is then stapled together by the stapler to fix the two objects together. The last stage is automatic cut-off of the tape. The device is ready for the next tying operation. The loop size is adjustable (to accommodate thin or thick branches).

THE ACTIONS DESCRIBED ABOVE REFER TO PHOTOS: **A B C D E F G H I**

HOW TO INSERT THE TAPE INTO THE CASE, photos: **A B**

1. Make sure the hooks (6) are on the pins (7). Otherwise engage the hooks with the pins with the lever (8).
2. Put the device on a table as shown in photo A.
3. Put your thumb on the upper part of the tape case (1) and unlock the tape case lock tab (2) with the index finger and open the tape case.
4. Press the tape guide cover (3) with your thumb in spot (3a) and open the tape guide cover (3).
5. Insert a tape into the case (1) and feed it through the tape guide (3b) so that it is extended by about 5 cm. **⚠ CAUTION!** There is a sharp piece of metal (3c) in the tape guide (3b) on the end further from the case (1). Pay attention when feeding the tape not to get hurt.
6. Close the tape case (1) and the tape guide cover (3).
7. Feed the protruding end of the tape through the slot (4) at the end of the stapler lever (5) and then bend the tape at 90 degrees towards the stapler lever (5).
8. The tape is ready to be used, but the device still requires some operations described below.

HOW TO INSERT STAPLES INTO THE MAGAZINE, photo: **C**

1. Hold the device in one hand and press the staple pusher lock lever (9) with the other hand. Disengage the lock lever (9) from the lock catch (9a) and remove the staple pusher (10) from the staple guide (11).
2. Insert staples (11a) into the staple guide (11) as shown. (Insert the staples the pronged side up).
3. Insert the staple pusher (10) into the guide (11) until the lock lever (9) locks in the catch (9a). The staples are now ready to be used.

⚠ CAUTION! Do not press the staple guide (5) with staples inside because a staple can be ejected leading to eye or face injury.

HOW TO PULL THE TAPE, photo **D**

When the tape protrudes from the slot (4) and is bent at 90 degrees towards the stapler lever (5), the tape catch (12) in the head (13) can grab the tape. Press the lever (8) slightly until it clicks to grab the tape with the catch (12). When you release the lever (8), the mechanism pulls out the tape and it is ready to tie plants.

The technical details of tape pulling are the following:

1. Press the lever (8) slightly for the catch controller (14) to press against the base (15).
2. Press the lever (8) a little more until you hear a click.

The catch controller (14) is now partially pressed into the head (13), which makes the catch (12) move and grab the tape.

When you release the lever, the tape is pulled.

The device is now ready to tie a branch.

HOW TO TIE/BUNDLE PLANTS, photo: **E**

1. Position the tool around the objects you want to tie together with the tape stretched between the slot (4) and the catch (12).
2. Press the lever (8) as far as possible. The tape will be pressed against the objects to be tied together, stapled, and automatically cut by the blade (15) shown in photo F.
3. Release the lever (8). The objects are now tied.
4. In this cycle, the catch controller (14) was completely pressed against the head (13), positioning the catch (12) to grab the tape again.

To tie another plant, repeat the operations described in HOW TO PULL THE TAPE and press and release the lever (8) again.

HOW TO REPLACE THE BLADE, photos: **C A F**

The tool comes with a spare blade that is easy to replace when the original one gets blunt and has trouble cutting the tape off.

⚠ CAUTION! Before replacing the blade, always remove staples from the staple guide. If you leave the staples in, they will be ejected when replacing the blade.

1. Hold the device in one hand and press the staple pusher lock lever (9) with the other hand. Disengage the lock lever (9) from the lock catch (9a) and remove the staple pusher (10) from the staple guide (11).
2. Remove all staples from the staple guide (11).
3. Operate the lever (8) to disengage the hooks (6) from the pins (7).
4. Press the stapler lever (5) all the way with your thumb. You now have access to the blade (15).
5. Use nose pliers to remove the blade. The blade is held in the working position by a strong retaining spring (16).
6. Insert a new blade with the pliers, pressing against the retaining spring clip (16).

HOW TO ADJUST THE LOOP DIAMETER, photo: **C**

The device comes with the loop adjusting screw removed to offer the maximum tape loop diameter. The tape pulled by the catch (12) is the longest in this case. If you need to tie thin parts of plants together, it is a good idea to use the adjusting screw supplied with the device. Install the screw (18) into the back plate (19). With the screw in, the next time the catch (12) pulls out the tape, it will be shorter, which is more suitable for thinner stems. Unscrew it a little bit and the next loop will be larger.

HOW TO REMOVE JAMMED STAPLES, photo: **H**

If a staple gets jammed, you can remove it with a small flat head screwdriver (20).

HOW TO REPLACE THE SPRING, photo: **H**

You can replace the lever return spring (17) if needed. The spare spring is supplied with the device.

1. Operate the lever (8) to disengage the hooks (6) from the pins (7).
2. Disengage the used spring with nose pliers and install a new one.

STORAGE AND MAINTENANCE, photo: **I**

Keep the device in a dry place.

Lubricate it regularly with machine oil (no more than two drops per lubrication point). Remove excess oil with a cloth.

Lubrication points are shown in photo J.

IN THE BOX

1. Plant tying machine
2. Staples
3. Tape
4. Spare parts (blade, spring) and loop adjusting screw (18)

PARAMETERS

Weight: 0.5 kg

Tape width: 11 mm, tape length 28–30 m (recommended tape Proline 40092)

Staples 604c (recommended staples Proline 40093)

Staple magazine capacity: up to 200 staples.

ENVIRONMENT

Do not dispose of a used device with mixed household waste.

Bring it to the local waste management facility.

PROFIX Sp. z o.o., 03-228 Warszawa, ul. Marywilka 34, POLSKA

SEHR GEEHRTER KUNDE,



Bevor Sie das Werkzeug verwenden, lesen Sie dieses Handbuch und befolgen Sie die grundlegenden Sicherheitsregeln.



ACHTUNG! Dieses Symbol ist mit wichtigen Beschreibungen, Informationen über gefährliche Bedingungen, Risiken oder Sicherheitstipps gekennzeichnet.

ACHTUNG! Das Gerät hat scharfe Elemente und Klammern, die Verletzungen verursachen können, wenn das Gerät unachtsam gehandhabt wird. Dieses Gerät ist nicht für die Verwendung durch Kinder oder Personen mit eingeschränkten psychomotorischen Fähigkeiten bestimmt.

VERWENDUNGSZWECK

Dieses Gerät verbessert die Arbeit im Gartenbau und bietet die Möglichkeit, Pflanzen effizient aufzuführen, zu binden, Kletterpflanzen zu Bündeln zu kombinieren und ähnliche Tätigkeiten durchzuführen. Das Gerät ist solide ausgeführt und einfach zu bedienen. Der Benutzer hält die Pflanze mit der anderen Hand und bedient das Gerät bequem mit der anderen Hand.

FUNKTIONSWEISE

Das Gerät, das dank der später im Handbuch beschriebenen Tätigkeiten des Benutzers in einer Hand gehalten wird, wickelt das Band um zwei Elemente (z. B. den Stiel der Pflanze und das Element, an dem der Stiel befestigt werden soll). Dann wird das Band mit der im Gerät enthaltenen Klammer gehéftet - und die beiden Elemente aneinander befestigt. Der letzte Schritt besteht darin, das Band automatisch zu schneiden und das Gerät ist bereit für die nächste Bindung. Das Gerät hat die Möglichkeit, den Umreifungsbänderdurchmesser einzustellen (für dünne oder dickere Stiele usw.)

NACHSTEHEND FINDEN SIE BESCHREIBUNGEN IN BEZUG AUF FOTOS:

A B C D E F G H I

ENLIEGEN DES BANDS IN DAS GERÄT - Fotos: A E

1. Stellen Sie sicher, dass die Haken (6) an den Stiften (7) eingehakt sind. Wenn nicht - verwenden Sie den Hebel (8), um die Haken an den Stiften zu verriegeln.

2. Legen Sie das Gerät wie auf Foto A dargestellt auf den Tisch.

3. Legen Sie Ihre Daumen auf die Oberseite des "Bandmagazins" (1) und lassen Sie sie mit dem Zeigefinger die "Bandmagazinverriegelung" (2) los und öffnen Sie das "Bandmagazin".
 4. Drücken Sie mit dem Daumen auf die "Bandführungsabdeckung" (3), (3a) und öffnen Sie die Abdeckung der "Bandführung" (3).

5. Legen Sie das Band in das Magazin (1) und führen Sie es in der "Bandführung" (3b) so, dass es ca. 5 cm aus der Führung herausragt. **ACHTUNG!** Innerhalb der "Bandführung" (3b) befindet sich an ihrem vom Magazin (1) entfernten Ende ein scharfes Blech (3c), um ein Zurückziehen des Bandes zu verhindern. Achten Sie beim Einführen des Bandes darauf, Ihre Hand nicht zu verletzen.
 6. Schließen Sie das "Bandmagazin" (1) und die "Bandführungsabdeckung" (3).

7. Führen Sie das überstehende Ende des Bands durch den "Spalt" (4), der sich am Ende des "Hefhebels" (5) befindet, und biegen Sie das Band dann in einem Winkel von 90 Grad in Richtung des Hefhebels (5).

Das Band ist bereits einsatzbereit, es sind jedoch weitere Schritte erforderlich, die im weiteren Teil der Anleitung beschrieben werden, um das Gerät zu starten.

ENSETZEN DER KLAMMERN IN DAS GERÄT - Foto: C

1. Halten Sie das Gerät in einer Hand, drücken Sie mit der anderen Hand den "Hefklammer-Auslöser" (9), lösen Sie den Verriegelungsauslöser (9) vom Verriegelungsschloss (9a) und schieben Sie den Hefklammer-Drücker (10) aus der Klammerführung (11).

2. Führen Sie die Klammern (11a) in der Abbildung gezeigt in die Klammerführung (11) ein. (Führen Sie die Klammern mit den scharfen Kanten nach oben ein).

3. Schieben Sie den Klammerdrücker (10) in die Führung (11), bis der "Verriegelungsauslöser" (9) in der Verriegelungsverriegelung (9a) einrastet.

In diesem Moment sind die Hefklammern im Gerät einsatzbereit.

ACHTUNG! Drücken Sie nicht auf die Klammerführung (5), wenn die Klammern geladen sind, da dies dazu führen kann, dass die Klammer explodiert und die Augen oder das Gesicht verletzt werden.

BANDENTNAHME DURCH DEN GREIFER - Foto: D

Wenn das Band bereits aus dem Spalt (4) herausragt und in einem Winkel von 90 Grad in Richtung des Hefhebels (5) gebogen ist, ist es möglich, das Band durch den im Kopf (13) befindlichen Greifer (12) zu entnehmen. Durch leichtes Drücken des Hebels (8) bis ein Klicken hörbar ist, wird das Band durch den Greifer (12) entnommen, und nach dem Lösen des Drucks auf den Hebel (8) wird das Band herausgezogen und ist bereit zum Binden von Pflanzen.
 Im Detail - technisch gesehen, verläuft der Prozess der Bandentnahme wie folgt:

1. Drücken Sie leicht auf den Hebel (8), so dass die "Greifersteuerung" (14) an der Stütze (15) anliegt.
2. Drücken Sie den Hebel (8) leicht, bis Sie ein Klicken hören. An dieser Stelle wird die "Greifersteuerung" (14) teilweise in den Kopf (13) gedrückt, wodurch sich der Greifer (12) bewegt und das Band entnommen wird. Durch Lösen des Drucks auf den Hebel wird das Band

herausgezogen. An dieser Stelle ist das Gerät betriebsbereit.

PFLANZENBINDUNG / BÜNDELUNG - Foto: E

1. Umfassen Sie die Teile (die Sie verbinden möchten) mit dem zwischen dem Spalt (4) und dem Greifer (12) gespannten Band.

2. Drücken Sie den Hebel (8) bis zum Anschlag. Das Band wird gegen die Verbindungselemente gedrückt, mit einer Klammer gehéftet und automatisch durch das "Messer" (15) abgeschnitten - sichtbar auf Foto F.

3. Lassen Sie den Hebel (8) los - die Teile sind verbunden.

In diesem Zyklus wurde die "Greifersteuerung" (14) vollständig gegen den Kopf (13) gedrückt, wodurch sich der "Greifer" (12) in einer Position befindet, in der er zur erneuten Bandentnahme bereit ist. Um die nächste Bindung durchzuführen, wiederholen Sie den im Abschnitt "BANDENTNAHME DURCH DEN GREIFER" beschriebenen Vorgang und drücken Sie den Hebel (8) erneut und lassen Sie ihn los.

AUSTAUSCH DES MESSERS ZUM BANDSCHNEIDEN - Fotos: C A F

Ein Ersatzmesser ist im Lieferumfang enthalten, das bei Bedarf leicht ausgetauscht werden kann (Abstumpfung des alten Messers - Schwierigkeiten beim Schneiden des Bandes).

ACHTUNG! Es ist unbedingt notwendig, die Hefklammern aus der Hefklammerführung zu entfernen, bevor das Messer ausgetauscht wird. Die zurückgelassenen Hefklammern werden sonst während des weiteren Messertausches herausgeschossen.

1. Halten Sie das Gerät in einer Hand, drücken Sie mit der anderen Hand den "Hefklammer-Auslöser" (9), lösen Sie den Verriegelungsauslöser (9) vom Verriegelungsschloss (9a) und schieben Sie den Hefklammer-Drücker (10) aus der Klammerführung (11).

2. Ziehen Sie alle in der Klammerführung (11) verbleibenden Klammern heraus.

3. Entfernen Sie mit dem Hebel (8) die Haken (6) von den Stiften (7).

4. Drücken Sie den "Hefheber" (5) maximal mit dem Daumen - in diesem Moment erhalten Sie Zugriff auf das Messer (15).

5. Verwenden Sie eine Flachzange und ziehen Sie das Messer heraus. Das Messer wird durch ein starkes, federndes Druckblech (16) in seiner Arbeitsposition gehalten.
 6. Setzen Sie das neue Messer mit der Zange ein und überwinden Sie dazu den Widerstand des Druckblechs (16).

SCHRAUBE ZUR EINSTELLUNG DER BANDGRÖÖE (AUSWAHL DES UMREIFUNGSDURCHMESSERS) - Foto: G

Standardmäßig wird das Gerät ohne eingeschraubte Einstellschraube geliefert, so dass der maximale Umreifungsdurchmesser der verbundenen Elemente möglich ist. Das vom Greifer (12) entnommene Band ist dann am längsten. Wenn es notwendig ist, dünne Stiele zu verbinden, lohnt es sich, die im Lieferumfang enthaltene Einstellschraube zu verwenden. Schraube (18) in das "Druckblech" (19) einschrauben. Das Einschrauben der Schraube führt dazu, dass das Band bei der nächsten Entnahme durch den Greifer (12) kürzer wird und somit besser für dünnere Stiele geeignet ist. Das Entfernen der Schraube verlängert das Band im nächsten Zyklus.

ENTFERNEN VON EINGEKLEMMTEN HEFTKLAMMERN - Foto: H

Falls eine Hefklammer eingeklemmt wird, kann sie mit einem kleinen Schlitzschraubendreher (20) entfernt werden.

AUSTAUSCH DER FEDER - Foto: I

Bei Bedarf kann die "Hefklammerstiftfeder" (17) gewechselt werden - eine Ersatzfeder ist im Lieferumfang enthalten.

1. Entfernen Sie mit dem Hebel (8) die Haken (6) von den Stiften (7).

Mit einer Flachzange die alte Feder austauschen und eine neue einbauen.

LAGERUNG UND PFLEGE - Foto: J Lagern Sie das Gerät an einem trockenen Ort. Regelmäßig mit Maschinöl warten - ein, maximal zwei Tropfen Öl pro Schmierstelle. Überschüssiges Öl mit einem Tuch entfernen. Die Schmierstellen sind auf dem Foto J dargestellt.

VERPACKUNGSGEHALT

1. Bindezange für Pflanzen.
2. Hefklammer
3. Band
4. Reparatursatz (Messer, Feder) und Einstellschraube (18)

TECHNISCHE DATEN

Gewicht: 0,5 kg

Bandbreite: 11 mm, Bandlänge 28-30 cm (empfohlenes Band Proline 40092) Hefklammer vom Typ 604c (empfohlene Hefklammer Proline 40093) Hefklammermagazin Kapazität: maximal 200 Stk.

UMWELTSCHUTZ

Entsorgen Sie gebrauchte Geräte nicht im Müll mit gemischten Haushaltsabfällen. Bringen Sie die gebrauchten Geräte zur Abfallentsorgungsstelle zurück

PROFIX Sp. z o.o., 03-228 Warszawa, ul. Marywilska 34, POLEN

STIMATE CLIENT,



Înainte de a utiliza unealta, citiți acest manual și urmați regulile de bază de siguranță. ATENȚIE! Descrierile importante, informațiile despre condiții periculoase, pericole sau instrucțiuni de siguranță sunt marcate cu acest simbol.



ATENȚIE! Dispozitivul are elemente ascuțite și capace care pot cauza rănire dacă dispozitivul este manipulat cu neglijență. Dispozitivul nu este destinat utilizării de către copii și persoane cu abilități psihomotorii reduse.

DESTINAȚIE

Acest dispozitiv facilitează munca în grădinarit, oferind posibilitatea suspendării eficiente, legării plantelor, grupării plantelor cărjătoare și activități similare. Dispozitivul este solid fabricat și ușor de utilizat. Utilizatorul sprijină instalația cu o mână și operează liber dispozitivul cu cealaltă mână.

PRINCIPIU FUNCȚIONARE

Dispozitivul ținut într-o mână, datorită acțiunilor utilizatorului descrise în partea ulterioară a manualului, înfășoară banda în jurul a două elemente (de exemplu, tulpina plantei și elementul de care urmează să fie atașată tulpina). Banda este apoi fixată cu o capsă continuă în dispozitiv - fixând cele două elemente împreună. Ultima etapă este tăierea automată a benzii și dispozitivul este gata pentru următoarea legare. Dispozitivul are capacitatea de a regla diametrul benzii (pestru tulpini subțiri sau groase etc.)

ÎN CONTINUTURE DESCRIEREA ACTIVITĂȚILOR CU REFERINȚĂ LA IMAGINILE DE MAI JOS:

A B C D E F G H I

PLASAREA BENZILOR ÎN DISPOZITIV - foto: A B

1. Asigurați-vă că cârligele (6) sunt cuplate în știfturile (7). Dacă nu - utilizați pârghia (8) pentru a bloca cârligele pe știfturi.

2. Așezați dispozitivul pe masă, așa cum este arătat în fotografia A.

3. Așezați degetul mare pe partea superioară a „magazinului cu bandă” (1) și folosiți degetul ardeii pentru a elibera „zăvorul magaziei cu bandă” (2) și deschideți „magazinul cu bandă”. 4. Apăsăți „capacul ghidajului benzii” (3) la (3a) cu degetul mare și deschideți capacul „ghidajului benzii” (3).

5. Așezați banda în locul destinat benzii (1) și ghidați-o în „ghidajul benzii” (3b) astfel încât să iasă din ghidaj cu aproximativ 5 cm. **ATENȚIE!** În interiorul „ghidajului de bandă” (3b), la capătul său îndepărtat de locul pentru bandă (1), există o plăcuță ascuțită (3c) care împiedică inversarea benzii. Aveți grijă să nu vă tăiați mâna în timp ce ghidați banda.

6. Închideți „magazinul de panglică” (1) și „capacul ghidajului de panglică” (3).

7. Treceți capătul proeminent al benzii prin „fantă” (4) de la capătul „pârghiei captasorului” (5), apoi introduceți banda la un unghi de 90 de grade către pârghia captasorului (5).

8. Banda este deja pregătită pentru funcționarea dispozitivului, cu toate acestea, este necesar să efectuați acțiuni suplimentare descrise în partea ulterioară a manualului pentru a porni dispozitivul.

ÎNCĂRCARE CAPSE ÎN DISPOZITIV - foto: C

1. Ținând dispozitivul într-o mână, cu cealaltă mână, apăsați „declanșatorul de blocare a împingătorului de capse” (9), decupați declanșatorul de blocare (9) din dispozitivul de blocare (9a) și glisați împingătorul de capse (10) din ghidajul de capse (11).

2. Introduceți capsela (11a) în ghidajul de capse (11) așa cum se arată în imagine. (Capsele trebuie introduse cu marginile ascuțite în sus.)

3. Glisați împingătorul de capse (10) în ghidaj (11) până când „declanșatorul de blocare” (9) se cuplează în blocarea de blocare (9a).

În acest moment, capsela sunt gata de utilizare în dispozitiv.

ATENȚIE! Nu apăsați în jos pe ghidajul pentru capse (5) când sunt încărcate capse, deoarece acest lucru poate duce la evacuarea capselor și poate cauza rănirea ochilor sau a feței.

DESCĂRCARE BANDĂ CU GRIPPER - foto: D

Atunci când banda iese din fantă (4) și este îndoită la 90 de grade spre pârghia captasorului (5), este posibilă ridicarea benzii de prindere (12) situată în cap (13). Apăsarea ușoară a pârghiei (8) până când se dă clic, va determina prindere (12) să preia banda, iar eliberarea presiunii asupra pârghiei (8) va trage banda și va fi gata pentru legarea plantelor.

În detaliu - din punct de vedere tehnic, procesul de luare a benzii arată astfel:

1. Apăsăți ușor pârghia (8) astfel încât „controlorul de prindere” (14) să se scripeie pe bază (15).

2. Apăsăți ușor maneta (8) până când auziți un clic. În acest moment, „dispozitivul de prindere” (14) este împins parțial în cap (13), determinând prindere (12) să se miste și să ridice banda. Eliberarea presiunii asupra pârghiei trage banda afară. În acest moment, dispozitivul este gata de funcționare.

LEGAREA PLANTELOR / FORMARE DE MÂNUNCHIURI - foto: E

1. Înfășurați elementele (pe care doriți să le conectați) cu banda întinsă între fantă (4) și prindere (12).

2. Apăsăți pârghia (8) până la capăt. Banda va fi presată pe elementele conectate, fixată cu o capsă și tăiată automat cu „cuțitul” (15) - vizibil în fotografia F.

3. Eliberați pârghia (8) - elementele sunt conectate.

4. În acest clic, „dispozitivul de prindere” (14) a fost apăsat complet pe cap (13), determinând „gripperul” (12) să fie în poziția gata să preia banda din nou. Pentru a efectua o altă legare, repetați operația descrisă în secțiunea „DESCĂRCAREA BENZII CU GRIPPER” și apăsați și eliberați din nou maneta (8).

ÎNLOCUIREA CUITULUI DE TĂIEREA A BENZII - foto: G A F

Setul include un cuțit de rezervă care poate fi înlocuit cu ușurință dacă este necesar (tocirea cuitului vechi - dificultate în tăierea benzii).

ATENȚIE! Este absolut necesar să scoateți capsele din ghidajul de capse înainte de a înlocui lama. Capsele rămase vor fi evacuate în timpul procedurii ulterioare de înlocuire a cuitului.

1. Ținând dispozitivul într-o mână, cu cealaltă mână, apăsați „declanșatorul de blocare a împingătorului de capse” (9), decupați declanșatorul de blocare (9) din dispozitivul de blocare (9a) și glisați împingătorul de capse (10) din ghidajul de capse (11).

2. Scoateți toate capsele rămase în ghidajul de capse (11).

3. Cu ajutorul pârghiei (8) eliberați cârligele (6) din știfturi (7).

4. Apăsăți „pârghia captasorului” (5) cu degetul mare - în acest moment veți avea acces la cuțitul (15).

5. Folosiți o perche de clește cu bea plat și scoateți cuțitul. Cuțitul este ținut în poziția sa de lucru de o „placă cu arc” puternică (16).

6. Introduceți noul cuțit cu un clește depășind selectarea plăcii de presiune (16).

ȘURUB DE REGLARE A MĂRIMII BENZII (SELECTAREA DIAMETRULUI DE ÎNFĂȘURARE) - foto: G

Ca standard, dispozitivul este livrat fără șurub de reglare înșurubat, dând posibilitatea diametrului maxim de înfășurare a elementelor conectate. Banda ridicată de prindere (12) este atunci cea mai lungă. Dacă este nevoie să conectați tulpini subțiri, merită să utilizați șurubul de reglare inclus în set. Șurubul (18) trebuie înșurubat în „placa de oprire” (19). Înșurubarea șurubului va face ca data viitoare când clema (12) ridică banda, banda va fi mai scurtă și astfel mai bine adaptată la tulpinile mai subțiri. Scoaterea șurubului va extinde curea în următorul ciclu.

ÎNDEPĂRTAREA CAPSELOR BLOCATE - foto: H

Dacă o capsă se blochează, aceasta poate fi îndepărtată cu o șurubelniță mică cu cap plat (20).

ÎNLOCUIRE ARC - foto: I

În cazul în care a vi nevoie poate fi înlocuit „arcul de retur a pârghiei” (17) - arcul de rezervă se află în set.

1. Cu ajutorul pârghiei (8) eliberați cârligele (6) din știfturi (7).

2. Folosiți o perche de clește pentru a desprinde arcul vechi și instalați-l pe cel nou.

DEPOZITARE ȘI ÎNTREȚINERE - foto: I

Dispozitivul trebuie depozitat într-un loc uscat. Întreține periodic cu ulei de mașină - una, maximum două picături de ulei în punctul de lubrifiere. Îndepărtați excesul de ulei cu o cârpă. Punctele de lubrifiere sunt prezentate în fotografia I.

CONTINUTUL AMBALAJULUI

1. Dispozitiv de legare a plantelor.

2. Capse

3. Bandă

4. Set de reparare (cuțit, arc) și șurub de reglare (18)

DATE TEHNICE

Greutate: 0,5 kg

Lățime benzii: 11 mm, lungime benzii 28-30 m (se recomandă bandă Proline 40092) Capse tip 604c (se recomandă capse Proline 40093) Capacitate compartiment capse: maxim 200 buc.

PROTECTIA MEDIULUI ÎNCONJURĂTOR

Nu aruncați echipamentele uzate la gunoi împreună cu deșeurile menajere amestecate. Returnați echipamentul uzat la un punct de eliminare a deșeurilor.

PROFIX Sp. z o.o., 03-228 Warszawa, ul. Marywilka 34, POLONIA



GERBIAMASIS KLIENTE,

prieš įrankio naudojimą perskaitykite šią instrukciją ir laikykitės pagrindinių saugos taisyklių.



DĖMESIO! Šiuo simboliu pažymėti svarbūs aprašymai, informacija apie pavojingas sąlygas, pavojų bei saugą liečiantys patarimai.



DĖMESIO! Įrankyje yra aštrių elementų ir kablių, kurios gali sužeisti, jei elgiamasi neteisariai. Įrankio negali naudoti vaikai ir asmenys, turintys sutrikusius psichomotorinius sugebėjimus.

PASKIRTIS

Šis įrankis palengvina sodininkystės darbus, padėdamas efektyviai pakabinti ir pririšti augalus, sujungti vijoklinius augalus bei atlikti kitus panašius darbus. Įrankis yra tvirtas ir lengvai naudojamas. Augalą prailkiant viena ranka, kita galima laisvai naudotis įrankiu.

VEIKIMO BŪDAS

Atliekant toliau aprašytus veiksmus, vienoje rankoje laikomas įrankis juostele apvynioja du elementus (pvz., augalo stiebą ir elementą, prie kurio jis turi būti pritvirtintas). Tuomet jie sujungiami, juostele sukabinant įrankyje esančią kabę. Paskutinis žingsnis – automatinis juostelės nupjovimas. Įrankis yra paruoštas kitam surišimui. Galima reguliuoti juostelės surišimo skersmenį (ploniems ir storesniems stiebams ir pan.).

TOLIAU PATEIKIAMI ILLUSTRACIJOSE PARODYTŲ VEIKSMŲ APRÁŠYMAI:

A B C D E F G H I

JUOSTELĖS ĮDĖJIMAS Į ĮRANKĮ - iliustracijos: A B

1. Įsitikinkite, kad kabliukai (6) yra užkabinti už kaiščių (7). Jei ne, tada svertimi (8) užfiksuokite kabliukus ant kaiščių.
2. Padėkite įrankį ant stalo, kaip parodyta A paveiksle.
3. Uždekite nykštį ant juostelės dėklo (1) viršaus, rodomojo pirštu atverkite juostelės dėklo skląstį (2) ir atidarykite juostelės dėklą.
4. Nykščiu paspauskite juostelės kreipiančiosios dangtelį (3) ties (3a) ir atidarykite juostelės kreipiančiosios dangtelį (3).
5. Įdekite juostelę dėklą (1) ir perveskite ją per juostelės kreipiančiąją (3b) taip, kad iš kreipiančiosios išlįstų apie 5 cm juostelės.
6. **DĖMESIO!** Juostelės kreipiančiosios (3b) viduje toliau nuo dėklo (1) esančioje dalyje yra aštri plokštelė (3c), neleidžianti juostelei sukis atgal. Juostelės pervedimo metu saugokite, kad nesužeistumėte rankos.
6. Uždarykite juostelės dėklą (1) ir juostelės kreipiančiosios dangtelį (3).
7. Išsikūšiję juostelės galą perkisikite per angą (4), kuri yra segtuvo svirties (5) gale, tuomet sulenkite juostelę 90° kampu segtuvo svirties (5) kryptimi.
8. Juostelė yra paruošta įrankio darbui, tačiau prieš jį įjungimą dar reikia atlikti tolesnius veiksmus.

KABIŲ ĮDĖJIMAS Į ĮRANKĮ - iliustracija: C

1. Laikydami įrankį vienoje rankoje, kita ranka paspauskite kabų stūmiklio blokados svirtį (9), ištraukite blokados svirtį (9) iš blokados užraktą (9a) ir ištraukite kabų stūmiklį (10) iš kabų kreipiančiosios (11).
2. Įdekite kabę (11a) į kabų kreipiančiąją (11) taip, kaip parodyta iliustracijoje (kabės turi būti įkištos atšiomis briaunomis į viršų).
3. Įkiškite kabų stūmiklį (10) į kreipiančiąją (11) taip, kad blokados svirtis (9) užsiklęstų blokados užrakte (9a).

Kabės įrenginys yra paruoštos naudoti.

DĖMESIO! Nespauskite kabų kreipiančiosios (5), kuomet kabės bus įdėtos, nes kabės gali išsauti ir sužeisti akis arba veidą.

JUOSTELĖS PAĖMIMAS GRIEBTUVŲ - iliustracija: D

Kuomet juostelė yra išsikūšijusi iš angos (4) ir užlenkta 90° kampu segtuvo svirties (5) kryptimi, ją galima paimti griebtuvu (12), esančiu galvutėje (13). Lengvai paspaudus svirtį (8), kol pasigirs spragtelėjimas, griebtuvas (12) paims juostelę, o paleidus svirtį (8), ištrauks juostelę ir ji bus paruošta augalų surišimui.

Įsiamiai ir praktiškai juostelės paėmimo procesas yra toks:

1. Lengvai paspauskite svirtį (8) taip, kad griebtuvo valdiklis (14) atsiremtų į pagrindą (15).
2. Lengvai paspauskite svirtį (8), kol išgirsite spragtelėjimą.
- Tuo metu griebtuvo valdiklis (14) yra dalinai prispaudžiamas į galvutę (13), griebtuvas (12) suveikia ir juostelė paimama.

Paleidus svirtį, juostelė ištraukiama.

Įrankis yra paruoštas darbui.

AUGALŲ RĪŠIMAS IR (ARBA) JUNGIMAS - iliustracija: E

1. Sumikite elementus, kuriuos norite sujungti, juostele, ištraukta tarp angų (4) ir griebtuvo (12).
2. Iki galo paspauskite svirtį (8). Juostelė bus prispausta prie sujungtų elementų, pritvirtinta kabėmis ir automatiškai nupjauta peiliu (15) – parodyta F iliustracijoje.
3. Paleiskite svirtį (8) – elementai bus sujungti.
4. Šio ciklo metu griebtuvo valdiklis (14) yra visiškai prispaudžiamas galvutėje (13), griebtuvas

(12) yra paruoštas naujam juostelės paėmimui. Norint surišti naujus augalus, reikia pakartoti žingsnius, nurodytus skyriuje „JUOSTELĖS PAĖMIMAS GRIEBTUVŲ“, vel paspaudžiant ir paleidžiant svirtį (8).

JUOSTELĖS PEILIO KEITIMAS - iliustracijos: G A F

Komplekte yra atsarginis peilis, kurį prireikus galima lengvai pakeisti (nudilusiu peiliu bus sunku nukirpti juostelę).

DĖMESIO! Prieš keičiant peilį, būtina išimti kabę iš kabų kreiptuvo. Paliktos kabės išsaus peilio keitimo metu.

1. Laikydami įrankį vienoje rankoje, kita ranka paspauskite kabų stūmiklio blokados svirtį (9), ištraukite blokados svirtį (9) iš blokados užraktą (9a) ir ištraukite kabų stūmiklį (10) iš kabų kreipiančiosios (11).
2. Ištraukite visas kabų kreipiančiojoje (11) esančias kabes.
3. Svertimi (8) nuimkite kabliukus (6) nuo kaiščių (7).
4. Kuo stipriai nykščiu paspauskite segtuvo svirtį (5). Taip galėsite pasiekti peilį (15).
5. Plokščiosios replėmis ištraukite peilį. Peilį darbinėje padėtyje laiko stipri elastinga prispaudžiančioji plokštelė (16).
6. Replėmis įdekite itaunį peilį, įveikdami prispaudžiančiosios plokštelės (19) spaudimą.

VARŽTAS, REGULIUOJANTIS JUOSTELĖS DYDĮ (APJUOSIMO SKERSMENS PASIRINKIMAS) - iliustracija: G

Paprastai įrankis pristatomas be įsukto reguliuojančio varžto, nustatant didžiausią apjuosimo juostelės skersmenį. Griebtuvu (12) paimama juostelė yra ilgiausia. Jeigu norite juosti plonus stiebus, verta panaudoti komplekte esantį reguliuojantį varžtą. Varžtą (18) reikia įsukti į atraminę plokštelę (19). Įsukus varžtą, kita kartą griebtuvu (12) paimant juostelę, ji bus trumpesnė ir geriau pritaikyta ploniems stiebams. Išsukus varžtą, kitame cikle juostelė vel bus ilgesnė.

ĮSTRIGUSIŲ KABIŲ IŠĖMIMAS - iliustracija: H

Įstrigusių kabę galima išimti mažu, plokščiu atsuktuvu (20).

SPYRUOKLĖS KEITIMAS - iliustracija: I

Jei reikia, galima pakeisti svirties grįžtamąjį spyruoklę (17) – atsarginę spyruoklę bei į komplektą.

1. Svertimi (8) nuimkite kabliukus (6) nuo kaiščių (7).
2. Plokščiosios replėmis ištraukite seną spyruoklę ir įdėkite naują.

SANDĖLIAVIMAS IR PRIEŽIŪRA - iliustracija: J

Įrankis turi būti laikomas sausose vietose. Periodiškai konservuokite, sutepdami mašininę alyva – vienas, du lašai (ne daugiau) alyvos tepimo vietoje. Alyvos perteklių pašalinkite audinio šluokte. Tepimo taisyklą parodyti I nuotraukoje.

PAKUOTĖS TURINYS

1. Augalų tvirtinimo įrankis.
2. Kabės
3. Juostelė
4. Remonto kompleksas (peilis, spyruoklė) ir reguliuojami varžtas (18)

TECHNINĖS SPECIFIKACIJOS

Svoris: 0,5 kg

Juostelės plotis: 11 mm, juostelės ilgis 28-30 m (rekomenduojama juostelė: „Proline 40092“)

Kabų tipas: 604c (rekomenduojamos kabės: „Proline 40093“)

Kabų tipas: 604c (rekomenduojamos kabės: „Proline 40093“)

Kabų tipas: 604c (rekomenduojamos kabės: „Proline 40093“)

APLINKOS APSAUGA

Panaudoto įrankio nešmeskite kartu su mišrimais buitiniems atliekomis. Panaudotą įrankį atiduokite į atliekų šalinimo punktą.

PROFIX Sp. z o.o., 03-228 Warszawa, ul. Marywilka 34, LENKIJOS

ШАНОВНИЙ КЛІЕНТЕ,



Перед використанням пристрою необхідно прочитати цю інструкцію і дотримуватися основних правил безпеки.



УВАГА! Цим символом позначаються важливі описи, інформація про небезпечні умови, загрози або вказівки щодо безпеки.

УВАГА! Пристрій має гострі елементи і скоби, які можуть травмувати при необережному поводженні з пристроєм.

Пристрій не призначений для обслуговування дітей та людьми з обмеженими психомоторними навичками.

ПРИЗНАЧЕННЯ

Цей пристрій полегшує роботу в саду, дозволяючи швидко підв'язувати, підв'язувати рослини, зв'язувати в пучки виткі рослини і виконувати подібні дії. Пристрій надійний і простий у використанні. Користувач підтримує рослину однією рукою і вільно працює з пристроєм іншою рукою.

ПРИНЦИП РОБОТИ

Утримувати в одній руці пристрій, завдяки діям користувача, описаним у подальшій частині інструкції, обов'язково стрічкою два елементи (наприклад, стебло рослини і елемент, до якого стебло кріпиться). Потім стрічка скріплюється скобою, що міститься в пристрої, скріплюючи два елементи разом. На останньому етапі стрічка автоматично обрізається і пристрій готовий до наступної обов'язки. Пристрій дозволяє регулювати діаметр обов'язування стрічкою (для тонких або товстих стебел тощо).

НИЖЧЕ НАДАНО ОПИС ОПЕРАЦІЙ ЗІ СПОСИЛАННЯ НА СВІТЛИНИ:

A B C D E F G H I J

ЗАРЯДКА СТРІЧКИ В ПРИСТРІЙ – світлина: A B

1. Переконайтеся, що гачки (6) зачеплені за штифти (7). Якщо ні, то використовуйте важіль (8) зафіксувати гачки на штифтах.

2. Покладіть пристрій на стіл, як показано на світліні A.

3. Показати великий палець на верхню частину "магазину для стрічки" (1), а вказівним пальцем відіб'єте "засочку магазину для стрічки" (2) і відкрийте "магазин для стрічки".
 4. Натисніть великим пальцем на "кришку напрямної для стрічки" (3) у місці (3a) і відкрийте кришку "направної стрічки" (3).

5. Вставте стрічку в магазин (1) і протягніть її в "направній для стрічки" (3b) так, щоб вона виступала із напрямної приблизно на 5 см.

УВАГА! Всередині "направної для стрічки" (3b), на її кінці, протилежному до магазину (1) є гостра пластинка (3c), яка забезпечує зворотному рухові стрічки. Будьте обережні, щоб не порізати руку, протягуючи стрічку.

6. Закрийте "магазин для стрічки" (1) і "кришку напрямної для стрічки" (3).

7. Виступаючий кінець стрічки протягніть через "цілину" (4), розташовану на кінці "важеля степлера" (5), а потім зігніть стрічку під кутом 90 градусів у напрямку важеля степлера (5).
 8. Виступаючий кінець стрічки протягніть крізь "цілину" (4), розташовану на кінці "важеля степлера" (5), а потім загніть стрічку під кутом 90 градусів у напрямку до важеля степлера (5).

8. Стрічка попередньо готова до роботи пристроєм, проте для запуску пристрою необхідні ще деякі дії, описані в подальшій частині інструкції.

ЗАРЯДЖАННЯ СКОБ У ПРИСТРІЙ – світлина: C

1. Тримайте пристрій в одній руці, іншою рукою натисніть на "курок фіксатора штовхача скоб" (9), змініть курок фіксатора (9) із замка фіксатора (9a) і витягніть штовхач скоб (10) із напрямної для скоб (11).

2. Вставте скоби (11a) у напрямку для скоб (11), як показано на світліні. Скоби слід вставляти гостримі краями дорігори.

3. Вставте штовхач скоб (10) у напрямку (11), і зафіксуйте "гачок фіксатора" (9) в замку фіксатора (9a).

Тепер скоби готові до використання в пристрої.

УВАГА! Не натискайте на напрямку для скоб (5), коли скоби заряджені, оскільки це може призвести до вистрелювання скоби і травмування очей чи обличчя.

ЗАХОПЛЕННЯ СТРІЧКИ ЗАХВАТОМ – світлина: D

Копи стрічка витягується зі щільни (4) і зігнута на 90 градусів у напрямку важеля степлера (5) можна підхопити стрічку захватом (12), розміщеним у головиці (13). Злегка натиснувши на важіль (8), почуєте клацання, стрічку буде підхоплено захватом (12), при відпусканні важеля (8) стрічка витягується і буде готова до підв'язки рослин.

У деталях, технічно процес захоплення стрічки виглядає так:

1. Злегка натисніть на важіль (8), щоб "захоплення" (14) уперлося в підставку (15).

2. Злегка натисніть на важіль (8), при цьому похлюпається клацання.

У цей момент "важіль захвата" (14) частково вдавляється в головуці (13) змушуючи захват рухатися (12) і захоплювати стрічку.

При відпусканні важеля стрічка витягується.

Тепер пристрій готовий до роботи.

ПІДВ'ЯЗКА РОСЛИН / ЗВ'ЯЗУВАННЯ В ПУЧКИ – світлина: E

1. Охолпіть елементи, які потрібно з'єднати стрічкою, натиснуто між щільною (4) і захватом (12).

2. Натисніть важіль (8) до упору. Стрічка буде притиснута до з'єднаних елементів, скріплена скобою і автоматично розрізана "ножем" (15), як показано на світліні F.

3. Відпустіть важіль (8) – елементи буде з'єднані.

4. У цьому циклі "важіль захвата" (14) повністю притисається до головки (13), внаслідок чого "захват" (12) встановлюється в положенні готовності до повторного захоплення стрічки.

Щоб виконати наступне зв'язування, необхідно повторити кроки, описані в пункті "ЗАХОПЛЕННЯ СТРІЧКИ ЗАХВАТОМ" знову натиснути і відпустити важіль (8).

ЗАМІНА НОЖА ДЛЯ ОБРІЗАННЯ СТРІЧКИ – світлина: G A F

У комплекті є запасний ніж, який, якщо треба, можна легко використати для заміни (затуплення старого ножа – складніше при перерізанні стрічки).

УВАГА! Перед заміною леза обов'язково потрібно вилучити скоби з напрямної для скоб. Залишені скоби вистрелять під час наступних операцій процедури заміни ножа.

1. Тримайте пристрій в одній руці, іншою рукою натисніть на "курок фіксатора штовхача скоб" (9), змініть курок фіксатора (9) із замка фіксатора (9a) і витягніть штовхач скоб (10) із напрямної для скоб (11).

2. Усуньте усі скоби, що залишилися в напрямній для скоб (11).

3. Працюючи важелем (8) змініть гачки (6) зі штифтів (7).

4. Натисніть якомога сильніше великим пальцем на "важіль степлера" (5), при цьому ви отримаєте доступ до ножа (15).

5. Використовуючи плоскогубці, витягніть ніж. Ніж утримується в робочому положенні міцною "пружинною притисочною пластиною" (16).

6. Вставте новий ніж за допомогою плоскогубців, додаючи опір притисочної пластини (16).

ВИБІР РЕГУЛЮВАННЯ РОЗМІРУ СТРІЧКИ (ВИБІР ДІАМЕТРА ОБВ'ЯЗКИ) – світлина: G

Стандартно пристрій постачається без вкрученого регулювального гвинта, що дозволяє встановити максимальний діаметр охоплення з'єднаних елементів. У цьому випадку стрічка, що захоплюється захватом (12), має максимальну довжину. Якщо необхідно з'єднати тонкі стебла, варто скористатися регульованим гвинтом, що входить до комплексу. Гвинт (18) необхідно вкрутити в "опорну пластину" (19). Вкручування гвинта призведе до того, що наступного разу захоплення захватом (12) стрічка буде коротшою і, отже, краще dopasовано до більш тонких стебел. Вкручування гвинта подовжить стрічку у наступному циклі.

ВИМАННЯ ЗАСТРЕГЛІ СКОБ – світлина: H

Якщо скоба застрягла, її можна вийняти за допомогою маленької плоскої викрутки (20).

ЗАМІНА ПРУЖИНИ – світлина: I

У разі потреби "зворотну пружину важеля" (17) можна замінити. Запасна пружина є в комплекті.

1. Працюючи важелем (8) змініть гачки (6) зі штифтів (7).

2. За допомогою плоскогубців відіб'єте стару пружину і встановіть нову.

ЗБЕРІГАННЯ І ДОГЛЯД – світлина: J

Пристрій необхідно зберігати в сухому місці.

Періодично змачуйте машинною оливою – одна, максимум дві краплі оливи в точку змащування. Надлишки оливи усунути ганчіркою.

Точки змащування показані на світліні I.

ВМІСТ ПАКОВАННЯ

1. Пристрій для підв'язування рослин.
2. Скоби
3. Стрічка
4. Ремкомплект (ніж, пружина) і регульований гвинт (18)

ТЕХНІЧНІ ХАРАКТЕРИСТИКИ

Вага: 0,5 кг

Ширина стрічки: 11 мм, довжина стрічки 28-30 м (рекомендується стрічка Proline 40092)

Скоби типу 604c (рекомендується скоби Proline 40093)

Смість магазину для скоб: макс. 200 шт.

ОХОРОНА ДОВКІЛЛЯ

Не викидайте використаний пристрій разом зі змішаними побутовими відходами.

Здайте використаний пристрій до пункту утилізації відходів.

PROFIX Sp. z o.o., 03-228 Warszawa, ul. Marywilska 34, ПЛЬЩА

Cienijamijs KLIENT,


Pirms instrumenta lietošanas izlasīt šo instrukciju un ievērot pamata drošības noteikumus.



UZMANĪBU! Ar šo simbolu apzīmēti svarīgi apraksti, informācija par bīstamiem apstākļiem, apdraudējumiem vai drošības norādījumi.

UZMANĪBU! Ierīce ir asi elementi un skavas, kas var radīt ievainojumus, ja ir ierīce turītos neuzmanīgi. Ierīce nav paredzēta lietošanai bērniem un cilvēkiem ar ierobežotām psihomotoriskām prasmēm.

PIELIETOJUMS

Šī ierīce atvieglo darbu dārzkopībā, dodot iespēju efektīvi piekarināt, piesiet augus, apvienot kopas vijosus augus un līdzīgas darbības. Ierīce ir solidi izgatavota un viegli lietojama. Lietotājs ar vienu roku tur augu, bet ar otru roku brīvi vada ierīci.

DARBĪBAS PRINCIPS

Ierīce, tiek turēta vienā rokā, lietotājs veicot darbības, kas aprakstītas instrukcijas turpmākajā daļā, aptin lenti ap diviem elementiem (piem. augu stublāju un elementu, pie kura stublājs ir jāpiestiprina). Pēc tam lente tiek piestiprināta ar skavu, kas atrodas ierīcē – savienojot abus elementus kopā. Pēdējais posms ir automātiska lentes nogriešana un ierīce ir gatava nākamajai saīesai. Ierīce ir iespēja regulēt lentes aptišanas diametru (plānīem vai resniem kātiem utt.)

TĀLĀK DARBĪBAS APRAKSTĪ AR ATSAUCI UZ FOTOATĒLĒMI:

A B C D E F G H I

LENTES IELĀDE IERĪCĒ - foto: A B

1. Pārlicināties, vai āķi (6) ir piestiprināti pie tapām (7). Ja nē - izmantojot sviru (8) fiksēt āķus uz tapām.
2. Novietot ierīci uz galda, kā parādīts attēlā A.
3. Uzlikt iekšu uz "lentes magazīna" (1) augšdaļas un izmantojot rādītājpirkstu atbrīvēt "lentes magazīna fiksatoru" (2) un atvērt "lentes magazīnu".
4. Ar iekšu nospiegt "lentes vadotnes vāku" (3) vietā (3a) un atvērt "lentes vadotnes vāku" (3).
5. Ievietot lenti magazīnā (1) un ievirzīt to "lentes vadotnē" (3b) tā, lai tā būtu apmēram 5 cm no vadotnes. **PIEZĪMĒ!** "Lentes vadotnes" (3b) iekšpusē, uz tā no magazīna (1) tālā gala, atrodas asa plāksne (3c), kura novērš lentes atpakaļkustību. Esi piesardzīgs lentes ievadīšanas laikā, lai nesagrieztu roku.
6. Aizvērt "lentes magazīnu" (1) un "lentes vadotnes vāku" (3).
7. Lentes izvērzi galu izvilkt caur "spragu" (4) "skavu sviras" (5) galā un pēc tam saliekt lenti 90 grādu leņķī skavas sviras (5) virzienā.
8. Lente jau ir gatava ierīces darbībai, taču ierīcei palaišanai ir nepieciešamas turpmākas darbības, kas aprakstītas instrukcijas turpmākajā daļā.

SKAVU IELĀDE IERĪCĒ - foto: C

1. Turot ierīci vienā rokā, ar otru roku nospiegt "skavu stūmēja bloķēšanas sprūdu" (9), atvienot bloķēšanas sprūdu (9) no bloķēšanas fiksatora (9a) un izbīdīt skavas stūmēju (10) no skavas vadotnes (11).
2. Ievietot skavas (11a) skavu vadotnē (11), kā parādīts attēlā. (skavas jāievieto ar asīm malām uz augšu).
3. Iebīdīt skavas stūmēju (10) vadotnē (11), līdz bloķēšanas sprūds (9) nofiksējas bloķēšanas fiksatorā (9a).

Šajā brīdī ierīce skavas ir gatavas lietošanai.

UZMANĪBU! Nespīest skavu vadotni (5), kad tiek ievietotas skavas, jo tas var izraisīt skavas nejašu izsaišanu un acu vai sejas ievainojumus.

LENTAS PADEVE AR SATVĒRĒJU - foto: D

Kad lenta izvērzs no spraugas (4) un ir saliekta 90 grādu leņķī pret skavotāja sviru (5) ir iespējama lentes padeve ar galvā (13) atrodos satvērēju (12). Viegli nospiežot sviru (8) līdz klikšķim notiek lentes padeve satvērējā (12), bet atbrīvojot sviru (8) lenta tiek izvilka un tā būs gatava augu saīšanai.

Detalizēti – tehniski lentes padeves process notiek sekojoši:

1. Viegli nospiegt sviru (8), lai „satvērēja vadītājs” (14) atbalstītos uz pamatnes (15).
2. Viegli nospiegt sviru (8) līdz klikšķim.

Šajā brīdī „satvērēja vadītājs” (14) tiek daļēji piespiests galvā (13) izraisot satvērēja (12) kustību un lentes padevi.

Atlaižot sviru lenta tiek izvilka.

Šajā brīdī ierīce ir gatava darbam.

AUGU SIEŠANA / SAVIENOŠANA KOPĀS - foto: E

1. Aptvert elementus (kurus vēlamies apvienot) ar lentu izstieptu starp spraugu (4) un satvērēju (12).
2. Nospiegt sviru (8) līdz galam. Lenta tiks piespiesta pie savienojamiem elementiem, nostiprināta ar skavu un automātiski nogriezta ar „nazi” (15) – redzams fotoattēlā F.
3. Atlaižot sviru (8) – elementi ir savienoti.
4. Šajā ciklā „satvērēja vadītājs” (14) ir pilnībā piespiests pie galvas (13) izraisot „satvērēja” (12) novietošanos stāvoklī, kad ir gatavs atkal uzņemt lenti.

Lai veiktu nākošo saīšanu nepieciešams atkārtot darbību aprakstītu punktā "LENTAS PADEVE AR SATVĒRĒJU" un atkārtoti nospiegt un atbrīvēt sviru (8).

LENTES GRIEŽĒJA NAŽA MAINA - foto: G A F

Komplektā ietilpst rezerves nazis, kuru nepieciešamības gadījumā var viegli nomainīt (veicams nazis nav ass – grieņt pārgriezt lentu).

UZMANĪBU! Pirms naža maiņas ir kategoriski nepieciešams izņemt skavas no skavu vadotnes. Atstāts skavas tiks izsaiņas naža nomaņas procedūras laikā.

1. Turot ierīci vienā rokā, ar otru roku nospiegt "skavu stūmēja bloķēšanas sprūdu" (9), atvienot bloķēšanas sprūdu (9) no bloķēšanas fiksatora (9a) un izbīdīt skavas stūmēju (10) no skavas vadotnes. (11).

2. Izņemt visas skavu vadotnē (11) palikšas skavas.
3. Izmantojot sviru (8) atvienot āķi (6) no tapām (7).
4. Ar iekšu maksimāli nospiegt "skavas sviru" (5) – šajā brīdī tiek iegūta piekļuve pie naža (15).
5. Izmantojot plakanās knaibles izvilkt nazi. Nāzi darba stāvoklī notur spēcīgā „atsperes plāksnē" (16).

6. Izmantojot knaibles, pārvarot atsperes plāksnes (16) pretestību ievietot jaunu nazi.

LENTAS IZMĒRA REGULĒŠANAS SKRŪVE (APTĪŠANAS DIAMETRA IZVĒLE) - foto: G

Standarta veidā ierīce tiek piegādāta bez ieskrūvētas regulēšanas skrūves, kas nodrošina savienojamo elementu maksimālo aptišanas diametru. Satvērēja (12) saņemātā lente tad ir visgarākā. Ja nepieciešams savienot tievus kātus, ir vērts izmantot komplektā iekļauto regulēšanas skrūvi. Skrūvi (18) ir jāieskrūvē "atbalsta plāksnē" (19). Skrūves ieskrūvēšana radīs, ka nākamreiz satvērējs (12) saņems īsāku lenti un tādējādi labāk pielāgotu plānīkiem kātiem. Ieskrūvējot skrūvi, nākamajā ciklā lente pagarināsies.

ĪSTRĒGĀS SKĒVU IZMĒMŠANA - foto: H

Ja skava īstrēgst, to var izņemt ar nelielu plakanu skrūvgriezi (20).

ATSPERES MAINA - foto: I

"Sviras atgriešanās atsperi" (17) nepieciešamības gadījumā var nomainīt - komplektā ir iekļauta rezerves atsperi.

1. Izmantojot sviru (8) atvienot āķus (6) no tapas (7).
2. Izmantojot knaibles atņemt veco atsperi un uzstādīt jauno

UZGLABĀŠANA UN APKOPE - foto: J

Glabāt ierīci sausā vietā.

Periodiski apkopt ar maņu eļļu – vienu, maksimāli divus eļļas pilienus eļļošanas punktā. Noņemiet lieko eļļu ar drānu.

Eļļošanas punkti ir parādīti fotoattēlā.

ĪPAKĀJUMA SATURS

1. Augu saīšanas ierīce.
2. Skavas
3. Lenta
4. Remņkomplekts (nazis, atsperi) un regulēšanas skrūve (18)

TEHNISKE DATI

Svars: 0,5 kg

Lentas platums: 11 mm, lentes garums 28-30 m (ieteicama lenta Proline 40092)

Skavu tips 604c (ieteicama skavas Proline 40093)

Skavu tvertnes ietilpība: maksimāli 200 gab.

VIDES AIZSARDZĪBA

Neizmest nolietoto ierīci kopā ar jautkiem sadzīves atkritumiem.

Nodot nolietoto ierīci atkritumu savākšanas punktā.

PROFEX Sp. z o.o., 03-228 Warszawa, ul. Marywilska 34, POLIJA

УВАЖАЕМЫЕ ПОКУПАТЕЛИ,



Перед использованием инструмента необходимо прочитать данную инструкцию и соблюдать основные правила безопасности.



ВНИМАНИЕ! Этим символом обозначаются важные описания, информация об опасных условиях, угрозах или указания по безопасности.



ВНИМАНИЕ! Устройство имеет острые элементы и скобы, которые могут привести к травмам при неосторожном обращении с устройством. Устройство не предназначено для обслуживания детьми и людьми с ограниченными психомотормыми навыками.

НАЗНАЧЕНИЕ

Настоящее устройство облегчает работу в саду, позволяя эффективно подвешивать, подвязывать растения, связывать в пучки вьющиеся растения и выполнять подобные действия. Устройство надежное и простое в использовании. Пользователь поддерживает растение одной рукой и свободно управляет устройством другой рукой.

ПРИНЦИП РАБОТЫ

Устройство, удерживаемое в одной руке, благодаря действиям пользователя, описанным в дальнейшей части инструкции, охватывает лентой два элемента (например, стебель растения и элемент, к которому стебель должен быть прикреплен). Затем лента скрепляется скобой, находящейся в устройстве, скрепляя два элемента вместе. Последним этапом является автоматическая обрезка ленты и устройство готово к следующей операции. Устройство имеет возможность регулировки диаметра обвязки лентой (для тонких или толстых стеблей и т.п.)

НИЖЕ ДАНЫ ОПИСАНИЯ ОПЕРАЦИЙ СО ССЫЛКОЙ НА ФОТОГРАФИИ:

A B C D E F G H I

ЗАРЯДКА ЛЕНТЫ В УСТРОЙСТВО – фотография: A B

1. Убедитесь, что крючки (6) зацеплены за штифты (7). Если нет, то с помощью рычага (8) зафиксировать крючки на штифтах.
2. Положите устройство на стол, как показано на рисунке A.
3. Положите большой палец на верхнюю часть "магазина для ленты" (1) и указательным пальцем отступите "защелку магазина для ленты" (2) и откройте "магазин для ленты".
4. Нажмите большим пальцем на "крышку направляющей ленты" (3) в месте (3а) и откройте крышку "направляющей ленты" (3).
5. Вставьте ленту в магазин (1) и протолкните ее в "направляющую ленту" (3b) так, чтобы она выступала из направляющей примерно на 5 см. **ВНИМАНИЕ!** Внутри "направляющей ленты" (3b), на ее конце с противоположной стороны от магазина (1) есть острая планочка (3с), предотвращающая возвратное движение ленты. Будьте осторожны, чтобы не порезать руку, направляя ленту.
6. Закройте "магазин для ленты" (1) и "крышку направляющей ленты" (3).
7. Выступающий конец ленты протолкните через "щель" (4), расположенную на конце "рычага степлера" (5), а затем согните ленту под углом 90 градусов по направлению к рычагу степлера (5).
8. Лента предварительно готова к работе устройства, однако для запуска устройства необходимы еще некоторые действия, описанные в дальнейшей части инструкции.

ЗАРЯДКА СКОБ В УСТРОЙСТВО – фотография: C

1. Удерживая устройство одной рукой, другой рукой нажмите на "курок фиксатора толкателя скоб" (9), снимите курок замка (9) с зацепления с замком фиксатора (9а) и выдвиньте толкатель скоб (10) из направляющей скоб (11).
 2. Вставьте скобы (11а) в направляющую скоб (11) как показано на фотографии. (скобы следует вставлять острыми краями вверх.)
 3. Вставьте толкатель скоб (10) в направляющую (11) и защелкните "курок фиксатора" (9) в замке фиксатора (9а).
- Теперь скобы готовы к использованию в устройстве.

ВНИМАНИЕ! Не нажимайте на направляющую скоб (5), скобы заряжены, так как это может привести к выстреливанию скобы и травмированию глаз или лица.

АКВАТЫВАНИЕ ЛЕНТЫ ЗАХВАТОМ – фотография: D

Когда лента высунута из щели (4) и отогнута на 90 градусов в направлении рычага степлера (5), можно захватить ленту захватом (12), помещенным в головке (13). Слегка нажав на рычаг (8), вы услышите щелчок, лента будет подвешена захватом (12), при отпуски рычага (8) лента вытаскивается и будет готова к подвязке растений.

В деталях технически процесс захвата ленты выглядит следующим образом:

1. Слегка нажмите на рычаг (8), чтобы "рычажок захвата" (14) уперся в подставку (15).
2. Слегка нажмите на рычаг (8), при этом вы услышите щелчок.
3. В этот момент "рычажок захвата" (14) частично вдавливаются в головку (13), приводя захват (12) в движение и захватывая ленту.
- При отпуски рычага лента вытаскивается.

Теперь устройство готово к работе.

ПОДВЯЗКА РАСТЕНИЙ / СВЯЗЫВАНИЕ В ПУЧКИ – фотография: E

1. Охватите элементы (которые необходимо соединить) лентой, натянутой между щелью (4) и захватом (12).
2. Нажмите на рычаг (8) до упора. Лента будет прижата к соединяемым элементам, скреплена скобой и автоматическим образом разрезана "ножком" (15), как показано на фотографии F.
3. Отпустите рычаг (8) – элементы соединены.
4. В этом цикле "рычажок захвата" (14) полностью прижимается к головке (13), в результате чего "захват" (12) устанавливается в положение, готовое к повторному захватыванию лентой.

Чтобы сделать следующее связывание, необходимо повторить шаги, описанные в пункте "ЗАХВАТЫВАНИЕ ЛЕНТЫ ЗАХВАТОМ" и снова нажать и отпустить рычаг (8).

ЗАМЕНА НОЖА ДЛЯ ОБРЕЗАНИЯ ЛЕНТЫ – фотография: G A F E

В комплекте имеется запасной нож, который можно легко использовать для замены при необходимости (затупление старого ножа – сложности при перерезании ленты).

ВНИМАНИЕ! Перед заменой ножа обязательно извлеките скобы из направляющей для скоб. Оставшиеся скобы выстрелят во время последующих операций процедуры замены ножа.

1. Удерживая устройство одной рукой, другой рукой нажмите на "курок фиксатора толкателя скоб" (9), снимите курок фиксатора (9) с замка фиксатора (9а) и выдвиньте толкатель скоб (10) из направляющей скоб (11).
2. Удалите все скобы, оставшиеся в направляющей для скоб (11).
3. Работая рычагом (8) снимите крючки (6) со штифтов (7).
4. Большим пальцем максимально нажмите на "рычаг степлера" (5), при этом вы получите доступ к ножу (15).
5. Используйте плоскогубцы, вытаскийте нож. Нож удерживается в своем рабочем положении прочной "пружинной прижимной пластиной" (16).
6. Вставьте новый нож с помощью плоскогубцев, преодолевая сопротивление прижимной пластины (16).

ВИНТ РЕГУЛИРОВКИ РАЗМЕРА ЛЕНТЫ (ВЫБОР ДИАМЕТРА ОБВЯЗКИ) – фотография: G

Стандартно устройство поставляется без винченного регулировочного винта, что позволяет установить максимальный диаметр обвязывания соединяемых элементов. В этом случае захватываемая захватом (12) лента имеет максимальную длину. Если необходимо соединить тонкие стебли, стоит воспользоваться регулировочным винтом, входящим в комплект. Винт (18) необходимо вкрутить в "опорную пластину" (19). Вкручивание винта приведет к тому, что при следующем захватывании ленты захватом (12) лента будет короче и, следовательно, лучше подойдет для более тонких стеблей. Вкручивание винта удлинит ленту в следующем цикле.

ИЗВЛЕЧЕНИЕ ЗАСТРЯВШИХ СКОБ – фотография: H

Если скрепка застряла, ее можно извлечь с помощью небольшой плоской отвертки (20).

ЗАМЕНА ПРУЖИНЫ – фотография: I

"Возвратная пружина рычага" (17) при необходимости может быть заменена. Запасная пружина имеется в комплекте.

1. Работая рычагом (8) снимите крючки (6) со штифтов (7).
2. С помощью плоских плоскогубцев отцепите старую пружину и установите новую.

ХРАНЕНИЕ И УХОД – фотография: J

Устройство необходимо хранить в сухом месте.

Периодически смазывать машинным маслом – одну, максимум две капли масла в точку смазки. Излишки масла удалить тряпкой.

Точки смазки показаны на фотографии I.

СОДЕРЖИМЫЕ УПАКОВКИ

1. Устройство для подвязки растений.
2. Скрепки
3. Лента
4. Ремкомплект (нож, пружина) и регулировочный винт (18)

ТЕХНИЧЕСКИЕ ХАРАКТЕРИСТИКИ

Вес: 0,5 кг

Ширина ленты: 11 мм, длина ленты 28-30 и (рекомендуемая лента Proline 40092)

Скобы типа 604с (рекомендуются скобы Proline 40093)

Емкость магазина для скоб: макс. 200 шт.

ОХРАНА ОКРУЖАЮЩЕЙ СРЕДЫ

Не выбрасывайте использованное оборудование в мусор вместе со смешанными бытовыми отходами.

Сдайте использованное оборудование в пункт утилизации отходов.

PROFIX Sp. z o.o., 03-228 Warszawa, ul. Marywiłła 34, Польша

AUSTATUD KLIENT!



Enne tööriista kasutamist lugege käesolevat kasutusjuhendit ja järgige põhilisi ohutusnõudeid.



TÄHELEPANU!Selle sümboliga on märgistatud olulised kirjeldused, teave ohtlike tingimuste, ohtude kohta või ohutust puudutavast juhised.



TÄHELEPANU! Seadmel on teravaid elemente ja klambreid, mis võivad hooletu käsitsemise korral põhjustada vigastusi. Seade ei ole ette nähtud kasutamiseks lastele või piiratud psühhomotoorse võimetega isikutele.

KASUTAMINE

Antud seade hõlbustab tööd aianduses, pakkudes võimalust tihuskas taimede töstmiseks, sidumiseks, ronitaimede ühendamiseks rühmadesse ja muude sarnaste tööde tegemiseks. Seade on sõlilselt toodetud ja lihtne kasutada. Kasutaja peaks hoidma ühe käega taimet ja kasutama seadet vabalt teise käega.

TÖÖPÕHIMÕTE

Ühes käes hoitav seade ümbritseb tänu kasutusjuhendi edasises osas kirjeldatud kasutaja tegevustele teibiga kahe elementi (nt taimet varre ja elementi, mille külge seda soovitate kinnitada). Seejärel ühendatakse teip seadmes oleva klammerdajaga - ühendades kahe elementi. Viimane etapp on teibi automaatne lõikamine ja seade on valmis järgmiseks sidumiseks. Seadmel on teibiga ümbritsemise läbimõõdu reguleerimise võimalus (peente või jämedamate varte jne. jaoks).

ALLPOOL ON FOTODEL TOODUD TEGEVUSTE KIRJELDUSED:

A B C D E F G H I

TEIBI PAIGALDAMINE SEADMESSE - foto: A B

1. Veenduge, et konksud (6) oleksid haagitud tihvi (7) taha.
2. Vastasele juhul kasutage hooaba (8), et lukustada konksud tihvile.
3. Asetage seade lauale, nagu on näidatud fotol A. Asetage põial, teibikassett (1) ülalosa, avage nimetissõrmega, teibikasseti riiv (2) ning avage, teibikassett.
4. Vajutage pöödlaga, teibi juhiku kaanel (3) kohal (3a) ja avage, teibi juhiku (3) kaas. Pange teip kassetti (3) ja sisestage see, teibi juhikusse (3b) nii, et see ulatub juhikust välja umbes 5 cm ulatuses.

TÄHELEPANU! Teibi juhiku (3b) sees, kassetti (1) kaugemal asuvas otsas, on terav plaat (3c), mis takistab teibi sissetõmbumist.

5. Olge teibi kerimisel ettevaatlik, et mitte vigastada käsi.
6. Sulgege, teibikasseti (1) ja "teibi juhiku kaas" (3).
7. Pange teibi väljalatav ots läbi, klammerdaja hooaba (5) otsas asuva, ava (4) ja voltige seejärel teip 90-kraadise nurga all klammerdaja hooaba (5) suunas.
8. Teip on seadme tööks valmis, kuid seadme käivitamiseks on vaja teha edasisi tegevusi, nagu on kirjeldatud käesolevas kasutusjuhendis.

KLAMBRITE PANEK SEADMESSE - foto: C

1. Hoides masinat ühe käega vajutage teise käega, klammerdaja tükuri lukustuse päästikut (9), vabastage lukustuspäästik (9) lukustuslülisest (9a) ja lüüake klambrite tükuri (10) klambrite juhikust (11) välja.
2. Sisestage klambrit (11a) klambrite juhikusse (11), nagu näidatud fotol. Klambrit tuleb sisestada teravate servadega ülispoole.
3. Lüüake klambrite tükuri (10) juhikusse (11), kuni, lukustuse päästik (9) klõpsatav lukustuse riiv (9a). Nüüd on klambrit seadmes kasutamiseks valmis.

TÄHELEPANU!

Ärge vajutage klambrite juhikule (5), kui klambrit on sisse pandud, sest see võib põhjustada klambrite väljapaiksumist ja silmade või näo vigastusi.

TEIBI KOGUMINE HAARATSIS POOLT - foto: D

Kui teip ulatub avast (4) välja ja on volditud 90-kraadise nurga all klammerdaja hooaba (5) suunas, on võimalik teibi kogumine peasse (13) paigaldatud haaratsiga (12). Kerge hooale (8) vajutamine kuni klõpsatuseni, põhjustab teibi kogumist haaratsi poolt (12) ja surve vabastamine hooale (8) põhjustab teipi väljatõmbamise. Teip on valmis taimede sidumiseks. Lapsepõlve - tehniliselt näeb teibi kogumise protsess välja järgmiselt: 1. Vajutage kergelt hooale (8) nii, et, haaratsi kontrollid (14) toetuks alusele (15). Vajutage kergelt hooale (8), kuni kuulete klõpsatust. Sel hetkel lüüakate "haaratsi kontrollid" (14) osaliselt pea (13) sisse, mis põhjustab haaratsi (12) liikumist ja teibi kogumist. Surve vabastamine hooale põhjustab teibi väljatõmbamise. Sel hetkel on seade kasutusvalmis.

TAIEMDE SIDUMINE / KIMPUDESSE ÜHENDAMINE - foto: E

Ümbritsege elemendid (mida soovite ühendada) teibiga, mis on pingutatud pesa (4) ja haaratsi (12) vahele. Vajutage hooaba (8) kuni vastupanu tekkeni. Teip surutakse vastu ühendatavast esi, klammerdatakse ja lõigatakse automaatselt, noaga (15) - vt fotot F. Vabastage hooaba (8) - elemendid on ühendatud. Selles tsükliis vajutatakse, haaratsi kontrollid (14) täielikult vastu pead (13), mille tulemusel "haarats" (12) liikus asendisse, mis oli valmis uueks teibi tõstmiseks. Järgmise sidumise teostamiseks korrake punktis "TEIBI KOGUMINE HAARATSIGA" kirjeldatud protseduuri

ning vajutage ja vabastage hooaba (8) uuesti.

TEIBI LÕIKAVA NOA VAHETAMINE - foto: C A F

Kompleksin on varumuga, mida saab vajadusel hõlpsasti asendada (vana noa nürinemine - raskused teibi lõikamiseks).

TÄHELEPANU! Enne tera väljavahetamist on hädavajalik klambrite eemaldamine klambrite juhikust.

Juhikusse jäävad klambrit tulistatakse välja hilisema noa asendamise käigus. Hoides masinat ühe käega vajutage teise käega, klammerdaja tükuri lukustuse päästikut (9), vabastage lukustuspäästik (9) lukustuslülisest (9a) ja lüüake klambrite tükuri (10) klambrite juhikust (11) välja. Lüüake kõik klambrite juhikusse (11) jäänud klambrit välja. Kasutades hooaba (8) eemaldage konksud (6) tihvist (7). Vajutage maksimaalselt pöödlaga "klammerdaja hooaba" (5) - nüüd on teil juurdepääs noale (15). Kasutage lamedaid tange ja tõmmake nuga välja. Nuga hoiab tööasendis tugev, vedrustatud surveplaat (16). Sisestage uus tera, kasutades tange, ületades surveplaadi (16) vastupanu.

TEIBI SUURUST REGULEERIV KRUVI (SIDUMISE LÄBIMÕÕDU VALIK) - foto: G

Seade tamitakse standardiselt ilma reguleerimiskruvita, mis võimaldab ühendatavate detailide kinnituse maksimaalselt läbimõõtu. Haaratsiga (12) võetud teip on sellisel juhul kõige parem. Kui on vajalik peente varte ühendamine, tasub kasutada komplekti kuuluvat reguleerimiskruvi. Kruvi (18) tuleks keerata, "metallplaat" (19). Kruvi sisse keeramine põhjustab lindi lühemust, kui haarats (12) järgmine kord teipi võtab, sobides seega sobiva parameetri peenemate varte jaoks. Kruvi eemaldamine pikendab lindi pikkust järgmise tsükliks.

KINNIVÄÄRUD KLAMBRITE EEMALDAMINE - foto: H

Klambrite kinnijäämise korral tuleb need eemaldada väikese lamedapäise kruvikeera (20) abil.

VEDRU VAHETUS - foto: I

Vajaduse korral saab "nuga tagavastvedru" (17) asendada - varuvedru on komplektis. Kasutades hooaba (8) eemaldage konksud (6) tihvist (7). Eemaldage lamedate tangidega vana vedru ja paigaldage uus vedru.

HOOUSTAMINE JA HOOLDUS - foto: J

Seadet tuleb hoistuda kuivas kohas. Hooldage perioodiliselt masinaga - üks, maksimaalselt kaks tilka õli iga määrdepunkti kohta. Eemaldage liigne õli lapiga. Määriskohad on näidatud fotol I.

PAKENDI SISALDUS

Seade taimede sidumiseks. Klammerdaja teip Remondikomplekt (tera, vedru) ja reguleerimiskruvi (18)

TEHNILISED ANDMED

- Kaal: 0,5 kg
- Teibi laius: 11 mm,
- Teibi pikkus: 28-30 m (soovitav teip Proline 40092)
- Klambrite tüüp: 604c (soovitavate klambrit Proline 40093)
- Klambrikasseti maht: max 200 klambrit.

KESKONNAKAITSE

Ärge visake kasutatud seadmeid prügilaks koos segaolmejäätmetega. Andke kasutatud seadmed jäätmekäitlussuutlevõttele.

PROFIX Sp. z o.o., 03-228 Warszawa, ul. Marywilska 34, POLSKA

VÁŽENÝ ZÁKAZNÍKU,



Před zahájením použití nářadí si přečtěte tento návod a dodržujte základní bezpečnostní pravidla



POZOR! Tento symbol označuje důležité popisy, informace o nebezpečných podmínkách, ohroženích, anebo bezpečnostní pokyny.

POZOR! Nářadí má ostré části a spony, které mohou při neopatrné manipulaci způsobit zranění. Není určeno k použití dětmi nebo osobami se sníženou psychomotorikou.

URČENÍ

Přístroj usnadňuje práci v zahradnictví, umožňuje efektivní zavěšování a navlékání rostlin, svazkůvých popínajících rostlin a podobné činnosti. Zařízení má solidní konstrukci a snadno se ovládá. Uživatel jednou rukou podpírá rostlinu, zatímco druhou rukou zařízení volně ovládá.

PRINCIP ČINNOSTI

Ovládané jednou rukou zařízení díky úkonům uživatele popsaným dále v tomto návodu k obsluze připoutá k sobě páskou dva prvky (např. stonk rostliny a prvek, ke kterému má být stonk připraven). Páska se poté sepnou sponou, která je součástí zařízení – tím se oba prvky zajistí, aby držely dohromady. Poslední fází je automatické odstřížení pásky, po čemž je nářadí připraveno k dalšímu páskování. Zařízení má nastavitelný průměr pásky (pro tenké nebo silnější stonky apod.).

NÍŽE JSOU UVEDENY POPISY ČINNOSTI ZNAZORŇENÝCH NA FOTOGRAFIÍCH:

UMÍSTOVÁNÍ PÁSKY V NÁŘADÍ - foto: A B

1. Ujistěte se, že háčky (6) jsou nasazeny na čep (7). Pokud tomu tak není, zajistěte háčky na čepch (8).
2. Umístěte zařízení na stůl, jak je znázorněno na obrázku A.
3. Položte palec na horní část "zásobníku pásky" (1) a ukazováčkem odjistěte "západku zásobníku pásky" (2) a otevřete "zásobník pásky".
4. Palcem zatlačte na "kryt vedení pásky" (3) v místě (3a) a otevřete "kryt vedení pásky" (3).
5. Vložte pásku do zásobníku (1) a vedle jí ve "vedení pásky" (3b) tak, aby vyčnívala z vedení přibližně 5 cm. **POZNÁMKA!** Uhlutí "vedení pásky" (3b), na konci vzdáleném od zásobníku (1), se nachází ostrá destička (3c), která zabráňuje zpětnému chodu pásky. Při navádění pásky buďte opatrní, abyste si neporanili ruku.
6. Zavěte "zásobník pásky" (1) a "kryt pro vedení pásky" (3).
7. Prostrčte vyčnívajícím koncem pásky "štěrbínu" (4) umístěnou na konci "sešívací pásky" (5) a poté pásku ohněte pod úhlem 90 stupňů směrem k sešívací páce (5).
8. Páska je nyní přibližně připravena k provozu zařízení, nicméně ke spuštění zařízení jsou nutné další kroky popsané dále v tomto návodu.

UMÍSTOVÁNÍ SPONEK V ZAŘÍZENÍ - foto: C

1. Zatímco držíte zařízení v jedné ruce, stiskněte druhou rukou "spoušť pojistky posunovače sponky" (9), odpojte spoušť pojistky (9) od pojistky zámku (9a) a vysuňte posunovač sponky (10) z vedení sponky (11).
2. Vložte sponky (11a) do vedení sponky (11), jak je znázorněno na obrázku. (Vložte sponky ostrými hranami směrem nahoru).
3. Zasuňte posunovač sponky (10) do vedení sponky (11), dokud "spoušť pojistky" (9) nezapadne do pojistky zámku (9a).

V tomto okamžiku jsou sponky připraveny k použití v zařízení.

POZOR! Neležte na vedení sponky (5), když jsou v něm umístěné sponky, protože by mohlo dojít k vystření sponky a poranění očí nebo obličeje.

NABÍRÁNÍ PÁSKY SBĚRAČEM - foto: D

Jakmile páška vyčnívá ze štěrbin (4) a je ohnutá v úhlu 90 stupňů směrem k páce sešívací (5), lze ji uchopit sběračem (12) umístěným v hlavě (13). Mírným stisknutím páčky (8) – dokud neuslyšíte cvaknutí – dosáhnete protažení pásky sběračem (12) a uvolněním tlaku na páčku (8) bude páška vytáhána a připravena k vázání rostlin.

Podrobněji – technicky probíhá nabírání pásky následovně:

1. Lehce zatlačte na páku (8) tak, aby se "ovladač sběrače" (14) optel o stojan (15).
2. Přitlačte více na páčku (8), dokud neuslyšíte cvaknutí.

V tomto okamžiku se "ovladač sběrače" (14) částečně zatlačí do hlavy (13), což způsobí, že se sběrač (12) pohne a nabere pášku.

Uvolněním tlaku na páčku se páška vytáhne.

Tímto je zařízení připraveno k provozu.

VYVAZOVÁNÍ ROSTLIN / SPOJOVÁNÍ DO SVAZKŮ - foto: E

1. Uchopte prvky (které chcete spojit) do páskou natažené mezi štěrbinou (4) a sběračem (12).
2. Stiskněte páčku (8) až nadzor. Páska bude přitlačena ke spojovacím prvkům, sešita a automaticky odříznuta "řezáčkou" (15) – znázorněno na obrázku F.
3. Uvolněte páčku (8) – prvky byly spojeny.
4. V tomto cyklu byl "ovladač sběrače" (14) zcela přitlačena k hlavě (13), což způsobilo, že se "sběrač" (12) dostal do polohy připravené k opětovnému nabírání pásky. Chcete-li provést další páskování, zopakujte operaci popsanou v části "NABÍRÁNÍ PÁSKY SBĚRAČEM" a znovu stiskněte a

uvolněte páčku (8).

VÝMĚNA NOŽE ODRÉZÁVAJÍCÍHO PÁSKU - foto: G A F

Součástí balení je odrazkový nož, který lze v případě potřeby snadno vyměnit (otupení starého nože – poté při řezání pásky).

POZOR! Před výměnou nože je bezpodmínečně nutné vyjmout sponky z vedení sponky. Sponky ponechané ve vedení při následné výměně nože vstříte.

1. Zatímco držíte stroj v jedné ruce, stiskněte druhou rukou "spoušť pojistky sešívací" (9), odpojte spoušť pojistky (9) od zámku pojistky (9a) a vysuňte posunovač sponky (10) z vedení sponky (11).
2. Vysuňte všechny sponky, které zůstaly ve vedení sponky (11).
3. Uvolněte páčku (8) uvolněte háčky (6) z kolků (7).
4. Stlačte maximálně palcem "páku sešívací" (5) - v tomto okamžiku získáte přístup k noži (15).
5. Použijte ploché kleště a nož vytáhněte. Nož je udržován v pracovní poloze pevným "přitlačným pružným plíškem" (16).
6. Pomocí kleští překonejte odpor přitlačného plíšku desky (16) a vložte nový nož.

ŠROUB NASTAVUJÍCÍ VELIKOST SEŠÍVACÍ PÁSKY (VOLBA PRŮMĚRU OKA Z PÁSKY) - foto: G

Zařízení se standardně dodává bez zarábovaného sešívacího šroubu, což umožňuje maximální možný průměr oka svíracího spojevaného dílu. Páska, která se sešije sponkou (12), je pak nejdelší. Pokud je třeba spojit tenké stonky, doporučuje se použít sešívací šroub, který je součástí sady. Šroub (18) by měl být zarábován do "dorazové desky" (19). Po jeho zarábování bude páška při dalším uchopení sběračem (12) kratší, proto se bude lépe hodit pro tenčí stonky. Vyjmutím šroubu se páška v dalším cyklu opět prodlouží.

ODSTRANOVÁNÍ ZASEKNUTÝCH SPONEK - foto: H

Pokud je sponka zablokovaná, lze ji odstranit malým plochým šroubovákem. (20).

VÝMĚNA PRUŽINY - foto: H

V případě potřeby lze vyměnit "vratnou pružinu pásky" (17) - náhradní pružina je součástí sady.

1. Ovládním páčky (8) odpojte háčky (6) od čep (7).
2. S použitím plochých kleští odpojte starou pružinu a namontujte novou.

SKLADOVÁNÍ A ÚDRŽBA - foto: I

Zařízení skladujte na suchém místě. Pravidelně zařízení ošetřujte olejem - jedna, maximálně dvě kapky oleje na každý mazací bod. Přebytkový olej odstraňte hadříkem. Mazací body jsou zobrazeny na fotografiích I.

OBSAH BALENÍ

1. Zařízení na vyvazování rostlin.
2. Sponky
3. Páska
4. Opravná sada (nož, pružina) a sešívací šroub (18)

TECHNICKÉ ÚDAJE

Hmotnost: 0,5 kg
Šířka pásky: 11 mm, délka pásky 28-30 m (doporučena páska Proline 40092)
Sponky typ 604c (doporučené sponky Proline 40093)
Kapacita zásobníku na sponky: maximálně 200 ks.

OCHRANA ŽIVOTNÍHO PROSTŘEDÍ

Výslovně je zařízení navrženo společně s běžným komunálním odpadem. Takové zařízení odevzdejte na místě určeném k likvidaci odpadu.

PROFEX Sp. z o.o., 03-228 Warszawa, ul. Marywilska 34, POLSKO

VÁŽENÝ ZÁKAZNÍKU,



Pred zahájením použitia náradia si prečítajte tento návod a dodržujte základní bezpečnostní pravidla



POZOR! Tento symbol označuje důležité popisy, informace o nebezpečných podmínkách, ohroženích, anebo bezpečnostní pokyny.

POZOR! Náradí má ostré části a spony, které mohou při neopatrné manipulaci způsobit zranění. Není určeno k použití dětmi nebo osobami se sníženou psychomotorikou.

URČENÍ

Přístroj usnadňuje práci v zahradnictví, umožňuje efektivní zavěšování a navlékání rostlin, svazování popínajících rostlin a podobné činnosti. Zařízení má solidní konstrukci a snadno se ovládá. Uživatel jednou rukou podpírá rostlinu, zatímco druhou rukou zařízení volně ovládá.

PRINCIP ČINNOSTI

Ovládané jednou rukou zařízení díky úkonům uživatele popsaným dále v tomto návodu k obsluze připoutá k sobě páskou dva prvky (např. stonky rostliny a prvek, ke kterému má být stonky připraven). Páska se poté sepnou sponou, která je součástí zařízení – tím se oba prvky zajistí, aby držely dohromady. Poslední fází je automatické odstřížení pásky, po čemž je náradí připraveno k dalšímu páskování. Zařízení má nastavitelný průměr pásky (pro tenké nebo silnější stonky apod.).

NÍŽE JSOU UVEDENY POPISY ČINNOSTI ZNAMENANÝCH NA FOTOGRAFIÍCH:

A B C D E F G H I

UMÍSTOVÁNÍ PÁSKY V NÁRADÍ - foto: A B

- Ujistěte se, že háčky (6) jsou nasazeny na čep (7). Pokud tomu tak není, zajistěte háčky na čepích (8).
- Umístěte zařízení na stůl, jak je znázorněno na obrázku A.
- Položte palec na horní část "zásobníku pásky" (1) a ukazováčkem odjistíte "západku zásobníku pásky" (2) a otevřete "zásobník pásky".
- Palcem zatlačte na "kryt vedení pásky" (3) v místě (3a) a otevřete "kryt vedení pásky" (3).
- Vložte pásku do zásobníku (1) a vedle jí ve "vedení pásky" (3b) tak, aby vyčnívala z vedení přibližně 5 cm. **POZNÁMKA!** Uhlutí "vedení pásky" (3b), na konci vzdáleném od zásobníku (1), se nachází ostrá destička (3c), která zabráňuje zpětnému chodu pásky. Při navádění pásky buďte opatrní, abyste si neporanili ruku.
- Zavěte "zásobník pásky" (1) a "kryt pro vedení pásky" (3).
- Prostřeďte vyčnívajícím koncem pásky "štěrbinu" (4) umístěnou na konci "sešívací pásky" (5) a poté pásku ohněte pod úhlem 90 stupňů směrem k sešívací páce (5).
- Páska je nyní přibližně připravena k provozu zařízení, nicméně ke spuštění zařízení jsou nutné další kroky popsané dále v tomto návodu.

UMÍSTOVÁNÍ SPONEK V ZARIŽENÍ - foto: C

- Zatímco držíte zařízení v jedné ruce, stiskněte druhou rukou "spoušť pojistky posunovače sponky" (9), odpojte spoušť pojistky (9) od pojistky zámku (9a) a vysuňte posunovač sponky (10) z vedení sponky (11).
- Vložte sponky (11a) do vedení sponky (11), jak je znázorněno na obrázku. (Vložte sponky ostrými hranami směrem nahoru).
- Zasuňte posunovač sponky (10) do vedení sponky (11), dokud "spoušť pojistky" (9) nezapadne do pojistky zámku (9a).

V tomto okamžiku jsou sponky připraveny k použití v zařízení.

POZOR! Nečlepte na vedení sponky (5), když jsou v něm umístěné sponky, protože by mohlo dojít k vystření sponky a poranění očí nebo obličeje.

NABÍRÁNÍ PÁSKY SBĚRAČEM - foto: D

Jakmile páška vyčnívá ze štěrbin (4) a je ohnutá v úhlu 90 stupňů směrem k páce sešívací (5), lze ji uchopit sběračem (12) umístěným v hlavě (13). Mírným stisknutím páčky (8) – dokud neuslyšíte cvaknutí – dosáhnete protažení pásky sběračem (12) a uvolněním tlaku na páčku (8) bude páška vytáhána a připravena k vázání rostlin.

Podrobněji – technicky probíhá nabírání pásky následovně:

- Lehce zatlačte na páku (8) tak, aby se "ovladač sběrače" (14) opřel o stojan (15).
- Přitlačte více na páčku (8), dokud neuslyšíte cvaknutí.

V tomto okamžiku se "ovladač sběrače" (14) částečně zatlačí do hlavy (13), což způsobí, že se sběrač (12) pohne a nabere pášku.

Uvolněním tlaku na páčku se páška vytáhne.

Tímto je zařízení připraveno k provozu.

VYVAZOVÁNÍ ROSTLIN / SPOJOVÁNÍ DO SVAZKŮ - foto: E

- Uchopte prvky (které chcete spojit) do páskou natažené mezi štěrbinou (4) a sběračem (12).
- Stiskněte páčku (8) až nadzor. Páska bude přitlačena ke spojovacím prvkům, sešita a automaticky odřezána "řezáčkou" (15) – znázorněno na obrázku F.
- Uvolněte páčku (8) – prvky byly spojeny.
- V tomto cyklu byl "ovladač sběrače" (14) zcela přitlačena k hlavě (13), což způsobilo, že se "sběrač" (12) dostal do polohy připravené k opětovnému nabírání pásky. Chcete-li provést další páskování, zopakujte operaci popsanou v části "NABÍRÁNÍ PÁSKY SBĚRAČEM" a znovu stiskněte a

uvolněte páčku (8).

VÝMĚNA NOŽE ODRÉZÁVAJÍCÍHO PÁSKU - foto: G A F

Součástí balení je nož, který lze v případě potřeby snadno vyměnit (otupení starého nože – poté při řezání pásky).

POZOR! Před výměnou nože je bezpodmínečně nutné vyjmout sponky z vedení sponky. Sponky ponechané ve vedení při následné výměně nože vstříte.

- Zatímco držíte stroj v jedné ruce, stiskněte druhou rukou "spoušť pojistky sešívací" (9), odpojte spoušť pojistky (9) od zámku pojistky (9a) a vysuňte posunovač sponky (10) z vedení sponky (11).
- Vysuňte všechny sponky, které zůstaly ve vedení sponky (11).
- Ovolněte páčku (8) uvolněte háčky (6) z kolků (7).
- Stlačte maximálně palcem "páku sešívací" (5) - v tomto okamžiku získáte přístup k noži (15).
- Použijte ploché kleště a nož vytáhněte. Nož je udržován v pracovní poloze pevným "přítlačným pružným plíškem" (16).
- Pomocí kleští překonejte odpor přítlačného plíšku desky (16) a vložte nový nož.

ŠROUB NASTAVUJÍCÍ VELIKOST SEŠÍTÉ PÁSKY (VOLBA PRŮMĚRU OKA Z PÁSKY) - foto: G

Zařízení se standardně dodává bez zarábovaného sešívacího šroubu, což umožňuje maximální možný průměr oka svírajícího spojevané vlny. Páska, která se sešije sponkou (12), je pak nejdelší. Pokud je třeba spojit tenké stonky, doporučuje se použít sešívací šroub, který je součástí sady. Šroub (18) by měl být zarábován do "dorazové desky" (19). Po jeho zarábování bude páška při dalším uchopení sběračem (12) kratší, proto se bude lépe hodit pro tenčí stonky. Vyjmutím šroubu se páška v dalším cyklu opět prodlouží.

ODSTRANOVÁNÍ ZASEKNUTÝCH SPONEK - foto: H

Pokud je sponka zablokovaná, lze ji odstranit malým plochým šroubovákem. (20).

VÝMĚNA PRUŽINY - foto: H

V případě potřeby lze vyměnit "vratnou pružinu pásky" (17) - náhradní pružina je součástí sady.

- Ovolněte páčku (8) odpojte háčky (6) od čepů (7).
- S použitím plochých kleští odpojte starou pružinu a namontujte novou.

SKLADOVÁNÍ A ÚDRŽBA - foto: I

Zařízení skladujte na suchém místě.

Pravidelně zařízení ošetřujte olejem - jedna, maximálně dvě kapky oleje na každý mazací bod. Přebytkový olej odstraňte hadříkem.

Mazací body jsou zobrazeny na fotografiích I.

OBSAH BALENÍ

- Zařízení na vyvazování rostlin.
- Sponky
- Páska
- Opravná sada (nož, pružina) a sešívací šroub (18)

TECHNICKÉ ÚDAJE

Hmotnost: 0,5 kg

Šířka pásky: 11 mm, délka pásky 28-30 m (doporučena páska Proline 40092)

Sponky typ 604c (doporučené sponky Proline 40093)

Kapacita zásobníku na sponky: maximálně 200 ks.

UCHRANA ŽIVOTNÍHO PROSTŘEDÍ

Výslovně je zařízení navrženo společně s běžným komunálním odpadem. Takové zařízení odevzdejte na místě určeném k likvidaci odpadu.

PROFEX Sp. z o.o., 03-228 Warszawa, ul. Marywilska 34, POLSKO

Sploštevani,



Pred začetkom uporabe izdelka pazljivo preberite navodila za uporabo in upoštevajte osnovna načela za varno uporabo. **POZOR!** S tem simbolom so označeni pomembni opisi, informacije o nevarnih pogojih dela, nevarnostih ter varnostni napotki



POZOR! Izdelek ima ostre dele in sponke, ki lahko pri neprevidnem rokovanju z izdelkom privedejo do poškodb. Izdelek ni namenjen otrokom in osebam z zmanjšano psihomotorično sposobnostjo.

NAMEN

Izdelek je namenjen olajšanju dela pri vrtnarjenju, saj omogoča učinkovito obešanje, privezovanje rastlin, povezovanje vzpenjavk v snope in podobno. Izdelek je kakovostno izdelan in preprost za uporabo. Uporabnik z eno roko podpira rastlino, z drugo roko pa prosto uporablja izdelek.

UPORABA

Izdelek, ki ga držite v eni roki, ovijte trak okoli dveh delov, npr. stebela rastline in dela, na katerega se steblo pritrdi. Trak se nato pritrdi s sponko, ki je v napravi, s čimer se oba dela povežeta skupaj. Zadnjo fazo predstavlja samodejno rezanje traku in izdelek je pripravljen za naslednjo privezovanje. Spenjalnik omogoča prilagajanje premera traku (za tanka ali debelejša stebela ipd.).

SPODAJ JE OPISANA UPORABA IZDELKA, KI VKLJUČUJE SLIKOVNI PRIKAZ:

A B C D E F G H I

NAMESTITEV TRAKA V SPENJALNIK – slika: A B

1. Prepričajte se, da so kavlji (6) zatakneni na zatičih (7). Če niso, potem z ročico (8) zataknete kavlje na zatiče.
2. Izdelek položite na mizo tako, kot je prikazano na sliki A.
3. Ročico palec na vrh »kasete za trak« (1) in s kazalcem odprite »zapah kasete za trak« (2) ter odprite »kaseto za trak«. 4. S palcem pritisnete »pokrov vodila traku« (3) na mestu (3a) in odprite pokrov »vodila traku« (3).
5. Trak namestite v kaseto (1) in ga napeljite v »vodilo traku« (3b) tako, da gleda iz vodila približno 5 cm.

POZOR! Znotraj »vodila za trak« (3b), na njegovem koncu, oddaljenem od kasete (1), je ostra ploščica (3c), ki preprečuje obračanje traku. Pazite, da se med vodenjem traku ne uzeče.

6. Zaprite »kaseto za trak« (1) in »pokrov vodila za trak« (3).
7. Štrčile konec traku speljete skozi »režo« (4), ki se nahaja na koncu »ročice spenjalnika« (5), nato opognete trak pod kotom 90 stopinj proti ročici (5).
8. Trak je začetno pripravljen, vendar pa je pred samim začetkom uporabe izdelka treba opraviti še nekaj korakov, ki so opisani v nadaljevanju.

VTAVLJANJE SPONK V PRIPOMOČEK – slika: C

1. Izdelek držite v eni roki, z drugo roko pritisnite na »sprožilec zaklepa potiskala sponke« (9), sprostite sprožilec zaklepa (9) iz zaklepa (9a) in potisnite potiskalo za sponke (10) iz vodila za sponke (11).
2. Vstavite sponke (11a) v vodilo za sponke (11) tako, kot je prikazano na sliki (sponke vstavite z ostrimi robovi navzgor).
3. Potiskalo sponk (10) potisnite v vodilo (11), dokler se »sprožilec zaklepa« (9) ne zaskoči v zaklep (9a).

Zdaj so sponke v spenjalniku pripravljene za uporabo.

POZOR! Ne pritiskajte na vodilo sponk (5), ko so sponke vstavljene v kaseto, saj se lahko pri tem sponka izstrelji in privede do poškodb oči ali obraza.

POBIRANJE TRAKU S PRIJEMALOM – slika: D

Ko trak gleda iz reže (4) in je opognjen za 90 stopinj proti ročici spenjalnika (5), lahko prijemalo (12), ki se nahaja v glavi pripomočka, zagrabi trak. Z rahlim pritiskom na ročico (8) do klika bo prijemalo (12) prijelo trak, s poušljanjem pritiska na ročico (8) pa se bo trak samodejno izvlekel in bo tako pripravljen za privezovanje rastlin.

Podroben tehničen postopek pobiranja traku poteka, kot sledi: 1. Nežno pritisnite na ročico (8) tako, da se bo »krmilo prijemala« (14) oprlo na podstavek (15).

2. Rahlo pritisnite ročico (8), dokler ne boste zaslišali klika. V tem trenutku je »krmilo prijemala« (14) delno potisnjeno v glavo (13), kar povzroči premikanje prijemala (12) premakne in pobiranje traku. S sprostitvijo pritiska na ročico se trak izvleče. Zdaj je pripomoček pripravljen za uporabo.

PRIVEZOVANJE RASTLIN / POVEZOVANJE V SOPKE – slika: E

1. Dele, ki jih želite povezati, ovijte s trakom, ki je napet med rezo (4) in prijemalom (12).
2. Ročico (8) pritisnete do konca, trak se bo pritisnil na spojene elemente, pritrdil s sponko in samodejno odrezal z rezilom (15) – prikazano na sliki F.
3. Sprostite ročico (8) – deli se povežejo.
4. V tem ciklu je »krmilo prijemala« (14) popolnoma pritisnjeno h glavi (13), zaradi česar je »prijemalo« (12) v položaju, pripravljenem za ponovno sprejemanje traku. Za ponovno privezovanje ponovite opisane korake v poglavju »POBIRANJE TRAKU S PRIJEMALOM« ter ponovno pritisnite in spustite ročico (8).

MENJAVA REZILA ZA TRAK – slika: C A F

V kompletu se nahaja rezervno rezilo, ki ga po potrebi (topo rezilo, težave pri rezanju traku) lahko zelo preprosto zamenjate.

POZOR! Pred menjavo rezila obvezno odstranite sponke iz vodila. Preostale sponke bodo izvržene med kasnejim postopkom zamenjave rezila.

1. Izdelek držite v eni roki, z drugo roko pritisnite na »sprožilec zaklepa potiskala sponke« (9), sprostite sprožilec zaklepa (9) iz zaklepa (9a) in potisnite potiskalo za sponke (10) iz vodila za sponke (11).
2. Odstranite vse sponke, ki so ostale v vodilu (11).
3. Z ročico (8) sprostite kavlje (6) iz zatičev (7).
4. S palcem čim bolj pritisnite »ročico spenjalnika« (5) – na tej točki boste imeli dostop do rezila (15).
5. Uporabite ploščate klešče in izvlecite rezilo. Rezilo v delovnem položaju drža močno »vzmetna ploščica« (16).
6. Novo rezilo vstavite s kleščami tako, da premagate upor pritrilne ploščice (16).

VIJAK ZA PRILAGAJANJE ŠIRINE TRAKU (IZBIRA PREMERA PRIVEZA) – slika: G

Izdelek je standardno dobavljen brez privitega nastavitvenega vijaka, kar daje možnost maksimalnega premera vijaka spojnih delov. Trak, ki ga jemljete prijemalo (12), je takrat najdaljši. Če želite povezati tanka stebela, uporabite regulacijski vijak, ki je del kompleta. Vijak (18) privijte v »potisno ploščico« (19). S privijanjem vijaka bo trak ob naslednjem pobiranju prijemala (12) krajši in tako bolj prilagojen tanjšim stebelom. Z odvijanjem vijaka se trak v naslednjem ciklu podaljša.

ODSTRANJEVANJE ZATAKNJENIH SPONK – slika: H

Če se sponka zagozdi, jo lahko odstranite z majhnim ploščatim izvijačem (20).

MENJAVA VZMETI – slika: I

»Povratno vzmet ročice« (17) lahko po potrebi zamenjate – rezervna vzmet je del kompleta.

1. Z ročico (8) sprostite kavlje (6) iz zatičev (7).
2. S ploščatimi kleščami odstranite staro vzmet in namestite novo.

SHRANJEVANJE IN VZDRŽEVANJE – slika: J

Izdelek hranite na suhem. Izdelek občasno namažite s strojnim oljem – ena, največ dve kapljici olja na mazalno mesto. Višek olja odstranite s krpo. Točke mazanja so prikazane na sliki I.

VSEBINA PAKETA

1. Pripomoček za vezanje rastlin
2. Sponke
3. Trak
4. Komplet za popravila (rezilo, vzmet) in regulacijski vijak (18)

TEHNIČNI PODATKI

Teža: 0,5 kg
Širina traku: 11 mm,
Dolžina traku 28–30 m (priporočen trak Proline 40092)
Sponke vrste 604c (priporočene sponke Proline 40093)
Kapaciteta kasete za sponke: največ 200 kos.

VARSTVO OKOLJA

Rabljene emere ne odlagajte v smeti skupaj z mešanimi gospodinjstvenimi odpadki. Rabljenjo opremo zavrzite v skladu z lokalnimi predpisi.

PROFIX Sp. z o.o., Marywilska 34, 03-228 Varšava, Poljska

POŠTOVANI,



Prije početka uporabe alata potrebno je pročitati sve upute i pridržavati se osnovnih sigurnosnih mjera. **POZOR!** Ovim simbolom su označeni važni opisi, informacije o rizičnim uvjetima, opasnostima ili sigurnosne smjernice.



POZOR! Uređaj ima oštre elemente i klamerice, koji mogu uzrokovati ozljede ako se uređajem rukuje neoprezno. Uređaj nije namijenjen za rukovanje od strane djece i osoba sa smanjenim psihomotoričkim sposobnostima.

NAMJENA

Ovaj uređaj olakšava rad u vrtu, dajući mogućnost pravilnog vješanja, vezivanja biljaka, povezivanja biljaka penjačica u snopove, te sličnih radnji. Uređaj je čvrste izrade i jednostavan je za korištenje. Korisnik jednom rukom pridržava biljku, a drugom rukom slobodno radi uređajem.

NAČELO RADA

Uređaj koji se drži u jednoj ruci, zahvaljujući radnjama korisnika opisanim u daljnjem dijelu uputa, omotava vrpcom oko dva elementa (npr. stabljike biljke i elementa na koji se stabljika pričvršćuje). Zatim se vrpca pričvršćuje klamericom koja je sastavni dio uređaja - pričvršćujući skupa dva elementa. Posljednja faza je automatsko rezanje vrpce i uređaj je spreman za sljedeće vezivanje. Uređaj ima mogućnost podešavanja promjera omotavanja vrpcom (za tanje ili deblje stabljike i sl.)

U NASTAVKU SE NALAZE OPISI RADNJI U ODNOSU NA SLIKE:

A B C D E F G H I

POSTAVLJANJE VRPCE U UREĐAJ - slike: A B

1. Provjerite jesu li kuke (6) zakačene na osovinu (7). Ako nisu - pomoću poluge (8) fiksirate kuke na osovinu.
2. Postavite uređaj na stol, kao što je prikazano na slici A.
3. Stavite palac na gornji dio „spremnika vrpce“ (1) i kažiprstom otpustite „zasun spremnika vrpce“ (2) i otvorite „spremnik vrpce“.
4. Pritisnite palcem „poklopac vodilice vrpce“ (3) na mjestu (3a) i otvorite poklopac „vodilice vrpce“ (3).
5. Postavite vrpцу u spremnik (1) i povucite ju u „vodilicu vrpce“ (3b) tako da viri iz vodilice za oko 5 cm. **POZOR!** Unutar „vodilice vrpce“ (3b), na njezinom kraju suprotno od spremnika (1), nalazi se oštra limena pločica (3c) koja spriječava povlačenje vrpce. Pazite da ne posječete ruku dok izvlačite vrpцу.
6. Zatvorite „spremnik vrpce“ (1) i „poklopac vodilice vrpce“ (3).
7. Provučite kraj vrpce koji viri kroz „utor“ (4) koji se nalazi na kraju „poluge klamerice“ (5), a zatim savijte vrpцу pod kutom od 90 stupnjeva prema poluzi klamerice (5).
8. Vrpca je već inicijalno spremna za rad uređaja, međutim potrebno je izvršiti daljnje radnje opisane u daljnjem dijelu uputa, kako bi se uređaj pokrenuo.

POSTAVLJANJE KLAMERICA U UREĐAJ - slika: C

1. Držeći uređaj u jednoj ruci, drugom rukom pritisnite „okidač blokade potiskivača klamerice“ (9), odvojite okidač blokade (9) od zatvarača blokade (9a) i izvucite potiskivač klamerica (10) iz vodilice klamerica (11).
2. Umetnite klamerice (11a) u vodilicu klamerica (11) onako kao što je prikazano na slici. Klamerice je potrebno umetnuti s ostrim rubovima okrenutim prema gore.
3. Gurnite potiskivač klamerica (10) u vodilicu (11) dok se „okidač blokade“ (9) ne uklopi u „zatvarač blokade“ (9a).

U tom trenutku klamerice su već spremne za korištenje u uređaju.

POZOR! Ne pritisćite vodilicu klamerica (5) onda kada su klamerice napunjene jer se time može izazvati izbacivanje klamerice i uzročiti ozljede oči ili lica.

PRIHVAJT VRPCE HVATALJKOM - slika: D

Kada vrpca već viri iz utora (4) i savijena je pod 90 stupnjeva prema poluzi klamerice (5), moguće je prihvatiti vrpцу hvataljkom (12) smješteno u glavi (13). Lagano pritisnake poluge (8) dok se čuje klikanje, uzrokuje prihvat vrpce hvataljkom (12), a otpuštanjem pritiska na polugu (8) povlačenje vrpce, čime će ona biti spremna za vezivanje biljaka.

Detaljno - tehnički, postupak prihvata vrpce je sljedeći: 1. Lagano pritisnite polugu (8) tako da bi se „kontrolor hvataljke“ (14) naslonio na bazu (15).

2. Lagano dodatno pritisnite polugu (8) dok ne čujete klikanje. U tom trenutku „kontrolor hvataljke“ (14) je djelomično ugran u glavu (13) što uzrokuje pokretanje hvataljke (12) i prihvat vrpce. Otpuštanje pritiska na polugu uzrokuje izvlačenje vrpce. U tom trenutku uređaj je spreman za rad.

VEZIVANJE BILJAKA / POVEZIVANJE U SNOPOVE - slika: E

1. Obuhvatite elemente (koje želite spojiti) vrpcom razvučenom između utora (4) i hvataljke (12).
 2. Pritisnite polugu (8) do kraja. Vrpca će biti pritisnuta na spojene elemente, pričvršćena spajalicom i automatski prerezana „nožem“ (15) - vidljivim na slici F.
 3. Otpustite polugu (8) - elementi su spojeni.
- U ovom ciklusu „kontrolor hvataljke“ (14) je potpuno pritisnut na glavu (13) uzrokujući da „hvataljka“ (12) bude u položaju spremnom za ponovni prihvat vrpce. Za neredno vezivanje potrebno je ponoviti postupak opisan u odjeljku „PRIHVATANJE VRPCE HVATALJKOM“ i ponovno

pritisnuti i otpustiti polugu (8).

ZAMJENA NOŽA ZA ODSJEČANJE VRPCE - slike: G A F

Set sadrži rezervni nož koji se po potrebi lako može zamijeniti (otpuštanje starog noža - potkošice pri rezanju vrpce).

POZOR! Prije zamjene noža, nužno je ukloniti klamerice iz vodilice klamerica. Preostale spjalice će biti izbačene tijekom daljnjeg postupka zamjene noža.

1. Držeći uređaj u jednoj ruci, drugom rukom pritisnite „okidač blokade potiskivača klamerice“ (9), odvojite okidač blokade (9) od zatvarača blokade (9a) i izvucite potiskivač klamerica (10) iz vodilice klamerica (11).
2. Izvadite sve klamerice koje su ostale u vodilici klamerica (11).
3. Pomoću poluge (8) oslobodite kuke (6) s osovine (7).
4. Maksimalno pritisnite palcem na „polugu klamerice“ (5) - u tom trenutku ćete dobiti pristup nožu (15).
5. Plijosnatim klijestama izvadite nož. Nož u njegovom radnom položaju drži snažna „pritisna opruga“ (16) (16).
6. Umetnite novi nož pomoću klijesta svladavajući otpor pritiska pločice (16).

VIJAK ZA PODEŠAVANJE VELIČINE VRPCE (ODABIR PROMJERA OMOTAVANJA) - slika: G

Standardno se uređaj isporučuje bez uvrtanog vijaka za podešavanje, čime se daje mogućnost maksimalnog promjera omotavanja spojenih elemenata. Vrpca (12) prihvaćena hvataljkom tada je najduža. Ako postoji potreba za spajanjem tankih stabljika, vrijedi koristiti vijak za podešavanje koji je uključen u set. Vijak (18) je potrebno uvrtati u „pridržu limenu pločicu“ (19). Uvrtanje vijaka će uzrokovati da sljedeći put kada hvataljka (12) prihvat vrpцу, vrpca bude kraća i stoga bolje prilagođena tanjim stabljikama. Izvrtanje vijaka produžet će vrpцу u sljedećem ciklusu.

UKLANJANJE ZAGLAVLJENIH KLAMERICA - slika: H

U slučaju da se klamerica zaglavila, može ju se ukloniti pomoću malog plijasnog odvijača (20).

ZAMJENA OPRUGE - slika: I

U slučaju potrebe, moguće je zamijeniti „povratnu oprugu poluge“ (17) - rezervna opruga se nalazi u setu.

1. Pomoću poluge (8) oslobodite kuke (6) s osovine (7).
2. Pomoću plijasnih klijesta otkvačite staru oprugu i postavite novu.

SKLADIŠTENJE I ODHRŽAVANJE - slika: J

Uređaj držati na suhom mjestu. Povremeno zaštititi strojnim uljem - jedna, maksimalno dvije kapi ulja na mjestu za podmazivanje. Višak ulja ukloniti krpom. Mjesta za podmazivanje s prikazana na slici L.

SADRŽAJ PAKIRANJA

1. Uređaj za vezivanje biljaka.
2. Klamerice
3. Vrpca
4. Komplet za popravak (nož, opruga) i vijak za podešavanje (18)

TEHNIČKI PODACI

Masa: 0,5 kg

Širina vrpce: 11 mm, duljina vrpce 28-30 m (preporučena vrpca Proline 40092) Klamerice tipa 60c (preporučena klamerica Proline 40093) Kapacitet spremnika za klamerice: maksimalno 200 kom.

ZAŠTITA OKOLISA

Ne bacajte otpadnu opremu u smeće zajedno s miješanim kućnim otpadom. Predajte otpadnu opremu na mjestu za zbiranje otpada.

PROFIX Sp. z o.o., ul. Marywilska 34, 03-228 Varšava, Poljska

POŠTOVANI,



Prije početka uporabe alata potrebno je pročitati sve upute i pridržavati se osnovnih sigurnosnih mjera. **POZOR!** Ovim simbolom su označeni važni opisi, informacije o rizičnim uvjetima, opasnostima ili sigurnosne smjernice.



POZOR! Uređaj ima oštre elemente i klamerice, koji mogu uzrokovati ozljede ako se uređajem rukuje neoprezno. Uređaj nije namijenjen za rukovanje od strane djece i osoba sa smanjenim psihomotoričkim sposobnostima.

NAMJENA

Ovaj uređaj olakšava rad u vrtu, dajući mogućnost pravilnog vješanja, vezivanja biljaka, povezivanja biljaka penjačica u snopove, te sličnih radnji. Uređaj je čvrste izrade i jednostavan je za korištenje. Korisnik jednom rukom pridržava biljku, a drugom rukom slobodno radi uređajem.

NAČELO RADA

Uređaj koji se drži u jednoj ruci, zahvaljujući radnjama korisnika opisanim u daljnjem dijelu uputa, omotava vrpcom oko dva elementa (npr. stabljike biljke i elementa na koji se stabljika pričvršćuje). Zatim se vrpca pričvršćuje klamericom koje je sastavni dio uređaja - pričvršćujući skupa dva elementa. Posljednja faza je automatsko rezanje vrpce i uređaj je spreman za sljedeće vezivanje. Uređaj ima mogućnost podešavanja promjera omotavanja vrpcom (za tanje ili deblje stabljike i sl.)

U NASTAVKU SE NALAZE OPISI RADNJI U ODNOSU NA SLIKE:

A B C D E F G H I

POSTAVLJANJE VRPCE U UREĐAJ - slike: A B

1. Provjerite jesu li kuke (6) zakačene na osovinu (7). Ako nisu - pomoću poluge (8) fiksirate kuke na osovinu.
2. Postavite uređaj na stol, kao što je prikazano na slici A.
3. Stavite palac na gornji dio „spremnika vrpce“ (1) i kažiprstom otpustite „zasun spremnika vrpce“ (2) i otvorite „spremnik vrpce“.
4. Pritisnite palcem „poklopac vodilice vrpce“ (3) na mjestu (3a) i otvorite poklopac „vodilice vrpce“ (3).
5. Postavite vrpцу u spremnik (1) i povucite ju u „vodilicu vrpce“ (3b) tako da viri iz vodilice za oko 5 cm. **POZOR!** Unutar „vodilice vrpce“ (3b), na njezinom kraju suprotno od spremnika (1), nalazi se oštra limena pločica (3c) koja spriječava povlačenje vrpce. Pazite da ne posječete ruku dok izvlačite vrpцу.
6. Zatvorite „spremnik vrpce“ (1) i „poklopac vodilice vrpce“ (3).
7. Provučite kraj vrpce koji viri kroz „utor“ (4) koji se nalazi na kraju „poluge klamerice“ (5), a zatim savijte vrpцу pod kutom od 90 stupnjeva prema poluzi klamerice (5).
8. Vrpca je već inicijalno spremna za rad uređaja, međutim potrebno je izvršiti daljnje radnje opisane u daljnjem dijelu uputa, kako bi se uređaj pokrenuo.

POSTAVLJANJE KLAMERICA U UREĐAJ - slika: C

1. Držeći uređaj u jednoj ruci, drugom rukom pritisnite „okidač blokade potiskivača klamerice“ (9), odvojite okidač blokade (9) od zatvarača blokade (9a) i izvucite potiskivač klamerica (10) iz vodilice klamerica (11).
2. Umetnite klamerice (11a) u vodilicu klamerica (11) onako kao što je prikazano na slici. Klamerice je potrebno umetnuti s ostrim rubovima okrenutim prema gore.
3. Gurnite potiskivač klamerica (10) u vodilicu (11) dok se „okidač blokade“ (9) ne uklopi u „zatvarač blokade“ (9a).

U tom trenutku klamerice su već spremne za korištenje u uređaju.

POZOR! Ne pritisćite vodilicu klamerica (5) onda kada su klamerice napunjene jer se time može izazvati izbacivanje klamerica i uzročiti ozljede očiju ili lica.

PRIHVAT VRPCE HVATALJKOM - slika: D

Kada vrpca već viri iz utora (4) i savijena je pod 90 stupnjeva prema poluzi klamerice (5), moguće je prihvatiti vrpцу hvataljkom (12) smješteno u glavi (13). Lagano pritisnake poluge (8) dok se čuje klikanje, uzrokuje prihvat vrpce hvataljkom (12), a otpuštanjem pritiska na polugu (8) povlačenje vrpce, čime će ona biti spremna za vezivanje biljaka.

Detaljno - tehnički, postupak prijehata vrpce je sljedeći: 1. Lagano pritisnite polugu (8) tako da bi se „kontrolor hvataljke“ (14) naslonio na bazu (15).

2. Lagano dodatno pritisnite polugu (8) dok ne čujete klikanje. U tom trenutku „kontrolor hvataljke“ (14) je djelomično ugran u glavu (13) što uzrokuje pokretanje hvataljke (12) i prihvat vrpce. Otpuštanje pritiska na polugu uzrokuje izvlačenje vrpce. U tom trenutku uređaj je spreman za rad.

VEZIVANJE BILJAKA / POVEZIVANJE U SNOPOVE - slika: E

1. Obuhvatite elemente (koje želite spojiti) vrpcom razvučenom između utora (4) i hvataljke (12).
 2. Pritisnite polugu (8) do kraja. Vrpca će biti pritisnuta na spojene elemente, pričvršćena spajalicom i automatski prerezana „nožem“ (15) - vidljivim na slici F.
 3. Otpustite polugu (8) - elementi su spojeni.
- U ovom ciklusu „kontrolor hvataljke“ (14) je potpuno pritisnut na glavu (13) uzrokujući da „hvataljka“ (12) bude u položaju spremnom za ponovni prihvat vrpce. Za neredno vezivanje potrebno je ponoviti postupak opisan u odjeljku „PRIHVATANJE VRPCE HVATALJKOM“ i ponovno

pritisnuti i otpustiti polugu (8).

ZAMJENA NOŽA ZA ODSJEĆANJE VRPCE - slike: G A F

Set sadrži rezervni nož koji se po potrebi lako može zamijeniti (otpuštanje starog noža - potkošice pri rezanju vrpce).

POZOR! Prije zamjene noža, nužno je ukloniti klamerice iz vodilice klamerica. Preostale spjalice će biti izbačene tijekom daljnjeg postupka zamjene noža.

1. Držeći uređaj u jednoj ruci, drugom rukom pritisnite „okidač blokade potiskivača klamerice“ (9), odvojite okidač blokade (9) od zatvarača blokade (9a) i izvucite potiskivač klamerica (10) iz vodilice klamerica (11).
2. Izvadite sve klamerice koje su ostale u vodilici klamerica (11).
3. Pomoću poluge (8) oslobodite kuke (6) s osovine (7).
4. Maksimalno pritisnite palcem na „polugu klamerice“ (5) - u tom trenutku ćete dobiti pristup nožu (15).
5. Plijosnatim klijestama izvadite nož. Nož u njegovom radnom položaju drži snažna „pritisna opruga“ limena pločica (16).
6. Umetnite novi nož pomoću klijesta svladavajući otpor pritiska pločice (16).

VIJAK ZA PODEŠAVANJE VELIČINE VRPCE (ODABIR PROMJERA OMOTAVANJA) - slika: G

Standardno se uređaj isporučuje bez uvrtanog vijaka za podešavanje, čime se daje mogućnost maksimalnog promjera omotavanja spojenih elemenata. Vrpca (12) prihvaćena hvataljkom tada je najduža. Ako postoji potreba za spajanjem tankih stabljika, vrijedi koristiti vijak za podešavanje koji je uključen u set. Vijak (18) je potrebno uvrtati u „pridržnu limenu pločicu“ (19). Uvrtanje vijaka će uzrokovati da sljedeći put kada hvataljka (12) prihvat vrpцу, vrpca bude kraća i stoga bolje prilagođena tanjim stabljikama. Izvrtanje vijaka produžet će vrpцу u sljedećem ciklusu.

UKLANJANJE ZAGLAVLJENIH KLAMERICA - slika: H

U slučaju da se klamerica zaglavila, može ju se ukloniti pomoću malog plijasnog odvijača (20).

ZAMJENA OPRUGE - slika: I

U slučaju potrebe, moguće je zamijeniti „povratnu oprugu poluge“ (17) - rezervna opruga se nalazi u setu.

1. Pomoću poluge (8) oslobodite kuke (6) s osovine (7).
2. Pomoću plijasnih klijesta otkvačite staru oprugu i postavite novu.

SKLADIŠTENJE I ODRŽAVANJE - slika: J

Uređaj držati na suhom mjestu. Povremeno zaštititi strojnim uljem - jedna, maksimalno dvije kapi ulja na mjestu za podmazivanje. Višak ulja ukloniti krpom. Mjesta za podmazivanje s prikazana na slici L.

SADRŽAJ PAKIRANJA

1. Uređaj za vezivanje biljaka.
2. Klamerice
3. Vrpca
4. Komplet za popravak (nož, opruga) i vijak za podešavanje (18)

TEHNIČKI PODACI

Masa: 0,5 kg

Širina vrpce: 11 mm, duljina vrpce 28-30 m (preporučena vrpca Proline 40092) Klamerice tipa 604c (preporučena klamerica Proline 40093) Kapacitet spremnika za klamerice: maksimalno 200 kom.

ZAŠTITA OKOLISA

Ne bacajte otpadnu opremu u smeće zajedno s miješanim kućnim otpadom. Predajte otpadnu opremu na mjestu za zbiranje otpada.

PROFIX Sp. z o.o., ul. Marywilska 34, 03-228 Varšava, Poljska

УВАЖАЕМИ ПОТРЕБИТЕЛИ,



Преди да започнете използване на инструмента, трябва да прочетете тази инструкция и да спазвате описаните правила за безопасност. **ВНИМАНИЕ!** Този символ отбелязва важни описания, информация за опасни условия, опасности или насоки за безопасност.



ВНИМАНИЕ! Устройството има остри елементи и скоби, които могат да причинят нараняване при невнимателно боравене с уреда. Устройството не е предназначено за обслужване от деца и лица с ограничена психомоторика.

ПРЕДНАЗНАЧЕНИЕ

Това устройство улеснява работата в градината, като предоставя възможност за лесно окъчване, връзване на растенията, свързване на снопове на пълзещи растения и подобни дейности. Устройството е надеждно изработено и лесно за използване. Потребителят държи растението с една ръка, а другата ръка свободно борави с инструмента.

ПРИНЦИП НА ДЕЙСТВИЕ

Устройството се държи в една ръка, благодарение на действията на потребителя, описани по-нататък в инструкцията, лентата обвива два елемента (напр. стъбло на растението и елемента, към който трябва да се прикрепи стъблото). След това лентата се закрепва с лентобод, който е в инструментата, като закрепва заедно двата елемента. Последният етап е автоматично отрязване на лентата и устройството е готово за следващото връзване. Устройството има възможност за регулиране на диаметъра на връзване с лентата (за тънки или по-дебели стъбла и др.)

ПО-ДОЛУ СА ОПИСАНИ ДЕЙСТВИЯТА СВЪРЗАНИ СЪС СНИМКИТЕ:

A B C D E F G H I J

ПОСТАВЯНЕ НА ЛЕНТА В ИНСТРУМЕНТА - снимки: A B

- Уверете се, че кукиите (6) са заключени за шифтовите (7). Ако не са - с помощта на лоста (8) блокирайте кукиите върху шифтовете.
 - Поставете инструмента върху масата така, както е показано на снимка А.
 - Поставете палец върху горната част на „отделението за лентата“ (1) и с показалеца отключайте „скобата на отделението на лентата“ (2) и го отворете.
 - Натиснете с палец „капака на водна на лентата“ (3) на местото (3a) и отворете капака „на водна на лентата“ (3).
 - Поставете лентата в отделението (1) и я въведете във „водна на лентата“ (3b) така, че част от нея да излезе от водчата с около 5 см. **ВНИМАНИЕ!** Възв. водчата на лентата“ (3b), в края, който е отделен от отделението (1), се намира остра пластина (3c), която предотвратява връзването на лентата назад.
- Внимавайте да не нараните ръката си по време на въвеждане на лентата.
- Затворете „отделението на лентата“ (1) и „капака на водна на лентата“ (3).
 - Излизаният край на лентата изведете през отвора (4), намалира се в края на „лоста на тельбода“ (5), след което загънете лентата под ъгъл 90 градуса по посока на лоста на тельбода (5).
 - Сега лентата вече е готова за работа с инструмента, но трябва да се извършат още дейности, описани по-нататък в инструкцията, за да включите уреда.

ПОСТАВЯНЕ НА СКОБИ В ИНСТРУМЕНТА - снимка: C

- Държейки уреда с една ръка, натиснете с другата ръка „спусъка на блокдата на буталото на скобите (тепободите)“ (9), откачете спусъка на блокдата (9) от ключалката на блокдата (9a) и издържайте буталото на скобите (10) от водчата на скобите (11).
- Въведете скобите (11a) във водчата за скоби (11) както е показано на снимката. (скобите трябва да се поставят с остри ръбове нагоре).
- Плъзнете буталото на скобите (10) във водчата за скоби (11), докато „спусъкът на блокдата“ (9) се заключи в ключалката на блокдата (9a).

В този момент скобите вече са готови за използване в уреда.

ВНИМАНИЕ! Не натискайте водчата на скобите (5) когато скобите са заредени, защото това може да доведе до изстрелване на скоба и нараняване на очите или лицето.

ИЗТЕГЛЯНЕ НА ЛЕНТАТА ОТ ЗАХВАЩАЩИ ПАЛЕЦ - снимка: D

Когато лентата вече излезе от отвора (4) и е сгъната под ъгъл 90 градуса по посока на лоста на тельбода (5), е възможно тя да бъде захваната от захващания палец (12), разположен в главата (13).

Лесно натискане на лоста (8), докато чуе шракване, палецът (12) ще изтегли лентата, а освобождаването на натиска на лоста (8) ще изтегли лентата и тя ще бъде готова за връзване на растенията.

Подробно - от техническа гледна точка процесът на изтегляне на лентата е следният:

- Натиснете леко лоста (8) така, че „действащият елемент на захващания палец“ (14) да се поддере на поставката (15).
- Леко притиснете лоста (8), докато чуе шракване.

В този момент „действащият елемент на захващания палец“ (14) е пъхнат частично в главата (13), като генерира движение на захващания палец (12) и издържане на лентата.

Освобождаването на натиска на лоста води до изтегляне на лентата.

Сега уредът е готов за работа.

ВРЪЗВАНЕ НА РАСТЕНИЯ / ВРЪЗВАНЕ НА СНОПОВЕ - снимка: E

- Обхванете елементите, които искате да вържете, с лентата, разтегната между отвора (4) и захващания палец (12).

- Натиснете лоста (8) докraj. Лентата ще бъде притисната към съединяваните елементи и закрепена със скоба и автоматично отрязана от „ножа“ (15) - видим на снимка F.

- Освободете лоста (8) - елементите ще бъдат вързани.

- В този цикъл „действащият елемент на захващания палец“ (14) е изцяло притиснат към главата (13), като сто „захващания палец“ (12) е поставен в позиция, готова за ново изтегляне на лентата.

- За да изтеглите лентата за пореден път, трябва да повторите дейностите, описани в точка „ИЗТЕГЛЯНЕ НА ЛЕНТАТА ЧРЕЗ ЗАХВАЩАЩИ ПАЛЕЦ“ и отново натиснете и освободете лоста (8).

СМЯНА НА НОЖА, ОТРЪЗВАЩ ЛЕНТАТА - снимки: G A B

В комплекта е включен резервен нож, който може лесно да се подмени при необходимост (загъване на стария нож - трудности при отрязването на лентата).

ВНИМАНИЕ! Преди да смените ножа, е абсолютно необходимо да премахнете скобите от водчата за скоби. Остащите скоби ще бъдат изстреляни по време на процедурата на подмяна на ножа.

- Държейки уред с една ръка, натиснете с другата ръка „спусъка на блокдата на буталото на скобите (тепободите)“ (9), откачете спусъка на блокдата (9) от ключалката на блокдата (9a) и издържайте буталото на скобите (10) от водчата на скобите (11).
- Извадете всички скоби, които са във водчата на скобите (11).
- Помощта на лоста (8) откачете кукиите (6) от шифтовите (7).
- Натиснете максимално с палец върху „лоста на тельбода“ (5) - в този момент ще получите достъп до ножа (15).
- Използвайте плоски клещи и извадете ножа. Ножът се придържа в неговото работно положение от здрав „пружинна притискаща пластинка“ (16).
- Въведете новия нож с помощта на клещите като преодолеете съпротивлението на притискащата пластинка (16).

РЕГУЛИРУЕМ ВИНТ ЗА РАЗМЕРА НА ЛЕНТАТА (ИЗБОР НА ДИАМЕТЪРА НА ВРЪЗВАНЕ) - снимка: C

Стандартно устройството се доставя без завинтен регулиращ винт, което дава възможност за максимален диаметър на връзване на елементите. Захващата от палеца (12) лентата тогава е най-дълга. Ако има нужда от връзване на тънки стъбла, струва си да използвате регулиращия винт включен в комплекта. Винтът (18) трябва да се завинти в „стопорната плоча“ (19). Завинтаването на винта ще доведе до изтегляне на по-къса лента следващия път, когато захващаното устройство (12) поеме лентата, следователно и по-добре адаптирана към по-тънкия стъбло. Отвинтаването на винта ще удължи лентата в следващия цикъл.

ОТСТРАНЯВАНЕ НА БЛОКИРАЛИ СКОБИ - снимка: H

В случай на блокирана скоба можете да я отстраните с малка, плоска отвертка (20).

СМЯНА НА ПРУЖИНАТА - снимка: I

При необходимост можете да смените „пружината за връзване на лоста“ (17) - резервна пружина е включена в комплекта.

- С помощта на лоста (8) откачете кукиите (6) от шифтовите (7).
- С помощта на плоски клещи отстранете старата пружина и поставете новата.

СЪХРАНЕНИЕ И ПОДДРЪЖКА - снимка: J

Уредът трябва да се съхранява на сухо място.

Периодично да се смазва с машинно масло - една или няколко две капки масло в точките за смазване. Отстранете излишното количество масло с кърпа.

Точките за смазване са показани на снимка L.

СЪДЪРЖАНИЕ НА ОПАКОВКАТА

- Устройство за връзване на растения.
- Скоби
- Лента
- Комплект за ремонт (нож, пружина) и регулиращ винт (18)

ТЕХНИЧЕСКИ ДАННИ

Тегло: 0,5 kg

Ширина на лентата: 11 mm, дължина на лентата 28-30 m (репорчува се лента Prolife 40092)

Скоби от тип 604c (репорчува се скоби Prolife 40093)

Обем на отделението за скоби: максимално 200 бр.

ЗАЩИТА НА ОКОЛНАТА СРЕДА

Не извършвайте изваждане уред заедно с битовите отпадъци. Предатите изважени уред в пункт за обезвреждане на отпадъци.

PROFIX Sp. z o.o., 03-228 Warszawa, ul. Marywiliska 34, ПОЛША

TISZTELTE VÁSÁRLÓ,



A szerszám használatba vétele előtt olvassa el ezt a használati útmutatót és tartsa be az alapvető biztonsági szabályokat.



FIGYELEM! A fontos leírások, veszélyes körülményekre, veszélyekre vagy a biztonsági útmutatókra vonatkozó információk ezzel a szimbólummal vannak jelölve.

FIGYELEM! A készülék éles részekkel és csapokkal rendelkezik, amelyek óvatlan kezelés esetén sérülést okozhatnak. A készüléket gyermekek és korlátozott fizikai, érzékelési vagy szellemi képességgű személyek nem használhatják.

RENDELTELTÉSE:

Ez az eszköz hatékonyabban teszi a kertsi munkákat azáltal, hogy megkönnyíti a növények megtagmáztatását, támrendszerekhez kötözését, a kúszónövények kötegelését és az ehhez hasonló tevékenységeket.

A készülék masszív felépítésű és könnyen használható. A felhasználó egyik kezével megtartja a növényt, a másikkal szabadon használja a készüléket.

MŰKÖDÉSI ELV

A felhasználó az egyik kezében tartott készülékkel, az útmutatóban később leírtak szerint, körbekerülő két elemet egy szalaggal (pl. a növény szárát azzal a tárggyal, amelyre a szárat rögzíteni fogja). Ezt követően a készülék rögzíti a szalag két végét a készülékben lévő tűzőkapocsra.

Az utolsó lépés a szalag automatikus lemeztése, ami után a készülék készen áll a következő kötözésre. A készülék állítható átmérőjű kötözéssel rendelkezik (vékony vagy vastagabb szárazokhoz stb.).

LENTEBB A FOTÓHOZ KAPCSOLODÓ MŰVELETEK LEÍRÁSA TALÁLHATÓ:

A B C D E F G H I

A KÖTŐZŐSZALAG BEHELYEZÉSE A KÉSZÜLKÉBE - fotók: A B

- Ellenőrizze, hogy beakasztotta a horgokat (6) az orsókra (7). Ha nem - rögzítse a karral (8) a horgokat.
- Tegye le a készüléket az asztalra az A. képen látható módon.
- Tegye a hüvelykujját a "szalagtart" (1) felső részére és oldja ki a mutatóujjával a "szalagtart reteszét" (2), majd nyissa ki a "szalagtárat".
- Nyomja meg hüvelykujjával a "szalagvezető fedelet" (3) a megjelölt helyen (3a) és nyissa ki a "szalagvezető" fedelet (3b).
- Helyezze a szalagot a tábla (1) és vezesse végig a szalagot a "szalagvezetőn" (3b) úgy, hogy az kö. 5 cm-re kiálljon a vezetőből. **FIGYELEM!** A "szalagvezetőben" (3b), annak táral (1) szemközti végén egy éles lemez (3c) van, amely megakadályozza a szalag visszafelé csúszását. A szalag behelyezése során ügyeljen arra, hogy ne vágja meg a kézt.
- Csukja be a "szalagtárat" (1) és a "szalagvezető" fedelet (3).
- Vezesse át a szalag kiálló végét a "tűzőkar" (5) végén található "nyíláson" (4), majd hajlítsa be a szalagot 90 fokos szögben a tűzőkar (5) irányába.

A szalag elvileg készen áll a használatra, de a készülék üzembe helyezéséhez további lépésekre van szükség a jelen útmutató további részében leírtak szerint.

A TŰZŐKAPCSOK BEHELYEZÉSE A KÉSZÜLKÉBE - fotók: C

- Az egyik kezével a készüléket fogja, nyomja meg a másik kezével a "tűzőkapocs toló szerkezet kioldókarját" (9), akassza ki a kioldókart (9) a reteszelőből (9a) és csúsztassa ki a tűzőkapocs toló szerkezetet (10) a tűzőtálcából (11).
 - Helyezze be a tűzőkapocs (11a) a tűzőtálcába (11) a képen látható módon. (a kapocsokat éles széllel felfelé kell betolni).
 - Nyomja be a tűzőkapocs toló szerkezetet (10) a tűzőtálcába (11) a reteszelőzár (9a) kioldókarjának (9) bekattanásig.
- Ebben a pillanatban a tűzőkapcsok használatra készen állnak a készülékben.
- FIGYELEM!** Ne nyomja meg a tűzőtálcát (5) betöltött tűzőkapcsokkal, mert ez a tűzőkapocs kilövését és szem- vagy arc sérülést eredményezhet.

A KÖTŐZŐSZALAG ADAGOLÁSA - fotó: D

Ha már kiáll a szalag a nyílásból (4) és 90 fokos szögben a tűzőkar (5) felé hajlik, akkor azt magával tudja húzni a fejen (13) lévő szalagfogó (12). A kar (8) embehe megnyomása kattanásig azt eredményezi, hogy a szalagfogó (12) megfogja a szalagot, míg a karra (8) gyakorolt nyomás elengedésével kihúzó egy egységnyi szalagot és készen áll a növény kötözésére.

Technikailag a szalag kihúzása a következőképpen néz ki:

- Nyomja meg enyhén a kar (8) úgy, hogy a szalagfogó vezérlő (14) megérintse a talprészt (15).
- Nyomja be enyhén a kar (8) kattanásig. Ekkor a szalagfogó vezérlő (14) részben a fejez (13) nyomódni, ami elmozdítja a szalagfogót (12) és megfogja a szalagot. A kar elengedésével kihúzza a szalagot. Ekkor a készülék készen áll a használatra.

A NÖVÉNYEK KÖTÖZÉSE - fotó: E

- Fogja körbe a kötizni kívánt dolgokat a kötözőszalagnak a rés (4) és a szalagfogó (12) közötti részével.
- Nyomja meg a kar (8) ellenállásig. A szalagot a kötizni kívánt anyagokhoz nyomja, összelejtzi a

tűzőkapoccsal és automatikusan elmezteti a "késset" (15) - az F ábrán látható módon.

- Engedje el a kar (8) - összekötözte a tárgyat.
- Ebben a szakaszban a "szalagfogó vezérlő" (14) teljesen a fejez (13) nyomódott, amivel olyan állásba állította a "szalagfogót" (12), hogy az újra készen áll a következő egységnyi szalag felvitelére. A következő kötözés elvégzéséhez ismételse meg a "KÖTŐZŐSZALAG ADAGOLÁSA" pontban leírt műveletet és nyomja meg újra, majd engedje el a kar (8).

A KÖTŐZŐSZALAGOT LEVÁGÓ KÉS CSERÉJE - fotók: C A F

A szett egy tartalék kését tartalmaz, amelyet szükség esetén könnyen felhasználhat (az öreg kését komposztálva - a szalag egy nehezekebb elvégzésén estén).

FIGYELEM! A kés cseréje előtt feltétlenül távolítsa el a tűzőkapcsokat a tűzőtálcából. A tűzőtálcában hagyott csapok kiövellnek a késcsere további szakaszában.

- Az egyik kezével a készüléket fogja, nyomja meg a másik kezével a "tűzőkapocs toló szerkezet kioldókarját" (9), akassza ki a kioldókart (9) a reteszelőből (9a) és csúsztassa ki a tűzőkapocs toló szerkezetet (10) a tűzőtálcából (11).
 - Tolja ki az összes kapcsot a tűzőtálcából (11).
 - A kar (8) segítségével akassza ki a horgokat (6) az orsókra (7).
 - Nyomja meg teljes erőből a hüvelykujjával a "tűzőkart" (5) - ekkor hozzá fog tudni férni a késhöz (15).
 - Húzza ki a kését egy laposfogóval. A kését egy erős "rugós nyomólap" (16) tartja a helyén.
 - Helyezze be az új kését a fogóval, ehhez le kell győznie a nyomólap nyújtotta ellenállás (16).
- SZALAGHÖSSZ BEÁLLÍTÓ CSAVAR (KÖTŐZÉSI ÁTMÉRŐ MEGVÁLÁSTÁSA) - fotó: G**
- A készülék becsavar beállító csavar nélkül kerül kiszállításra, amely maximális átmérőti kötözésre nyújt lehetőséget. Ekkor a leghosszabb a szalagfogó (12) által felvett kötözőszalag. Ha vékony szárazok kell kötözni, érdemes igénybe venni a mellékelt beállító csavart. A csavart (18) az "ütközlemezbe" (19) kell becsavarítani. A csavar becsavarása azt eredményezi, hogy a szalagfogó (12) által felvett következő szalag rövidebb lesz és jobban passzol a vékony szárazok kötéséhez. A csavar kicsavarása meghosszabbítja a következő kötözések használatát szalag hosszáig.

BERAGADT KAPCSOK ELTÁVOLÍTÁSA - fotó: H

A beragadt tűzőkapcsot egy kis laposfejű csavarhúzóval (20) lehet eltávolítani.

RUGÓCSERE - fotó: I

- Ha szükséges, ki lehet cserélni a "kar visszahúzó rugóját" (17) - a szett tartalék rugót tartalmaz.
- A kar (8) segítségével akassza ki a horgokat (6) az orsókra (7).
 - Akassza ki egy laposfogóval a régi rugót és helyezze be az újat.

TÁROLÁS ÉS KARBANTARTÁS - fotó: J

A készülék száraz helyen tárolandó. Rendszeresen kenje be a készüléket gépolajjal - kenési pontonként egy, legfeljebb két cseppet használjon.

A felesleges olajat törölje le egy ronggyal. A kenési pontok az I. képen láthatóak.

A CSOMAGOLÁS TARTALMA

- Szalagos kötőzőgép
- Tűzőkapocs
- Kötözőszalag
- Javítócsiszlet (kés, rugó) és szabályozó csavar (18)

MŰSZAKI ADATOK

- Súly: 0,5 kg
- A kötözőszalag szélessége: 11 mm,
- Szalagösszesség: 28-30 m (Proline 40092 szalag ajánlott)
- 60°C típusú kapocs (Proline 40093 tűzőkapocs javasolt)
- Tűzőkapocs tárcapáca: max. 200 tűzőkapocs.

KÖRNYEZETVEDELÉM

Ne dobja ki a leselejtezett készüléket más háztartási hulladékkal együtt. Szolgáltatása be a leselejtezett készüléket egy hulladékkezelő ponton ártalmatlanítás céljából.

PROFEX Sp. z o.o., 03-228 Warszawa, ul. Marywilska 34, LENGEŁORSZÁG