

PROFIX®

www.profix.com.pl

PL WKREŹARKA SIECIOWA DO PŁYT G-K

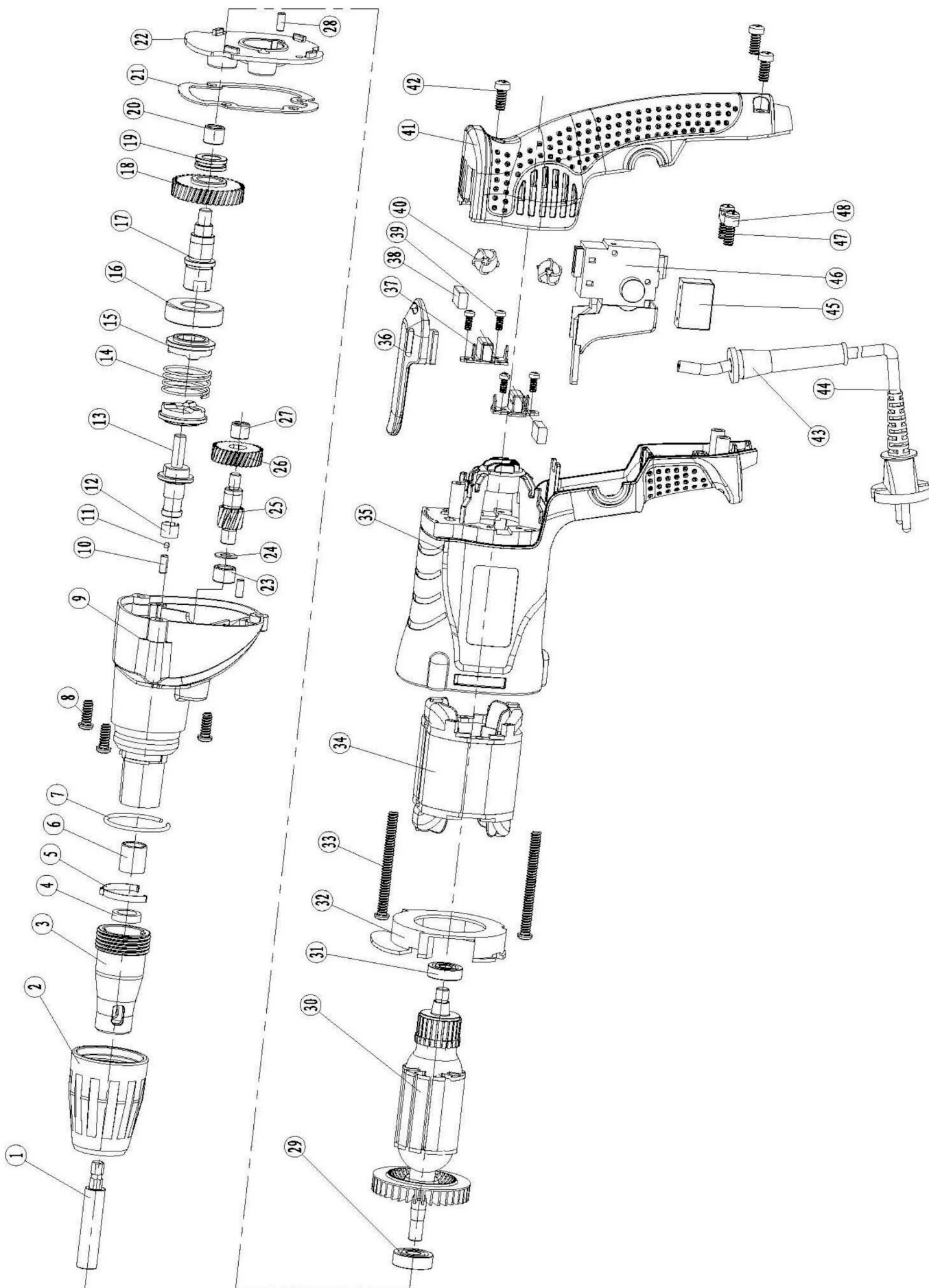
GB ELECTRIC DRYWALL SCREWDRIVER

RU ШУРУПОВЁРТ ЭЛЕКТРИЧЕСКИЙ

TRYTON

ELEKTRONARZĘDZIA

TMGK500



Part No	Art No	Pc	EN Description	PL Opis	RUS Описание
1	YTMGK1US		Bits adapter	Uchwyt sześciokątny do bitów	Адаптер для битов
2	YTMGK1OG		Lock ring	Tuleja blokująca ogranicznika wkręcania	Зажимная втулка ограничителя вкручивания
3			Locator	Ogranicznik wkręcania	Ограничитель вкручивания
4			Seal ring	Uszczelka gumowa	Резиновое уплотнительное кольцо
5			Leaf spring	Podkładka sprężynująca	Пружинистая подкладка
6			Oil bearing 11x15	Tuleja ślizgowa (smarowana)	Втулка скольжения (смазываемая)
7			Circlip	Pierścień zabezpieczający	Стопорное кольцо
8			Screw	Śruba	Винт
9	YTMGK1OP		Gear box	Obudowa przekładni	Корпус редуктора
10			Pin	Sztyft	Штифт
11			Steel ball	Kulka stalowa	Стальной шарик
12			Leaf spring	Tulejka sprężynująca	Пружинистая втулка
13			Spindle	Wrzeciono	Шпиндель
14			Spring	Sprężyna	Пружина
15	YTMGK1SP		Clutch	Sprzęgło	Муфта сцепления
16			Bearing 6002ZZ	Łożysko kulkowe 6002ZZ	Шарикоподшипник 6002ZZ
17			Output shaft	Wał wyjściowy	Выходной вал
18	YTMGK1PR		Gear	Koło zębate	Шестерня
19			Bearing	Łożysko oporowe	Подшипник упорный
20			Needle bearing HK0719	Łożysko igiełkowe HK0719	Подшипник игольчатый HK0719
21			Gasket	Uszczelka gumowa	Прокладка резиновая
22			Gear housing cover	Pokrywa obudowy przekładni	Крышка корпуса редуктора
23			Bearing HK0709	Łożysko igiełkowe HK0709	Подшипник игольчатый HK0709
24			Flat washer	Podkładka płaska	Плоская шайба
25			Gear shaft	Wał pośredni przekładni zębatej	Промежуточный вал редуктора
26			Big gear	Koło zębate duże	Шестерня большая
27			Needle bearing HK0608	Łożysko igiełkowe HK0608	Подшипник игольчатый HK0608
28			Pin	Sztyft	Штифт
29			Bearing 608ZZ	Łożysko kulkowe 608ZZ	Шарикоподшипник 608ZZ
30	YTMGK1WS		Rotor	Wirnik silnika	Якорь электродвигателя
31			Bearing 607ZZ	Łożysko kulkowe 607ZZ	Шарикоподшипник 607ZZ
32			Fan guide	Przesłona strugi powietrza	Диафрагма воздушного потока
33			Screw	Śruba	Винт
34	YTMGK1SS		Stator	Stojan silnika	Статор электродвигателя
35	YTMGK1OS		Motor housing	Obudowa silnika	Корпус электродвигателя
36			Hook	Zaczep	Скоба крепления на пояском ремне
37	YTMGK1SC		Brush holder set	Szczotkotrzymacz	Щеткодержатель
38	YTMGK1SZ		Carbon brush	Szczotka węglowa	Угольная щетка
39			Screw	Śruba	Винт
40			Inductance	Cewka indukcyjna	Индукционная катушка
41			Handle cover complete	Pokrywa uchwytu (komplet)	Крышка рукоятки (комплект)
42			Screw	Śruba	Винт
43			Cable sleeve	Oslona przewodu	Оплетка питающего шнура
44	YYPZE001		Cable & plug	Przewód zasilający	Сетевой шнур
45			Capacitor 0.22mF	Kondensator 0.22mF	Конденсатор 0.22mF
46	YTMGK1WL		Switch	Włącznik	Включатель
47			Screw	Śruba	Винт
48			Cable clamp	Opaska kablowa	Кабельный зажим