

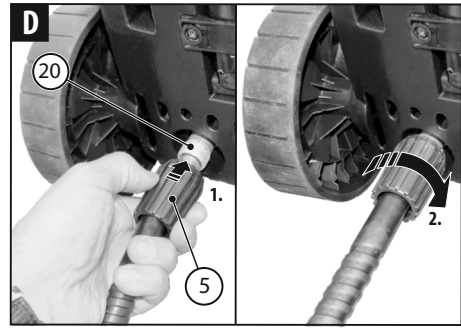
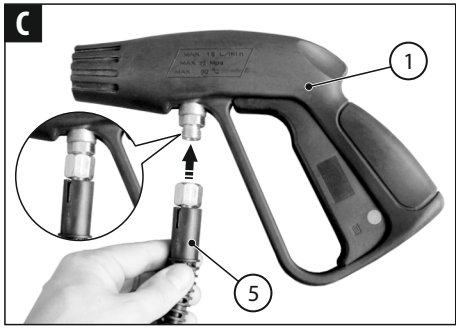
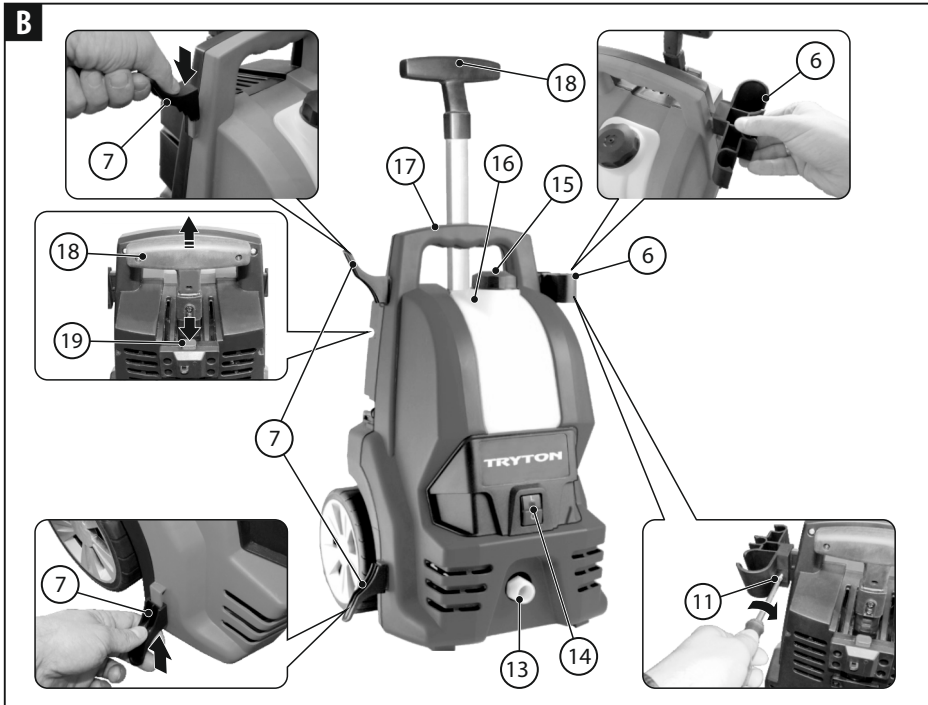
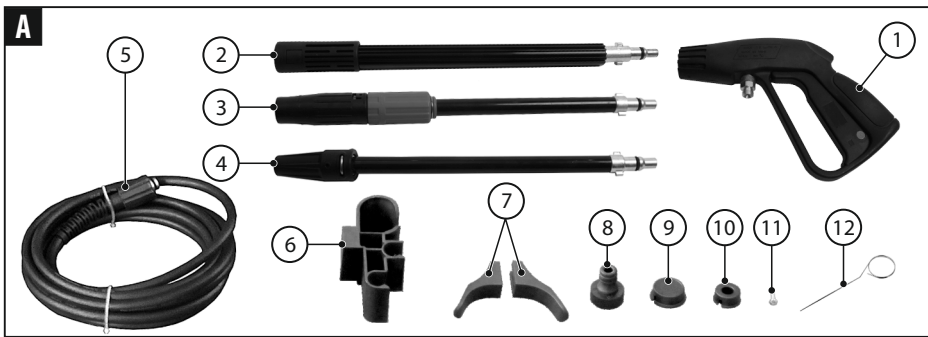
TRYTON

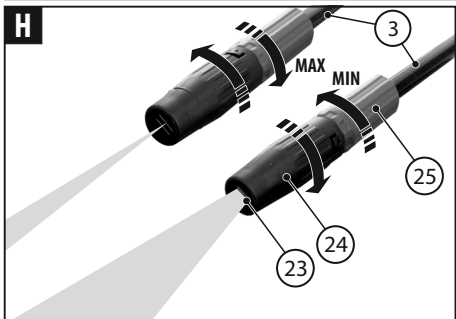
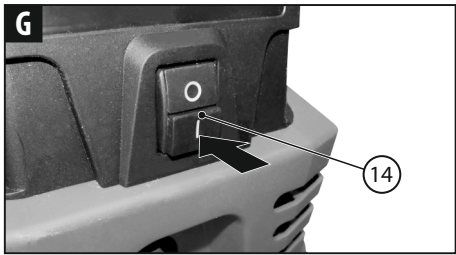
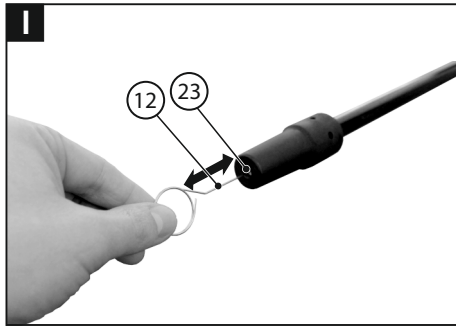
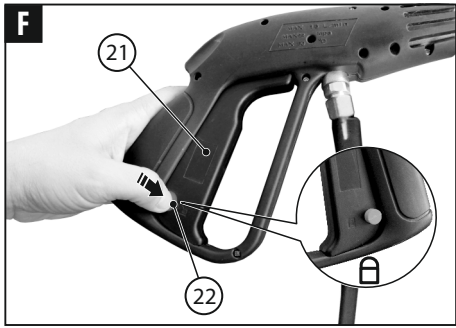
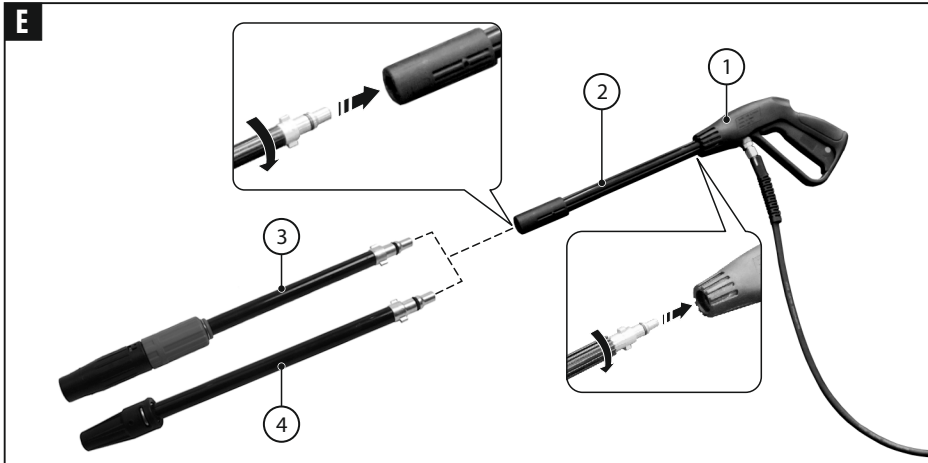
ELEKTRONARZĘDZIA



TM18135

PL INSTRUKCJA OBSŁUGI	MYJKA CIŚNIENIOWA.....4
RU ИНСТРУКЦИЯ ПО ЭКСПЛУАТАЦИИ	МОЙКА ВЫСОКОГО ДАВЛЕНИЯ.....10
RO INSTRUCȚIUNI DE FOLOSIRE	SPĂLĂTOR CU PRESIUNE..... 16
CZ NÁVOD NA OBSLUHU	VYSOKOTLAKÁ MYČKA..... 22
LT NAUDOJIMO INSTRUKCIJA	AUKŠTO SLĖGIO PLOVIMO ĮRENGINYS.....28







PRZED PRZYSTĄPIENIEM DO UŻYTKOWANIA NALEŻY ZAPOZNAĆ SIĘ Z NINIEJSZĄ INSTRUKCJĄ.

Zachowaj instrukcję do ewentualnego przyszłego wykorzystania lub dla następnego użytkownika.

OSTRZEŻENIE! Należy przeczytać wszystkie ostrzeżenia dotyczące bezpieczeństwa użytkowania oznaczone symbolem ⚠ i wszystkie wskazówki dotyczące bezpieczeństwa użytkowania.



Nieprzestrzeganie podanych niżej ostrzeżeń dotyczących bezpieczeństwa i wskazówek dotyczących bezpieczeństwa może być przyczyną porażenia prądem elektrycznym, pożaru i/lub poważnych obrażeń.



OSTRZEŻENIA DOTYCZĄCE BEZPIECZEŃSTWA UŻYTKOWANIA URZĄDZENIA:

UWAGA! Niniejszy sprzęt nie jest przeznaczony do użytkowania przez osoby (w tym dzieci) o ograniczonej zdolności fizycznej, czuciowej lub psychicznej, lub osoby nie mające doświadczenia lub znajomości sprzętu, chyba że odbywa się to pod nadzorem lub zgodnie z instrukcją użytkownika sprzętu, przekazanej przez osoby odpowiadające za ich bezpieczeństwo.

■ **Bezpieczeństwo elektryczne**

- Przed każdym zastosowaniem sprawdzić czy przewód zasilający lub wtyczka nie są uszkodzone. Nie używać urządzenia z uszkodzonym przewodem lub wtyczką. W przypadku uszkodzenia przewodu zasilającego niezwłocznie zlecić jego wymianę przez autoryzowany serwis lub wykwalifikowaną osobę w celu uniknięcia zagrożenia.
- Urządzenie posiada II klasę ochronności - jest podwójnie izolowane i nie może być uziemione.
- Używaj wyłącznie przedłużaczy, które są przeznaczone do użytku na zewnątrz. Przedłużacz należy zawsze całkowicie odwiązać z bębna kablowego, aby zapobiec przed przegrzaniem przewodu.
- Używaj wyłącznie przedłużaczy, które są przystosowane do napięcia zasilania nie mniej niż napięcie znamionowe urządzenia. Nieodpowiednie przedłużacze mogą być niebezpieczne. Nie należy używać uszkodzonych przedłużaczy. Przed użyciem należy sprawdzić przedłużasz i jeżeli jest uszkodzony wymienić go.
- Wszystkie części przewodzące prąd w miejscu pracy urządzenia muszą być zabezpieczone przed tryskającą wodą. Połączenie przewodu zasilającego i przedłużacza nie może leżeć w wodzie. Wtyk i gniazdo stosowanego przedłużacza muszą być wodoszczelne.
- Aby zmniejszyć ryzyko porażenia prądem, nie należy uruchamiać i obsługiwać maszyny w czasie deszczu lub burzy. W przypadku przedostania się do urządzenia wody, wzrasta ryzyko porażenia prądem elektrycznym.
- Nigdy nie dotykać wtyczki ani gniazdka mokrymi rękami.
- Nie należy nadwyrywać przewodów przyłączeniowych. Nigdy nie należy używać przewodu przyłączeniowego do przenoszenia, ciągnięcia urządzenia lub wyciągania wtyczki z gniazdka. Należy trzymać przewód przyłączeniowy z daleka od źródeł ciepła, olejów, ostrych krawędzi lub ruchomych części.

Uszkodzone lub zaplątane przewody przyłączeniowe zwiększają ryzyko porażenia prądem elektrycznym.

■ **Bezpieczeństwo w miejscu pracy**

- W miejscu pracy należy utrzymywać porządek i dobre oświetlenie. Nieporządek i złe oświetlenie przyczynia się do wypadków.
- Nie należy używać urządzenia w środowiskach wybuchowych, tworzonych przez łatwopalne ciecz, gazy lub pyły. Podczas użytkowania w obszarach zagrożonych (np. na stacjach benzynowych) należy przestrzegać stosownych przepisów bezpieczeństwa.
- Niebezpieczeństwo wybuchu! Nie rozpylać cieczy palnych. Zaliczają się do nich np. benzyna, rozpuszczalnik do farb lub olej grzewczy. Mgła powstała podczas rozpylania jest łatwopalna, wybuchowatrująca.
- W przypadku niewłaściwego użycia strumień wody pod ciśnieniem może być niebezpieczny. Nie wolno kierować strumienia na ludzi, zwierzęta, czynniki osprzęt elektryczny ani na samo urządzenie.
- Nie należy używać urządzenia jeżeli w zasięgu przebywają inne osoby, chyba że noszą odzież ochronną.
- Nie należy uruchamiać i obsługiwać maszyny w miejscu zbyt zimnym, aby zapobiec zamrażaniu urządzenia.
- Nie czyścić strumieniem przedmiotów zawierających materiały szkodliwe dla zdrowia, np. azbest.
- Mycie, podczas którego powstają ścieki zawierające olej, np. mycie silnika lub podłogi samochodu, dozwolone jest tylko w myjniach wyposażonych w separator oleju.



■ **Bezpieczeństwo osobiste**

- Myjki wysokociśnieniowe nie mogą być użytkowane przez dzieci i personel niewykwalifikowany.
- Należy być przewidującym, obserwować co się robi i zachowywać rozsądek podczas używania urządzenia. Nie należy używać urządzenia, gdy jest się zmęczonym lub pod wpływem narkotyków, alkoholu lub lekarstw. Chwilna nieuwagi podczas pracy może spowodować poważne osobiste obrażenia.
- Użytkownik ma obowiązek używania urządzenia zgodnie z jego przeznaczeniem. Nie należy kierować strumienia na siebie lub innych w celu czyszczenia ubrań lub obuwia.
- W celu ochrony przed rozpryskującą się wodą lub brudem należy nosić odpowiednią odzież ochronną. Zawsze zakładać okulary ochronne i ochronniki słuchu.
- Nie używać myjki ciśnieniowej z drabiny, rusztowania oraz innych niestabilnych pozycji. Nie należy wychylać się za daleko. Należy cały czas stać pewnie i zachować równowagę. Umożliwi to lepszą kontrolę nad urządzeniem w sytuacjach nieprzewidywalnych.

■ **Prawidłowe użytkowanie i troska o urządzenie**

- To urządzenie zostało zaprojektowane do używania ze środkami czyszczącymi dostarczonymi lub zalecanymi przez producenta. Stosowanie innych środków czyszczących lub

chemikaliów może niekorzystnie wpłynąć na bezpieczeństwo maszyny. Nigdy nie zasilaj myjki rozpuszczalnikami, kwasami, acetonem, ponieważ są one agresywne dla materiałów zastosowanych w urządzeniu.

- b) **Nie używać urządzenia przy temperaturach poniżej 5°C.**
- c) **Węże wysokociśnieniowe, elementy wyposażenia i złączki są istotne dla bezpieczeństwa urządzenia. Używaj tylko węże wysokociśnieniowych, elementy wyposażenia i złącza zalecane przez producenta.**
- d) **Nie używaj urządzenia, jeśli przewód zasilający lub ważne części urządzenia, np. urządzenia zabezpieczające, węże ciśnieniowe, pistolet natryskowy, są uszkodzone.**
- e) **Aby zapewnić bezpieczeństwo urządzenia, należy używać oryginalnych części zamiennych od producenta lub zatwierdzonych przez producenta.**
- f) **NIGDY NIE POZOSTAWIAJ MYJKI BEZ NADZORU. Przy dłuższych przerwach w pracy należy wyłączyć urządzenie przy użyciu wyłącznika głównego albo wyjąć wtyczkę z gniazdka.**
- g) **Gdy urządzenie działa, należy utrzymać stały dopływ wody. Bez obiegu wody może dojść do uszkodzenia maszyny.**

PRZEZNACZENIE URZĄDZENIA:

Myjka ciśnieniowa jest wysokociśnieniowym urządzeniem czyszczącym, przeznaczonym wyłącznie do zastosowania w gospodarstwach domowych do czyszczenia narzędzi, maszyn, pojazdów, budynków, fasad, tarasów, narzędzi ogrodowych itp. za pomocą strumienia wody pod dużym ciśnieniem (w razie potrzeby z dodatkiem środków czyszczących).

Eksploatacja urządzenia powinna odbywać się w temperaturze pomiędzy +5 i +50 stopni Celsjusza.

To urządzenie zostało zaprojektowane tylko do użycia czystej wody do czyszczenia. Nie należy używać wody brudnej, zawierającej piasek bądź substancje chemiczne, ponieważ mogą one wpłynąć na szybsze zużycie się urządzenia.

Każde użycie myjki niezgodne z przeznaczeniem podanym wyżej jest zabronione i powoduje utratę gwarancji oraz brak odpowiedzialności producenta za powstałe w wyniku tego szkody.

Do zgodnego z przeznaczeniem zastosowania należy również przestrzeganie wskazówek dotyczących bezpieczeństwa oraz instrukcji montażu i wskazówek eksploatacyjnych w instrukcji obsługi. Osoby, które obsługują i konserwują urządzenie, muszą się zapoznać z tymi wskazówkami, oraz należy je pouczyć o możliwych niebezpieczeństwach.

Poza tym należy jak najdokładniej przestrzegać obowiązujących przepisów w sprawie zapobiegania wypadkom (BHP).

Należy stosować się do pozostałych ogólnych zasad z dziedziny medycyny pracy i techniki bezpieczeństwa.

Jakiegokolwiek modyfikacje urządzenia dokonane przez użytkownika zwalniają producenta z odpowiedzialności za uszkodzenia i szkody wyrządzone użytkownikowi i otoczeniu.

Poprawne użytkowanie myjki dotyczy także konserwacji, składowania, transportu i napraw.

Myjka może być naprawiana wyłącznie w punktach serwisowych wyznaczonych przez producenta. Urządzenia zasilane z sieci powinny być naprawiane tylko przez osoby uprawnione.

KOMPLETACJA:

- Myjka ciśnieniowa - 1szt.
- Pistolet natryskowy - 1szt.
- Przedłużacz lany - 1szt.
- Lanca wachlarzowa z regulacją ciśnienia - 1szt.
- Lanca rotacyjna - 1szt.
- Uchwyt na akcesoria - 1szt.
- Uchwyty na przewód zasilający - 2szt.
- Wąż wysokociśnieniowy 5 m - 1szt.
- Adapter węża - 1szt.
- Końcówka ochronna przyłącza wody - 1szt.
- Końcówka ochronna wylotu wysokociśnieniowego - 1szt.
- Wkręt mocujący - 1szt.
- Przyrząd do czyszczenia dyszy - 1szt.
- Karta gwarancyjna - 1szt.
- Instrukcja obsługi - 1szt.

OPIS ELEMENTÓW URZĄDZENIA (patrz str.2-3):

- Rys. A**
- 1. Pistolet natryskowy
 - 2. Przedłużacz lany
 - 3. Lanca wachlarzowa z regulacją ciśnienia
 - 4. Lanca rotacyjna
 - 5. Wąż wysokociśnieniowy
 - 6. Uchwyt na akcesoria
 - 7. Uchwyty na przewód zasilający
 - 8. Adapter węża
 - 9. Końcówka ochronna przyłącza wody
 - 10. Końcówka ochronna wylotu wysokociśnieniowego
 - 11. Wkręt mocujący
 - 12. Przyrząd do czyszczenia dyszy
- Rys.B**
- 13. Przyłącze wody z sitkiem
 - 14. Włącznik/wyłącznik główny
 - 15. Korek zbiornika
 - 16. Zbiornik na środek czyszczący
 - 17. Uchwyt do przenoszenia
 - 18. Uchwyt teleskopowy
 - 19. Przycisk zwalniający uchwyt teleskopowy
- Rys.D**
- 20. Wylot wysokociśnieniowy
- Rys.F**
- 21. Dźwignia spustowa
 - 22. Załącznik zabezpieczający
- Rys.H**
- 23. Dysza wysokociśnieniowa
 - 24. Pierścień regulacji strumienia
 - 25. Pierścień regulacji ciśnienia

DANE TECHNICZNE:

Typ silnika	Szczotkowy
Napięcie nominalne	230 V
Częstotliwość nominalna	50 Hz
Moc pobierana	1850 W
Ciśnienie robocze	9 MPa (90 bar)
Maks. dopuszczalne ciśnienie	13,5 MPa (135 bar)
Ilość pobieranej wody znamionowa	5,7 l/min
Ilość pobieranej wody maksymalna	7,1 l/min
Klasa ochronności	□ / II
Stopień zabezpieczenia	IPXS
Max. temperatura wody	50°C

Cisnienie dopływowe maks.	0,4 MPa (4 bar)
Długość przewodu zasilającego	5 m
Poziom ciśnienia akustycznego (LpA)	76 dB(A)
Poziom mocy akustycznej (LwA)	93 dB(A)
Tolerancja pomiaru $K_{\text{pmt}}, K_{\text{vmt}}$	3 dB(A)
Średnia wibracja wg EN 60335-2-79 (tolerancja pomiaru - 1,5m/s ²)	<2,5 m/s ²
Masa	11 kg

PRZYGOTOWANIE:

Myjka dostarczana w opakowaniu jest częściowo zmontowana. Po rozpakowaniu wyjmij myjkę i wszystkie elementy z pudełka. Sprawdź, czy w opakowaniu znajdują się wszystkie elementy i czy nic nie jest uszkodzone. W przypadku stwierdzenia braków w akcesoriach lub uszkodzeń w transporcie należy zwrócić się do dystrybutora.

Założ niezmontowane elementy zgodnie z instrukcją.

UWAGA: Opakowania foliowe utrzymywać dala od dzieci. Istnieje niebezpieczeństwo uduszenia.

MONTAŻ:



OSTRZEŻENIE: Zawsze zanim rozpoczniesz składanie urządzenia upewnij się, że myjka ciśnieniowa jest wyłączona i odłączona z sieci elektrycznej.

1. Zamontuj uchwyty na przewód zasilający (7) zgodnie z rysunkiem B na stronie 2.
2. Załóż uchwyt na akcesoria (7) i zamocuj go za pomocą wkrętu (11) (patrz rys. B).
3. Przykręć nakrętką końcówkę wysokociśnieniowego węża (5) do pistoletu natryskowego (1). W celu dokręcenia użyj 17 mm klucza (klucz nie jest dostarczany w komplecie) (patrz rys. C, str.2).
4. Usunąć końcówkę ochronną (10) z wylotu wysokociśnieniowego (20) i przykręć do niego drugi koniec węża wysokociśnieniowego (5) za pomocą konektora. Konektor dokręć tylko ręką, co zapobiegnie przypadkowemu ukręceniu gwintu (patrz rys. D, str.2).
5. Włóż przedłużacz lancy (2) do oporu w pistolet natryskowy (1) i zablokuj, obracając o 90 stopni w kierunku strzałki (patrz rys. E, str.3).
6. Włóż do oporu w przedłużacz lancy (2) żądaną lancę (3 lub 4) i zablokuj ją, obracając o 90 stopni w kierunku strzałki (patrz rys. E, str.3).
7. Aby zapobiec przypadkowemu włączeniu urządzenia należy zablokować dźwignię spustową (21) za pomocą zaczepu zabezpieczającego (22) (patrz rys. F, str.3).

■ Doprowadzenie wody



UWAGA: Urządzenie nie nadaje się do bezpośredniego zastosowania przy sieci wodociągowej pitnej.

Woda, która przepłynęła przez urządzenie uważana jest za niezdatną do picia.

Do użytku przy sieci wodociągowej pitnej należy używać odpowiedniego izolatora przepływu zwrotnego, zgodnie z EN 12729 typ BA (nie jest objęty dostawą).

Izolator jest urządzeniem, służącym do zablokowania powrotu cieczy zanieczyszczonej do głównego wodociągu. Izolator zainstalowany między siecią wodociągową, a wewnętrzną instalacją wodną tworzy

wydzieloną strefę bezpieczeństwa (bufor), chroniącą przed zmieszaniami dwóch rodzajów cieczy, z których jedna może zawierać zanieczyszczenia groźące skażeniem drugiej z nich.

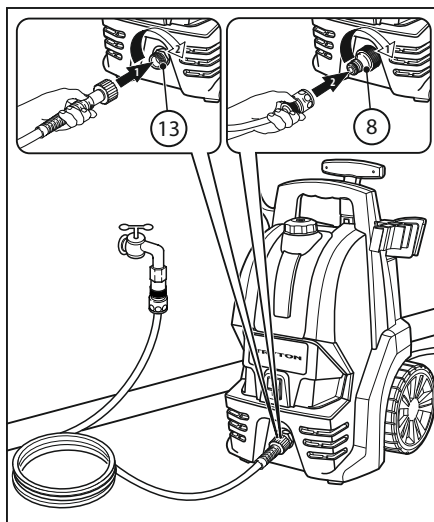
Doprowadzenie wody z kranu

Wartości przyłączenia - patrz: tabliczka znamionowa/dane techniczne.

Upewnij się, że ciśnienie wody utrzymuje się między 0,01MPa i 0,4MPa. Przestrzegaj przepisów lokalnego przedsiębiorstwa wodociągowego. Przewód doprowadzający powinien mieć co najmniej 5 m. długości.

Nie należy stosować uszkodzonych przewodów doprowadzających wodę.

1. Usunąć końcówkę ochronną (9) z przyłącza wody (13) i połączyć go węzłem wodnym z zasilającym kranem z wodą. W razie potrzeby należy zamontować adapter węża (8).



2. Całkowicie otwórz zasilający kran z wodą.

DZIAŁANIE:

■ Warunki dla stateczności

UWAGA: Przed jakąkolwiek czynnością przy użyciu urządzenia lub przy urządzeniu należy stworzyć warunki dla jego stateczności, w celu uniknięcia wypadków względnie uszkodzeń.

Stateczność urządzenia jest zagwarantowana, gdy stoi ono pionowo na równej powierzchni.

■ Uruchamianie:

1. Upewnij się, że źródło zasilania ma parametry odpowiadające parametrom myjki podanym na tabliczce znamionowej.
2. Upewnij się, że dźwignia pistoletu natryskowego jest zablokowana.
3. W przypadku pracy z przedłużaczem należy upewnij się, że parametry przedłużacza, przekroje przewodów, odpowiadają parametrom myjki. Zaleca się stosowanie jak najkrótszych przedłużaczy. Przedłużacz powinien być całkowicie rozwinięty.
4. Podłączyć urządzenie do zasilania.
5. Włącz włącznik/wyłącznik główny (14) w pozycję «I» (patrz rys. G, str.3).

6. Odblokuj przez naciśnięcie zaczep zabezpieczający (22) na pistolet natryskowym i pociągnij dźwignię spustową (21).



OSTRZEŻENIE: Konieczne jest, aby włączyć dźwignię spustową w ciągu jednej lub dwóch minut po uruchomieniu urządzenia. W przeciwnym razie temperatura wody krążącej w maszynie może wzrosnąć do punktu krytycznego, który spowoduje uszkodzenie uszczelkeł wewnątrz urządzenia.

UWAGA! Gdy urządzenie działa, należy utrzymać stały dopływ wody. Praca na sucho trwająca przez ponad 2 minuty prowadzi do uszkodzenia myjki. Jeżeli urządzenie nie wytworzy ciśnienia w ciągu 2 minut, należy je wyłączyć i postąpić zgodnie ze wskazówkami z rozdziału «Usuwanie usterek».

■ Pracaz wysokim ciśnieniem



UWAGA! Ryzyko obrażeń!

Poprzez strumień wody wytryskujący z dyszy wysokociśnieniowej na pistolet oddziałuje znaczna siła odrzutu.

Należy zapewnić sobie bezpieczną postawę i mocno trzymać pistolet natryskowy i lancę.

Strumień wody pod ciśnieniem może uszkodzić wentyle i/lub opony samochodowe. Pierwszym sygnałem dla takiego niebezpieczeństwa jest przebarwienie opony. Uszkodzone opony samochodowe stanowią zagrożenie dla życia. Podczas czyszczenia zachować odległość strumienia min. 30 cm.

■ Lanca wachlarzowa z regulacją ciśnienia

Lanca wachlarzowa z regulacją ciśnienia (3) używa się do najczęstszych zadań czyszczenia. Ciśnienie robocze można regulować stopniowo w zakresie od „MIN” do „MAX” przez obracanie pierścienia regulacji ciśnienia (25). Aby przestawić strumień wody z płaskiego na punktowy, należy przekręcić pierścień regulacji strumienia (24) (patrz rys. H, str.3).

Zawsze należy dostosowywać odległość i ciśnienie w dyszy (23) do rodzaju czyszczonej powierzchni. Podczas mycia powierzchni lakierowanych zachować odległość dyszy od mytej powierzchni min. 30 cm, aby uniknąć uszkodzeń.

■ Lanca rotacyjna

Lanca rotacyjna (4) używa się do przywarzonych zanieczyszczeń, trudnych do usunięcia. Nie stosować dyszy rotacyjnej do mycia pojazdów silnikowych.

■ Praca ze środkiem czyszczącym

Myjka umożliwia pracę z detergentami. Należy używać wyłącznic detergenty przeznaczone do stosowania w myjkach ciśnieniowych zgodnie z instrukcjami użytkownika.

Zabrania się stosowania jakichkolwiek innych środków chemicznych.

WSKAZÓWKKA: Środek czyszczący będzie dodawany tylko podczas czyszczenia z niskim ciśnieniem.



UWAGA! Maszyna powinna być odłączona od źródła zasilania podczas przemiiany maszyny do innej funkcji przez wyjęcie wtyczki z gniazdzka zasilającego.

1. Odkręcić korek (15) i napełnić zbiornik środka czyszczącego (16) odpowiednim detergentem.
2. Zakręcić korek zbiornika.
3. Zastosować lancę wachlarzową z regulacją ciśnienia (3).
4. Obrócić pierścień regulacji ciśnienia (25) dyszy wysokociśnieniowej

(23) do położenia „MIN” - niskie ciśnienie (patrz rys. H, str.3).

Podczas pracy z niskim ciśnieniem środek czyszczący zasysany jest automatycznie z napełnionego zbiornika (16).

Po zwiększeniu ciśnienia podawanie środka czyszczącego zostaje wstrzymane.

■ Zalecana metoda czyszczenia

1. Cienko spryskać suchą powierzchnię środkiem czyszczącym i pozostawić na pewien czas (ale nie do wyschnięcia).
2. Użyć szcztotki do usunięcia rozpuszczonego brudu, a następnie spłukać powierzchnię strumieniem wysokociśnieniowym – praca z lancą.

■ Przerwanie pracy

1. Zwolnić dźwignię spustową (21) pistoletu natryskowego.
2. Zablokować dźwignię pistoletu natryskowego zaczepem zabezpieczającym (22).
3. W przypadku dłuższych przerw w pracy (ponad 2 minuty) dodatkowo wyłączyć urządzenie wyłącznikiem głównym - pozycja «0».
4. Włożyć pistolet natryskowy do uchwyty do akcesoria (6).

ZAKOŃCZENIE PRACY:



UWAGA: Wąż wysokociśnieniowy można oddzielić od ręcznego pistoletu natryskowego albo od urządzenia tylko wtedy, gdy w systemie nie ma ciśnienia.

1. Zwolnić dźwignię spustową (21) pistoletu natryskowego.
2. Wyłączyć urządzenie wyłącznikiem - pozycja (0) «OFF».
3. Wyjąć wtyczkę sieciową z gniazdzka.
UWAGA: Zawsze odłączyć przedłużacz od gniazdzka przed odłączeniem urządzenia od przedłużacza.
4. Zakręcić zasilający kran z wodą, do którego podłączony jest wąż wodny.
5. Odłączyć wąż wodny zasilający myjkę w wodę.
6. Naciśnąć kilkakrotnie dźwignię spustową pistoletu natryskowego, aby całkowicie usunąć ciśnienie w systemie.
7. Zablokować dźwignię spustową zaczepem zabezpieczającym (22).
8. Rozłączyć elementy wyposażenia: lancę, przedłużacz lany, pistolet, wąż wysokociśnieniowy, wąż wodny.
9. Osuszyć wyposażenie i umieścić w uchwytych na akcesoria (patrz rys. J).

CZYSZCZENIE I KONSERWACJA:



UWAGA! Maszyna powinna być odłączona od źródła zasilania podczas czyszczenia lub konserwacji przez wyjęcie wtyczki z gniazdzka zasilającego.

Aby zapewnić długotrwałą i niezakłóconą eksploatację urządzenia, należy przestrzegać następujących wskazówek:

Urządzenie należy utrzymywać w czystości, aby powietrze mogło swobodnie przechodzić przez otwory wentylacyjne. Zaleca się czyszczenie urządzenia bezpośrednio po każdorazowym użyciu. Urządzenie należy zczyścić wilgotną ściereczką z niewielką ilością mydła. Nie używać żadnych środków czyszczących ani rozpuszczalników; mogą one uszkodzić części urządzenia wykonane z tworzywa sztucznego.

Po użyciu opłukać akcesoria do rozpylania detergentu.

Oczyścić złącza z pyłu i piasku.

■ Czyszczenie przyłącza wody z sitkiem

Filtr wlotowy (sitko) należy czyścić regularnie raz w miesiącu lub częściej, w zależności od zanieczyszczenia. Ostrożnie wykręć plastikowe przyłącze wody (13) za pomocą klucza nasadowego 27 mm i oczyść sitko przepłukując wodą.

Przed ponownym zamontowaniem sprawdź, czy sitko nie jest uszkodzone. Uszkodzone sitko należy wymienić.

UWAGA: Niezainstalowanie sitka lub praca z uszkodzonym sitkiem spowoduje utratę gwarancji.

■ Czyszczenie dyszy wysokociśnieniowej

Zator w dyszy wysokociśnieniowej (23) powoduje nadmierny wzrost ciśnienia w pompie. Z tego powodu konieczne jest natychmiastowe oczyszczenie dyszy.

1. Zatrzymaj urządzenie i odłącz lancę.
2. Oczyszczyć dyszę wysokociśnieniową (23) za pomocą przyrządu do czyszczenia (12) (patrz rys. I, str. 3).

UWAGA: Przyrząd do czyszczenia dyszy należy używać tylko wtedy, gdy lancia jest odłączona!

3. Przepłukuj dyszę wodą od końca.

■ Konserwacja

Urządzenie nie wymaga konserwacji.

Przed dłuższym okresem przechowywania np. w ziemie, należy całkowicie opróżnić urządzenie z wody.

W tym celu: opróżnić zbiornik na środek czyszczący, włączyć urządzenie bez podłączonego węża wysokociśnieniowego i bez podłączonego dopływu wody (max. 1 min.) i zaczekać, aż z przyłącza wysokociśnieniowego już nie będzie się wydobywać woda. Wyłączyć urządzenie.

TRANSPORT:

UWAGA: W celu uniknięcia wypadków wzgl. zranień przy transporcie należy zwrócić uwagę na ciężar urządzenia. Patrz dane techniczne.

■ Transport ręczny

W celu przemieszczenia myjki na kółkach wcisnąć przycisk zwalnający (19) i rozłożyć uchwyt teleskopowy (18) (patrz rys. B, str. 2).

Dla przenoszenia myjki należy korzystać z uchwytu (17).

■ Transport w pojazdach

Zabezpieczyć urządzenie przed przesunięciem i przewróceniem się.

PRZECHOWYWANIE:

Urządzenie i akcesoria chronić przed mrozem. Urządzenie i akcesoria zostaną zniszczone przez mróz, jeżeli nie zostaną w pełni opróżnione z wody (patrz wskazówki w rozdziale «Konserwacja»).

W celu uniknięcia szkód należy przechowywać urządzenie z wszystkimi akcesoriami w ogrzewanym pomieszczeniu, w miejscu niedostępnym dla dzieci.

USUWANIE USTEREK:

Mniejsze usterki można usunąć samodzielnie, korzystając z poniższych wskazówek.

W razie wątpliwości prosimy zwrócić się do autoryzowanego serwisu.

UWAGA: Przed przystąpieniem do wszelkich prac konserwacyjnych lub naprawczych wyłączyć urządzenie i wyjąć wtyczkę z gniazda sieciowego.

Do wszelkich napraw i prac na podzespołach elektrycznych uprawniony jest jedynie autoryzowany serwis.

Urządzenie nie włącza się:

- ☞ Sprawdzić, czy napięcie sieciowe podane na tabliczce znamionowej odpowiada napięciu zasilania.
- ☞ Sprawdzić, czy przewód zasilający nie jest uszkodzony.

Urządzenie nie wytwarza ciśnienia:

- ☞ Sprawdzić regulację na lancy.
- ☞ Odpowietrzyć urządzenie: włączyć urządzenie bez podłączonego węża wysokociśnieniowego (5) i pozostawić je włączone, aż z wylotu wysokociśnieniowego (20) zacznie wydostawać się woda bez pęcherzyków powietrza.

Następnie odłączyć urządzenie i podłączyć wąż wysokociśnieniowy.

- ☞ Oczyszczyć sitko w przyłączu wody (patrz wskazówki w rozdziale «Czyszczenie przyłącza wody z sitkiem»).
- ☞ Sprawdzić, czy wszystkie przewody doprowadzające pompy wysokociśnieniowej są szczelne i drożne.

Silne wahania ciśnienia:

- ☞ Oczyszczyć dyszę wysokociśnieniową (23) (patrz wskazówki w rozdziale «Czyszczenie dyszy wysokociśnieniowej»).
- ☞ Sprawdzić ilość doprowadzanej wody.

Środek czyszczący nie jest zasasywany:

- ☞ Przełączyć lancę na niskie ciśnienie.
- ☞ Sprawdzić, czy na węży nie ma załamań.

Nieszczelna pompa wysokociśnieniowa:

- ☞ Niewielka nieszczelność pompy wysokociśnieniowej jest normalna i wynika z jej konstrukcji. 3 krople wody na minutę są dopuszczalne i mogą wyciec na spódzie urządzenia. W przypadku większej nieszczelności zlecić naprawę w autoryzowanym serwisie.

OCHRONA ŚRODOWISKA:



Materiały użyte do opakowania nadają się do recyklingu. Opakowania nie należy wrzucać do zwykłych pojemników na śmieci, lecz do pojemników na surowce wtórne.



Zużyte urządzenia zawierają cenne surowce wtórne, które powinny być oddawane do utylizacji. Z tego powodu należy usuwać zużyte urządzenia za pośrednictwem odpowiednich systemów utylizacji.

SYMBOLE NA URZĄDZENIU:

- **Objaśnienie ikonek znajdujących się na tabliczce znamionowej i naklejkach informacyjnych na urządzeniu:**



– «Przed uruchomieniem przeczytać instrukcję obsługi»



– «Stosować rękawice ochronne»



– «Zawsze stosować okulary ochronne»



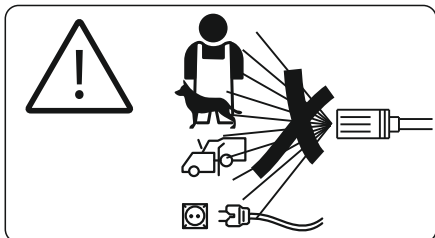
– «Stosować środki ochrony słuchu»



– «Urządzenie nie nadaje się do bezpośredniego zastosowania przy sieci wodociągowej pitnej»



– «Urządzenie posiada II klasę ochronności»



– «**OSTRZEŻENIE!** Nie wolno kierować strumienia na ludzi, zwierzęta, czynny osprzęt elektryczny ani na samo urządzenie»



– «Poziom mocy akustycznej (LWA) podczas pracy urządzenia wynosi 93dB»



Polityka firmy PROFIX jest polityką stałego udoskonalania swoich produktów i dlatego firma rezerwuje sobie prawo zmiany specyfikacji wyrobu bez uprzedniego zawiadomienia. Obrazki, podane w instrukcji obsługi, są przykładowymi i mogą się nieznacznie różnić od rzeczywistego wyglądu zakupionego urządzenia.


Niniejsza instrukcja jest chroniona prawem autorskim. Kopiowanie/ powielanie jej bez pisemnej zgody firmy Profix Sp. z o.o. jest zabronione.



ПЕРЕД НАЧАЛОМ ЭКСПЛУАТАЦИИ НЕОБХОДИМО ОЗНАКОМИТЬСЯ С НАСТОЯЩЕЙ ИНСТРУКЦИЕЙ.

Хранить инструкцию для возможного применения в будущем.



ПРЕДУПРЕЖДЕНИЕ! Необходимо ознакомиться со всеми предупреждениями, касающимися безопасности при эксплуатации, обозначенными символом , и всеми указаниями по технике безопасности.

Несоблюдение указанных ниже предупреждений, касающихся безопасности и указаний по технике безопасности может привести к поражению электрическим током, пожару и/или серьезным травмам тела.



ПРЕДУПРЕЖДЕНИЯ, КАСАЮЩИЕСЯ БЕЗОПАСНОСТИ ПРИ ЭКСПЛУАТАЦИИ УСТРОЙСТВА:

ВНИМАНИЕ! Настоящее оборудование не предназначено для эксплуатации лицами (включая детей) с физическими, сенсорными или умственными ограничениями или лицами, не имеющими опыта или не знающими оборудования, разве что это осуществляется под надзором или в соответствии с инструкцией по эксплуатации оборудования, переданной лицами, отвечающими за их безопасность.

■ Электробезопасность

- a) **Перед каждым применением проверять сетевой шнур и штепсельную вилку на повреждения. Не использовать устройства с повреждённым шнуром либо вилкой.** Во избежание опасности поражения электрическим током повреждённый сетевой шнур должен быть незамедлительно заменен уполномоченной службой сервисного обслуживания либо специалистом-электриком.
- b) **Устройство имеет II класс защиты (двойная изоляция) и не может быть заземлено.**
- в) **Использовать только удлинители шнура электропитания, предназначенные для работы вне помещений.** Удлинитель следует всегда полностью разматывать с кабельной катушки, чтобы избежать перегрева провода.
- г) **Использовать исключительно удлинители, параметры напряжения питания которых соответствуют параметрам устройства.** неподходящие удлинители могут быть небезопасны.
Не следует использовать повреждённые удлинители. Перед применением необходимо проверить удлинитель и заменить его, если он повреждён.
- д) **Все токопроводящие элементы в месте работы устройства должны быть защищены от брызг воды.** Штык шнура электропитания и удлинитель не может лежать в воде. Штепсельная вилка и гнездо используемого удлинителя должны быть водонепроницаемыми.
- е) **Чтобы уменьшить риск поражения электрическим током, не следует включать и использовать машину во время дождя или сильного ветра.** В случае попадания в устройство

воды возрастает риск поражения электрическим током.

- ж) **Не прикасаться к сетевой вилке и розетке мокрыми руками.**
- з) **Не создавать опасности повреждения кабеля электропитания. Ни в коем случае не использовать кабеля электропитания, чтобы переносить или тянуть электроинструмент или для извлечения штепсельной вилки из розетки. Кабель электропитания должен находиться вдали от источников тепла, масел, острых краёв и движущихся частей.** Повреждённые или запутанные кабели электропитания увеличивают опасность поражения электрическим током.

■ Техника безопасности на рабочем месте

- a) **Необходимо поддерживать порядок и хорошее освещение на рабочем месте.** Беспорядок и плохое освещение являются причиной несчастных случаев.
- б) **На следует использовать электроинструмент во взрывоопасной среде, образующейся легковоспламеняющимися жидкостями, газами или пылью.**
При использовании устройства в опасных зонах (например, на автотранспортных станциях) следует соблюдать соответствующие правила техники безопасности.
- в) **Опасность взрыва! Не распылять горючие жидкости.**
К ним относятся, например, бензин, растворители красок и мазут. Образующийся из таких веществ туман легко воспламеняем, взрывоопасен и ядовит.
- г) **Находящаяся под высоким давлением струя воды может при неправильном использовании представлять опасность. Запрещается направлять струю воды на людей, животных, включенное электрическое оборудование или на сам высоконапорный моющий аппарат.**



- д) **Не следует использовать аппарат, если в зоне его работы находятся другие люди, разве что они носят защитную одежду.**
- е) **Чтобы предотвратить замораживание устройства не следует включать и использовать аппарат при низких температурах.**
- ж) **Не чистить струей воды предметы, содержащие вещества, вредные для здоровья (например, асбест).**
- з) **Моющие работы, при которых появляются сточные воды, содержащие машинное масло, например, мойка двигателей, днища автомобиля, разрешается проводить только в специальных местах, оборудованных маслоотделителем.**

■ Индивидуальная безопасность

- a) **Эксплуатация моек высокого давления детьми или лицами, не прошедшими инструктаж, запрещается.**
- б) **Необходимо быть предусмотрительным, наблюдать за работой и руководствоваться здравым смыслом во время эксплуатации устройства. Не следует эксплуатировать устройство в состоянии переутомления или**

находясь под действием наркотиков, алкоголя или лекарств. Менюение невнимания во время эксплуатации устройства может быть причиной травмы пользователя.

- в) Пользователь обязан эксплуатировать устройство в соответствии с его предназначением. Не следует направлять струю на других или себя для очистки одежды или обуви.*
- г) Для защиты от разлетающихся брызгов воды и грязи следует носить соответствующую защитную одежду. Всегда одевать защитные очки и наушники.*
- д) Не пользоваться мойкой высокого давления с приставных лестниц, лесов и других нестабильных конструкций. Не следует слишком сильно наклоняться. Нужно все время сохранять устойчивость и равновесие. Это позволит лучше контролировать устройство в непредвиденных ситуациях.*

■ Правильная эксплуатация и уход за устройством

- а) Данное устройство было разработано для использования моющих средств, которые поставляются или были рекомендованы его изготовителем. Использование других моющих средств или химикатов может негативно повлиять на безопасность прибора. Никогда не наполнять мойку растворителями, неразбавленными кислотами и ацетоном, так как они разрушают материалы, из которых изготовлено устройство.*
- б) Не использовать аппарат при температуре ниже 5°C.*
- в) Высоконапорные шланги, комплектующие элементы и разъемы имеют большое значение для безопасности устройства. Используйте только высоконапорные шланги, комплектующие элементы и разъемы, рекомендованные изготовителем устройства.*
- г) Включение устройства запрещается, если сетевая кабель или существенные компоненты аппарата, например, элементы обеспечения безопасности, высоконапорные шланги, пистолет-распылитель повреждены.*
- д) Чтобы обеспечить безопасность устройства, необходимо применять оригинальные заменяемые части от производителя, либо части разрешенные производителем.*
- е) ЗАПРЕЩАЕТСЯ ОСТАВЛЯТЬ РАБОТАЮЩИЙ ПРИБОР БЕЗ ПРИСМОТРА. При длительных перерывах в работе необходимо выключить устройство и отключить его от сети электропитания.*
- ж) Когда устройство работает, необходимо поддерживать постоянное поступление воды в мойку. Работа аппарата без воды может привести к его повреждению.*

ПРЕДНАЗНАЧЕНИЕ УСТРОЙСТВА:

Мойка высокого давления является моющим устройством, предназначенным исключительно для использования в домашнем хозяйстве: для мойки инструментов, машин, автомобилей, строений, фасадов, террас, садовых принадлежностей и т.д. с помощью струи воды под высоким давлением (при необходимости с добавлением моющих средств).

Эксплуатация устройства должна производиться при окружающей температуре от +5°C до +50°C.

Конструкция данного устройства предусматривает использование только чистой воды при моечных работах. Запрещается использование воды загрязнённой, содержащей песок или химические субстанции, так как это может повлиять на более быстрый износ устройства.

Любое применение мойки, несоответствующее указанному выше предназначению, запрещено и ведёт к потере гарантии и отсутствию ответственности производителя за возникший в результате этого ущерб.

К правильной эксплуатации согласно предназначению относится также соблюдение указаний по технике безопасности, а также инструкций по монтажу и применению устройства, содержащихся в настоящем руководстве по эксплуатации. Лица, которые используют устройство и производят его техническое обслуживание, должны быть в обязательном порядке ознакомлены со всеми правилами техники безопасности содержащимися в данной Инструкции и иметь представление о возможных угрозах при их несоблюдении.

Кроме того, необходимо неукоснительно соблюдать все обязательные предписания и правила техники безопасности (ПТБ) для избежания несчастных случаев, а также придерживаться общих правил по охране и гигиене труда.

Какие-либо модификации устройства, выполненные пользователем, освобождают производителя от ответственности за повреждения и ущерб, причинённый пользователю и окружающей среде.

Правильная эксплуатация мойки касается также техобслуживания, хранения, транспортировки и ремонта.

Ремонт мойки может выполняться только в определённых производителем сервисных пунктах. Устройства с питанием от сети должны ремонтироваться исключительно лицами, имеющими соответствующую квалификацию и допуск.

СОСТАВ КОМПЛЕКТА:

- Мойка высокого давления - 1шт.
- Пистолет-распылитель - 1шт.
- Удлинитель струйной трубки - 1шт.
- Струйная трубка с регулятором давления - 1шт.
- Струйная трубка с распылительным наконечником - 1шт.
- Держатель для принадлежностей - 1шт.
- Опоры для наматывания кабеля электропитания - 2шт.
- Шланг высокого давления 5м - 1шт.
- Адаптер для водопроводного шланга - 1шт.
- Защитный наконечник разъёма подключения воды - 1шт.
- Защитный наконечник выхода высокого давления - 1шт.
- Крепёжный винт - 1шт.
- Спица для очистки сопла форсунки - 1шт.
- Гарантийная карта - 1шт.
- Инструкция по эксплуатации - 1шт.

ЭЛЕМЕНТЫ УСТРОЙСТВА: (см.стр.2-3):

- Рис. А**
1. Пистолет-распылитель
 2. Удлинитель струйной трубки
 3. Струйная трубка с регулятором давления
 4. Струйная трубка с распылительным наконечником
 5. Шланг высокого давления
 6. Держатель для принадлежностей
 7. Удлинитель струйной трубки

7. Опоры для наматывания кабеля электропитания
8. Адаптер для водопроводного шланга
9. Защитный наконечник разъёма подключения воды
10. Защитный наконечник выхода высокого давления
11. Крепёжный винт
12. Спица для очистки сопла форсунки

Рис. В 13. Разъём подключения воды с сетчатым фильтром

14. Главный выключатель (Вкл./Выкл.)
15. Пробка бачка
16. Бачок для чистящего средства
17. Ручка для переноски
18. Телескопическая ручка
19. Кнопка разблокировки телескопической ручки

Рис. D 20. Выход высокого давления

Рис. F 21. Пусковой курок

22. Предохранитель

Рис. H 23. Высоконапорная форсунка

24. Кольцо регулировки формы струи
25. Кольцо регулировки давления

ТЕХНИЧЕСКИЕ ПАРАМЕТРЫ:

Тип двигателя	коммутаторный
Напряжение питания номинальное	230 В
Частота питания номинальная	50 Гц
Мощность номинальная	1850 Вт
Рабочее давление	9 МПа (90 бар)
Макс. допустимое давление	13,5 МПа (135 бар)
Кол-во подаваемой воды (миним.)	5,7 л/мин
Кол-во подаваемой воды (макс.)	7,1 л/мин
Класс защиты	IP / II
Степень защиты	IPX5
Температура подаваемой воды (макс.)	50°C
Давление напора (макс.)	0,4 МПа (4 бар)
Длина кабеля электропитания	5 м
Уровень звукового давления (LpA)	76 дБ(A)
Уровень звуковой мощности (LwA)	93 дБ(A)
Погрешность измерения $K_{гр}, K_{инк}$	3 дБ(A)
Уровень вибрации согласно EN 60335-2-79 (погрешность измерения - 1,5м/с ²)	<2,5 м/с ²
Вес	11 кг

ПОДГОТОВКА К РАБОТЕ:

Частично смонтированная мойка поставляется в картонной упаковке. После распаковывания выньте мойку и все комплектующие элементы из коробки. Проверьте, все ли комплектующие детали на месте и нет ли повреждённых элементов. В случае обнаружения недокомплектации или транспортных повреждений необходимо обратиться к дистрибьютору, продавшему машину.

Произведите монтаж неподсоединённых элементов согласно с инструкцией.

ВНИМАНИЕ: Держите все упаковочные материалы в недоступном для детей месте. Существует опасность

удушения.

МОНТАЖ:



ПРЕДУПРЕЖДЕНИЕ: Прежде чем начать монтаж устройства, убедитесь, что мойка выключена и отсоединена от электросети.

1. Установите опоры для наматывания кабеля электропитания (7), как показано на рисунке В на странице 2.
2. Установите держатель для принадлежностей (7) и закрепите его с помощью винта (11) (см. рис.В).
3. Прикрутите наконечник шланга высокого давления (5) к пистолету-распылителю (1). Надёжно затяните соединение с помощью 17 мм ключа (ключ не входит в комплект поставки) (см. рис. С, стр.2).
4. Удалите защитный наконечник (10) с выхода высокого давления (20) и прикрутите к нему другой конец шланга высокого давления (5) с помощью коннектора. Коннектор докрутите вручную, — это предохранит от случайного повреждения резьбы (см. рис. D, стр.2)
5. Вставьте удлинитель струйной трубки (2) до упора в пистолет-распылитель (1) и зафиксируйте его, повернув на 90° в направлении стрелки (см. рис. Е, стр3).
6. Вставьте до упора в удлинитель (2) необходимую струйную трубку (3 или 4) и зафиксируйте её, повернув на 90° в направлении стрелки (см. рис. Е, стр3).
7. Для предотвращения случайного включения устройства необходимо заблокировать пусковой курок (21) с помощью предохранителя (22) (см. рис. F, стр3).

■ Подача воды



ВНИМАНИЕ: Устройство не подходит для непосредственного подсоединения к трубопроводу с питьевой водой.

Вода, которая прошла через устройство становится непригодной для питья.

Для подключения к водопроводной сети с питьевой водой следует использовать специальный системный фильтр (сепаратор), соответствующий EN 12729 тип VA (не входит в комплект поставки).

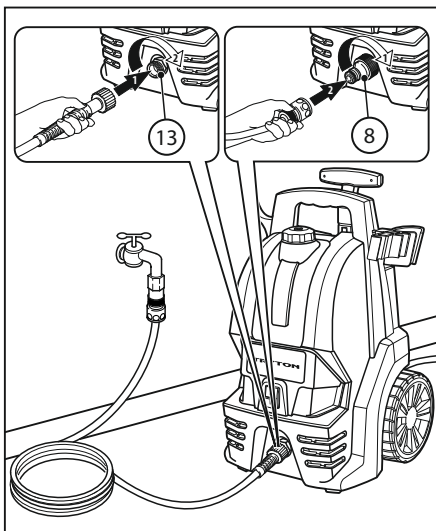
Системный фильтр служит для предотвращения возврата загрязнённой воды обратно в водопроводную сеть. Сепаратор установленный между водопроводной сетью и внутренним водопроводом создаёт защитный буфер, предохраняющий от смешения чистой и загрязнённой воды.

Подача воды из водопровода

Параметры для подключения указаны на заводской табличке и в разделе "Технические параметры". Убедитесь, что давление воды находится в границах между 0,01 МПа и 0,4 МПа. Соблюдайте предписания локального предприятия водоснабжения.

Водяной шланг должен иметь длину не менее 5 метров. Не используйте повреждённых водяных шлангов.

1. Удалите защитный наконечник (9) с разъёма подключения водоснабжения (13) и соедините его водяным шлангом с водопроводным краном. При необходимости установите адаптер шланга (8).



2. Полностью откройте водопроводный кран.

РАБОТА:

■ Условия для стабильности

ВНИМАНИЕ: Перед любыми действиями связанными с эксплуатацией или техобслуживанием устройства необходимо создать условия для его стабильности. Это поможет избежать несчастных случаев и повреждений машины.

Стабильность устройства гарантируется, если оно стоит вертикально на ровной поверхности.

■ Включение:

1. Убедитесь, что источник питания имеет параметры, соответствующие параметрам мойки, указанным на заводском щитке машины.
2. Убедитесь, что спусковой курок стоит на предохранителе.
3. При работе с удлинителем шнура электропитания необходимо убедиться, что параметры удлинителя, сечения проводов соответствуют параметрам мойки. Рекомендуется применять максимально короткие удлинители электропитания. Удлинитель должен быть полностью размотан.
4. Подключите устройство к электросети.
5. Поставьте главный выключатель (Вкл./Выкл.) (14) в положение «I» (Вкл.) (см. рис. G, стр. 3).
6. Нажатием на предохранитель (22) разблокируете спусковой курок (21) пистолета-распылителя, после чего нажмите на спусковой курок.



ПРЕДУПРЕЖДЕНИЕ: Обязательно нажмите на спусковой курок в течении одной или двух минут после включения устройства. В противном случае температура воды находящейся в мойке может возрасти до критического уровня, что приведёт к повреждению прокладок внутри машины.

ВНИМАНИЕ! Когда устройство работает, необходимо поддерживать постоянное поступление воды. Работа на суху, длящаяся больше двух минут, ведёт к повреждению мойки. Если устройство не создаст давления в течении двух минут, необходимо его выключить и действовать согласно указаниям, размещённым в разделе «Устранение неисправностей».

■ Режим работы с высоким давлением



ВНИМАНИЕ! Опасность получения травм!

Выходящая из высоконапорной форсунки струя воды вызывает отдачу ручного пистолета-распылителя. По этой причине необходимо занять устойчивую позицию и крепко держать пистолет-распылитель.

Автомобильные шины/шинные вентили могут быть повреждены струей воды под давлением и лопнуть. Первым признаком этого служит изменение цвета шины. Поврежденные автомобильные шины/ шинные вентили представляют опасность для жизни. Во время чистки шин необходимо выдерживать расстояние между форсункой и шиной, как минимум, в 30 см.

■ Струйная трубка с регулятором давления

Струйная трубка с регулятором давления (3) предназначена для самых распространённых задач по чистке. Рабочее давление регулируется ступенчато между „Min“ и „Max“ поворотом кольца регулиции давления (25). Чтобы изменить плоскую форму водяной струи на точечную, необходимо повернуть кольцо регулиции формы струи (24) (см. рис. Н, стр. 3).

Следует всегда соотносить отдаление пистолета-распылителя и давление в высоконапорной форсунке (23) с типом очищаемой поверхности. Чтобы избежать повреждений при мытье материалов с лакированным покрытием необходимо соблюдать расстояние не менее 30 см от сопла форсунки до омываемого предмета.

■ Струйная трубка с распылительным наконечником

Струйная трубка с распылительным наконечником (4) используется для удаления устойчивых загрязнений. Не используйте её для мытья автомобильной техники.

■ Режим работы с моющим средством

Мойка приспособлена для работы со специальными моющими средствами. Дeterгент должен быть предназначен для использования в мойках высокого давления. Следует строго соблюдать инструкции завода-изготовителя дeterгента.

Запрещается применение каких-либо иных химических средств.

УКАЗАНИЕ: Моющее средство может добавляться только при работе с низким давлением.



ВНИМАНИЕ! Машина должна быть отключена от источника питания для изменения её рабочих функций путём извлечения штепсельной вилки из розетки.

1. Открутите пробку (15) и наполните бак для чистящего средства (16) соответствующим дeterгентом.
2. Закрутите пробку бачка.
3. Используйте струйную трубку с регулятором давления (3).
4. Поверните кольцо регулиции давления (25) высоконапорной форсунки (23) в положение «MIN» - низкое давление (см. рис. Н, стр. 3).

Во время работы с низким давлением моющее средство будет

автоматически засасываться из наполненного бачка (16).

При увеличении рабочего давления подача моющего средства будет прекращена.

■ Рекомендуемый способ мытья

1. Экономно разбрызгайте моющее средство по сухой поверхности и дайте ему подействовать (при этом моющее средство не должно высохнуть).
2. Используйте щётку для удаления растворившихся загрязнений, после чего сполосните поверхность струёй под напором – работа со струйной трубкой.

■ Перерыв в работе

1. Отпустите спусковой курок (21) пистолета-распылителя.
2. Заблокируйте спусковой курок предохранителем (22).
3. В случае длительных перерывов в работе (более 2-х минут) дополнительно отключите устройство главным выключателем – положение «0» (Выкл.).
4. Вложите пистолет-распылитель в держатель для принадлежностей (6).

ОКОНЧАНИЕ РАБОТЫ:



ВНИМАНИЕ! Шланг высокого давления можно отсоединять от пистолета-распылителя или устройства только тогда, когда в системе нет давления.

1. Отпустите спусковой курок (21) пистолета-распылителя.
2. Отключите устройство главным выключателем – положение «0» (Выкл.).
3. Выньте штепсельную вилку из розетки.

ВНИМАНИЕ: Всегда отключайте удлинитель от сетевой розетки перед отключением устройства от удлинителя.

4. Закройте водопроводный кран, к которому подсоединён водяной шланг.
5. Отсоедините от устройства водный шланг.
6. Несколько раз нажмите на спусковой курок пистолета-распылителя, чтобы полностью снизить давление в системе.
7. Заблокируйте спусковой курок предохранителем (22).
8. Разъедините принадлежности: струйную трубку, удлинитель струйной трубки, пистолет, шланг высокого давления, водный шланг.
9. Просушите все принадлежности и уместите в держателях (см. рис. J, стр.3).

УХОД И ТЕХНИЧЕСКОЕ ОБСЛУЖИВАНИЕ:



ВНИМАНИЕ! При проведении любых работ по уходу и техническому обслуживанию устройства следует отключить, а сетевой шнур вынуть из розетки.

Чтобы обеспечить продолжительную и безаварийную эксплуатацию устройства необходимо придерживаться следующих указаний:

Устройство нужно содержать в чистоте, чтобы воздух мог свободно циркулировать через вентиляционные отверстия. Рекомендуется очищение устройства непосредственно после каждого использования.

Устройство необходимо чистить влажной тряпкой с небольшим количеством мыла. Не применять агрессивных чистящих средств или растворителей, они могут повредить пластиковые элементы

устройства.

После использования сполосните принадлежности для распыления deterгента.

Очистите соединительные элементы от песка и пыли.

■ Чистка разъёма подключения воды с сетчатым фильтром

Входной фильтр (ситечко) нужно регулярно очищать – раз в месяц либо чаще, в зависимости от загрязнений. С помощью ключа 27мм осторожно выкрутите пластиковый разъём подключения водоснабжения (13) и очистите ситечко, промыв его водой.

Перед повторной установкой проверьте, не повреждено ли ситечко. Повреждённое ситечко необходимо заменить.

ВНИМАНИЕ: Неустановка ситечка либо работа с повреждённым ситечком ведёт к потере гарантии.

■ Чистка высоконапорной форсунки

Закупорка в высоконапорной форсунке (23) ведёт к чрезмерному увеличению давления в помпе. В связи с этим необходима незамедлительная очистка форсунки.

1. Выключить устройство и отсоединить струйную трубку.
2. Очистить сопло высоконапорной форсунки (23) с помощью специальной спицы для очистки (12)(см. рис. I, стр.3).

ВНИМАНИЕ: Спицу для очистки форсунки следует использовать только при отсоединённой струйной трубке!

3. Промойте форсунку изнутри наружу водой.

■ Профилактическое обслуживание

Устройство не нуждается в специальном профилактическом обслуживании.

Перед продолжительным периодом хранения, например, зимой, необходимо полностью опорожнить устройство.

Для этого требуется: опорожнить бачок для чистящего средства, включить мойку без подсоединённого шланга высокого давления и без водоснабжения (макс. на 1 мин.), и подождать, пока из выходного разъёма высокого давления прекратиться вытекание воды, после чего выключить устройство.

ТРАНСПОРТИРОВКА:

ВНИМАНИЕ: Для избежания травм при транспортировке необходимо обращать внимание на вес устройства. См. «Технические параметры».

■ Ручная транспортировка

Для того, чтобы перемещать пылесос на колесах, нажмите кнопку разблокировки (19) и разложите телескопическую рукоятку (18) (см. рис. B, стр.2).

Для переноса мойки, используйте рукоятку (17).

■ Транспортировка в транспортных средствах

Предохраняйте устройство от перемещения и опрокидывания.

ХРАНЕНИЕ:

Защищайте устройство и принадлежности от мороза. Мойка и принадлежности могут быть повреждены морозом, если из них полностью не удалена вода (см. указания в разделе «Профилактическое обслуживание»).

Во избежание повреждений храните устройство и все принадлежности в обогреваемом помещении, в недоступном для детей месте.

УСТРАНЕНИЕ НЕПОЛАДOK:

Небольшие неисправности можно устранить самостоятельно, используя ниже следующие указания.

В случае возникновения сомнений обратитесь в авторизованный сервисный центр.

ВНИМАНИЕ! При проведении любых работ по уходу и техническому обслуживанию устройство следует отключить, а сетевой шнур вынуть из розетки.

Ремонтные работы и работы с электрическими узлами могут производиться только авторизованной службой сервисного обслуживания.

Устройство не включается

⇒ Проверьте соответствие напряжения, указанного на заводской табличке, напряжению источника электропитания.

⇒ Проверьте, не повреждён ли сетевой шнур.

Устройство не создаёт давления:

⇒ Проверить настройку струйной трубки.

⇒ Удалите из устройства воздух: дайте машине поработать без подсоединённого шланга высокого давления (5), пока из выхода высокого давления (20) не начнет выходить вода без пузырьков воздуха.

Затем отключите устройство и снова присоедините шланг высокого давления.

⇒ Очистите ситечко разъёма подключения водоснабжения (см. указания в разделе «Чистка разъёма подключения воды с сетчатым фильтром»).

⇒ Проверьте все трубы и шланги, ведущие к помпе высокого давления, на герметичность и проводимость.

Сильные перепады в давлении:

⇒ Прочистите высоконапорную форсунку (23) (см. указания в разделе «Чистка высоконапорной форсунки»).

⇒ Проверьте количество подаваемой воды.

Отсутствие подачи моющего средства:

⇒ Установите струйную трубку в режим низкого давления.

⇒ Проверьте всасывающий шланг моющего средства на перегибы.

Помпа высокого давления негерметична:

⇒ Незначительная негерметичность помпы высокого давления обусловлена техническими особенностями. Допускается вытекание из неё трёх капель воды в минуту снизу устройства. При большей негерметичности обратитесь в авторизованную службу сервисного обслуживания.

ЗАЩИТА ОКРУЖАЮЩЕЙ СРЕДЫ:



Материалы, используемые для изготовления упаковок, могут быть вторично переработаны для дальнейшего употребления. Не выбрасывайте упаковку вместе с несортированными бытовыми отходами, а сдайте ее в один из пунктов приёма вторичного сырья.



Старые приборы содержат ценные перерабатываемые материалы, подлежащие передаче в пункты приёма вторичного



Политика компании PROFIX - это политика постоянного совершенствования своих изделий, и поэтому компания сохраняет за собой право изменения спецификации изделия без предварительного уведомления. Изображения, имеющиеся в инструкции, являются примерными и могут незначительно отличаться от фактического вида приобретённого электроинструмента.

Настоящая инструкция по эксплуатации защищена авторскими правами. Запрещено её копирование и размножение без согласия ООО «ПРОФИКС».

сырья. Поэтому утилизируйте старые приборы через соответствующие системы приёма отходов.

ПИКТОГРАММЫ НА УСТРОЙСТВЕ:

■ Описание знаков, имеющихся на щитке и информационных наклейках электроинструмента:



«ПРЕДОСТЕРЕЖЕНИЕ! Перед подключением и началом работы необходимо прочитать инструкцию по эксплуатации.»



«Использовать защитные рукавицы.»



«Использовать средства защиты органов зрения.»



«Использовать средства защиты органов слуха.»



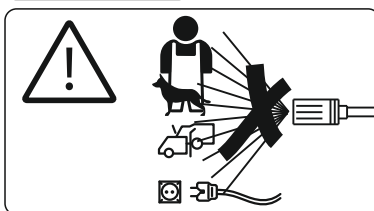
«Устройство не подходит для непосредственного подсоединения к трубопроводу с питьевой водой.»



«Устройство имеет II класс защиты.»



«Уровень звуковой мощности (LWA) во время работы устройства составляет 93дБ.»



«ПРЕДОСТЕРЕЖЕНИЕ! Запрещается направлять струю воды на людей, животных, включенное электрическое оборудование или на сам высоконапорный моющий аппарат.»

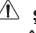
RO

INSTRUCȚII DE FOLOSIRE
SPĂLĂTOR CU PRESIUNE: TM18135
Traducere din instrucțiunea originală



ÎNAINTE DE UTILIZARE, CITIȚI ACESTE INSTRUCȚIUNI.
Păstrați instrucțiunile pentru uz ulterior sau pentru următorul utilizator.



ATENȚIE! Citește toate avertismentele referitoare la protecția muncii marcate cu simboluri  și toate indicațiile referitoare la utilizarea în siguranță.

Nerespectarea avertismentelor de mai jos, poate duce la accidente și la electrocutare, incendii și/sau la vătămări corporale.



AVERTISMENTE PRIVITOARE LA SIGURANȚA DE UTILIZARE A APARATULUI:

ATENȚIE! Acest echipament nu este destinat pentru utilizare de către persoane (inclusiv copii) cu abilități fizice, senzoriale sau psihice limitate, sau de către persoane care nu au experiență sau nu cunosc echipamentul, cu excepția cazului în care acest lucru are loc sub supravegherea sau conform cu instrucțiunile de utilizare a echipamentului, transmise de către persoanele responsabile pentru siguranța acestora.

■ **Siguranța electrică**

- Înainte de fiecare utilizare verificați cablul de alimentare și ștecherul pentru a observa dacă nu sunt deteriorate. Nu utilizați aparatul cu cablu sau ștecher deteriorat.** În cazul în care cablul de alimentare este defect comandați imediat schimbarea acestuia într-un service autorizat sau de către o persoană calificată pentru a evita pericolul.
- Aparatul este în clasa II de protecție – are izolație dublă și nu poate fi împământat.**
- Folosiți doar prelungitoare destinate pentru utilizare în exterior.** Prolungitorul trebuie desfășurat mereu în întregime de pe tamburul pentru cablu, pentru a preveni supraîncălzirea cablului.
- Folosiți doar prelungitoare care sunt adaptate pentru tensiunea de alimentare cel puțin egală cu tensiunea nominală a aparatului.** Prolungitoarele necorespunzătoare pot fi periculoase. Nu folosiți prelungitoare defecte. Înainte de utilizare trebuie să verificați dacă prelungitorul nu este defect și să-l înlocuiți dacă este necesar.
- Toate piesele care conduc curentul electric la locul de utilizare a aparatului trebuie protejate împotriva apei care stropeste.** Conectarea cablului de alimentare și a prelungitorului nu poate fi introdusă în apă. Ștecherul și priza utilizate trebuie să fie etanșe la apă.
- Pentru a reduce riscul de electrocutare nu porniți și nu utilizați mașina pe timp de ploaie sau furtună.** În cazul în care apa pătrunde în aparat crește riscul de electrocutare.
- Nu atingeți niciodată ștecherul sau priza cu palmele ude.**
- Nu suprasolicitați cablurile de racordare.** Nu folosiți niciodată cablul de conectare pentru a transporta, trage aparatul sau pentru a scoate ștecherul din priză. Trebuie să țineți cablul de conectare departe de surse de căldură, uleiuri, margini ascuțite sau piese în mișcare. Cablurile defecte sau încurcate măresc riscul de electrocutare.

■ **Siguranța la locul de muncă**

- La locul de muncă trebuie să mențineți ordine și iluminat eficient.** Dezordinea și iluminatul ineficient pot provoca accidente.
- Nu folosiți aparatul în medii explozive, generate de lichide inflamabile, gaze sau pulberi.** În caz de utilizare în zone expuse la pericol (de ex. în benzinării) trebuie să respectați normele adecvate de siguranță.
- Pericol de explozie! Nu vărsați lichide inflamabile.** Din acestea fac parte de ex. benzina, diluanți pentru vopsele sau ulei pentru încălzit. Ceafă apărută în timpul pulverizării este inflamabilă, explozivă și otrăvitoare.
- În caz de utilizare necorespunzătoare jetul de apă sub presiune poate fi periculos. Nu direcționați jetul către persoane, animale, echipament electric în funcțiune sau către spălător.**
- Nu utilizați aparatul dacă în zona de acțiune a acestuia se află persoane, cu excepția cazului în care poartă haine de protecție.**
- Nu porniți și nu utilizați aparatul într-un loc prea răcoros, pentru a preveni înghețarea aparatului.**
- Nu curățați cu jet de apă obiectele care conțin materiale nocive pentru sănătate, de ex. azbest.**
- Spălatul în timpul căruia apar scurgeri care conțin ulei, de ex. spălarea motorului sau podelei din mașină este admis doar în spălătorile dotate cu separator de ulei.**



■ **Siguranță personală**

- Spălătoarele cu presiune ridicată nu pot fi utilizate de către copii și persoanele necalificate.**
 - Trebuie să fiți precauți, să observați ce faceți și să fiți prudenți în timp ce utilizați aparatul.** Nu utilizați aparatul atunci când sunteți obosiți sau sub influența substanțelor stupefiante, alcoolului sau medicamentelor. Un moment de neatenție în timpul lucrului poate provoca leziuni grave.
 - Utilizatorul are obligația de a utiliza aparatul conform cu destinația acestuia.** Nu direcționați jetul de apă către dumneavoastră sau alte persoane pentru a curăța hainele sau încălțăminte.
 - Pentru a asigura protecție împotriva jetului de apă sau a mizeriei trebuie să purtați haine de protecție corespunzătoare. Purtați mereu ochelari de protecție și protecție auditivă.**
 - Nu folosiți spălătorul sub presiune de pe scări, schele sau din alte poziții nestabile.** Nu vă înclinați prea departe. Trebuie să stați în permanență ferm și să păstrați echilibrul. Acest lucru asigură un control mai bun asupra aparatului în situații neprevăzute.
- **Utilizarea corectă și grija pentru aparat**
- Acest aparat a fost proiectat pentru utilizare cu detergentul furnizat sau recomandat de către producător.** Utilizarea altor detergenți sau substanțe chimice poate avea impact negativ asupra siguranței mașinii. Nu alimentați niciodată spălătorul cu diluanți, acizi, acetoni, deoarece acestea acționează agresiv asupra materialele folosite în aparat.
 - Nu utilizați aparatul la temperaturi de sub 5°C.**

- c) **Furtunurile pentru presiune ridicată, piesele din dotare și racordurile sunt esențiale pentru a asigura siguranța aparatului.** Utilizați doar furtunuri pentru presiune ridicată, elemente din dotare și racorduri recomandate de către producător.
- d) **Nu utilizați aparatul în cazul în care cablul de alimentare sau unele piese importante din aparat, de ex. dispozitivele de protecție, furtunurile pentru presiune ridicată, pistolul pentru stropire, sunt defecte.**
- e) **Pentru a asigura siguranța de utilizare a aparatului, trebuie să folosiți doar piese originale de schimb de la producător sau care au fost confirmate de către producător.**
- f) **NU LĂSAȚI NICIODATĂ SPĂLĂTORUL FĂRĂ SUPRAVEGHERE. În cazul unor pauze mai lungi de utilizare trebuie să opriți aparatul cu comutatorul principal sau scoateți ștecherul din priză.**
- g) **Atunci când aparatul este în funcțiune trebuie să mențineți un flux constant de apă. Fără circuitul de apă se poate ajunge la deteriorarea mașinii.**

DESTINAȚIA APARATULUI:

Spălătorul cu presiune este un aparat pentru curățat cu presiune ridicată, destinat pentru utilizare doar în gospodării pentru curățarea de uelne, mașini, vehicule, clădiri, fațade, terase, uelne pentru grădinarit etc. cu jet de apă sub presiune (în cazul în care este necesar folosiți detergenti).

Exploatarea aparatului trebuie să aibă loc în intervalul de temperaturi între +5°C și +50°C.

Acest aparat a fost proiectat pentru a fi utilizat doar cu apă curată pentru curățat. Nu folosiți apă murdă, care conține nisip sau substanțe chimice, deoarece pot avea impact asupra uzurii mai rapide a aparatului.

Fiecare utilizare a spălătorului în mod neconform cu destinația indicată mai sus este interzisă și duce la pierderea garanției și scutește producătorul de răspundere pentru pagubele apărute din acest motiv.

Pentru a asigura utilizarea conformă cu destinația trebuie să respectați indicațiile privitoare la siguranța precum și instrucțiunile de montaj și indicațiile de exploatare din instrucțiunile de utilizare. Persoanele care operează și întrețin aparatul trebuie să citească aceste indicații, precum și trebuie instruite despre posibilele pericole.

Pel lângă acestea trebuie să respectați cât mai exact prevederile în vigoare pentru prevenirea accidentelor (PIM).

Trebuie să respectați și celelalte reguli generale din domeniul medicinei muncii și tehnicile de siguranță.

Toate modificările aparatului efectuate de către utilizator scutesc producătorul de răspundere pentru defecțiunile și daunele cauzate utilizatorului și mediului.

Utilizarea corespunzătoare se referă de asemenea și la întreținere, depozitare, transport și reparații.

Spălătorul poate fi reparat doar în puncte de service indicate de către producător. Aparatele alimentate de la rețea trebuie reparate doar de către persoane autorizate.

DOTARE:

- Spălător cu presiune – 1buc.
- Pistol stropitor – 1buc.
- Prelungitor lance – 1buc.
- Lance evantai cu ajustarea presiunii – 1buc.
- Lance rotativă – 1buc.

- Suport pentru accesorii – 1buc.
- Suporturi pentru cablul de alimentare – 2buc.
- Furtun pentru presiune ridicată 5 m – 1buc.
- Adaptor furnizor – 1buc.
- Ștuț de protecție racord apă – 1buc.
- Ștuț de protecție ieșire presiune ridicată – 1buc.
- Șurub pentru fixare – 1buc.
- Dispozitiv pentru curățarea duzei – 1buc.
- Fișă de garanție – 1buc.
- Instrucții de folosire – 1buc.

DESCRIEREA PIESELOR DIN APARAT (vezi des.2-3):

Des. A 1. Pistol pentru stropire

2. Prelungitor lance
3. Lance evantai cu ajustarea presiunii
4. Lance rotativă
5. Furtun pentru presiune ridicată
6. Suport pentru accesorii
7. Suporturi pentru cablul de alimentare
8. Adaptor furnizor
9. Ștuț de protecție racord apă
10. Ștuț de protecție ieșire presiune ridicată
11. Șurub pentru fixare
12. Dispozitiv pentru curățarea duzei

Des. B 13. Racorduri pentru apă cu sită

14. Buton pornire/oprire principal
15. Dop rezervor
16. Rezervor pentru detergent
17. Suport pentru transportare
18. Tijă telescopică
19. Buton eliberare tijă telescopică

Des. D 20. Orificiu de evacuare pentru presiune ridicată

Des. F 21. Levier declanșator

22. Clemă de protejare

Des. H 23. Duză pentru presiune ridicată

24. Inel de ajustare a fluxului
25. Inel de ajustare a presiunii

DATE TEHNICE:

Tip motor	Cu perii
Tensiune nominală	230 V
Frecvență nominală	50 Hz
Putere consumată	1850 W
Presiune de lucru	9 MPa (90 bar)
Presiune max. admisă	13,5 MPa (135 bar)
Cantitatea nominală de apă consumată	5,7 l/min
Cantitatea maximă de apă consumată	7,1 l/min
Clasa de protecție	□ / II
Nivel de protecție	IPX5
Temperatura de alimentare (max)	50°C
Presiune max. de alimentare	0,4 MPa (4 bar)
Lungimea cablului de alimentare	5 m
Nivel de presiune acustică (LpA)	76 dB(A)
Nivel de putere acustică (LwA)	93 dB(A)
Toleranța de măsurare $K_{t,pl}$, $K_{t,wh}$	3 dB(A)

Nivel de vibrații cf. EN 60335-2-79 (toleranța de măsurare - 1,5m/s²)	<2,5 m/s²
Masa	11 kg

PREGĂTIRE:

Spălătorul este furnizat parțial montat în ambalaj. După desambalare scoateți spălătorul și toate piesele din cutie. Verificați dacă în ambalaj se află toate piesele și dacă nimic nu este deteriorat. În cazul în care constatați că lipsesc accesoriile sau că au apărut defecțiuni în timpul transportului trebuie să luați legătura cu distribuitorul. Montați piesele conform cu instrucțiunile.

ATENȚIE: Ambalajele din folie nu trebuie lăsate la îndemâna copiilor. Există pericolul de sufocare.

MONTAJ:



AVERTISMENT: Mereu înainte de a începe să depozitați aparatul trebuie să vă asigurați că spălătorul cu presiune este oprit și decuplat de la rețeaua electrică.

1. Montați mânerul pe cablul de alimentare (7) în conformitate cu ilustrațiile B de pe pagina 2.
2. Aplicați mânerul pe accesoriu (7) și fixați cu șurubul (11) (vezi des. B).
3. Înfiletați cu piulița racordul pentru presiune ridicată al furtunului (5) pe pistolul pentru stropire (1). Pentru a înfileta foliștea cheia de 17 mm (cheia nu este livrată în set) (vezi des. C, pag.2).
4. Scoateți racordul de protecție (10) din orificiul de evacuare cu presiune ridicată (20) și înfiletați pe acesta al doilea capăt al furtunului pentru presiune ridicată (5) cu conectorul. Înfiletați conectorul doar cu mâna, acest lucru previne desfilarea accidentală a filetului (vezi des. D, pag.2).
5. Introduceți prelungitorul lăncii (2) până la capăt în pistolul pentru stropire (1) și blocați, rotind la 90° în direcția săgeții (vezi des. E, pag.3).
6. Introduceți până la capăt în prelungitorul furtunului (2) furtunul (3 sau 4) și blocați-l, rotind la 90° în direcția săgeții (vezi des. E, pag.3).
7. Pentru a preveni pornirea accidentală a aparatului trebuie să blocați leviera de declanșare (21) prin clema de protecție (22) (vezi des. F, pag.3).

Alimentarea cu apă



ATENȚIE: Aparatul nu poate fi utilizat direct din rețeaua de apă potabilă.

Apa care circulează prin aparat este considerată nepotabilă.

În caz de utilizare în rețeaua de apă potabilă trebuie să folosiți un izolator adecvat pentru flux de retur, conform cu EN 12729 typ BA (nu este livrat în complet).

Izolatorul este un aparat destinat pentru blocarea returului lichidului contaminat în rețeaua principală de apă. Izolatorul instalat între rețeaua de apă și instalația internă de apă creează o zonă separată de siguranță (tampon), care protejează împotriva amestecării a două tipuri de lichide, din care unul poate conține impurități ce îl poate contamina pe al doilea.

Alimentarea cu apă de la chiuvetă

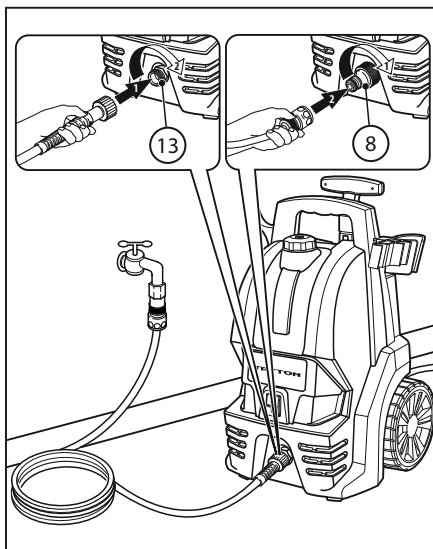
Valorile conexiunii - vezi: plăcuța nominală/date tehnice.

Asigurați-vă că presiunea apei se menține între 0,01MPa și 0,4MPa.

Respectați normele societății locale de alimentare cu apă. Cablul de alimentare trebuie să aibă lungimea de cel puțin 5 m.

Nu folosiți furtunuri defecte pentru alimentarea cu apă.

1. Scoateți ștecherul de protecție (9) din racordul pentru apă (13) și conectați-l la furtunul pentru apă pe robinet. În cazul în care este necesar trebuie să montați adaptorul furtunului (8).



2. Deschideți în întregime robinetul pentru apă.

FUNCȚIONARE:

Condiții pentru stabilitate

ATENȚIE: Înainte de orice activitate la care folosiți aparatul sau lângă aparat trebuie să creați condiții pentru stabilitatea acestuia, pentru a evita accidentele, respectiv defecțiunile.

Stabilitatea aparatului este garantată atunci când acesta stă vertical pe o suprafață netedă.

Pornire:

1. Asigurați-vă că sursa de alimentare are parametri ce corespund parametrilor spălătorului indicați pe plăcuța nominală.
2. Asigurați-vă că leviera pistolului de stropire este blocată.
3. În cazul în care lucrați cu prelungitorul trebuie să vă asigurați că parametri prelungitorului, secțiunile cablurilor, corespund parametrilor spălătorului. Se recomandă utilizarea unor prelungitoare cât mai scurte. Prelungitorul trebuie să fie desfășurat în întregime.
4. Conectați aparatul la sursa de alimentare.
5. Porniți butonul de pornire/oprire principal (14) la poziția «» (vezi des. G, pag.3).
6. Deblocați prin apăsarea clemei de protecție (22) pe pistolul de stropire și trageți leviera de declanșare (21).



AVERTISMENT: Este necesar să porniți leviera de declanșare în decursul unui minut sau două după pornirea aparatului. În caz contrar temperatura apei care circulă în aparat poate crește până la un punct critic, care duce la deteriorarea garniturilor din aparat.

ATENȚIE! Atunci când aparatul este în funcțiune trebuie să mențineți debitul constant de apă. Funcționarea fără apă care durează peste 2 minute duce la defectarea spălătorului. În cazul în care aparatul nu creează presiune în decursul a 2 minute, trebuie să-l opriți și să procedați conform indicațiilor din capitolul «Eliminarea defectelor».

■ Operarea la presiune ridicată



ATENȚIE! Risc de leziuni!

Prin fluxul de apă care iese din duza pentru presiune ridicată acționează un recul puternic.

Trebuie să vă asigurați poziția corectă a corpului și să țineți ferm pistolul pentru stropire și lancea.

Jetul de apă sub presiune poate deteriora ventilele și/sau anvelopele auto. Primul semn pentru acest tip de pericol îl reprezintă decolorarea anvelopei. Anvelopele auto deteriorate pot pune viața în pericol. Pe durata curățării păstrați o distanță minimă a jetului de 30 cm.

■ Lance evantai cu ajustarea presiunii

Lancea evantai cu ajustarea presiunii (8) este destinată pentru cele mai dese întâlnite operațiuni de curățare. Presiunea de lucru poate fi ajustată treptat în intervalul între „MIN” și „MAX” prin rotirea inelului de ajustare a presiunii (25). Pentru a schimba jetul de apă din plat în unul punctat trebuie să rotiți inelul de ajustare a fluxului (24) (vezi des. H, pag.3).

Trebuie să adaptați mereu distanța și presiunea în duza de presiune ridicată (23) în funcție de tipul de suprafață curățată. Atunci când spălați suprafețe lăcuite trebuie să respectați distanța dintre duză și suprafața spălată de min. 30 cm, pentru a evita defecțiunile.

■ Lance rotativă

Lancea rotativă (4) poate fi utilizată pentru petele lipite, greu de îndepărtat. Nu folosiți duza rotativă pentru a spăla vehicule cu motor.

■ Operarea cu detergent

Spălătorul permite lucrul cu detergenți. Trebuie să folosiți doar detergenți destinați pentru utilizare în spălătoarele cu presiune conform cu indicațiile de utilizare ale acestora.

Se interzice utilizarea oricărui alt tip de substanțe chimice.

INDICAȚIE: Detergentul poate fi adăugat doar atunci când curățați la presiune redusă.



ATENȚIE! Mașina trebuie să fie decuplată de la sursa de alimentare atunci când comutați mașina la altă funcție, scoateți ștecherul din priză.

1. Desfiletați capacul (15) și umpleți rezervorul pentru detergent (16) cu un detergent adecvat.
2. Înfiletați capacul rezervorului.
3. Folosiți lancea evantai cu ajustarea presiunii (3).
4. Rotiți inelul de ajustare a presiunii (25) de pe duza cu presiune ridicată (23) la poziția „MIN” – presiune scăzută (vezi des. H, pag.3).
În timp ce lucrați cu presiune scăzută detergentul este aspirat automat din rezervorul umplut (16).
După ce creșteți presiunea se oprește dozarea detergentului.

■ Metoda recomandată de curățare

1. Stropiți ușor suprafața uscată cu detergent și lăsați o anumită perioadă (dar nu să se usuce).
2. Folosiți peria pentru curățat pentru a îndepărta mizeria dizolvată, iar apoi clătiți suprafața cu un jet cu presiune ridicată – lucrul cu lancea pentru spălare.

■ Întreruperea lucrului

1. Dați drumul la leviera de declanșare (21) de pe pistolul de stropire.
2. Blocați leviera pistolului pentru stropire cu clema de protecție (22).
3. În cazul în care faceți pauze îndelungate în timpul lucrului (peste 2 minute) opriți adițional aparatul cu comutatorul principal – poziția (0) «OFF».
4. Introduceți pistolul pentru stropire în suportul pentru accesorii (6).

SFÂRȘITUL LUCRULUI:



ATENȚIE: Furtunul cu presiune ridicată poate fi decuplat de pistolul manual de stropire sau de aparat doar atunci când în sistem nu este presiune.

1. Dați drumul la leviera de declanșare (21) a pistolului de stropire.
2. Opriți aparatul cu comutatorul – poziția (0) «OFF».
3. Scoateți ștecherul din priză.

ATENȚIE: Decuplați mereu prelungitorul de la priză înainte de a decupla aparatul de la prelungitor.

4. Închideți robinetul cu apă la care este conectat furtunul.
5. Decuplați furtunul pentru apă care alimentează spălătorul cu apă.
6. Apăsăți de câteva ori leviera de declanșare a pistolului de stropire, pentru a elimina în întregime presiunea din sistem.
7. Blocați leviera de declanșare cu clema de protecție (22).
8. Desfaceți elementele echipamentului: lance, prelungitorul de lance, pistol, furtun cu presiune ridicată, furtun pentru apă.
9. Uscați echipamentul și amplasați în suporturile pentru accesorii (vezi des. J, pag.3).

CURĂȚARE ȘI ÎNȚEȚINERE:



ATENȚIE! Aparatul trebuie să fie decuplat de la sursa de alimentare atunci când curățați sau întrețineți scoțând ștecherul din priză.

Pentru a asigura exploatarea îndelungată și fără probleme a aparatului, trebuie să respectați următoarele indicații:

Aparatul trebuie menținut curat, astfel încât aerul să poată trece fără probleme prin orificiile de ventilație. Se recomandă curățarea aparatului imediat după fiecare utilizare.

Aparatul trebuie curățat cu o lavetă umedă cu o cantitate redusă de săpun. Nu folosiți detergenți sau diluanți, aceștia pot deteriora piesele de plastic din aparat.

După utilizare clătiți accesoriile pentru a elimina detergentul.

Curățați racordurile de praf și nisip.

■ Curățarea racordului pentru apă cu sită

Filtrul de intrare (sita) trebuie curățat regulat o dată pe lună sau mai des, în funcție de cantitatea de mizerie. Desfiletați cu atenție racordurile din plastic pentru apă (13) cu cheia 27 mm și clătiți cu apă pentru a curăța sita.

Înainte de a monta din nou trebuie să verificați dacă sita nu este defectă. Sita defectă trebuie schimbată.

ATENȚIE: În cazul în care sîta nu este instalată sau defectă se poate ajunge la pierderea garanției.

■ Curățarea duzei pentru presiune ridicată

Blocajul din duza pentru presiune ridicată (23) duce la creșterea excesivă a presiunii din pompă. Din acest motiv este necesar să curățați imediat duza.

1. Opriti aparatul și decuplați lancea.
2. Curățați duza pentru presiune ridicată (23) cu dispozitivul pentru curățare (12) (vezi des. 1, pag. 3).

ATENȚIE: Dispozitivul pentru curățarea duzei trebuie folosit doar atunci când lancea este decuplată!

3. Clătiți duza cu apă dinspre capăt.

■ Întreținere

Aparat nu necesită mentenanță.

Înainte de o perioadă mai lungă de depozitare de ex. iarna, trebuie să goliți aparatul de apă.

În acest scop: goliți rezervorul de detergent, porniți aparatul fără furtunul ca furtunul pentru presiune ridicată să fie conectat și fără a conecta alimentarea cu apă (max. 1 min.) și așteptați până ce din racordurile pentru presiune ridicată nu va ieși apă. Opriti aparatul.

TRANSPORT:

ATENȚIE: Pentru a evita apariția accidentelor, respectiv rănirea în timpul transportului trebuie să aveți atenție la masa aparatului. Vezi datele tehnice.

■ Transport manual

Pentru a transporta aparatul de spălat cu roți apăsați butonul de eliberare (19) și desfaceți tija telescopică (18) (vezi des. B, pag. 2).

Folosiți suportul (17) pentru a transporta aparatul de spălat (17).

■ Transportul în vehicule

Protejați aparatul împotriva mișcării sau răsturnării.

DEPOZITARE:

Aparatul și accesoriile trebuie protejate de îngheț. Aparatul și accesoriile pot fi deteriorate de îngheț, în cazul în care nu sunt goliți în întregime de apă (vezi indicațiile din capitolul «Mentenanță»).

Pentru a evita apariția pagubelor trebuie să depozitați aparatul împreună cu toate accesoriile într-o încăpere încălzită, într-un loc care nu este la îndemâna copiilor.

ELIMINAREA DEFECTIUNILOR:

Defecțiunile minore pot fi eliminate pe cont propriu, respectând

indicațiile de mai jos.

În cazul în care aveți dubii vă rugăm să luați legătura cu un service autorizat.

ATENȚIE: Înainte de a începe să realizați orice lucrări de întreținere sau de reparare opriți aparatul și scoateți ștecherul din priză.

Pentru a efectua toate reparațiile și lucrările cu subsansamble electrice este recomandat doar un service autorizat.

Aparatul nu se pornește:

☞ Verificați dacă tensiunea de rețea indicată pe plăcuța nominală corespunde tensiunii de alimentare.

☞ Verificați cablul de alimentare pentru a observa dacă nu este defect.

Aparatul nu creează presiune:

☞ Verificați ajustarea pe lance.

☞ Aerisiți aparatul: porniți aparatul fără ca furtunul pentru presiune să fie racordat (5) și lăsați-l pornit astfel încât din orificiul de evacuare pentru presiune ridicată (20) începe să iasă apă fără bule de aer.

Apoi decuplați aparatul și conectați furtunul pentru presiune ridicată.

☞ Curățați sîta la racordul pentru apă (vezi indicațiile din capitolul «Curățarea racordului pentru apă cu sîta»).

☞ Verificați dacă toate racordurile de alimentare ale pompei pentru presiune ridicată sunt etanșe și nu sunt blocate.

Fluctuații puternice ale presiunii:

☞ Curățați duza pentru presiune ridicată (23) (vezi indicațiile din capitolul «Curățarea duzei pentru presiune ridicată»).

☞ Verificați cantitatea de apă consumată.

Detergentul nu este aspirat:

☞ Comutați lancea la presiune scăzută.

☞ Verificați dacă furtunul nu este îndoit.

Pompă pentru presiune neetanșă:

☞ Neetanșeitarea redusă a pompei cu presiune ridicată este normală și decurge din construcția acesteia. 3 picături de apă pe minut sunt admise și se pot scurge pe partea dorsală a aparatului. În caz de neetanșeitare mai mare încredințați reparația unui service autorizat.

PROTECȚIA MEDIULUI:



Materialele utilizate în ambalaj pot fi reciclate. Ambalajele nu trebuie aruncate în coșurile obișnuite pentru gunoi, ci în containerele pentru materiale reciclabile.



Aparatele uzate conțin materii prime reciclabile care trebuie reciclate. Din acest motiv trebuie să eliminați aparatele uzate prin sisteme adecvate de reciclare.

SIMBOLURI PE APARAT:

- Explicația pictogramelor de pe plăcuța nominală și autocolantele informative de pe aparat:



– «**AVERTISMENT!** Înainte de pornire trebuie să citiți instrucțiunile de utilizare»



– «Folosiți mănuși de protecție»



– «Purtați mereu ochelari de protecție»



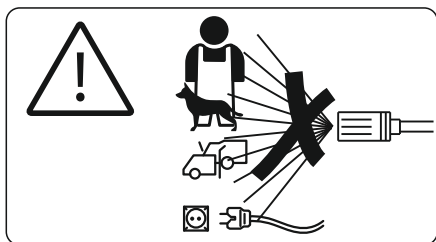
– «Folosiți mijloace de protecție auditivă»



– «Aparatul nu poate fi conectat direct la rețeaua de alimentare cu apă potabilă»



– «Aparatul este în clasa II de protecție»



– «**AVERTISMENT!** Nu direcționați jetul către persoane, animale, echipamentul electric în funcțiune sau către aparat»



– «Nivelul de putere acustică (LWA) în timpul funcționării aparatului este de 93dB»



Politica firmei PROFIX este politica de perfecționare constantă a produselor și de aceea firma își rezervă dreptul de a modifica specificația produsului fără notificare prealabilă. Imaginile indicate în instrucțiunile de utilizare sunt exemple ilustrative și pot fi diferite de aspectul real al aparatului achiziționat.

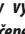
Prezența instrucțiune este protejată prin dreptul de autor. Copierea/înmulțirea fără acordul în scris al firmei PROFIX Sp. z o.o. este interzisă.



PŘED ZAHÁJENÍM POUŽÍVÁNÍ SE SEZNAMTE S TÍMTO NÁVODEM.

Uchovávejte návod pro případné další použití.



POZOR! Přečtěte si všechny výstrahy týkající se bezpečnosti používání označené symbolem  a veškeré pokyny týkající se bezpečnosti používání.

Nedodržování uvedených bezpečnostních výstrah a bezpečnostních pokynů může být příčinou zásahu elektrickým proudem, požáru a/nebo závažných úrazů.



VÝSTRAHY TÝKAJÍCÍ SE BEZPEČNÉHO POUŽÍVÁNÍ ZAŘÍZENÍ:

POZOR! Toto zařízení nesmí používat osoby (včetně dětí) s omezenou fyzickou, smyslovou nebo psychickou schopností, nebo osoby, které nemají odpovídající zkušenosti nebo znalosti zařízení, leda že je používají s příslušným dozorem, nebo v souladu s návodem na používání zařízení, který jim předají osoby zodpovědné za jejich bezpečnost.

■ Elektrická bezpečnost

- Před každým použitím zkontrolujte, zda vodič napájení nebo zástrčka nejsou poškozené. Nepoužívejte zařízení s poškozeným vodičem nebo zástrčkou.** V případě poškození vodiče napájení neodkladně objednejte jeho výměnu v autorizovaném servisu nebo na místě kvalifikovaným odborníkem za účelem zamezení ohrožení.
- Zařízení je ve II. třídě ochrany – má dvojitou izolaci a nemůže být uzemněné.**
- Používejte výhradně prodlužovací kabely, které jsou určeny k použití venku.** Prodlužovací kabel je třeba vždy zcela odvinout z kabelového bubnu, abyste předešli přehřátí vodiče.
- Používejte výhradně prodlužovací kabely, které jsou připraveny napětí napájení minimálně takovému jako jmenovité napětí zařízení.** Nevhodné prodlužovače mohou být nebezpečné.
Nepoužívejte poškozené prodlužovače. Před použitím je zkontrolujte a - pokud je poškozený - vyměňte jej.
- Veškeré části vodičů proud v místě práce zařízení musí být zajištěny proti stříkající vodě.** Spojení vodiče napájení a prodlužovacího kabelu nesmí ležet ve vodě. Zástrčka a zásuvka používaného prodlužovacího kabelu musí být vodotěsné.
- Pro snížení rizika zásahu elektrickým proudem stroj nespouštějte a nepoužívejte během deště nebo za bouřky.** V případě, že se do zařízení dostane voda, stoupá riziko zásahu elektrickým proudem.
- Nikdy se nechtejte zástrčky ani zásuvky mokřima rukama.**

- Dbejte, abyste nezneškodnotili přípojovací kabely. Nikdy nepoužívejte vodič připojení k přenášení, tažení zařízení nebo k vytahování zástrčky ze zásuvky. Kabely udržujte v bezpečné vzdálenosti od zdrojů tepla, oheň, ostrých hran nebo pohyblivých částí.** Poškozené nebo propletené vodiče napájení zvyšují nebezpečí zásahu elektrickým proudem.

■ Bezpečnost na pracovišti

- Na pracovišti je třeba udržovat pořádek a dobré osvětlení.** Neoprádék a špatné osvětlení přispívají k nehodám.
- Nepoužívejte zařízení ve výbušném prostředí tvořeném hořlavými kapalinami, plyny nebo prachem.** Během používání v nebezpečných místech (např. na benzinových čerpadlech) je třeba dodržovat bezpečnostní předpisy.
- Nebezpečí výbuchu! Nerozprašujte hořlavé kapaliny.** Patří k nim benzin, rozpouštědla na barvy nebo topný olej. Mlha vznikající při rozprašování je hořlavá, výbušná a jedovatá.
- V případě nesprávného použití může být proud vody pod tlakem nebezpečný. Je zakázáno směřovat proud na osoby, zvířata, elektrospotřebiče ani na samotné zařízení myčky.**
- Nepoužívejte zařízení, pokud jsou v dosahu jiné osoby, ledaže nosí ochranný oděv.**
- Nespouštějte a neobsluhujte stroj na příliš chladném místě, abyste nezpůsobili zamrznutí zařízení.**
- Nečistěte proudem předměty obsahující zdraví škodlivé materiály, např. azbest.**
- Mytí, během něhož vznikají splašky obsahující olej, např. mytí motoru nebo podlahy automobilu, je povoleno pouze myčkami vybavenými separátorem oleje.**



■ Osobní bezpečnost

- Vysokotlaké myčky nemohou být používány dětmi a nequalifikovanými zaměstnanci.**
- Je třeba být předvídativý, sledovat, co se děje a postupovat při používání zařízení se zdravým rozumem. Nepoužívejte zařízení, pokud jste unavení, pod vlivem drog, alkoholu nebo léků.** Chvilje nepozornosti při práci může způsobit závažný úraz.
- Uživatel má povinnost používat zařízení v souladu s jeho určením.** Nesměřujte proud na sebe nebo na jiné za účelem čištění oblečení nebo obuvi.
- Za účelem ochrany proti stříkající vodě nebo špině používejte vhodný ochranný oděv. Vždy používejte ochranné brýle a chrániče sluchu.**
- Nepoužívejte vysokotlakou myčku na žebříku, lešení a v jiných nestabilních polohách. Nenatahujte se příliš daleko. Po celou dobu stůjte stabilně a udržujte rovnováhu.** Umožní vám to lepší kontrolu nad zařízením v nepředvídatelných situacích.

■ Správné používání a péče o stroj

- Toto zařízení bylo navrženo k používání s čisticími prostředky dodávanými nebo doporučenými výrobcem. Použití jiných čisticích prostředků nebo chemikálií může mít špatný vliv na bezpečnost stroje.** Nikdy nepouštějte do myčky rozpouštědla, kyseliny, acetonem, jelikož jsou agresivní k materiálům použitým v zařízení.
- Nepoužívejte zařízení při teplotě nižší než 5°C.**
- Vysokotlaká hadice, prvky vybavení a spojky mají zásadní význam pro bezpečnost. Používejte vysokotlaké hadice, příslušenství a spojky doporučené výrobcem.**

- d) **Nepoužívejte zařízení, pokud jsou vodič napájení nebo důležité části stroje, např. zajišťující zařízení, tlakové hadice, stříkací pistole poškozené.**
- e) **Pro zajištění bezpečnosti zařízení je třeba používat původní náhradní součástky od výrobce nebo schválená výrobcem.**
- f) **NIKDY NENECHÁVEJTE MYČKU BEZ DOZORU. Při dlouhých přestávkách v práci je třeba stroj vypnout s použitím hlavního vypínače nebo vytažením zástrčky ze zásuvky.**
- g) **Pokud zařízení funguje, udržujte trvalý přítok vody. Bez oběhu vody může dojít k poškození stroje.**

URČENÍ ZAŘÍZENÍ:

Tlaková myčka je vysokotlaká čistící zařízení, určené výhradně k použití v domácnostech k čištění nářadí, strojů, vozidel, budov, fasád, teras, zahradních zařízení apod. s použitím proudu vody pod silným tlakem (v případě potřeby s přidávkem čistících prostředků).

Provoz zařízení by měl probíhat v teplotě mezi +5 a +50 stupni Celsia.

Toto zařízení bylo navrženo pouze k použití čisté vody k čištění. Nesmí se používat znečištěná voda, obsahující písek nebo chemické látky, jelikož by mohly způsobit rychlejší opotřebení zařízení.

Každé použití myčky v nesouladu s výše uvedeným určením je zakázáno a způsobuje ztrátu záruky zodpovědnosti výrobce za škody vzniklé v jeho důsledku.

K používání v souladu s určením patří také dodržování pokynů týkajících se bezpečnosti a montážního návodu a provozních pokynů uvedených v návodu na obsluhu. Osoby, které zařízení obsluhují a provádí jeho údržbu, se musí s těmito pokyny seznámit a být poučené o možném nebezpečí.

Kromě toho je třeba co nejpřesněji dodržovat platné předpisy týkající se prevence nehod (BPOZ).

Je třeba dodržovat také ostatní všeobecná pravidla z oblasti pracovní medicíny a bezpečnostní techniky.

Jakékoliv změny zařízení prováděné uživatelem osvobozují výrobce od odpovědnosti za poškození a škody způsobené uživateli a okolí.

Správné používání myčky se týká také její údržby, skladování, dopravy a oprav.

Myčka může být opravována výhradně v servisech určených výrobcem. Zařízení napájená ze sítě by měla být opravována výhradně oprávněnými osobami.

KOMPLETACE:

- Vysokotlaká myčka – 1ks.
- Stříkací pistole – 1ks.
- Prodloužení trysky – 1ks.
- Vějířová tryska s nastavením tlaku – 1ks.
- Rotační tryska – 1ks.
- Držák na příslušenství – 1ks.
- Držáky na kabely napájení – 2ks.
- Vysokotlaká hadice 5 m – 1ks.
- Adaptér na hadici – 1ks.
- Ochranná koncovka připojení vody – 1ks.
- Ochranná koncovka vysokotlakového výstupu – 1ks.
- Upevňující vrut – 1ks.
- Přípravek na čištění trysky – 1ks.

- Záruční list – 1 ks.
- Návod na obsluhu – 1 ks.

POPIS PRVKŮ ZAŘÍZENÍ (viz str. 2-3):

- Obr. A**
1. Stříkací pistole
 2. Prodloužení trysky
 3. Vějířová tryska s nastavením tlaku
 4. Rotační tryska
 5. Vysokotlaká hadice
 6. Držák na příslušenství
 7. Držáky na kabely napájení
 8. Adaptér na hadici
 9. Ochranná koncovka připojení vody
 10. Ochranná koncovka vysokotlakového výstupu
 11. Upevňující vrut
 12. Přípravek na čištění trysky
- Obr. B**
13. Připojení přívodu vody se sítkem
 14. Hlavní zapínač/vypínač
 15. Uzávěr nádrže
 16. Nádrž na čistící prostředek
 17. Držák na přenášení
 18. Teleskopický držák
 19. Tlačítko uvolňující teleskopický držák
- Obr. D**
20. Vysokotlaký výstup
- Obr. F**
21. Páčka spouštění
 22. Pojistka pistole
- Obr. H**
23. Vysokotlaká tryska
 24. Kroužek nastavení proudu
 25. Kroužek nastavení tlaku

TECHNICKÉ ÚDAJE:

Typ motoru	komutátorový
Jmenovité napětí	230 V
Jmenovitý kmitočet	50 Hz
Odebíraný výkon	1650 W
Pracovní tlak	9 MPa (90 bar)
Max. přípustný tlak	13,5 MPa (135 bar)
Množství odbírané vody jmenovité	5,7 l/min
Množství odbírané vody maximální	7,1 l/min
Třída ochrany	□/II
Stupeň zajištění	IPX5
Teplota dovedené vody (max.)	50°C
Tlak dovedené vody max.	0,4 MPa (4 bar)
Délka napájecího kabelu	5 m
Hladina akustického tlaku (LpA)	76 dB(A)
Hladina akustického výkonu (LwA)	93 dB(A)
Tolerance měření K_{top} , K_{low}	3 dB(A)
Úroveň vibrací podle EN 60335-2-79 (tolerance měření - 1,5m/s ²)	<2,5 m/s ²
Hmotnost	11 kg

PŘÍPRAVA:

Myčka se dodává v obalu částečně zmontovaná. Po rozbalení vyjměte myčku a veškeré příslušenství z krabice. Zkontrolujte, zda jsou v obalu všechny prvky a zda nic není poškozené. V případě zjištění, že chybí cokoliv z příslušenství nebo že během dopravy bylo něco poškozeno, obraťte se na distributora.

Nasadte nenamontované prvky v souladu s návodem.

POZOR: Foliové obaly uskladněte mimo dosah dětí. Existuje nebezpečí udušení.

MONTÁŽ:



VÝSTRAHA: Vždy, než začnete skládat zařízení, se ujistěte, že je vysokotlaká myčka vypnutá a odpojena od elektrické sítě.

1. Namontujte držáky na kabel napájení (7) v souladu s obrázkem B na stránce 2.
2. Nasadte držák na příslušenství (7) a upevněte jej vrutem (11) (viz obr. B).
3. Přišroubujte matici koncovku vysokotlaké hadice (5) ke stříkací pistoli (1). Za účelem utažení použijte 17 mm klíč (klíč není součástí dodávky) (viz obr. C, str.2).
4. Odstraňte ochrannou koncovku (10) vysokotlakého výstupu (20) a přišroubujte na něj druhý konec vysokotlaké hadice (5) s použitím konektoru. Konektor utáhněte pouze rukou, což zabrání náhodnému stržení závitů (viz obr. D, str.2).
5. Vložte prodlužovač trysky (2) až nadoraz do stříkací pistole (1) a zajistěte jej otočením o 90 stupňů ve směru šipky (viz obr. E, str.3).
6. Zasuňte až nadoraz prodloužení trysky (2), požadovanou trysku (3 nebo 4) a zajistěte ji otočením o 90° ve směru šipky (viz obr. E, str.3).
7. Abyste zabránili náhodnému zapnutí zařízení, použijte spouštěcí páku (21) s využitím pojistky pistole (22) (viz obr. F, str.3).

■ Přívod vody



POZOR: Zařízení je vhodné na bezprostřední použití napojením na vodovodní síť.

Voda, která protéká zařízením, přestává být považována za pitnou.

K použití napojením na vodovodní síť je třeba použít vhodný ventil na ochranu proti zpětnému průtoku, v souladu s EN 12729 typ BA (není součástí dodávky).

Zpětný ventil je zařízením určené k zabránění návratu znečištěné kapaliny do vodovodního řádu. Zpětný ventil nainstalovaný mezi vodovodní sítí a vnitřní vodní instalací vytváří bezpečnostní zónu (nárazník), chránící proti smíchání dvou druhů kapaliny, z nichž jedna může obsahovat nečistoty hrozcí znečištěním druhě z nich.

Dovedení vody z vodovodu

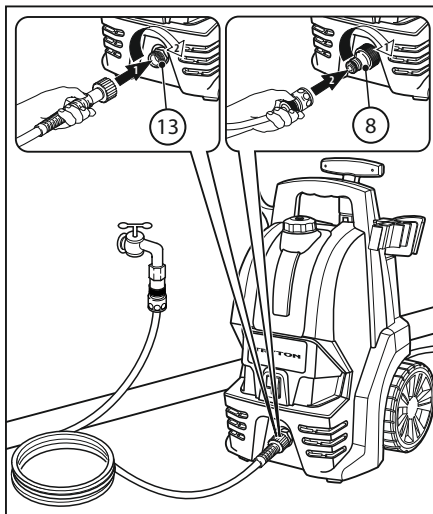
Hodnota připojení - viz: jmenovitá tabulka / technické údaje.

Ujistěte se, že se tlak vody udržuje mezi 0,01MPa a 0,4MPa.

Dodržujte místní předpisy týkající se vodovodů. Přívod by měl mít minimálně 5 m délky.

Nepoužívejte poškozené vodovodní vedení.

1. Odstraňte ochrannou krytku (9) z přívodu vody (13) a napojte je hadicí na kohoutek s vodou. V případě potřeby namontujte adaptér hadice (8).



2. Zcela otevřete kohoutek napájení vodou.

ČINNOST:

■ Statické podmínky

POZOR: Před jakoukoliv činností s použitím zařízení, nebo na samotném zařízení, je třeba vytvořit podmínky pro jeho stabilitu, za účelem zabránění nehodám nebo poškození.

Stabilita zařízení je zaručena, pokud stojí svisle na rovném povrchu.

■ Spouštění:

1. Ujistěte se, že zdroj napájení má parametry odpovídající parametrům myčky uvedeným na firemním štítku.
2. Ujistěte se, že je páčka stříkací pistole zajištěna.
3. V případě práce s prodlužovacím kabelem je třeba se ujistit, že parametry prodlužovacího kabelu, průřezy vodičů vyhovují parametrům myčky. Doporučuje se používat co nejkratší prodlužovací kabely. Prodlužovací kabel by měl být zcela rozvinutý.
4. Připojte zařízení k elektrické síti.
5. Zapněte hlavní zapínač/vypínač (14) do polohy «I» (viz obr. G, str.3).
6. Odblokuj stlačením pojistky pistole (22) a potáhněte za spouštěcí páčku (21).



VÝSTRAHA: Nezbytné je, aby během minuty až dvou po spuštění zařízení byla pistole spuštěná. V opačném případě se může teplota vody ohřívat a stroji zvýšit až na kritický bod, což způsobuje poškození těsnění zařízení.

POZOR! Když zařízení funguje, je třeba udržet trvalý přísun vody. Práce na sucho trvající přes 2 minuty vede k poškození myčky. Pokud zařízení nevytváří tlak během 2 minut, je třeba je vypnout a postupovat v souladu s pokyny z kapitoly «Odstraňování poruch».

■ Práce s vysokým tlakem



POZOR! Riziko úrazu!
Prostřednictvím proudu vody stříkajícího z vysokotlaké trysky působí na pistoli velká síla zpětného rázu. Je třeba si zajistit stabilitu a silně držet stříkací pistoli a trysku.

Vysokotlaký proud vody může poškodit ventily a/nebo pneumatiky vozidel. Prvním signálem takového nebezpečí je změna barvy pneumatiky. Poškození automobilové pneumatiky mohou být ohrožením života. Během čištění udržujte vzdálenost proudu min. 30 cm.

■ Vějířová tryska s nastavením tlaku

Vějířová tryska s nastavením tlaku (3) se používá k nejčastějším druhům čištění. Pracovní tlak lze nastavovat postupně v rozsahu od „MIN“ do „MAX“ otáčením nastavovacího kroužku regulace tlaku (25). Pro změnu proudu vody z plochého na bodový, je třeba otočit kroužkem nastavení proudu (24) (viz obr. H, str.3).

Je třeba přizpůsobit vzdálenost a tlak v trysce (23) druhu čištěného povrchu. Během mytí lakovaných povrchů udržujte vzdálenost trysky od umývaného povrchu min. 30 cm, abyste se vyhnuli poškozením.

■ Rotační tryska

Rotační tryska (4) se používá na silně upělá znečištění, která se těžce odstraňují. Nepoužívejte rotační trysku na umývání motorových vozidel.

■ Práce čistícím prostředkem

Myčka umožňuje práci se saponáty. Je třeba používat výhradně saponáty určené k používání ve vysokotlakých mačkách v souladu s návodem na použití.

Je zakázáno používání jakýchkoliv jiných chemických prostředků.

POKYN: Čistící prostředek se přidává pouze během čištění s nízkým tlakem.



POZOR!

Stroj by měl být odpojen od zdroje napájení během změny funkce stroje vytažením zástrčky z elektrické zásuvky.

1. Odšroubujte uzávěr (15) a naplňte nádrž čistícího prostředku (16) vhodným saponátem.
2. Zašroubujte uzávěr nádrže.
3. Použijte vějířovou trysku s nastavením tlaku (3).
4. Otočte kroužkem nastavení tlaku (25) vysokotlaké trysky (23) do polohy „MIN“ – nízký tlak (viz obr. H, str.3).

Během práce s nízkým tlakem je čistící prostředek automaticky nasáván z naplněné nádrže (16).

Po zvýšení tlaku je nasávání čistícího prostředku zastaveno.

■ Doporučovaný způsob čištění

1. Nastříkejte na čištěný povrch tenkou vrstvou čistícího prostředku a ponechte na nějakou dobu (ale ne až do uschnutí).
2. Použijte kartáč pro odstranění rozpuštěné špíny, a následně spláchnout povrch vysokotlakým proudem – práce tryskou.

■ Přerušení práce

1. Uvolněte páčku spouštění (21) stříkací pistole.
2. Zajistěte páku stříkací pistole pojistkou pistole (22).
3. V případě delších pracovních přestávek (více než 2 minuty) navíc vypněte zařízení hlavním vypínačem – poloha (0) «OFF».
4. Vložte stříkací pistolí do držáku na příslušenství (6).

UKONČENÍ PRÁCE:



POZOR: Vysokotlakou hadicí lze oddělit od ruční stříkací pistole nebo od zařízení pouze tehdy, když v systému není tlak.

1. Povolte páku spouštění (21) stříkací pistole.
2. Vypněte stroj vypínačem – poloha (0) «OFF».

3. Vytáhněte zástrčku elektrické zásuvky.

POZOR: Vždy odpojte prodlužovací kabel ze zástrčky před odpojení stroje od prodlužovacího kabelu.

4. Uzavřete vodovodní kohoutek přívodu vody, ke kterému je připojena hadice stroje.
5. Odpojte hadici přívodu vody do myčky.
6. Zmáčkněte několikrát spouštěcí páčku stříkací pistole, abyste zcela odstranili tlak ze systému.
7. Zajistěte spouštěcí páčku pojistkou pistole (22).
8. Odpojte příslušenství: trysku, prodloužení trysky, pistolí, vysokotlakou hadici, vodní hadici.
9. Vysušte vybavení a umístěte je v držácích na příslušenství (viz obr. J, str.3)

ČIŠTĚNÍ A ÚDRŽBA:



POZOR!

Stroj musí být během čištění nebo údržby odpojen od zdroje napájení vytažením zástrčky z elektrické zásuvky.

Pro zajištění dlouhodobého bezproblémového provozování zařízení je třeba dodržovat následující pokyny:

Udržujte zařízení čisté, aby vzduch mohl volně proudit větracími otvory. Doporučuje se čištění stroje bezprostředně po každém použití. Čistěte zařízení vlhkým hadříkem s malým množstvím mýdla. Nepoužívejte žádné čistící prostředky ani rozpouštědla; mohly by poškodit součásti stroje vyrobené z umělé hmoty.

Po použití opláchněte příslušenství na rozprašování saponátů.

Očistěte spojky od prachu a písku.

■ Čištění přívodu vody se sítkem

Vstupní filtr (sítko) je třeba čistit pravidelně jednou za měsíc nebo častěji v závislosti, na znečištění. Opatrně vyšroubujte plastový přívod vody (13) s použitím nasazovacího klíče 27 mm a očistěte sítko propláchnutím vodou.

Před opětovným namontováním zkontrolujte, zda není sítko poškozené. Poškozené sítko je třeba vyměnit.

POZOR: Nenainstalování sítka nebo provozování zařízení s poškozeným sítkem způsobuje ztrátu záruky.

■ Čištění vysokotlaké trysky

Ucpání vysokotlaké trysky (23) způsobuje nadměrný růst tlaku v čerpadle. Z tohoto důvodu je nutné okamžité vyčištění trysky.

1. Zastavte zařízení a odpojte trysku.
2. Vyčistěte vysokotlakou trysku (23) s použitím přípravku na její čištění (12) (viz obr. I, str.3).

POZOR: Přípravek na čištění trysky je třeba používat pouze tehdy, když je tryska odpojená!

3. Propláchněte trysku vodou od konce.

■ Údržba

Zařízení nevyžaduje provádění údržby.

Před delším obdobím skladování, např. v zimě, je třeba zařízení zcela vyprázdnit z vody.

Za tímto účelem: vyprázdněte nádrž na čistící prostředek, zapněte zařízení bez zapojení vysokotlaké hadice a bez zapojeného přítoku vody (max. 1 min.) a počkejte, až z vysokotlakého výstupu už nepoteče voda. Vypněte zařízení.

DOPRAVA:

POZOR: Pro zamezení nehodám nebo zraněním během dopravy věnujte pozornost hmotnosti zařízení. Viz technické údaje.

■ Ruční přenášení

Za účelem přemístění wacky na kolečkách stlačte uvolňující tlačítko (19) a rozložte teleskopický držák (18) (viz obr. B, str.2).

Při přenášení wacky používejte držák (17).

■ Doprava ve vozidlech

Zajistěte zařízení proti posunu a převrácení.

SKLADOVÁNÍ:

Chraňte zařízení a příslušenství proti mrazu. Zařízení a jeho příslušenství budou mrazem zničena, pokud z nich nebude zcela odstraněna vody (viz pokyny v kapitole «Údržba»).

Za účelem zamezení škodám je třeba zařízení uchovávat spolu s příslušenstvím v temperovaných prostorách, na dětem nedostupném místě.

ODSTRAŇOVÁNÍ PORUCH:

Menší poruchy lze odstranit samostatně, s použitím následujících pokynů.

W razie wątpliwości prosimy zwrócić się do autoryzowanego serwisu.

UWAGA: Przed przystąpieniem do wszelkich prac konserwacyjnych lub naprawczych wyłączyc urządzenie i wyjąć wtyczkę z gniazdka sieciowego.

Do wszelkich napraw i prac na podzespołach elektrycznych uprawniony jest jedynie autoryzowany serwis.

V případě pochybnosti se obraťte na autorizovaný servis.

POZOR: Před zahájením jakýchkoliv údržbářských prací nebo oprav zařízení vypněte a vyjměte zástrčku z elektrické zásuvky.

K provádění veškerých oprav a prací na elektrických systémech je oprávněný výhradně autorizovaný servis.

Zařízení se nezapíná:

☞ Zkontrolujte, zda napětí uvedené na firemním štítku zařízení

odpovídá napětí elektrické sítě.

☞ Zkontrolujte, zda není poškozený kabel napájení.

Zařízení nevytváří tlak:

☞ Zkontrolujte nastavení na trysce.

☞ Odvzdušněte zařízení: zapněte stroj bez napojené vysokotlaké hadice (5) a ponechte jej zapnutý, až z vysokotlakého výstupu (20) začne proudit voda bez vzduchových bublin.

Následně vypněte zařízení a připojte vysokotlakou hadici.

☞ Očistěte sítko v přívodu vody (viz pokyny v kapitole «Čištění přívodu vody se sítkem»).

☞ Zkontrolujte, zda jsou všechny přívodní hadice k vysokotlakému čerpadlu těsně a průchozí.

Silné výkyvy tlaku:

☞ Očistěte vysokotlakou trysku (23) (viz pokyny v kapitole «Čištění přívodu vody se sítkem»).

☞ Zkontrolujte množství přiváděné vody.

Čistící prostředek není nasávaný:

☞ Přepněte trysku na nízký tlak.

☞ Zkontrolujte, zda hadice není zalomená.

Netěsné vysokotlaké čerpadlo:

☞ Malá netěsnost vysokotlakého čerpadla je normální a vyplývá z její konstrukce. 3 kapky vody za minutu jsou přípustné a mohou vytékat v dolní části zařízení. V případě větší netěsnosti objednejte opravu v autorizovaném servisu.

OCHRANA ŽIVOTNÍHO PROSTŘEDÍ:



Materiály použité na obaly jsou recyklovatelné. Nevyhazujte obaly do kontejnerů na komunální odpad, ale do příslušných nádob na druhotné suroviny.



Opotřeбенé zařízení obsahuje cenné druhotné suroviny, které by se měly odevzdávat k opětovnému zpracování. Z toho důvodu je třeba likvidovat opotřeбенé zařízení prostřednictvím příslušných systému segregace odpadu.

PIKTOGRAMY:

- Vysvětlení ikon umístěných na firemním štítku a na informačních nálepkách na zařízení:



– «**VÝSTRAHA!** Před spuštěním zařízení si přečtěte návod na obsluhu»



– «**Používejte ochranné rukavice**»



– «**Vždy používejte ochranné brýle**»



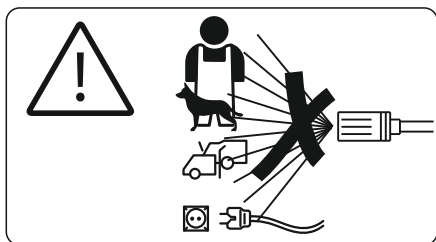
– «**Používejte prostředky na ochranu sluchu**»



– «**Zařízení není vhodné k bezprostřednímu použití na vodovodní síť pitné vody**»



– «**Zařízení je ve II. ochranné třídě**»



– «**VÝSTRAHA!** Je zakázáno směřovat proud na osoby, zvířata, elektrospotřebiče ani na vlastní zařízení»



– «**Hladina akustického výkonu (LWA) během provozu zařízení je 93dB**»



Politika firmy PROFIX je politikou průběžného zdokonalování výrobků, z toho důvodu si firma vyhrazuje právo změnit specifikaci výrobku bez předchozího informování. Obrázky, uvedené v návodu na obsluhu, jsou pouze příklady a mohou se lišit od skutečného vzhledu zakoupeného zařízení.

Tento návod je chráněn autorským zákonem. Jeho kopírování / rozmnožování bez písemného souhlasu společnosti PROFIX s.r.o. je zakázané.



PRIEŠ RADEKANT DARBĄ SUSIPAŽINKITE SU INSTRUKCIJA.

Išsaugokite šią naudojimo, kad galėtumėte pasinaudoti ją ateityje.



ĮSPĖJIMAS! Prašome perskaityti visus įspėjimus dėl saugaus naudojimo pažymėtus simboliais ⚠ bei visas nuorodas dėl saugaus naudojimo.

Žemiau pateikiamų įspėjimų dėl saugos bei saugos nuorodų nesilaikymas gali būti elektros smūgio, gaisro ir/arba sunkių kūno sužalojimų priežastimi.



SAUGAUS NAUDOJIMO NUORODOS:

ĮSPĖJIMAS! Šio įrenginio negali naudoti asmenys (įskaitant vaikus) su fiziniais, jautrumo ar psichikos sutrikimais, arba neturintys pakankamai patirties ir žinių, išskyrus atvejus, kai jie dirba prižiūrimi arba nurodymus dėl įrenginio naudojimo iš asmens, atsakingo už jų saugumą.

■ **Elektrosauga**

- a) **Prieš kiekvieną naudojimą patikrinti, ar maitinimo laidas ir kištukas nesugadinti. Nenaudoti įrenginio, jeigu jo laidas arba kištukas pažeisti.** Pažeistą maitinimo laidą turi pakeisti įgalioto technikinio aptarnavimo punkto darbuotojas arba kvalifikuotas asmuo, kad būtų išvengta smūgio rizikos.
- b) **Įrenginys – tai II klasės gaminy su dviguba izoliacija, be išorinio žemėjimo.**
- c) **Naudokite tik lauko sąlygoms skirtus prailgintuvus.** Prailgintuvo laidas turi būti visiškai išvyniotas, kad jis neperkaistų.
- d) **Naudokite prailgintuvus pritaikytus prie maitinimo įtampos ne mažesnės nei vardinė įrenginio įtampa.** Netinkamų prailgintuvų naudojimas gali būti pavojingas.
 Nenaudokite pažeistų prailgintuvų. Prieš kiekvieną naudojimą būtina patikrinti prailgintuvą, pažeistą prailgintuvą būtina pakeisti.
- e) **Visos elektrai laidžios dalys turi būti apsaugotos nuo vandens.** Maitinimo laido bei prailgintuvo sujungimo vieta negali būti vandenyje. Naudojamo prailgintuvo lizdas ir kištukas turi būti nelaidūs vandeniui.
- f) **Norėdami sumažinti elektros smūgio riziką, neįjunkite bei nedirbkite su įrenginiu lietaus arba audros metu.** Jei vanduo patenka į elektrinį įrenginį, padidėja elektros smūgio rizika.
- g) **Niekada nelieskite kištuko ar lizdo šlapiomis rankomis.**
- h) **Niekada nekilkokite ir nenešiotkite įrenginio už laido, netraukite už juo. Laidą laikykite atokiau nuo šilumos šaltinių, alyvos, aštrių briaunų bei judančių dalių.** Pažeisti arba susipynę laidai didina elektros smūgio riziką.

■ **Saugumas darbo vietoje**

- a) **Darbo vieta turi būti švari bei tinkamai apšviesta.** Dirbdami netvarkingoje ir silpnai apšviestoje vietoje rizikuojate susižaloti.
- b) **Nenaudokite įrenginio sprogiroje aplinkoje, kur yra degūs skysčiai, degios dujos arba dulkės.** Dirbant pavojingose zonose (pvz. degalinėse) būtina laikytis atitinkamų saugos reikalavimų.

c) **Sprogimo pavojus! Nepurkšti degių skysčių.** Šiai grupei priklauso, pvz. benzinas, dažų skiedikliai arba mazutas. Susidarę garai yra degūs, sprogūs ir nuodingi.

d) **Netinkamo naudojimo atveju aukšto slėgio vandens srovė gali būti pavojinga. Nenukreipkite vandens srovės į žmones, gyvūnus, veikiančius elektros prietaisus bei ant įrenginio.**



- e) **Nenaudokite įrenginio, jeigu netoli yra žmonių, nebent jie dėvi apsauginius rūbus.**
- f) **Neįjunkite bei nenaudokite įrenginio pernelyg šaltoje vietoje, nes jis gali užšalti.**
- g) **Nevalykite daiktų, kurių sudėtyje yra pavojingų medžiagų, kenksmingų sveikatai, pvz. asbesto.**
- h) **Plovimas, kuriuo metu susidaro nuotekos, kurių sudėtyje yra alyva, pvz. variklio arba mašinos grindų valymas, leidžiamas tik plovyklose, turinčiose alyvos separatorius.**

■ **Žmonių sauga**

- a) **Aukšto slėgio plovyklos negali naudoti vaikai bei ne kvalifikuoti asmenys.**
- b) **Naudodami įrenginį, būkite įžvalgūs, stebėkite, kas vyksta ir elkitės atsargiai. Niekuomet nenaudokite įrenginio, jei esate pavargęs, jei vartojote alkoholį arba kitokius vaistus bei vaistus.** Neatidumas gali sukelti rimtus sužalojimus.
- c) **Naudokite įrenginį tik pagal paskirtį.** Nenukreipkite vandens srovės į žmones, tam kad nuvalyti rūbus arba avalynę.
- d) **Dėvėkite apsauginius rūbus saugančius nuo besitaškancio vandens bei purvo. Visada dėvėkite apsauginius akinius ir klausos apsaugos priemones.**
- e) **Nenaudokite aukšto slėgio plovyklos ant kopėčių, pastolių arba kitose nestabiliuose padėtyse. Neišsilenkite pernelyg. Išlaikykite tinkamą kūno laikyseną ir pusiausvyrą.** Tai leidžia geriau kontroliuoti įrenginį netikėtose situacijose.

■ **Tinkamas naudojimas ir priežiūra**

- a) **Šis įrenginys yra skirtas naudoti su plovimo priemonėmis, teikiamomis arba rekomenduojamomis gamintoju. Kitų plovimo priemonių naudojimas arba cheminių medžiagų naudojimas gali neigiamai paveikti įrenginio saugumą.** Nenaudokite plovimui tirpiklių, rūgščių, acetono, nes jie gali sugadinti panaudotas įrenginio gamybai medžiagas.
- b) **Nenaudokite įrenginio esant temperatūrai žemesnei nei 5°C.**
- c) **Aukšto slėgio žarnos, priedai ir sujungimo elementai yra svarbūs įrenginio saugumui.** Naudokite tik aukšto slėgio žarnas, priedus bei sujungimo elementus rekomenduojamus gamintoju.
- d) **Nenaudokite įrenginio jeigu jo maitinimo laidas arba jo svarbios dalys, pvz. apsaugos įtaisai, aukšto slėgio žarnos, purškimo pistoletas yra pažeisti.**
- e) **Naudokite tik originalias, patvirtintas gamintoju, atsargines dalis – taip užtikrinsite saugų darbą.**
- f) **NIEKADA NEPALIKITE PLOVYKLOS BE PRIEŽIŪROS.** Jei daroma ilgesnė pertrauka, būtina išjungti įrenginį pagrindiniu

įjungikliu arba ištraukti kištuką iš elektros lizdo.

- g) **Kai įrenginys veikia, būtina palaikyti nuolatinį vandens tiekimą. Be vandens įrenginys gali gėsti.**

PASKIRTIS:

Ši aukšto slėgio plovykla tai valymo įrenginys skirtas buitiniam naudojimui, būtent: įrankių, mašinų, sporto priemonių, pastatų, fasadų, terasų, daržo įrankių ir pan. valymui aukšto slėgio vandens srove (jeigu reikia su valikliu).

Įrenginys gali būti naudojamas temperatūroje nuo +5 iki +50 °C.

Šis įrenginys buvo suprojektuotas tik darbui su švariu vandeniu. Negalima naudoti nešvaraus vandens, kuriame yra smėlio, cheminių medžiagų, nes tai gali būti greito susidėvėjimo priežastimi.

Bet koks plovyklos panaudojimas ne pagal paskirtį sukelia garantijos praradimą, o gamintojas tokiu atveju neatsako už atsiradusias žalias.

Tinkamas naudojimas taip pat apima saugos nuorodų, montavimo instrukcijos bei naudojimo instrukcijos nuorodų laikymąsi. Asmenys, kurie naudoja įrenginį, atlieka priežiūros darbus turi susipažinti su šiomis nuorodomis bei ir turi būti informuojami apie galimus pavojus.

Be to būtina laikytis nelaimingų atsitikimų prevencijos nuostatų.

Taip pat būtina laikytis kitų profesinės sveikatos ir saugos nuostatų.

Gamintojas nėra atsakingas už vartotojo atliktus pakeitimus bei su tuo susijusias žalias.

Tinkamas aukšto slėgio plovyklos naudojimas taip pat apima priežiūrą, saugojimą, transportavimą ir remontą.

Plovyklos remontas turi būti atliktas tik visada turi būti atliekamas tik tai įgaliotoje dirbtuvėje pagal gamintojo nurodymus. Įrenginių maitinamų iš elektros tinklo remontą gali atlikti tik įgalioti asmenys.

KOMPLEKTACIJA:

- Aukšto slėgio plovykla – 1vnt.
- Purškimo pistoletas – 1vnt.
- Antgalio prailgintuvas – 1vnt.
- Vėduoklinis antgalis su slėgio reguliavimu – 1 vnt.
- Rotacinis antgalis – 1 vnt.
- Priedų laikiklis – 1vnt.
- Elektros maitinimo laido laikikliai – 1vnt.
- Aukšto slėgio žarna 5 m – 1vnt.
- Žarnos adapteris – 1vnt.
- Vandens jungties apsauginis antgalis – 1vnt.
- Aukšto slėgio išėjimo angos apsauginis antgalis – 1vnt.
- Tvirtinimo varžtas – 1vnt.
- Įrankis puršktuvo valymui – 1vnt.
- Garantinis lapas – 1vnt.
- Naudojimo instrukcija – 1vnt.

ĮRENGINIO ELEMENTŲ APRAŠYMAS (žiūr. 2-3 p.):

- Pav. A**
1. Purškimo pistoletas
 2. Antgalio prailgintuvas
 3. Vėduoklinis antgalis su slėgio reguliavimu
 4. Rotacinis antgalis
 5. Aukšto slėgio žarna
 6. Priedų laikiklis
 7. Elektros maitinimo laido laikikliai

8. Žarnos adapteris
9. Vandens jungties apsauginis antgalis
10. Aukšto slėgio išėjimo angos apsauginis antgalis
11. Tvirtinimo varžtas
12. Įrankis puršktuvo valymui

Pav. B

13. Vandens įleidimo jungtis su rėčiu (filtru)
 14. Pagrindinis įjungiklis (įjungti/išjungti)
 15. Talpos kamštis
 16. Talpa plovimo priemonei
 17. Rankena įrenginio pernešimui
 18. Ištraukiamą rankena
 19. Ištraukiamosios rankenos atblokovimo mygtukas
- Pav. D**
20. Aukšto slėgio išėjimo anga
- Pav. F**
21. Paleidimo svirtis
 22. Apsauginis mygtukas
- Pav. H**
23. Aukšto slėgio purškukas
 24. Srovės reguliavimo žiedas
 25. Slėgio reguliavimo žiedas

TECHNINIAI DUOMENYS:

Variklio tipas	Šepetinis
Nominali įtampa	230 V
Nominalieji dažniai	50 Hz
Įėjimo galia	1850 W
Darbinis slėgis	9 Mpa (90 bar)
Maks. Leistinas slėgis	13,5 Mpa (135 bar)
Siurbiamo vandens kiekis	5,7 l/min
Maksimalus siurbiamo vandens kiekis	7,1 l/min
Saugumo klasė	□ / II
Saugumo lygis	IPX5
Tiekimo temperatūra (maks.)	50°C
Maks. slėgis įleidžiamojoje angoje	0,4 Mpa (4 bar)
Maitinimo laido ilgis	5 m
Akustinio slėgio dydis (LpA)	76 dB(A)
Akustinės galios lygis (LwA)	93 dB(A)
Matavimo nuokrypiai $K_{\text{stat}}, K_{\text{stat}}$	3 dB(A)
Vibracijos lygis pagal EN 60335-2-79 (matavimo nuokrypiai - 1,5m/s ²)	<2,5 m/s ²
Svoris	11 kg

PARUOŠIMAS:

Plovykla yra teikiama pakuotėje jau dalinai paruošta naudojimui. Išpakavę, išimkite plovyklą ir visus jos elementus. Įsitikinkite, ar joks elementas nėra pažeistas. Jeigu rasite brokuotų elementų, grąžinkite produktą platintojui.

Nesumontuotus elementus prijunkite vadovaudamiesi instrukcija.

ĮSPĖJIMAS: Polietileno pakuotę laikykite atokiau nuo vaikų. Pavojus uždužti.

MONTAVIMAS:



ĮSPĖJIMAS: Prieš pradėdami įrenginio montavimą įsitikinkite, kad plovyklą yra išjungta bei atjungta nuo elektros maitinimo.

1. Sumontuokite laikiklius elektros laidui (7) taip, kaip parodyta 2 psl. esančioje B iliustracijoje.
2. Uždėkite laikiklį priedams (7) ir pritvirtinkite jį varžtą (11) (pav. B).
3. Prisukite aukšto slėgio žarna (5) prie purškimo pistoleto (1). Tvirtam prisukimui naudokite 17 mm raktą (raktas nėra pristatomas komplekte) (žiūr. pav. C, 2 p.).
4. Pašalinkite apsauginį antgalį (10) iš aukšto slėgio angos (20) ir prie jos prisukite kitą aukšto slėgio žarnos galą (5) sujungėju. Sujungėją prisukite ranka, tai apsaugos nuo atsitiktinio sraigto sugadinimo (žiūr. pav. D, 2 p.).
5. Uždėkite antgalio prailgintuvą (2) ant aukšto slėgio pistoleto (1) ir užblokuokite, pasukdami 90 laipsnių kampu rodyklės kryptimi (žiūr. pav. E, 3 p.).
6. Įilginamąjį vamzdį (2) įstatykite norimą purškimo antgalį (3 arba 4) ir jį užfiksukite, pasukdami 90° rodyklės kryptimi (žiūr. pav. E, 3 p.).
7. Kad įrenginys netyčia pats neįsijungtų, reikėtų užblokuoti paleidimo svirtį (21) apsauginio mygtuko pagalba (22) (žiūr. pav. F, 3 p.).

■ Vandens pajungimas



ISPĖJIMAS: Įrenginys negali būti prijungtas tiesiogiai prie geriamojo vandens tiekimo tinklo.

Vanduo panaudotas įrenginyje laikomas netinkamu gerti.

Prijungimo prie geriamojo vandens tinklo atveju būtina naudoti skyriklį BA pagal EN 12729 (nepristatomas).

Skyriklis – tai įrenginys skirtas blokuoti užteršto skysčio grįžimui į vandentiekį. Skyriklis įrengtas tarp vandentiekio ir vidinės vandens sistemos sudaro atskirą saugos zoną (buferį), kurioje nesusimaišo du skysčiai, iš kurių vienas gali užteršti kitą, tipai.

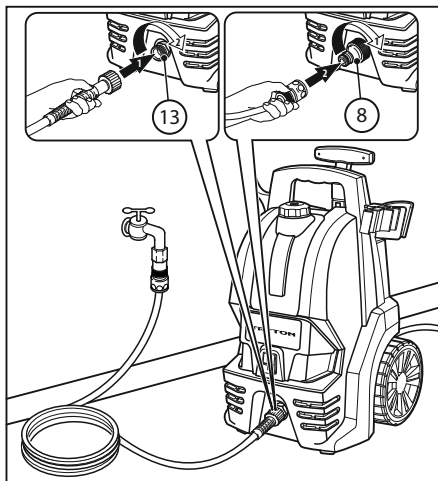
Vandens pajungimas prie čiaupo

Prijungimo parametrai – žiūrėkite: firminė lentelė/techniniai duomenys.

Įsitikinkite, kad slėgis palaikomas tarp 0,01MPa ir 0,4MPa.

Laikykites vietinės vandentiekio įmonės taisyklių. Privedimo vamzdis negali būti trumpesnis nei 5 m.

Nenaudokite gedusių vandens tiekimo vamzdžių.



1. Nuimkite vandens įleidimo (13) apsauginį gaubtą (9) ir sujunkite jį vandens žarna su vandens tiekimo čiaupu. Jeigu reikia pritvirtinkite žarnos adapterį (8).
2. Atsukite vandens čiaupą.

VEIKIMAS:

■ Stabilumo sąlygos

ISPĖJIMAS: Prieš pradėdam darbą arba atliekam aptarnavimo darbus, užtikrinti įrenginio stabilumą, kad būtų išvengta nelaimingų atsitikimų, sužalojimų.

Įrenginio stabilumas yra užtikrintas, kai jis stovi vertikaliai, lygiame paviršiuje.

■ Paleidimas:

1. Įsitikinkite, kad maitinimo šaltinio parametrai atitinka ploviklos parametrus.
2. Įsitikinkite, kad pistoleto apsauginė rankena yra užblokuota.
3. Jeigu naudojate prailgintuvą, įsitikinkite, kad jo parametrai, laidų skerspjūviai atitinka ploviklos parametrus. Rekomenduojama naudoti kuo trumpesnius prailgintuvus. Prailgintuvus turi būti visas išvyniotas.
4. Prijunkite įrenginį prie elektros tinklo.
5. Pasukite pagrindinį jungiklį (14) iki padėties «» (žiūr. pav. G, 3 p.).
6. Paspauskite bei atlaisvinkite apsauginį mygtuką (22) ant pistoleto ir patraukite paleidimo svirtį (21).



ISPĖJIMAS: Būtinai, kad paleidimo svirtis būtų įjungta po 1 arba 2 minučių įjungus įrenginį. Kitu atveju vandens temperatūra plovikloje gali pasiekti kritinę ribą, galinčia pažeisti plombas įrenginio viduje.

ISPĖJIMAS! Kai įrenginys veikia, reikia pasirūpinti pastoviu vandens tiekimu. Darbas be vandens jau po 2 minučių gali sugadinti aukšto slėgio ploviklą. Jeigu įrenginyje po 2 minučių nesusidaro slėgis, būtina jį išjungti bei atlikti veiksmus aprašytus «Gedimų šalinimas».

■ Valymo aukštu slėgiu darbai



ISPĖJIMAS! Sužalojimų pavojus!
Dėl vandens srauto išeinančio iš aukšto slėgio puršktuvo pistoletas veikiamas aukšta atatrankos jėga. Jūsų kūno padėtys turi būti tvirta, pistoletą ir antgalį laikykite tvirtai.

Aukšto slėgio vandens srautas gali sugadinti vožtuvus ir/arba automobilio padangas. Pirmasis pavojaus signalas – tai padagos spalvos pakeitimai. Sugadintos padangos yra pavojingos gyvybei. Valymo metu išlaikykite min. 30 cm atstumą.

■ Vėduoklinis antgalis su slėgio reguliavimu

Vėduoklinis antgalis su slėgio reguliavimu (3) naudojama bendriems valymo darbams atlikti. Darbinis slėgis reguliuojamas palaipsniui nuo „MIN“ iki „MAX“, sukant slėgio reguliavimo žiedą (25). Norėdami pakeisti vandens srovę iš plokščios į taškinę, pasukite reguliavimo žiedą (24) (žiūr. pav. H, 3 p.).

Visada būtina parinkti atitinkamą atstumą ir puršktuvo (23) slėgį pagal valomo paviršiaus tipą. Lakuotų paviršių valymo metu atstumas tarp puršktuvo ir valomo paviršiaus turi būti ne mažesnis nei 30 cm, kitaip galite sugadinti valomą paviršių.

■ Rotacinis antgalis

Rotacinis antgalis (4) naudojamas sunkiai pašalinamiems nešvarumams valyti. Nenaudokite rotacinio antgalio variklinėms transporto

priemonėms plauti.

■ Darbas su plovimo priemone

Galima dirbti su plovimo priemonėmis. Naudokite tik aukšto slėgio plovykloms skirtas plovimo priemones bei pagal jų naudojimo nurodymus.

Draudžiama naudoti kitas chemines medžiagas.

NUORODA: Valymo priemonę įmaišyti galima tik esant žemam slėgiui.



ĮSPĖJIMAS!

Keičiant plovyklos darbo režimą būtina atjungti maitinimo laidą nuo elektros lizdo.

1. Atsukite kamštį (15) ir pripildykite atitinkamos plovimo priemonės į talpą plovimo priemonei (16).
2. Užsukite talpos kamštį.
3. Naudokite vėduoklinį antgalį su slėgio reguliavimu (3).
4. Pasukite aukšto slėgio purkštuko (23) slėgio reguliavimo žiedą (25) iki „MIN“ – žemas slėgis padėties (žiūr. pav. H, 3 p.).

Dirbant žemo slėgio režimu plovimo priemonė įsiurbia iš talpos (16) automatiškai.

Pakeitus slėgį į aukštą plovimo priemonės padavimas nutraukimas.

■ Rekomenduojamas valymo metodas

1. Papurškite paviršių plovimo priemone bei palikite kuriam laikui (bet neleiskite išdžiūti).
2. Nešvarumams šalinti naudokite šepetį, o po to nuplaukite paviršių aukšto slėgio vandens srove – darbas su antgalium.

■ Darbo nutraukimas

1. Atlaisvinkite purškimo pistoleto paleidimo svirtį (21).
2. Užblokuokite paleidimo svirtį apsauginiu mygtuku (22).
3. Jei planuojama ilgesnė pertrauka darbe (daugiau nei 2 minutės), papildomai išjungti įrenginį pagrindiniu jungikliu – padėties (0) «OFF».
4. Purškimo pistoletą įdėkite į priedų laikiklį (6).

DARBO PABAIGA:



ĮSPĖJIMAS:

Aukšto slėgio žarną atjungti nuo pistoleto arba įrenginio galima tik tada, kai sistemoje nėra slėgio.

1. Atlaisvinkite purškimo pistoleto paleidimo svirtį (21).
2. Išjungti įrenginį jungikliu – padėties (0) «OFF».
3. Ištraukti maitinimo laidą kištuką iš elektros tinklo lizdo.

ĮSPĖJIMAS: Jeigu naudojate prailgintuvą, atjunkite jį nuo elektros lizdo ir tik po to įrenginį nuo prailgintuvo.

4. Užsukite vandens kraną, prie kuriuo prijungta vandens žarna.
5. Atjunkite plovyklos vandens žarną.
6. Kelis kartus paspauskite pistoleto paleidimo svirtį, kad pašalinti slėgį iš sistemos.
7. Užblokuokite paleidimo svirtį apsauginiu mygtuku (22).
8. Atjunkite priedus: antgalį arba šepetį, antgalio prailgintuvą, pistoletą, aukšto slėgio žarną, vandens žarną.
9. Išdžiovinkite visus priedus (žiūr. pav. J, 3 p.).

VALYMAS IR PRIEŽIŪRA:



ĮSPĖJIMAS!

Atliekant valymą arba priežiūros darbus, įrenginio kištukas turi būti atjungtas nuo elektros lizdo.

Siekiant užtikrinti ilgą ir be rūpesčių eksploataciją, būtina laikytis šių nuorodų:

Įrenginys turi būti švarus, kad užtikrinti gerą oro cirkuliaciją ventilacijos angose. Įrenginį valykite drėgnu sudurėliu su nedideliu muilo kiekiu. Nenaudokite jokių ploviklių arba tirpiklių; jie gali sugadinti plastikinius įrenginio elementus.

Po naudojimo praskalauti plovimo priemonės purškimo priedus. Pravaldykite sujungimus nuo dulkių bei smėlio.

■ Vandens įleidimo jungties su rėčiu valymas

Vandens filtrą (rėtį) būtina valyti reguliariai vieną kartą per mėnesį arba dažniau, priklausomai nuo užterštumo. Atsargiai išsukite vandens jungtį (13) 27 mm veržliaraktį ir išvalykite rėtį vandeniui.

Prieš įdedant patikrinkite ar rėtis nėra pažeistas. Pažeistą rėtį būtina pakeisti.

ĮSPĖJIMAS: Darbas be rėčio arba su gedusiu rėčiu gresia garantijos praradimu.

■ Aukšto slėgio purkštuko valymas

Nešvarumai aukšto slėgio purkštuke (23) pakelia slėgį siurblyje. Tokiu atveju nedelsiant būtina pravalyti purkštuką.

1. Išjunkite įrenginį bei atjunkite antgalį.
2. Įrankiu purkštuko valymui (12) išvalykite purkštuką (23) (žiūr. pav. I, 3 p.).

ĮSPĖJIMAS: Įrankį purkštuko valymui naudokite tik, kai yra atjungtas antgalis!

3. Praskalaukite purkštuką vandeniu.

■ Priežiūra

Įrenginys nereikalauja specialios priežiūros.

Prieš planuojama ilgą saugojimą pvz. žiemą, įrenginį būtina gerai išdžiovinti.

Tam tikslui: ištuštinkite talpą plovimo priemonei, įjunkite įrenginį be aukšto slėgio žarnos bei be vandens tiekimo (maks. 1 min.), palaukite kol išjungties nevarvės vanduo. Išjunkite įrenginį.

TRANSPORTAS:

ĮSPĖJIMAS: Siekiant išvengti nelaimingų atsitikimų arba traumų transportavimo metu atkreipkite dėmesį į įrenginio svorį. Žiūrėkite techninius duomenis.

■ Rankinis transportavimas

Norėdami perstumti įrenginį ant ratukų, paspauskite atblokuojantį mygtuką (19) ir ištraukite ištraukiamąją rankeną (18) (žiūr. pav. B, 2 p.).

Norėdami įrenginį pernešti, laikykite jį už rankenos (17).

■ Transportavimas transporto priemonėmis

Užtikrinti, kad įrenginys nejudėtų ir neapvirštų.

LAIKYMAS:

Įrenginį bei priedus saugokite nuo šalčio. Žema temperatūra gali sugadinti įrenginį bei priedus, jei juose liks vanduo (žiūrėkite nuorodas skyriuje «Priežiūra»).

Įrenginį bei priedus būtina laikyti šildomose patalpose, vaikams nepasiekiamoje vietoje.

GEDIMŲ ŠALINIMAS:

Nedidelius gedimus galima pašalinti atliekant šiuos veiksmus.

Jeigu turite klausimų į techninio aptarnavimo punktą.

ĮSPĖJIMAS: Prieš atliekant bet kokius priežiūros arba remonto darbus, išjunkite įrenginį bei atjunkite jo kištuką elektros lizdo.

Elektros komponentų remontą gali atlikti tik autorizuotas techninio aptarnavimo punktas.

Įrenginys neįsijungia:

- Patikrinti ar įtampą nurodyta firminėje lentelėje atitinka maitinimo įtampa.
- Patikrinti ar nėra pažeistas maitinimo laidas.

Įrenginyje nesusidaro slėgis:

- Patikrinti antgalio reguliavimą.
- Nuleisti oro iš įrenginio: įjungti įrenginį be aukšto slėgio žarnos (5) ir palaukti, kol aukšto slėgio angos (20) pradės varvėti vanduo be oro burbuliuku.

Po to atjungti įrenginį bei pajungti aukšto slėgio žarną.

- Išvalyti rėtį vandens jungtyje (žiūrėkite nuorodas skyriuje «**Vandens įleidimo jungties su rėčiu valymas**»).
- Patikrinti ar visos siurblio žarnos yra sandarios bei švarios.

Didelis slėgio svyravimas:

- Išvalyti aukšto slėgio purkštuką (23) (žiūrėkite nuorodas skyriuje «**Aukšto slėgio purkštuko valymas**»).
 - Patikrinti tiekiamo vandens kiekį.
- ### **Nepaimama plovimo priemonė:**
- Perjunkite antgalį ant žemo slėgio.
 - Patikrinti ar žarna gerai išvyniota, nėra joje lūžių.

Nesandarus aukšto slėgio siurblys:

- Nedidelis siurblio nesandarumas – tai normalus reiškinys. 3 lašai per minutę – normalus reiškinys; jie gali susidaryti įrenginio apačioje. Jei nesandarumas yra didesnis, būtina kreiptis į autorizuotą remonto punktą.

APLINKOS APSAUGA:



Medžiagos panaudotos pakuotei tinka antriniam perdirbimui. Pakuotės negali išmesti kartu su buitinėmis atliekomis.



Panaudotoje įrangoje yra medžiagos tinkančios antriniam perdirbimui, todėl ją būtina utilizuoti. Todėl panaudotą įrangą būtina priduoti atitinkamuose surinkimo punktuose.

SIMBOLIAI ANT ĮRENGINIO:

- Piktogramų, esančių įrenginio firminėje lentelėje ir informaciniuose lipdukuose, paaiškinimas:



– «**ĮSPĖJIMAS!** Prieš įjungdami perskaitykite naudojimo instrukciją»



– «Mūvėkite apsaugines pirštines»



– «Visada naudokite apsauginius akinius»



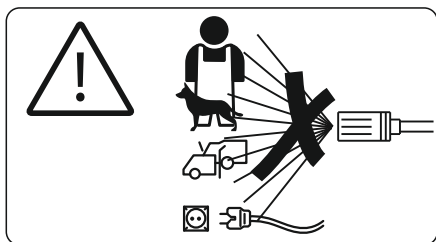
– «Naudokite klausos apsaugos priemones»



– «Įrenginius negali būti tiesiogiai prijungtas prie geriamojo vandens tiekimo tinklo»



– «II klasės prietaisas»



– «**ĮSPĖJIMAS!** Nenukreikite vandens srovės ant žmonių, gyvūnų, veikiančių elektros prietaisų bei patį įrenginį»



– «Akustinės galios lygis (LWA) darbo metu - 93dB»



PROFIX įmonė siekia tobulinti savo produktus, todėl gali keistis produktų specifikacijos. Apie šiuos pasikeitimus įmonė nėra įpareigota nepranešti. Paveikslėliai esantis aptarnavimo instrukcijoje tai tik pavyzdžiai bei gali skirtis nuo nusipirkto prietaiso.

Ši instrukcija yra apsaugojama autoriaus teise. Kopijavimas/plėtojimas be PROFIX Sp. z o.o. leidimo raštu draudžiamas.

DT-CZ/d_zg/0273/02

Łomna Las: 2019.11.18

(PL) DEKLARACJA ZGODNOŚCI WE/UE
(RO) DECLARAȚIE DE CONFORMITATE CE/UE**(LV) EK/ES ATBILSTĪBAS DEKLARĀCIJA**
(LT) EB/ES ATITIKTIES DEKLARACIJA**(CZ) ES/EU PROHLÁŠENÍ O SHODĚ**

(PL) PRODUCENT	(RO) PRODUCĂTOR	(LV) RAŽOTĀJS	(LT) GAMINTOJAS	(CZ) VÝROBCE
-------------------	--------------------	------------------	--------------------	-----------------

PROFIX Sp. z o.o. ul. Marywilska 34, 03-228 Warszawa

(PL) Osoba upoważniona do przygotowania dokumentacji technicznej:
(RO) Persoana împuternicită pentru pregătirea documentației tehnice:
(LV) Persona atbildīga par tehniskās dokumentācijas sagatavošanu:

(LT) Asmuo įgaliojotas parengti techninę dokumentaciją:
(CZ) Osoba oprávněna připravit technickou dokumentaci:

Mariusz Rotuski, Centrum Dystrybucyjno-Handlowe PROFIX, ul. Dobra 3, Łomna Las, 05-152 Czoszów**(PL) Myjka ciśnieniowa (RO) Spălător cu presiune (LV) Augstspiediena mazgāšanas ierīce (LT) Aukšto slėgio plovimo įrenginys (CZ) Vysokotlaká myčka****TRYTON TM18135**

ABW-VTB-90

230 V; 50 Hz; 1850 W; kl. II; zLWA: 90 dB(A); gLWA: 93 dB(A)

S1926 -...- S2005

(PL) Wymieniony powyżej przedmiot niniejszej deklaracji jest zgodny z odpowiednimi wymaganiami unijnego prawodawstwa harmonizacyjnego: **(RO)** Obiectul declarației descris mai sus este în conformitate cu legislația relevantă de armonizare a Uniunii: **(LV)** Iepriekš aprakstītais deklarācijas priekšmets atbilst attiecīgajam Savienības saskaņošanas tiesību aktam **(LT)** Pirmiau aprašytas deklaracijos objektas atitinka susijusius derinamuosius Sąjungos teisės aktus: **(CZ)** Vyše popsaný předmět prohlášení je ve shodě s příslušnými harmonizačními právními předpisy Unie:

(PL) 2014/35/UE (Dz.U. L 96 z 29.3.2014, str. 357–374); 2006/42/WE (Dz.U. L 157 z 9.6.2006, str. 24–86); 2000/14/WE (Dz.U. L 162 z 3.7.2000 z późn. zm.) (Urządzenia podlegające wyłącznie oznakowaniu hałasu. Ocena zgodności: Załącznik V) oraz w rozporządzeniu MG z dnia 21 grudnia 2005 r. w sprawie zasadniczych wymagań dla urządzeń używanych na zewnątrz pomieszczeń w zakresie emisji hałasu do środowiska (Dz.U. z 2005 r., Nr 263, poz. 2202 z późn. zm.), zgodnie, z czym został(y) poddany(e) procedurze oceny zgodności określonej wg § 10 ww. rozporządzenia, w której określono: zmierzony poziom mocy akustycznej dla typu urządzenia (zLwa), - gwarantowany poziom mocy akustycznej produktu (gLwa). 2014/30/UE (Dz.U. L 96 z 29.3.2014, str. 79–106); 2011/65/UE z dnia 8 czerwca 2011 r. w sprawie ograniczenia stosowania niektórych niebezpiecznych substancji w sprzęcie elektrycznym i elektronicznym (Dz.U. L 174 z 1.7.2011, str. 88–110); **(RO)** 2014/35/UE (JO L 96, 29.3.2014, p. 357-374); 2006/42/CE (JO L 157, 9.6.2006, p. 24-86); 2000/14/CE (JO L 162, 3.7.2000, p. 1-78) (Echipament supus doar marcatului referitor la zgomot. Verificarea conformității: Anexa V) - nivelul de putere acustică măsurat cu o aparatură adecvată (zLwa); - nivelul de putere acustică garantată pentru acest echipament (gLwa); 2014/30/UE (JO L 96, 29.3.2014, p. 79-106); 2011/65/UE (JO L 174, 1.7.2011, p. 88-110); **(LV)** 2014/35/ES (OV L 96, 29.3.2014., 357./374. lpp.); 2006/42/EK (OV L 157, 9.6.2006., 24./86. lpp.); 2000/14/EK (OV L 162, 3.7.2000., 1./78. lpp.) (iekārtas, uz kurām attiecas tikai trokšņu marķēšana. Atbilstības novērtēšana: V Pielikums): - šā veida iekārtas izmērītais skaņas intensitātes līmenis (zLwa); - šīs iekārtas garantētais skaņas intensitātes līmenis (gLwa); 2014/30/ES (OV L 96, 29.3.2014., 79./106. lpp.); 2011/65/ES (2011. gada 8. jūnija) par dažu bīstamu vielu izmantošanas ierobežošanu elektriskās un elektroniskās iekārtās (OV L 174, 1.7.2011., 88./110. lpp.); **(LT)** 2014/35/ES (OL L 96, 2014 3 29, p. 357–374); 2006/42/EB (OL L 157, 2006 6 9, p. 24–86); 2000/14/EB (OL L 162, 2000 7 3, p. 1–78) (Įranga, kuriai taikomas tik triukšmo lygio ženklinimas. Atitikties vertinimas: V Priedas) - šį tipą atstovaujantis įrangos išmatuotas garso galios lygis (zLwa); šios įrangos garantuotas garso galios lygis (gLwa) 2014/30/ES (OL L 96, 2014 3 29, p. 79–106); 2011/65/ES 2011 m. birželio 8 d. dėl tam tikrų pavojingų medžiagų naudojimo elektros ir elektroninėje įrangoje apribojimo; **(CZ)** 2014/35/EU (Úř. věst. L 96, 29.3.2014, s. 357–374); 2006/42/ES (Úř. věst. L 157, 9.6.2006, s. 24–86); 2000/14/ES (Úř. věst. L 162, 3.7.2000, s. 1–78) (Zařízení, na která se vztahuje pouze povinnost uvádět hodnoty hluku. Posuzování shody: Příloha V): - naměřenou hladinu akustického výkonu zařízení reprezentujícího daný typ (zLwa); - garantovanou hladinu akustického výkonu tohoto zařízení (gLwa); 2014/30/EU (Úř. věst. L 96, 29.3.2014, s. 79–106); 2011/65/EU ze dne 8. června 2011 o omezení používání některých nebezpečných látek v elektrických a elektronických zařízeních (Úř. věst. L 174, 1.7.2011, s. 88–110);

(PL) oraz został(y) wyprodukowany(e) zgodnie z normą(ami):
(RO) și au fost produse conform normelor:
(LV) un tika izgatavoti atbilstoši normām:

(LT) bei yra pagamintas pagal normas:
(CZ) a byla(y) vyrobená(y) podle normy(em):

EN 60335-1:2012+A11:2014+A13:2017 EN 60335-2-79:2012 EN 62233:2008**EN 55014-1:2006+A1:2009+A2:2011 EN 55014-2:2015 EN 61000-3-2:2014 EN 61000-3-3:2013****IEC 62321-3-1 IEC 62321-7-1:2015 IEC 62321-7-2:2017 IEC 62321-6:2015 IEC 62321-4:2013+AMD1:2017 IEC 62321-5:2013 IEC 62321-8:2017****Mariusz Rotuski**

Pēhmočnik Zariždu ds. Certifikacij

.Representative of the Board for Certification

(PL) Niniejsza deklaracja zgodności wydana zostaje na wyłączną odpowiedzialność producenta. **(RO)** Prezenta declarație de conformitate este emisă pe răspunderea exclusivă a producătorului. **(LV)** Šī atbilstības deklarācija ir izdota vienīgi uz šāda ražotāja atbildību. **(LT)** Ši atitikties deklaracija išduota tik gamintojo atsakomybe. **(CZ)** Toto prohlášení o shodě vydal na vlastní odpovědnost výrobce.



NOTES:

A series of horizontal lines for writing notes, starting from the line immediately following the 'NOTES:' header and extending to the bottom of the page.

