

PROFIX®

www.profix.com.pl

PL KLUCZ UDAROWY ELEKTRYCZNY

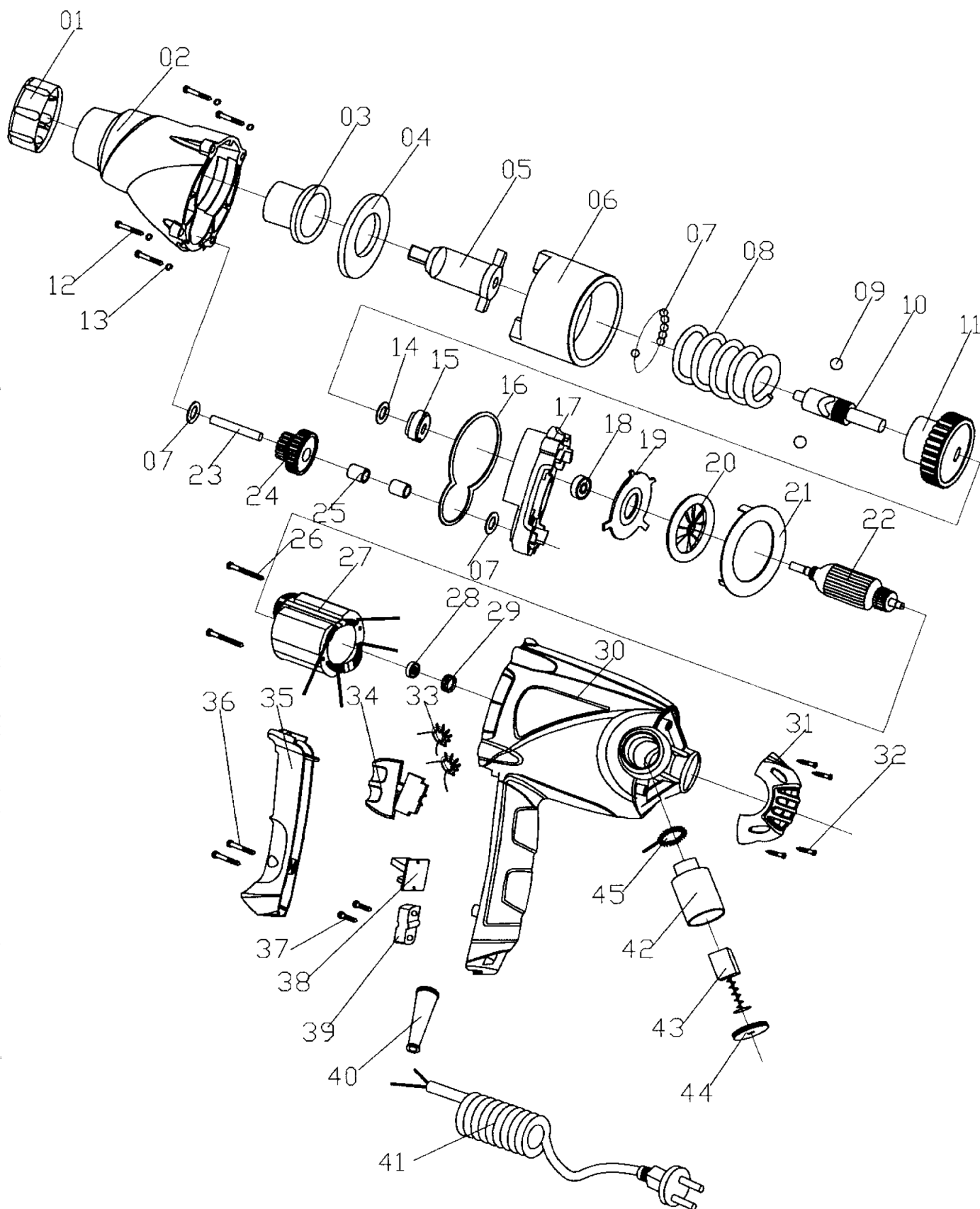
GB CORDED IMPACT WRENCH

RU ЭЛЕКТРИЧЕСКИЙ ГАЙКОВЕРТ

TRYTON

ELEKTRONARZĘDZIA

TKU1000



2019-11-20

Part No	Art No	Pc	EN Description	PL Opis	RUS Описание
1			Plastic Circle		
2	YTKU0103		Gear Box	Tuleja przekładni	Корпус редуктора
3			Cushiony sleeve		
4			Push-proof Cushiony Flake		
5	YTKU0107		Spindle	Wrzeciono	Шпиндель
6	YTKU0108		Impact arm	Klatka	Ударная втулка
7	YTKU0109		Steel ball	Kulka stalowa	Стальной шарик
8			Impact spring		
9	YTKU0111		Steel ball	Kulka stalowa	Стальной шарик
10	YTKU0112		Clutch axis	Sprzęgło	Муфта сцепления
11	YTKU0113		Big gear	Koło zębate (duże)	Шестерня большая
12			Screw		
13			Spring washer		
14			Washer		
15			Steel barrel		
16	YTKU0118		Paper washer	Podkładka papierowa	Бумажная прокладка
17			Middle Cover		
18			Bearing		
19			Bearing Cover		
20			Fan		
21			Wind-proof Board		
22	YTKU0124		Rotor	Wirnik silnika	Якорь электродвигателя
23			Column Pin		
24	YTKU0126		Double-Face Gear	Podwójne koło zębate	Двойная шестерня
25			Bearing		
26			Tapping Screw		
27	YTKU0129		Stator	Stojan silnika	Статор электродвигателя
28	YTKU0127		Bearing	Łożysko kulkowe	Шарикоподшипник
29			Rubber bearing sleeve		
30			Housing		
31			Rear Cover		
32			Screw		
33			Inductor		
34	YTKU0136		Switch	Włącznik	Включатель
35			Handle Cover		
36			Screw		
37			Screw		
38			Wire base		
39			Strain relief clamp		
40			Cord armor		
41			Power cord & plug		
42			Carbon brush holder copper		
43	YTKU0146		Carbon brush	Szczotka węglowa	Угольная щетка
44	YTKU0147		Carbon brush holder	Szczotkotrzymacz	Щеткодержатель
45			Stator winding output		