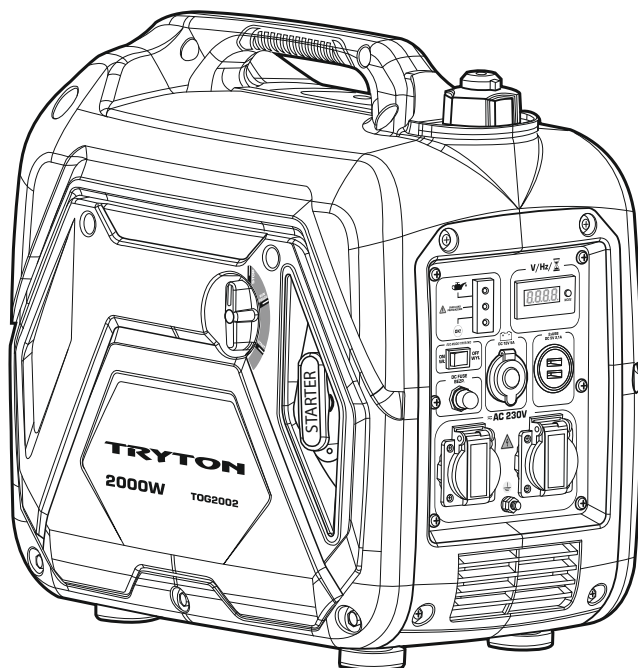
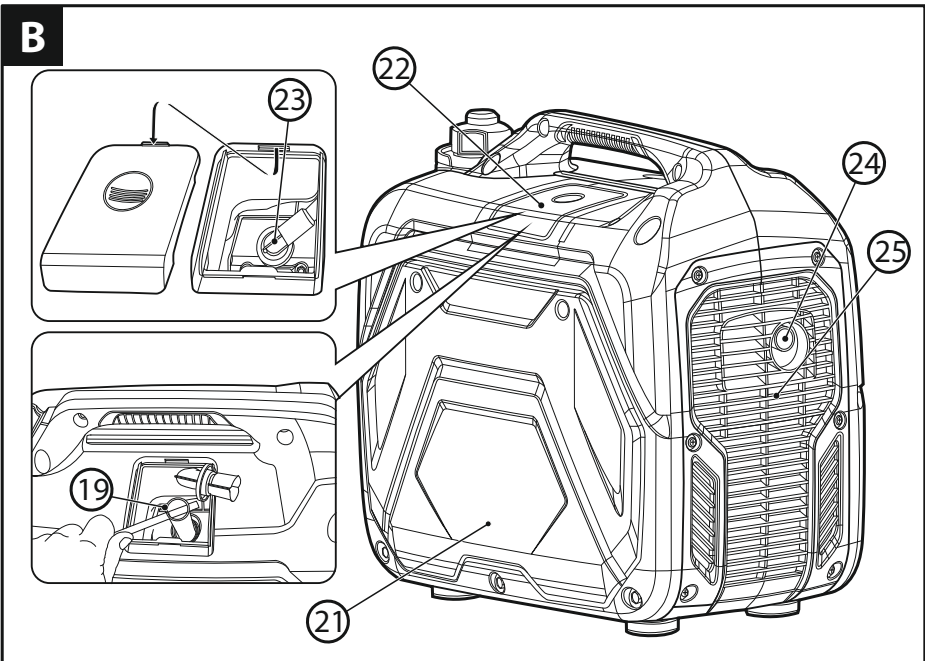
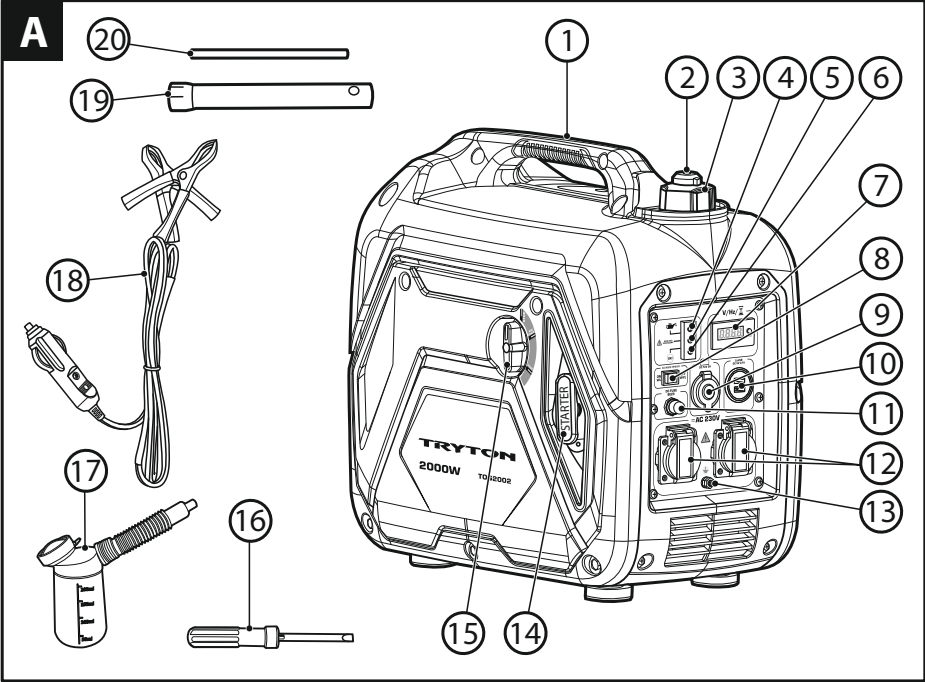


TRYTON

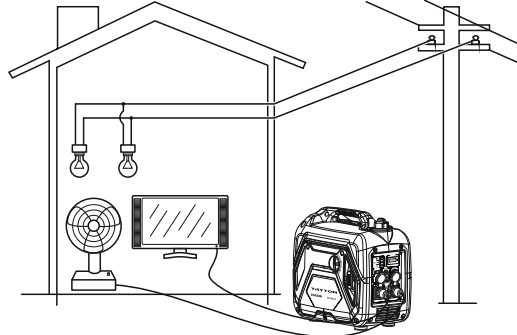


INSTRUKCJA OBSŁUGI AGREGAT PRĄDOTWÓRCZY INWERTOROWY TOG2002

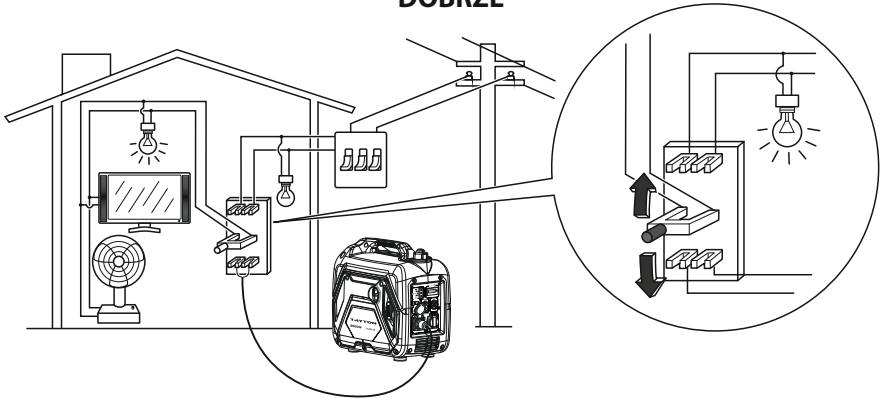


C

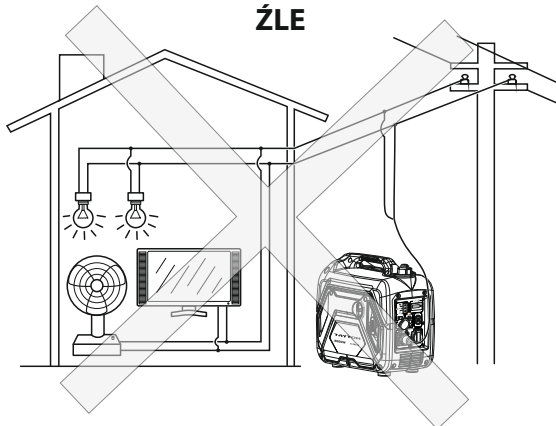
DOBRE

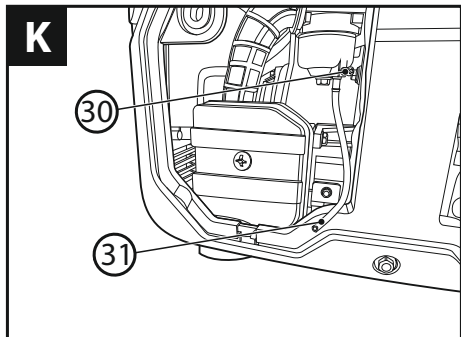
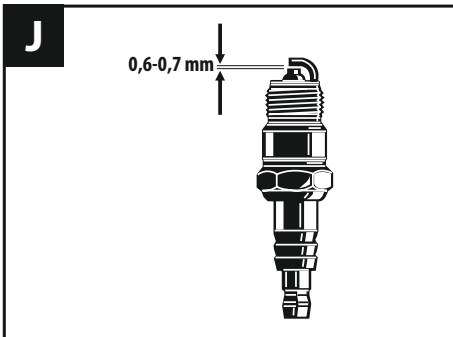
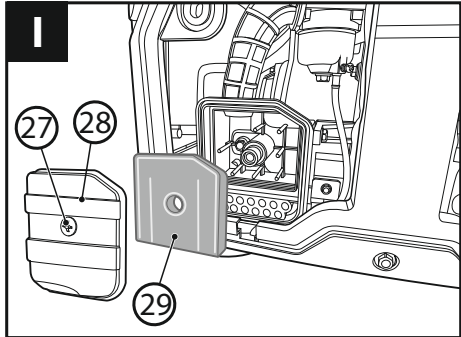
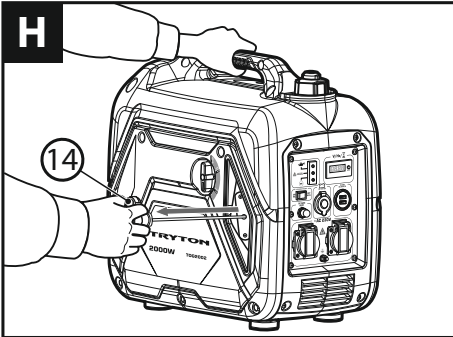
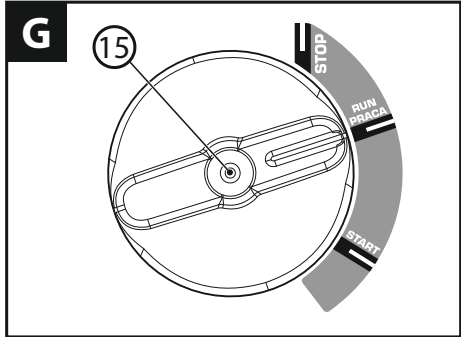
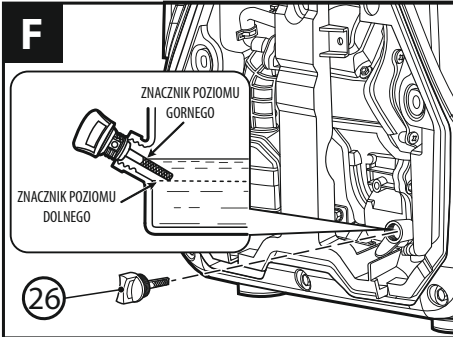
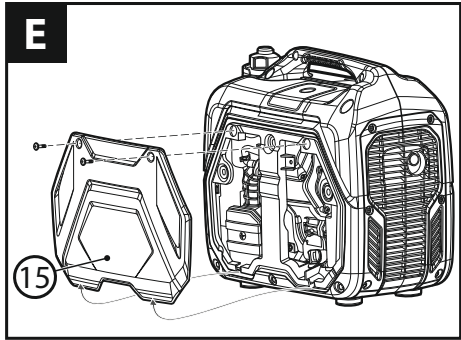
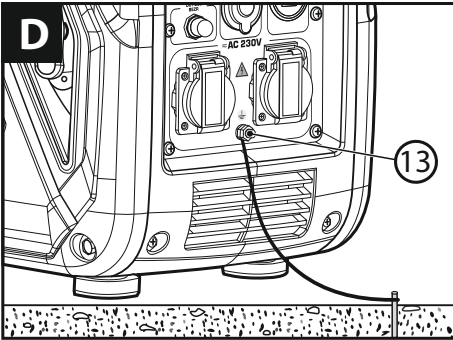


DOBRE



ŹLE





**PRZED PRZYSTĄPIENIEM DO UŻYTKOWANIA
AGREGATU PRĄDOWÓRCZEGO NALEŻY ZAPOZNAĆ
SIĘ Z NINIEJSZĄ INSTRUKCJĄ.**

Zachowaj instrukcję do ewentualnego przyszłego wykorzystania, gdyż zawsze może zaistnieć konieczność przypomnienia sobie informacji zawartych w instrukcji, a także należy ją przekazać wraz z urządzeniem w przypadku odsprzedaży maszyny lub zmiany użytkownika.



OSTRZEŻENIE! Agregat prądowórczy jest maszyną niebezpieczną. Należy przestrzegać wszystkie ostrzeżenia i wskazówki dotyczące bezpieczeństwa użytkownika maszyny oznaczone symbolem \triangle .

Nieprzebrnięcie podanych niżej ostrzeżeń i wskazówek dotyczących bezpieczeństwa może być przyczyną porażenia słabym prądem elektrycznym, pożaru i/lub poważnych obrażeń ciała.

**ZASADY BEZPIECZEŃSTWA PRZY UŻYTKOWANIU
AGREGATÓW PRĄDOWÓRCZYCH:**

Niniejszy sprzęt jest zaprojektowany tak, aby zapewnić bezpieczną i długotrwałą pracę, pod warunkiem, że będzie używany zgodnie z Instrukcją Obsługi.

1. BEZPIECZEŃSTWO W MIEJSCU PRACY:

- Nie eksploatować agregatu prądowórczego w zamkniętych pomieszczeniach, ponieważ silnik agregatu wytwarza bezwonny, trujący tlenek węgla i inne gazy spalinowe, które są szkodliwe dla zdrowia ludzi i zwierząt. Wdychanie spalin może spowodować utratę przytomności, a nawet doprowadzić do śmierci. Przy uruchomieniu agregatu w osłoniętej lub częściowo zamkniętej przestrzeni należy upewnić się, czy jest odpowiednia wentylacja. Pomieszczenie wentylowane, w którym zainstalowany jest agregat, musi być wyposażone w dodatkowe urządzenie przeciwpożarowe i przeciwybuchowe.
- Zwracać szczególną uwagę podczas pracy blisko zabudowań mieszkalnych. Nigdy nie uruchamiać agregatu w pobliżu otwartych okien lub drzwi.
- Agregat powinien pracować na poziomej powierzchni. Jeżeli agregat nie stoi poziomo, może to doprowadzić do wycieków paliwa i nieprawidłowego smarowania silnika.
- Nie należy dopuszczać dzieci, zwierząt i obserwatorów do miejsca, w którym używa się agregat. Należy pamiętać, że użytkownik ponosi odpowiedzialność za wypadki i bezpieczeństwo osób trzecich oraz ich własności.

2. BEZPIECZEŃSTWO PRZECIWOPOŻAROWE:

- Nie należy używać agregatu prądowórczego w miejscach o wysokim ryzyku wystąpienia pożaru oraz w środowiskach wybuchowych, utworzonych przez łatwo palne ciecze, gazy lub pyły. Układ wydechowy nagrzewa się podczas pracy silnika do temperatury wystarczającej by spowodować zapalenie niektórych materiałów – pracujący agregat ustaw co najmniej 1 metr od ściany budynku lub innych urządzeń.
- Benzyzna jest łatwopalną substancją, która może być w pewnych warunkach wybuchowa. Przechowywać benzynę w

pojemnikach specjalnie do tego przeznaczonych. Nie trzymać paliwa lub agregatu z paliwem w miejscach niebezpiecznych.



Nie palić podczas przenoszenia paliwa i nie używać otwartego ognia w pobliżu agregatu.

Napełniać agregat paliwem w miejscach dobrze wentylowanych. Uzupełnianie paliwa oraz oleju może być dokonywane tylko wtedy, gdy silnik agregatu nie pracuje. Nigdy nie odkręcać korka wlewu paliwa podczas pracy silnika lub gdy jest gorący.

Nie przepelniać zbiornika. Jeśli paliwo się rozleje, należy przenieść agregat w inne miejsce i odczekać przed uruchomieniem silnika, aż benzyna wyparuje i opary się rozproszą – opary paliwa są łatwopalne i mogą spowodować pożar, gdy włączysz generator.

Po pracy agregatu zawsze zamknij zawór paliwa.

- Nie wolno szczerline przykrywać ani osłaniać generatora w czasie pracy (np. podczas deszczu) lub krótko po wyłączeniu, kiedy jest nagrzany. Przed umieszczeniem agregatu w zamkniętym pomieszczeniu pozwól silnikowi wystygnąć.

3. BEZPIECZEŃSTWO ELEKTRYCZNE:

- Agregat prądowórczy zawsze musi być uziemiony. Nie obsługuj agregatu mokrymi rękami. Nie używaj agregatu, gdy jest wilgotny, a także w czasie opadów deszczu lub śniegu. Niewłaściwa obsługa agregatu grozi porażeniem prądem elektrycznym.
- Należy stosować tylko sprawne, nieszkodzone wtyczki i przewody elektryczne. Uszkodzone wtyczki i przewody podwyższają ryzyko porażenia prądem.
- Nie wolno układać przewodów pod agregatem ani na agregacie, – grozi to porażeniem prądem lub uszkodzeniem urządzenia.
- Wykonanie połączeń zasilania awaryjnego z instalacją budynku musi być powierzone odpowiednio wykwalifikowanemu elektrykowi, gdyż musi ono odpowiadać obowiązującym w tym zakresie przepisom regulującym zasady używania zasilania awaryjnego. Źle wykonane połączenia mogą spowodować zwrotny przepływ prądu do sieci użytkowych, narażając w ten sposób na groźbę śmiertelnego porażenia pracowników elektryczni lub innych, którzy w czasie przerwy w zasilaniu będą pracować na sieci, bądź też na zniszczenie agregatu przez jego eksplozję lub spalenie się w czasie przywrócenia zasilania głównego, albo też na zapalenie się sieci w budynku.
- Nie wolno przeciągać agregatu i podłączać do niego niesprawne odbiorniki. Łączna moc zasilanych urządzeń nie może przekroczyć 80% mocy znamionowej agregatu.
- W przypadku zapalenia agregatu nie wylewaj bezpośrednio na niego wody, aby ugasić pożar. Użyj specjalnej gaśnicy przeznaczonej do gaszenia urządzeń elektrycznych i pożarów olejów.

4. BEZPIECZEŃSTWO OSOBISTE:

- Użytkowanie agregatu może być powierzone jedynie osobie pełnoletniej, która zapoznała się z niniejszą Instrukcją

Obsługi. Upewnij się, że wiesz, jak szybko zatrzymać agregat i jak używać elementy sterowania i regulacji.

- b) **Nie uruchamiać agregatu, jeśli którakolwiek z osłon jest zdjęta.** Podczas pracy przy zdjętych osłonach ręka lub stopa może zostać wciągnięta w agregat, co doprowadzi do wypadku.

UWAGA: Nie należy nosić luźnego ubrania ani biżuterii. Ubranie powinno być dopasowane, lecz nie powinno ograniczać swobody ruchów operatora.

Należy utrzymywać swoje włosy, ubranie i rękawice z dala od części ruchomych. Luźne ubrania, biżuteria lub długie włosy mogą zostać zaczepione przez części ruchome.

- c) **Nie dotykaj części wirujących, przewodu wysokiego napięcia oraz tłumika podczas pracy agregatu.** Niektóre części silnika są gorące i mogą doprowadzić podczas kontaktu do oparzeń.
- d) **Jeśli pracujesz w bezpośrednim sąsiedztwie pracującego agregatu zalecamy zakładanie ochronników słuchu.** Długotrwałe narażenie się na hałas może spowodować utratę słuchu.
- e) **Unikaj bezpośredniego kontaktu ciała z paliwem i olejem silnikowym.** W przypadku kontaktu ze skórą, zmyj ją dokładnie wodą i mydłem.

PRZEZNACZENIE I BUDOWA AGREGATU PRĄDOTWÓRCZEGO:

Agregat prądotwórczy inwerterowy jednofazowy **TOG2002**, zwany dalej „agregat” lub „generator”, jest urządzeniem przeznaczonym do samodzielnego zasilania odbiorników elektrycznych na napięcie 230 V wszędzie tam, gdzie nie ma innych źródeł energii elektrycznej, a także do pracy awaryjnej, gdy awarii uległa sieć elektryczna albo moc dostarczanego prądu jest niewystarczająca. Agregat jest wyposażony w silnik inwerterowy i może być również używany do zasilania odbiorników zdułych na jakość prądu zasilania np. telewizorów LCD, laptopów, wzmacniaczy itp. oraz do ładowania akumulatorów typu samochodowego.



UWAGA! Nie należy przeciążać agregatu. Łączna moc zasilanych urządzeń nie może przekroczyć mocy znamionowej agregatu, a do pracy ciągłej agregat powinien być dobrany z min. 20% nadwyżką mocy.

Każde użycie agregatu niezgodne z przeznaczeniem podanym wyżej jest zabronione i powoduje utratę gwarancji oraz brak odpowiedzialności producenta za powstałe w wyniku tego szkody.

Agregat składa się z dwóch podstawowych elementów - samowzbudzącej prądnicy i silnika spalinowego, które wraz z panelem sterowania i zintegrowanym zbiornikiem paliwa zamontowane są we wspólnej obudowie. Napęd z silnika na prądnicę jest przekazywany bezpośrednio.

Jakiegolwiek modyfikacje urządzenia dokonane przez użytkownika zwalniają producenta z odpowiedzialności za uszkodzenia i szkody wyrządzone użytkownikowi i otoczeniu.

Poprawne użytkowanie agregatu dotyczy także konserwacji, składowania, transportu i napraw.

Agregat może być naprawiany wyłącznie w punktach serwisowych wyznaczonych przez producenta. Agregaty prądotwórcze powinny być naprawiane tylko przez osoby uprawnione.

■ Elementy urządzenia (patrz str. 2-4):

- Rys.A**
1. Uchwyt do przenoszenia
 2. Pokrętko odpowietznika
 3. Korek wlewu paliwa
 4. Lampka ostrzeżenia o niskim poziomie oleju

5. Lampka wskazująca na przeciążenie
6. Lampka wskazująca prawidłową pracę
7. Wyświetlacz LED
8. Przełącznik trybu pracy ekonomicznej
9. Gniazdo DC 12 V
10. Gniazda USB
11. Wylącznik nadprądowy prądu stałego 12V (bezpiecznik)
12. Gniazda AC 230 V
13. Zacisk uziemienia
14. Uchwyt rozrusznika
15. Wielofunkcyjny włącznik silnika
16. Śrubokręt
17. Olejarka
18. Kabel do ładowania akumulatora samochodowego
19. Klucz do świece
20. Uchwyt klucza do świece zapłonowej

- Rys.B**
21. Pokrywa konserwacyjna
 22. Pokrywa konserwacyjna świece zapłonowej
 23. Przewód świece zapłonowej
 24. Tłumik
 25. Kratka wentylacyjna
- Rys.F**
26. Korek wlewu oleju
- Rys.I**
27. Śruba mocująca
 28. Pokrywa obudowy filtra powietrza
 29. Wkład piankowy filtra powietrza
- Rys.K**
30. Śruba spustowa gaźnika
 31. Rurka do odprowadzenia resztek paliwa z gaźnika

DANE TECHNICZNE:

Model generatora	TOG2002
SILNIK	
Model silnika	LY148F
Typ silnika	Inwerter
Rodzaj silnika	Jednocylindrowy, 4-suwowy, chłodzony powietrzem, silnik benzynowy, OHV
Rozruch silnika	Ręczne uruchamianie
Pojemność skokowa	79,8 cm ³
Moc nominalna/Prędkość obrotowa	2.2kW / 5000/min
Czas pracy ciągłej	~4 godz.
Pojemność zbiornika paliwa	3,6 l
Pojemność oleju	0,35 l
Zalecany typ świece zapłonowej	BPR6HS
PRĄDNICA	
Moc znamionowa (COP)	1,8 kW
Moc maksymalna	2,0 kW (S2, 5min)
Napięcie znamionowe (AC)	230V
Częstotliwość znamionowa	50 Hz
Prąd znamionowy (AC)	7,8 A
Napięcie znamionowe (DC)/USB	12 V/5V
Prąd znamionowy (DC)/USB	5 A/2,1A
Znamionowy współczynnik mocy	cos φ = 1
Stopień ochrony	IP23M

AGREGAT	
Wymiary D x S x W (mm)	478x298x460
Klasa wydajności	G1
Klasa jakości	A
Klasa izolacji	F
Waga	19,5kg
Maksymalna temperatura otoczenia	-15°C ~ +40°C
Max wysokość nad poziomem morza	1000m

■ Wartości emisji hałasu

Poziom ciśnienia akustycznego (LpA) wg Dyrektywy Masz. 98/37/WE	74 dB(A)
Poziom mocy akustycznej (LwA) wg Dyrektywy 2000/14/EC	95 dB(A)

Tolerancja pomiaru K=0,78 dB(A)

Podane wartości są wartościami emisyjnymi, tym samym nie muszą one odpowiadać rzeczywistym wartościom w miejscu pracy. Pomimo istnienia zależności pomiędzy poziomami emisji i imisji nie można na podstawie tych danych w wiarygodny sposób wnioskować, czy konieczne są dodatkowe działania zapobiegawcze.

Istnieją dodatkowe czynniki, które mogą wywierać wpływ na rzeczywisty poziom imisji na stanowisku pracy, do których można zaliczyć czas trwania oddziaływania, specyfikę pomieszczenia roboczego, inne źródła dźwięku (np. ilość maszyn czy też inne prace wykonywane w sąsiedztwie), itp. Dopuszczalne wartości robocze mogą być różne w zależności od kraju. Podane tu informacje mają służyć użytkownikowi pomocą w lepszym oszacowaniu istniejących zagrożeń i ryzyka.



OSTRZEŻENIE:

Stosować środki ochrony słuchu!

Oddziaływanie hałasu może spowodować utratę słuchu.

PRZYGOTOWANIE DO PRACY:

■ Rozpakowanie maszyny

Po rozpakowaniu ostrożnie wyjąć maszynę i wszystkie elementy z pudełka i sprawdzić na obecność ewentualnych uszkodzeń transportowych.

Przed przystąpieniem do użytkowania agregatu należy skontrolować, czy dostarczone zostały wszystkie wymienione poniżej elementy:

- Agregat prądowłórczy - 1 szt.
- Klucz do świecy zapłonowej - 1 szt.
- Uchwyt klucza do świecy zapłonowej - 1 szt.
- Śrubokręt - 1 szt.
- Przewód do ładowania akumulatora samochodowego - 1 szt.
- Olejarka 200 ml - 1 szt.
- Instrukcja obsługi - 1 szt.
- Karta gwarancyjna - 1 szt.

W przypadku wykrycia jakichkolwiek uszkodzeń lub braku akcesoriów należy je niezwłocznie zareklamować.

■ Podłączenie do domowej instalacji elektrycznej



UWAGA! Podłączanie agregatu do domowej instalacji elektrycznej należy powierzyć wykwalifikowanemu elektrykowi. Nieprawidłowo wykonane połączenia grożą

uszkodzeniem agregatu, jego spaleniem lub pożarem.

Przykłady prawidłowego i nieprawidłowego połączenia są przedstawione na rys. C, str. 3.

W przypadku korzystania z przedłużaczy, konieczne jest zastosowanie się do następujących wymagań:

- dla przekroju 1,5mm², linia nie może przekraczać długości 60m;
- do 2,5mm², linia nie może przekraczać długości 100 m.
- wartość rezystancji nie powinna przekraczać 1,5 Ω.

W zależności od długości kabla występuje spadek napięcia i natężenia prądu. Stosuj się do poniższych zasad:

- nie stosuj kabli niewiadomego pochodzenia,
- rozwin całkowicie kabel aby uniknąć załamań izolacji,
- stosuj się do instrukcji użytkownika producenta kabla.

Ze względu na większą odporność na uszkodzenia mechaniczne powinien być używany kabel wielożyłowy (tzw. linka) w osłonie gumowej zgodny z normą IEC 60245-4.

Po podłączeniu, należy dokładnie sprawdzić wszystkie połączenia elektryczne, kontrolując i bezpieczeństwo, i pewność.

■ Uziemienie generatora



UWAGA! Aby zapobiec porażeniu prądem elektrycznym lub problemami spowodowanymi uszkodzeniem urządzeń, agregat powinien zostać uziemiony izolowanym przewodem.

Zacisk uziemienia (13) umożliwia pewne uziemienie całego agregatu. Jeden koniec przewodu uziemiającego należy podłączyć do zacisku uziemienia, a drugi koniec należy doprowadzić do lokalnego uziemienia (patrz rys. D, str. 4).

OBSŁUGA SILNIKA:

■ Zalecenia dotyczące oleju



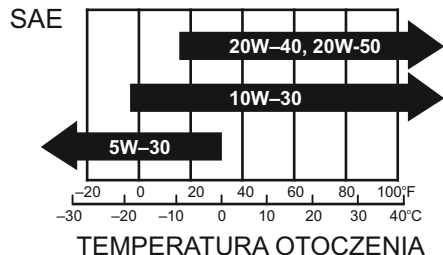
OSTRZEŻENIE: Agregat prądowłórczy jest dostarczany bez oleju w misce olejowej silnika. Przed uruchomieniem silnika miskę olejową należy napchnąć ok. 0,35l oleju, zgodnie z opisem zawartym w niniejszej instrukcji.

Olej silnikowy jest ważnym czynnikiem mającym wpływ na osiągi i trwałość silnika. Przed każdym użyciem generatora, należy sprawdzić poziom oleju, ustawiając urządzenie na równej powierzchni i sprawdzając poziom przy wyłączonym silniku.

Nie wolno stosować olejów przeznaczonych do silników Diesla lub silników dwusuwowych – mogą one uszkodzić silnik.

Zalecany olej silnikowy:

Olej do silników 4-suwowych SAE10W-30 jest zalecany do ogólnego użytku we wszystkich temperaturach. Inne lepkości pokazane na wykresie mogą być stosowane, gdy średnia temperatura na danym obszarze mieści się we wskazanym zakresie.



■ Sprawdzenie poziomu/dodawanie oleju

Przed każdym uruchomieniem silnika skontrolować poziom oleju w misce olejowej silnika.

1. Agregat postawić na równej powierzchni tak, aby silnik znajdował się w położeniu poziomym.
2. Odkręcić dwie śruby mocujące i zdjąć pokrywę konserwacyjną (15) (patrz rys. E, str. 4), a następnie oczyścić dokładnie okolice korka wlewowego oleju.
3. Odkręcić korek wlewu oleju (26), wyjąć i wytrzeć miarkę poziomu oleju szmatką lub chusteczką papierową. Bagnet miarki oleju włożyć z powrotem do otworu wlewu, ale nie dokręcać korka. Następnie wyjąć bagnet i sprawdzić poziom oleju w misce olejowej. Jeśli poziom oleju jest bliski oznaczenia stanu minimalnego, trzeba dolać olej (patrz rys. F, str. 4).
4. Olej wlewać powoli poprzez otwór wlewowy aż do poziomu krawędzi otworu wlewowego za pomocą olejarki (17). **UWAGA! Należy upewnić się, że wlewany olej nie jest zanieczyszczony.**

Po dodaniu oleju założyć i dokładnie dokręcić korek wlewu oleju (26).

WSKAZÓWKA: Po każdym uzupełnieniu poziomu oleju należy uruchomić silnik na ok. 30 sekund, pozostawiając go na jałowych obrotach. Następnie silnik unieruchomić, odczekać ok. 60 sekund i ponownie skontrolować poziom oleju w misce olejowej. W razie potrzeby uzupełnić poziom oleju w misce olejowej. Zawsze utrzymywać maksymalny dopuszczalny poziom oleju w misce olejowej.

UWAGA! Po pierwszych 5 godzinach pracy należy wymienić olej silnikowy.

■ System alarmu olejowego

System alarmu olejowego został zaprojektowany w celu zabezpieczenia silnika przed uszkodzeniem (zatarciem) spowodowanym niedostateczną ilością oleju w skrzyni korbowej. Gdy poziom oleju w skrzyni korbowej spadnie poniżej progu bezpieczeństwa, zapala się lampka ostrzeżenia o niskim poziomie oleju (4), a system alarmu olejowego automatycznie wyłączy silnik. Nie będzie można uruchomić silnika dopóki nie zostanie uzupełniony olej. W ten sposób silnik zostanie zabezpieczony przed uszkodzeniem spowodowanym niedostatecznym smarowaniem.

■ Zalecenia dotyczące paliwa

Silnik agregatu jest przystosowany do zasilania czystą, świeżą benzyną bezołowiową o liczbie oktanowej 92 lub większej. Benzyna bezołowiowa nie zawiera szkodliwych dla środowiska składników, zapobiega osadzeniu się na elementach układu korbowo-łokowego szkodliwych nagarów, przedłuża żywotność silnika oraz redukuje czynność obsługową do niezbędnego minimum.

Nigdy nie stosować nieświeżej, ani skażonej benzyny, ani mieszanek oleju i benzyny. Starać się, aby do zbiornika paliwa nie dostawały się zanieczyszczenia, ani woda.



UWAGA! Nie wolno stosować niedopuszczonych benzyn o liczbie oktanowej mniejszej niż 92. Nie wolno mieszać oleju napędowego z benzyną lub modyfikować silnika w celu dostosowania do pracy na paliwach alternatywnych. Nie wolno napełniać zbiornika paliwa benzyną przechowywaną dłużej niż przez 30 dni. Stosowanie niedopuszczalnych paliw spowoduje uszkodzenie elementów silnika i utratę gwarancji na silnik.

Możesz używać zwykłej benzyny bezołowiowej zawierającej nie więcej niż 10% objętościowo etanolu (E10) lub 5% metanolu. Ponadto metanol musi zawierać współrozpuszczalniki i inhibitory korozji.

Stosowanie paliw o zawartości etanolu lub metanolu większej niż podana powyżej może powodować problemy z uruchamianiem i/lub wydajnością. Może również uszkodzić metalowe, gumowe i plastikowe części układu paliwowego.

Uszkodzenia silnika lub problemy z wydajnością, które wynikają ze stosowania paliwa o zawartości procentowej etanolu lub metanolu większej niż podana powyżej, nie są objęte gwarancją.

■ Uzupełnienie paliwa



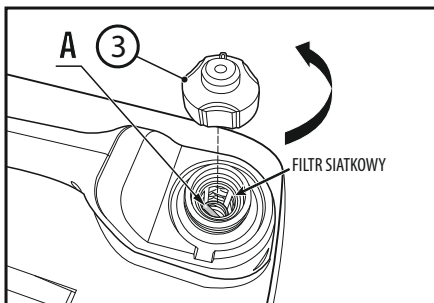
OSTRZEŻENIE! Benzyna i jej opary stanowią duże zagrożenie ze względu na ich łatwopalność i wybuchowość. Pożar lub wybuch mogą przyczynić się do poważnych poparzeń lub doprowadzić do śmierci.

- Zabezpieczyć benzynę przed iskrami, otwartym ogniem, płomieniem podtrzymującym, ciepłem i innymi czynnikami, które mogłyby doprowadzić do zapalenia benzyny.
- Paliwo dolewać przed rozruchem silnika. Nie wolno napełniać zbiornika paliwa podczas pracy, przed uzupełnieniem zbiornika unieruchomić silnik i odczekać do jego ostygnięcia, zanim zostanie zdjęty korek wlewu paliwa. Nigdy nie usuwać korka zbiornika paliwa, kiedy silnik jest gorący.
- Tankować paliwo tylko na otwartej przestrzeni lub w dobrze wentylowanym pomieszczeniu. Nie palić i nie używać telefonu komórkowego podczas tankowania. Unikać wielokrotnego i długiego kontaktu benzyny ze skórą oraz wdychania oparów paliwa.
- W przypadku rozlania paliwa należy odczekać z uruchomieniem silnika aż do jego wyparowania. Usunąć maszynę z zalaney powierzchni i unikać wywołania zapalenia się oparów benzyny.
- Wszystkie pojemniki i zbiorniki paliwa odstawiać pewnie zamknięte.



UWAGA! Przed przystąpieniem do napełniania zbiornika sprawdzić przewody paliwa, zbiornik, korek wlewu i osprzęt pod kątem pęknięć lub przecieków. Jeżeli zajdzie potrzeba, wymienić. Zbiornik napełniać przy pomocy lejka zaopatrzonego w gęste sito wlewowo.

1. Starannie oczyścić okolice korka wlewowego, a następnie odkręcić korek wlewu paliwa (3) w kierunku przeciwnym do ruchu wskazówek zegara.
2. Ostrożnie napełnić zbiornik paliwa do poziomu A (50-60 mm poniżej krawędzi otworu wlewowego), pozostawiając wolną przestrzeń pozwalającą na objętościowe rozszerzenie paliwa.



UWAGA! Filtr siatkowy umieszczony w zbiorniku paliwa służy dla wstępnej filtracji paliwa od zanieczyszczeń i nie dopuszcza do zassania ich w układ

paliwowy. Jeśli filtr jest brudny, należy go przed waniem benzyny wyczyścić. Jeśli filtr siatkowy zostanie uszkodzony należy go wymienić na nowy.

3. Dokładnie dokręcić korek wlewu paliwa, suchą szmatką zetrzeć rozlane przypadkowo paliwo.

UŻYTKOWANIE AGREGATU:

■ Rozruch silnika



OSTRZEŻENIE: Rozruchowi silnika towarzyszy iskrzenie. Iskrzenie może spowodować zapalenie znajdujących się w pobliżu łatwopalnych gazów.

Może to być przyczyną wybuchu i pożaru.

- Jeżeli na terenie nastąpił wyciek gazu ziemnego lub innego gazu płynnego, nie należy uruchamiać silnika.
- Nigdy nie stosować dodatków ułatwiających rozruch i zawierających lotne i łatwopalne substancje, które mogą wywołać wybuch w uruchamianym silniku.
- Przed rozruchem silnika upewnić się, czy świeca zapłonowa, tłumik, korek wlewu paliwa, korek wlewu oleju i filtr powietrza znajdują się we właściwym miejscu i czy są dobrze przymocowane.



OSTRZEŻENIE: Silniki wydzielają tlenek węgla, trujący gaz bez smaku i zapachu. Wdychanie tlenku węgla może być przyczyną nudności, zasłabnięcia

lub śmierci.

- Uruchamiać silnik i pracować silnikiem na zewnątrz pomieszczeń.
- Silnika nie należy uruchamiać lub eksploatować w zamkniętych pomieszczeniach, nawet przy otwartych drzwiach i oknach.

UWAGA! Przed rozruchem silnika upewnić się czy odbiorniki prądu nie są podłączone do agregatu.



Po prawidłowym ustawieniu urządzenia w celu jego uruchomienia należy wykonać następujące czynności:

1. Ustawić pokrętkę odpowietrznika w korku zbiornika paliwa (2) w pozycji "ON" (WŁ).
2. Obrócić pokrętkę włącznika wielofunkcyjnego (15) w pozycję START.
3. Ustawić przełącznik trybu EKO (8) w pozycji "OFF" (WYŁ).
4. Pociągnąć delikatnie uchwyt rozrusznika (14) do momentu wycucia oporu, a następnie wyciągnąć go energicznie, aby uniknąć odbicia (patrz rys. H, str. 4). Zalecamy daleko idącą ostrożność przy uruchamianiu, gdyż można ulec kontuzji ze względu na zmieniającą się opór startera.



OSTRZEŻENIE: Gwałtowne wciąganie linki rozrusznika (odbicie) bardzo mocno szarpnie rękę w kierunku silnika. W następstwie może dojść do złamania, pęknięcia kości, powstania siniaków lub naciągnięcia mięśnia albo ścięgna.

UWAGA! Po uruchomieniu silnika nie puszczać swobodnie linki startera. Należy zwolnić ją powoli, hamując lekko jej powrót do pozycji przed uruchomieniem.

5. Obróć pokrętkę włącznika wielofunkcyjnego (15) w pozycję RUN (PRACA) po rozgrzaniu się silnika przez 2 lub 3 minuty (patrz rys. G, str. 4).

■ Zatrzymanie silnika

UWAGA! Aby zatrzymać silnik w sytuacji awaryjnej, po prostu ustaw włącznik wielofunkcyjny (15) w położenie STOP. W normalnych warunkach należy zastosować następującą procedurę:

1. Odłączyć od generatora wszystkie odbiorniki.
2. Ustawić włącznik włącznik wielofunkcyjny (15) w pozycji "STOP". Zawór paliwa zamknie się automatycznie.
3. Ustawić pokrętkę odpowietrznika (2) w pozycji "OFF" (WYŁ).

■ Inteligentne sterowanie silnikiem

Gdy przełącznik trybu EKO (8) zostanie ustawiony w pozycji "ON" (włączony), jednostka kontroli pracy ekonomicznej ustawia prędkość silnika odpowiednio do potrzeb podłączonego odbiornika. Umożliwia to osiągnięcie mniejszego zużycia paliwa i cichej pracy generatora.

Gdy przełącznik trybu EKO (8) zostanie ustawiony w pozycji "OFF", silnik pracuje z prędkością znamionową (5000 obr./min.) niezależnie od tego, czy do generatora podłączony jest odbiornik.

WSKAZÓWKA: Przełącznik trybu EKO należy ustawić w pozycji "OFF" w przypadku użycia urządzeń elektrycznych, które wymagają dużego prądu rozruchowego, np. sprężarki lub pompy zatapialnej.

■ Użytkowanie agregatu na dużych wysokościach

Na dużych wysokościach mieszanka paliwowo-powietrzna w gaźniku będzie zbyt bogata i spowoduje spadek mocy silnika oraz zwiększone zużycie paliwa.

Jeśli używasz agregat na wysokości ponad 1000 m n.p.m., należy wyposażyć gaźnik w dyszę o mniejszej średnicy i wyregulować skład mieszanki. Pamiętaj, że może to być wykonane tylko przez autoryzowany serwis.

Nawet w przypadku właściwego wyregulowania układu zasilania, moc silnika spada o 3,5% na każde 300 m wysokości.



UWAGA! Moc agregatu również spadnie, jeśli będziesz go używać na wysokości niższej od tej, na którą jest ustawiony układ zasilania. Zbyt uboga mieszanka paliwowo-powietrzna może spowodować przegrzewanie się silnika i być przyczyną poważnego uszkodzenia.

■ Podłączanie odbiorników na prąd zmienny



UWAGA! Ten model agregatu prądotwórczego ma możliwość podłączenia obciążenia napięciem 230 V.

Do agregatu można podłączać wszystkie standardowe odbiorniki zasilane napięciem przemianym 230V (50 Hz).



UWAGA! Przed rozpoczęciem eksploatacji agregatu, należy upewnić się, czy łączna moc obciążenia (łączna moc obciążenia rezystancyjnych, pojemnościowych i indukcyjnych) nie przekracza 80% mocy znamionowej generatora. Praca generatora pod przeciążeniem znacznie skróci jego trwałość.

Niektóre odbiorniki prądu (w szczególności silniki elektryczne, kompresory itp.) pobierają w momencie startu moc większą niż ich moc znamionowa i powodują powstawanie dużych obciążeń prądowych w chwili ich uruchamiania. W związku z tym, jeżeli agregat podłączany jest do wielu obciążeń lub urządzeń elektrycznych, należy najpierw podłączyć to, które ma największą moc rozruchową, a następnie kolejne urządzenie co do wielkości tej mocy. Następnie podłączać kolejne urządzenia o coraz niższej mocy rozruchowej, kończąc na urządzeniu o najniższej wartości tego parametru.

Podłączaj tylko sprawne odbiorniki elektryczne; większość przenośnych elektronarzędzi ma podwójną izolację (klasa II). Urządzenia nie spełniające tych wymagań (z metalową obudową) powinny być zasilane

3 przewodowym kablem (z przewodem uziemiającym) aby zapewnić dobre uziemienie w wypadku przebicia izolacji.

Zasilaj tylko te urządzenia, których napięcie podane na tabliczce znamionowej jest identyczne z napięciem agregatu.

Nie obciążaj agregatu mocą nominalną w warunkach niewystarczającego chłodzenia. Kiedy używasz agregat w niesprzyjających warunkach zmniejsz jego obciążenie. Idealne warunki eksploatacji - (ciśnienie atmosferyczne 1 bar, temp. powietrza 20°C, wilgotność powietrza 30%).

Poniżej opisano sposób podłączania odbiorników do agregatu prądowłórczego.

Przed podłączeniem odbiorników powinny być spełnione następujące warunki:

- Agregat musi być uziemiony.
- Ukończona faza rozgrzewania agregatu.
- Przed podłączeniem – w miarę możliwości – wyłączyć odbiornik.



OSTRZEŻENIE!

Porażenia prądem mogą powodować obrażenia, a nawet śmierć.

Nie należy podłączać agregatu prądowłórczego do innych systemów rozdzielania energii (np. publiczne źródło zasilania) i systemów wytwarzania energii (np. inne agregaty prądowłórcze).

Abypodłączyć odbiornik należy:

1. Odchylić pokrywę gniazda 230V do góry.
 2. Podłączyć wtyczkę zasilania odbiornika do gniazda (12).
- ✓ Odbiornik jest podłączony.

■ Odłączanie odbiorników na prąd zmienny

Poniżej opisano sposób odłączania odbiornika od prądu:

1. W miarę możliwości wcześniej odłączyć odbiornik.
 2. Odłączyć wtyczkę sieciową odbiornika od gniazda agregatu (**nie ciągnąć przy tym za kabel, lecz zawsze za wtyczkę!**).
- ✓ Odbiornik został odłączony.

■ Podłączanie odbiorników na prąd stały

W przypadku korzystania z wyjścia prądu stałego (DC) ustaw przełącznik trybu EKO (8) w pozycji "OFF" (WYŁ).

Gniazda USB (10) generatora służą do ładowania urządzeń elektronicznych akumulatorowych, np. smartfonów, powerbanków, słuchawek bezprzewodowych itp.

Gniazdo prądu stałego (9) powinno być używane WYŁĄCZNIE do ładowania 12-woltowych akumulatorów samochodowych. Wyjście ładowania DC nie jest regulowane.

Podłączanie kabla ładowania akumulatora (wyposażenie opcjonalne):

1. Przed podłączeniem kabla ładowania akumulatora do akumulatora zainstalowanego w pojeździe należy odłączyć przewód masowy akumulatora pojazdu od ujemnego (-) zacisku akumulatora.
2. Podłączyć kabel ładowania akumulatora (18) do gniazda DC generatora.
3. Podłączyć zacisk czerwonego przewodu kabla ładowania akumulatora do dodatniego (+) bieguna akumulatora, a zacisk czarnego przewodu do ujemnego (-) bieguna akumulatora.

Metoda podłączania odbiorników: Odbiornik musi być podłączony do zacisków napięcia stałego z zachowaniem właściwej polaryzacji (biegun dodatni obciążenia do dodatniego zacisku stałonapięciowego, a biegun ujemny obciążenia do ujemnego zacisku stałonapięciowego).

Zaciski te są pokolorowane w następujący sposób: czerwony oznacza zacisk dodatni (+), a czarny oznacza zacisk ujemny (-).

Podłączenie odwrotne jest zabronione.

Podłącz przewody ładowarki do biegunów akumulatora w sposób stabilny, tak aby nie uległy rozłączeniu z powodu wibracji silnika lub innych zakłóceń.

Nie uruchamiaj pojazdu, gdy kabel do ładowania akumulatora jest podłączony, a generator pracuje. Pojazd lub generator mogą ulec uszkodzeniu.

Naładuj akumulator zgodnie z prawidłową procedurą, postępując zgodnie z instrukcjami zawartymi w instrukcji użytkowania akumulatora.

■ Zabezpieczenie nadprądowe prądu stałego

Wyłącznik nadprądowy prądu stałego (11) automatycznie wyłącza obwód prądu stałego w przypadku jego przecięcia lub słabego połączenia odbiornika. Po automatycznym wyłączeniu bezpiecznika należy sprawdzić połączenie odbiornika i obciążenie, odczekać kilka minut, a następnie przycisnąć przycisk wyłącznika i ponownie ustawić go w położeniu "WŁ." (ON).

UWAGA! Jeśli wyłączniki automatyczne wymagają wymiany, należy je wymienić na wyłączniki o identycznych parametrach znamionowych i wydajności. Wymiany można dokonać tylko w autoryzowanym serwisie.

■ Odłączanie kabla ładowania akumulatora:

1. Zatrzymaj silnik.
2. Odłącz czarny przewód kabla ładowania akumulatora od ujemnego (-) bieguna akumulatora.
3. Odłącz czerwony przewód kabla ładowania akumulatora od dodatniego (+) bieguna akumulatora.
4. Odłącz przewód ładowania akumulatora od gniazda DC generatora.
5. Podłącz przewód masowy akumulatora pojazdu do ujemnego (-) zacisku akumulatora.

■ Sygnalizacja kontrolna

• Lampka ostrzeżenia o niskim poziomie oleju (żółta)

Gdy poziom oleju spadnie poniżej dolnej wartości, zapala się lampka ostrzeżenia o niskim poziomie oleju (4), a silnik zatrzymuje się automatycznie. Do czasu uzupełnienia poziomu oleju uruchomienie silnika nie jest możliwe.

• Lampka wskazująca na przeciążenie (czerwona)

Lampka wskazująca na przeciążenie (5) zapala się w chwili wykrycia przeciążenia. Do przeciążenia dochodzi w momencie podłączenia odbiornika o mocy większej od mocy agregatu. Może doprowadzić to do przegrzania falownika lub wzrostu napięcia AC na wyjściu. W takiej sytuacji następuje zadziałanie bezpiecznika AC, co powoduje zatrzymanie wytwarzania prądu w celu ochrony generatora oraz podłączonych do niego urządzeń. Lampka kontrolna AC (zielona) gaśnie, a lampka wskazująca na przeciążenie (czerwona) pozostaje zapalona, silnik nie zostaje wyłączony.

Po zapaleniu się lampki wskazującej na przeciążenie i odłączeniu zasilania na gniazdach, należy wykonać następujące czynności:

1. Wyłączyć wszystkie podłączone urządzenia elektryczne i zatrzymać silnik.
2. Zmniejszyć całkowitą moc podłączonych urządzeń do wartości zgodnej z mocą znamionową.
3. Sprawdzić, czy nie jest zapchany wlot powietrza chłodzącego oraz elementy na zewnątrz panelu sterowania. Usunąć wszelkie elementy

powodujące ograniczony przepływ powietrza.

4. Po sprawdzeniu włączyć silnik. Wtedy automatycznie napięcie powróci na gniazdo.

WSKAZÓWKI: *Lampka wskazująca na przeciążenie może włączyć się na kilka sekund w przypadku użycia urządzeń elektrycznych wymagających dużych prądów rozruchowych, takich jak sprężarki lub pompy zatapialne. Jednak nie oznacza to usterki.*

- **Lampka wskazująca prawidłową pracę (zielona)**

Lampka kontrolna (6) wskazuje prawidłową pracę i zapala się, gdy silnik został uruchomiony i generator wytwarza prąd.

PRZEGLĄDY I KONSERWACJA:

Aby zapewnić poprawną pracę i długą żywotność agregatu, dokonuj obsługi technicznej zgodnie z tabelą przeglądów. Silnik agregatu wymaga odpowiedniej konserwacji, która zapewni jego bezpieczną i ekonomiczną eksploatację, wyeliminuje usterki oraz zapewni przyjazność silnika dla środowiska.

Czynność		HARMONOGRAM PRZEGLĄDÓW				
		Okres czasu w roboczogodzinach [h]				
		Przed każdym uruchomieniem	Po 1-szych 5 godzinach pracy, 1-szym miesiącu lub pierwszych 20 godzinach pracy	Co 3 miesiące lub co 50 godzin pracy	Co 6 miesięcy lub co 100 godzin pracy	Co 2 lata lub 300 godzin pracy
Olej silnikowy	Sprawdzić i uzupełnić	X				
	Wymienić		X		X	
Wkład filtra powietrza	Kontrola	X				
	Oczyścić			X		
	Wymienić					X*
Świeca zapłonowa	Sprawdzić ~ skorygować				X	X*
Luz zaworowy **	Sprawdzić ~ skorygować					X
Głowica cylindra i tłok	Usunąć nagar **	Po każdym 300 godz				
Zbiornik i filtr paliwa **	Oczyścić	Co roku				
Przewody paliwowe	Kontrola	Co 2 lata (w razie potrzeby wymienić)				

* Te elementy należy wymienić, jeśli ich wymiana jest konieczna.
 ** Te elementy powinny być konserwowane i naprawiane przez autoryzowany serwis, chyba że właściciel posiada odpowiednie narzędzia i wiedzę na temat konserwacji urządzeń mechanicznych.

- Jeśli silnik benzynowy często pracuje w wysokich temperaturach i przy wysokim obciążeniu, to wymiana oleju wymagana będzie co 25 godzin.
- Jeśli silnik często pracuje w zapyłonych lub w innych trudnych warunkach, filtra powietrza należy czyścić co 10 godzin, jeśli jest to konieczne, a wkład filtra powietrza wymieniać co 25 godzin.
- Warto zapisywać liczbę przepracowanych godzin, aby zachować określone czasy przeglądów. Czynności wykonywać we wcześniejszym z terminów: po upływie opisanego okresu konserwacji lub w wyznaczonym czasie (godzina).
- W przypadku pominięcia zaplanowanej czynności konserwacyjnej silnika, należy wykonać ją możliwie jak najszybciej.



UWAGA! Przed przystąpieniem do wykonywania czynności obsługowych silnik należy wyłączyć. Ustawić silnik w położeniu poziomym i zdjąć końcówkę przewodu wysokiego napięcia ze świecy zapłonowej, aby uniknąć uruchomienia silnika.



OSTRZEŻENIE: Pracujący silnik wydziela ciepło. Niektóre części silnika, w szczególności tłumik, stają się bardzo gorące. Przy kontakcie z nimi mogą powstać poważne oparzenia.

- Przed dotknięciem tłumika, cylindra silnika i żeberek odczekać aż do ich schłodzenia.

■ Wymiana oleju silnikowego

Spuścić olej, gdy silnik jest wciąż ciepły, aby zapewnić całkowite i dokładne jego osuszenie.

1. Odkręć śruby mocujące, a następnie zdejmij pokrywę (15) (patrz rys. E, str. 4).
2. Wykręć korek wlewu oleju (26) z bagnetem pomiaru (patrz rys. F, str. 4).
3. Pod silnikiem ustaw misę na spuszczonej olej. Przechyl generator, żeby spuścić cały olej.



UWAGA! Przepracowany olej silnikowy może powodować raka skóry, w przypadku częstego kontaktu ze skórą trwającego dłuższy czas. Mimo iż ryzyko to jest niskie, w przypadku braku codziennego kontaktu z olejem, nadal zaleca się dokładne wymycie rąk wodą i mydłem po kontakcie z przepracowanym olejem.



UWAGA! Przepracowany olej silnikowy należy utylizować w sposób zgodny z przepisami ochrony środowiska. Proponujemy użycie w tym celu szczelnego pojemnika, w którym olej można przewieźć do pobliskiego warsztatu lub punktu utylizacji. Nie wyrzucać oleju do śmieci, ani nie wylewać na ziemię.

4. Ustaw generator na płaskiej powierzchni i napełnij silnik odpowiednim olejem. Sprawdź poziom oleju zgodnie z rozdziałem „Sprawdzenie poziomu/dodawanie oleju” na str. 8.
5. Wytrzyj pokrywę (15) do czysta oraz zetrzyj ewentualnie rozlany olej.

UWAGA! Upewnij się, że do skrzyni korbowej nie dostały się ciała obce.

6. Wkręć korek wlewu oleju (26).
7. Załóż pokrywę (15) i dokręć śruby mocujące.

■ Obsługa filtra powietrza

Brudny filtr powietrza ogranicza dopływ powietrza do gaźnika. Aby nie dopuścić do nieprawidłowej pracy gaźnika, należy regularnie czyścić filtr powietrza. Filtr należy czyścić częściej w przypadku pracy generatora w bardzo zapyłonych miejscach.



UWAGA! Czyszczenie wkładu filtra powietrza lub łatwopalnym rozpuszczalnikiem może spowodować pożar lub wybuch. Wkład filtra czyścić wyłącznie wodnym roztworem mydła lub rozpuszczalnikami niepalnymi. Nigdy nie uruchamiać generatora bez filtra powietrza. W przeciwnym wypadku może dojść do przedwczesnego zużycia silnika.

1. Odkręć śruby mocujące, a następnie zdejmij pokrywę (15) (patrz rys. E, str. 4).
2. Odkręć śrubę mocującą (27), a następnie zdejmij pokrywę obudowy filtra powietrza (28) (patrz rys. I, str. 4). Sprawdź wkład piankowy filtra powietrza (29) i upewnij się, czy jest on cały i czysty.
3. Jeśli wkład filtra powietrza jest brudny, należy go wyczyścić. Przemyj wkład filtra powietrza w roztworze domowego detergentu i ciepłej wody, a następnie dokładnie przepłukać lub wymyć niepalnym rozpuszczalnikiem lub rozpuszczalnikiem o wysokiej temperaturze zapłonu. Po umyciu pozostawić wkład do całkowitego wyschnięcia.
3. Wyschnięty wkład filtra należy nasączyć w czystym oleju, a następnie dokładnie wycisnąć nadmiar oleju. Podczas pierwszego uruchomienia silnik będzie dymił, jeżeli we wkładzie filtra pozostanie zbyt dużo oleju.
4. Włóż wkład piankowy do obudowy filtra powietrza.
5. Zamontuj pokrywę obudowy filtra powietrza (28) w pierwotnej pozycji i dokręć śrubę (27).
6. Zainstaluj pokrywę (15) i dokręć śruby mocujące.

■ Obsługa świecy zapłonowej

Podczas pracy silnika na elektrodach świecy zapłonowej odkładają się produkty spalania benzyny w postaci nagaru. W skutek zanieczyszczenia elektrod świecy zapłonowej ruch silnika jest znacznie utrudniony oraz zwiększa się zużycie paliwa.

Stan świecy zapłonowej należy kontrolować co 100 godzin pracy. W tym celu należy:

1. Zdjąć pokrywę konserwacyjną świecy zapłonowej (22).
2. Odłączyć przewód świecy zapłonowej (23) i wykręcić świecę za pomocą klucza do świec (19) (patrz rys. B, str. 2).
3. Wzrokowo sprawdzić świecę, kontrolując czy izolator nie popękał i jeśli tak jest wymienić świecę na nową. Zalecane świece: **BPR6HS**
4. Elektrody świecy należy dokładnie oczyścić za pomocą metalowej szcztki, a następnie skontrolować odstęp pomiędzy elektrodami

przy pomocy szczelinomierza. Szczelina powinna wynosić: od 0,6 do 0,7 mm (patrz rys. J, str. 4). Skorygować odstęp delikatnie doginając elektrode.

5. Sprawdzić, czy podkładka uszczelniająca świecy zapłonowej jest w dobrym stanie.
6. Wkręcić ponownie świecę ręką aż do oporu. Dokręcić ją kluczem do świec, aby ścisnąć podkładkę.



UWAGA! Świeca musi być dokładnie dokręcona. Luźna świeca zapłonowa może spowodować przegrzanie i uszkodzenie silnika. Zbyt mocne dokręcenie świecy zapłonowej może uszkodzić gwint w głowicy cylindrów.

Jeśli zakładasz nową świecę, dokręć ją kluczem o 1/2 obrotu, aby docisnąć odpowiednio uszczelkę. Jeżeli świeca była już wcześniej używana, wystarczy dokręcić o 1/8 do 1/4 obrotu.

Nigdy nie używaj świecy o nieodpowiednich parametrach.

7. Dokładnie założyć fajkę przewodu świecy zapłonowej (23).
8. Założyć ponownie pokrywę konserwacyjną świecy zapłonowej (22).

■ Regulowanie gaźnika



UWAGA: Nie wolno wykonywać regulacji gaźnika. Wprowadzenie jakichkolwiek zmian przez nieautoryzowane osoby powodują utratę gwarancji.

Gaźnik jest fabrycznie ustawiony na optymalne parametry pracy przy większości warunków. Jednak, jeżeli wymagana jest regulacja, skonsultować się w sprawie serwisu z autoryzowanym dystrybutorem PROFIX.

■ Czyszczenie filtra zbiornika paliwa

OSTRZEŻENIE! Nie wolno używać benzyny podczas palenia tytoniu lub w pobliżu otwartego ognia.

1. Odkręć korek zbiornika paliwa (3) i wyjmij filtr siatkowy.
2. Wyczyść filtr benzyną.
3. Wytrzyj filtr i zainstaluj go z powrotem.
4. Zakręć korek zbiornika paliwa.

Upewnij się, że korek zbiornika paliwa został mocno dokręcony.

TRANSPORTOWANIE AGREGATU:



OSTRZEŻENIE! Nie kłaść generatora na boku podczas przenoszenia, przechowywania lub obsługi. Olej lub paliwo mogą wycieć i uszkodzić silnik lub mienie.

Jeśli generator był używany, pozwól mu ostygnąć przez co najmniej 15 minut przed załadowaniem generatora na pojazd transportowy. Gorący silnik i układ wydechowy mogą spowodować poparzenia i zapalenie niektórych materiałów.

Aby uniknąć rozlania paliwa podczas transportu, generator należy zabezpieczyć w pozycji pionowej w normalnej pozycji roboczej, z wyłącznikiem silnika w pozycji **STOP**.

Uważaj, aby nie upuścić ani nie uderzyć generatora podczas transportu. Nie umieszczaj ciężkich przedmiotów na generatorze.

MAGAZYNOWANIE PRZEZ DŁUŻSZY CZAS:



OSTRZEŻENIE! Aby nie dopuścić do poparzeń lub pożaru w wyniku zetknięcia się z jakąkolwiek gorącą częścią generatora, nie pakować i nie przechowywać generatora zanim całkowicie nie ostygnie. Jeżeli generator musi być przechowywany przez dłuższy czas, upewnij się czy

miejsce jego przechowywania jest czyste i suche.

■ Spuszczenie paliwa

1. Ustaw wyłącznik silnika (15) w pozycji **STOP** (Wyt.).
2. Odkręć korek zbiornika paliwa (3) i wyjmij filtr siatkowy. Spuść paliwo ze zbiornika do odpowiedniego pojemnika. Następnie załóż ponownie filtr siatkowy i zakręć korek zbiornika paliwa.



OSTRZEŻENIE! Paliwo jest łatwopalne i trujące. Dokładnie zapoznaj się z "ZASADAMI BEZPIECZEŃSTWA PRZY UŻYTKOWANIU AGREGATÓW PRĄDOWÓRCZYCH".



UWAGA: Rozlane paliwo należy natychmiast wytrzeć czystą, suchą, miękką szmatką, ponieważ może ono powodować uszkodzenie powierzchni malowanych i części wykonanych z plastiku.

3. Uruchom silnik (patrz str. 9) i poczekaj aż się zatrzyma. Silnik zatrzymuje się po około 10-15 minutach z powodu zużycia całego paliwa.

WSKAZÓWKI: Nie podłączaj w tym czasie żadnych urządzeń elektrycznych (praca bez obciążenia). Czas pracy silnika zależy od ilości paliwa, która pozostała w zbiorniku.

4. Poluzuj śruby mocujące i zdejmij pokrywę konserwacyjną (15).
5. Poluzuj śrubę spustową gaźnika (30) (patrz rys. K, str. 4).
6. Spuść benzynę z gaźnika do odpowiedniego pojemnika za pomocą rurki odprowadzającej (31).
7. Dokręć śrubę spustową.
8. Zainstaluj pokrywę konserwacyjną i dokręć śrubę.
9. Ustaw wyłącznik silnika (15) w pozycji „**STOP**” (WYŁ).
10. Pokręć odpowietrznika korka zbiornika paliwa (2) ustaw w pozycji "OFF" po całkowitym ochłodzeniu silnika.



OSTRZEŻENIE! Zanieczyszczona benzyna jest poważnym źródłem zanieczyszczenia środowiska. Zdecydowanie zalecamy, abyś dostarczył ją w

szczelnym pojemniku do stacji obsługi lub do punktu skupu w celu powtórnego przerobu. Nie wylewaj benzyny do gruntu ani do kanalizacji.

■ Przechowywanie paliwa

Upewnij się, że stosujesz pojemniki, kanistry przeznaczone do przechowywania węglowodorów. Zapobiegnie to zanieczyszczeniu paliwa przez rozpuszczające się w węglowodorach składników pojemnika, co doprowadzi do spadku efektywności pracy silnika.

- Bezpłatna naprawa w okresie gwarancyjnym nie dotyczy zablokowanych starym lub zanieczyszczonym paliwem gaźników i zaworów.
- Jakość benzyny bezołowiowej bardzo szybko spada (czasem nawet po 2, 3 tygodniach). Nie stosuj paliwa starszego niż 1 miesiąc. Przechowuj minimalną ilość potrzebnego ci paliwa.

■ Silnik

1. Ustaw wyłącznik silnika (15) w pozycji „**STOP**” (WYŁ).
2. Zdejmij pokrywę konserwacyjną świecy zapłonowej (22).
3. Wykręć świecę zapłonową i wlej do cylindra łyżkę stołową czystego oleju silnikowego. Delikatnie pociągnij za linkę rozrusznika, aby obrócić wał i rozprowadzić olej po ściankach cylindra. Po ręcznym ponownym wkręceniu świecy zapłonowej, dokręć ją kluczem do świec, aby docisnąć uszczelkę.
4. Następnie pociągnij linkę rozrusznika do momentu wycucia oporu. Ustaw to wszystkie zawory w pozycji zamkniętej i pomoże zapobiec korozji i zanieczyszczeniu.

PRZECHOWYWANIE:

Wyczyść zewnętrzne powierzchnie generatora.

Przechowuj generator w suchym i dobrze wentylowanym miejscu, pod przykryciem.

SYMBOLE NA URZĄDZENIU, TABLICZCZEZNAJONOWEJ I NAKLEJKACH INFORMACYJNYCH:

Dla bezpiecznej obsługi i konserwacji, symbole są umieszczone na urządzeniu. Zgodnie z tymi wskazówkami należy zachować ostrożność, aby nie popełnić błędów.



«Przed uruchomieniem przeczytaj instrukcję obsługi»



«**UWAGA!** Przed uruchomieniem przeczytaj instrukcję obsługi»



«Zawsze stosować okulary ochronne»



«Benzyna jest skrajnie łatwopalna. Ryzyko powstania pożaru»



«Stosować środki ochrony słuchu»



«Ryzyko porażenia prądem elektrycznym»



«Stosować maskę przeciwpylową podczas pracy z elektronarzędziami»



«Gorące powierzchnie. Ryzyko oparzenia»



«Nigdy nie podłączaj agregatu prądowórczego do sieci elektrycznej!»



«Ryzyko zatrucia gazami spalinowymi»

ROZWIĄZYWANIE PROBLEMÓW:

PROBLEM	MOŻLIWA PRZYCZYNA	SPOSÓB USUNIĘCIA
Nie można uruchomić silnika.	Wyłącznik silnika jest w pozycji "STOP" – wyłączony.	Ustawić wyłącznik silnika w pozycję "START".
	Zbiornik paliwa jest pusty lub jest zamknięty odpowietrznik w korku zbiornika paliwa.	Dolać paliwo i ustawić pokrętko odpowietrznika w korku zbiornika paliwa w pozycji "ON".
	Poziom oleju silnikowego jest zbyt niski.	Dolać olej.
	Świeca zapłonowa jest uszkodzona lub odstęp między elektrodami jest nieprawidłowy.	Odkręcić i wyczyścić świecę zapłonową, ustawić odstęp, albo wymienić świecę.
	Zanieczyszczenie filtra powietrza.	Przeczyszczyć filtr powietrza.
	Do gniazd podłączone są jakieś urządzenia elektryczne.	Odłączyć urządzenia elektryczne.
	Włączony tryb EKO	Ustawić przełącznik trybu EKO (5) w pozycji "OFF".
Silnik trudno się uruchamia lub wytraca moc.	Nieprawidłowa odległość między elektrodami świecy zapłonowej.	Ustaw prawidłową odległość między elektrodami.
	Zanieczyszczenie filtra powietrza.	Przeczyszczyć filtr powietrza.
	Źle wyregulowany gaźnik.	Wyregulować gaźnik w serwisie.
	W systemie paliwowym znajdują się jakieś zanieczyszczenia lub paliwo jest zanieczyszczone albo stare.	Przeczyszczyć bądź wymienić filtr paliwa. Wymienić paliwo.
W gniazdach DC nie ma prądu.	Bezpiecznik obwodu wyjściowego DC jest w pozycji OFF .	Włączyć bezpiecznik obwodu wyjściowego DC w pozycję ON .
	Urządzenie podłączone do generatora jest uszkodzone.	Sprawdzić i wymienić uszkodzone urządzenie.

UWAGA! Jeśli nie możesz usunąć usterki, zgłoś się do Autoryzowanego Serwisu.



Polityka firmy PROFIX jest polityką stałego udoskonalania swoich produktów i dlatego firma rezerwuje sobie prawo zmiany specyfikacji wyrobu bez uprzedniego zawiadomienia. Obrazki, podane w instrukcji obsługi, są przykładowe i mogą się nieznacznie różnić od rzeczywistego wyglądu zakupionego urządzenia.

Niniejsza instrukcja jest chroniona prawem autorskim. Kopiowanie/ powielanie jej bez pisemnej zgody firmy Profix Sp. z o.o. jest zabronione.

DEKLARACJA ZGODNOŚCI WE/UE

PRODUCENT

PROFIX Sp. z o.o. ul. Marywilska 34, 03-228 Warszawa

Osoba upoważniona do przygotowania dokumentacji technicznej:

Mariusz Rotuski, Centrum Dystrybucyjno-Handlowe PROFIX, ul. Dobra 3, Łomna Las, 05-152 Czosnow

Przedmiot deklaracji:

Agregat prądowłórczy niskiego napięcia**TRYTON TOG2002**

EYG2000iN

230 V; 50 Hz; 7,8 A; 1,8 kW (COP); max 2 kW (S2, 5 min); zLwa: 93,8 dB(A); gLwa: 95 dB(A)

S2239 - ... - S2641

Wymieniony powyżej przedmiot niniejszej deklaracji jest zgodny z odpowiednimi wymaganiami unijnego prawodawstwa harmonizacyjnego:

2006/42/WE (Dz.U. L 157 z 9.6.2006, str. 24—86); 2000/14/WE (Dz.U. L 162 z 3.7.2000 z późn. zm.) (Urządzenia podlegające progom poziomu hałasu. Ocena zgodności: Załącznik VI) oraz w rozporządzeniu MG z dnia 21 grudnia 2005 r. w sprawie zasadniczych wymagań dla urządzeń używanych na zewnątrz pomieszczeń w zakresie emisji hałasu do środowiska (Dz.U. z 2005 r., Nr 263, poz. 2202 z późn. zm.), zgodnie, z czym został(y) poddany(e) procedurze oceny zgodności określonej wg § 9 ww. rozporządzenia, w której określono: - zmierzony poziom mocy akustycznej dla typu urządzenia (zLwa), - gwarantowany poziom mocy akustycznej produktu (gLwa).

2014/30/UE (Dz.U. L 96 z 29.3.2014, str. 79—106); 2011/65/UE z dnia 8 czerwca 2011 r. w sprawie ograniczenia stosowania niektórych niebezpiecznych substancji w sprzęcie elektrycznym i elektronicznym (Dz.U. L 174 z 1.7.2011, str. 88—110), zmiana 2015/863/UE;

oraz został(y) wyprodukowany(e) zgodnie z normą(ami):

EN ISO 8528-13:2016

EN 55012:2007+A1:2009 EN IEC 61000-6-1:2019 EN ISO 3744:1995

ISO 8528-10:1998

IEC 62321-3-1:2013 IEC 62321-5:2013 IEC 62321-4:2013+A1:2017 IEC 62321-7-1:2015 IEC 62321-7-2:2017 IEC 62321-6:2015 IEC 62321-1:2013

IEC 62321-2:2013 IEC 62321-8:2017


Mariusz Rotuski

Niniejsza deklaracja zgodności wydana zostaje na wyłączną odpowiedzialność producenta.

