

**PROFIX**<sup>®</sup>

www.profix.com.pl

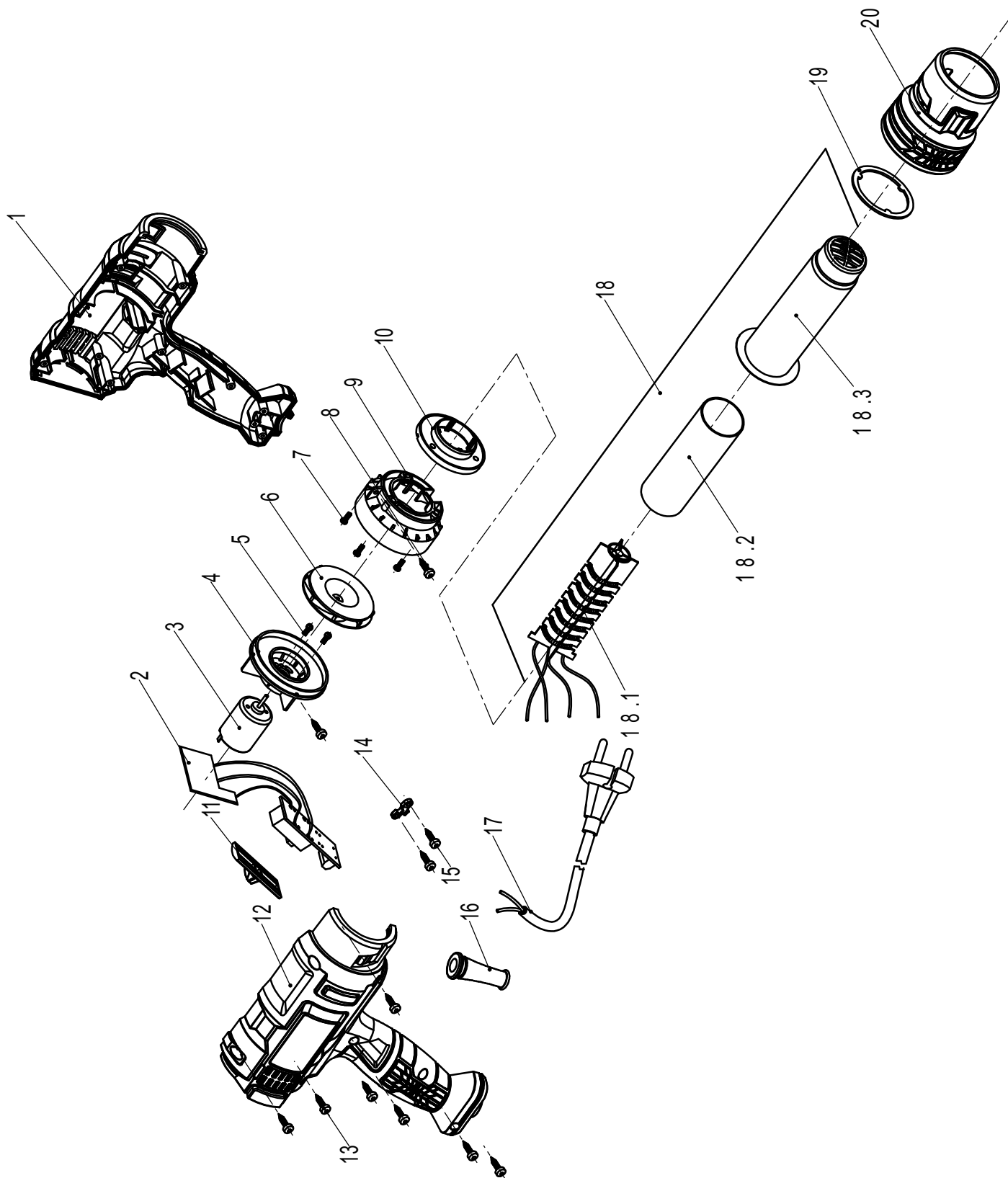
PL OPALARKA

GB HOT AIR GUN

RU ФЕН ТЕХНИЧЕСКИЙ

**TRYTON**  
ELEKTRONARZĘDZIA

**THL1800**



Part No	Art No	Pc	EN Description	PL Opis	RUS Описание
1	YTHL0112		Left housing	Lewa część obudowy	Левая половина корпуса
2	YTHL0102		Switch assembly	Włącznik	Включатель
2.1			PCB	Elektroniczny modul sterowania	Электронный модуль управления
2.2			Switch PCB	Włącznik na płycie drukowanej	Переключатель на монтажной плате
3	YTHL0103		D.C. motor	Silnik elektryczny prądu stałego	Электродвигатель постоянного тока
4			Motor support	Gniazdo silnika	Гнездо электродвигателя
5			Screw (3×10mm)	Śruba (3×10mm)	Винт (3×10mm)
6			Fan assembly	Wiatrak silnika	Вентилятор
7			Screw (2.5×5mm)	Wkręt (2.5×5mm)	Шуруп (2.5×5mm)
8			Screw (3×10mm)	Wkręt (3×10mm)	Шуруп (3×10mm)
9			Fan cover	Osłona wentylatora	Крышка вентилятора
10			Supports for heating element	Dystans grzałki	Крепление нагревательного элемента
11			Switch button	Przesuwka włącznika	Ползунок переключателя
12	YTHL0112		Right housing	Prawa część obudowy	Правая половина корпуса
13			Screw	Wkręt	Шуруп
14			Power cord clamp	Opaska kablowa	Кабельный зажим
15			Screw	Wkręt	Шуруп
16			Power cord armor	Osłona przewodu	Защитная втулка сетевого шнура
17			Power cord with plug	Przewód zasilający z wtyczką	Сетевой шнур с вилкой
18	YTHL0118		Heating element assembly	Grzałka w komplecie	Нагревательный элемент фена в сборе
18.1			Heating element	Spirala element grzewczy	Нагревательный элемент-спираль
18.2			Mica-loaded paper	Izolacja z papieru mikowego	Бумага электроизоляционная слюдяная
18.3			Nozzle	Dysza	Сопло
19			Support ring	Pierścień ustalający	Установочное кольцо
20			Front cover	Osłona termoizolacyjna	Передняя изоляционная крышка