

# TRYTON

## ELEKTRONARZĘDZIA

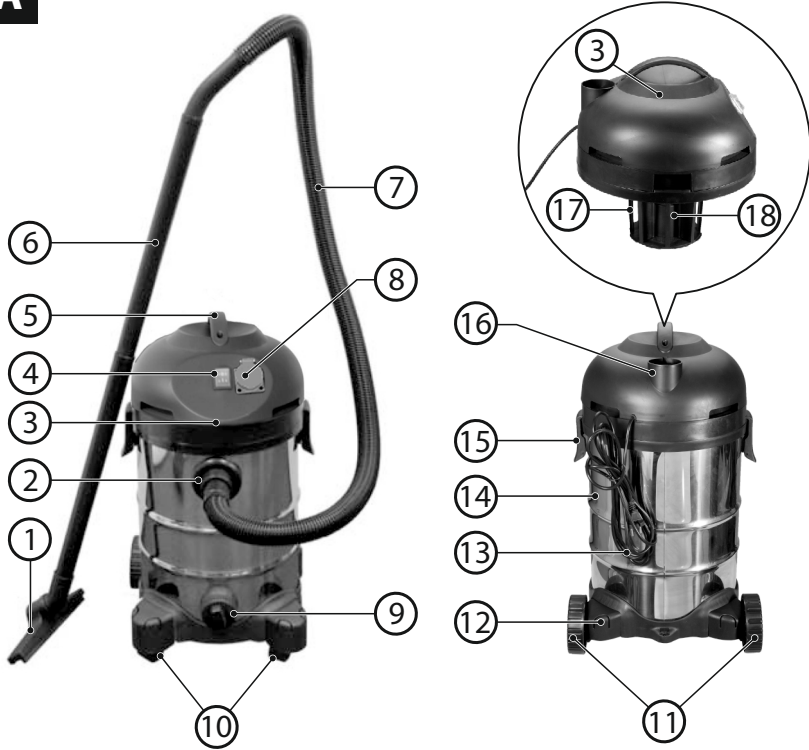
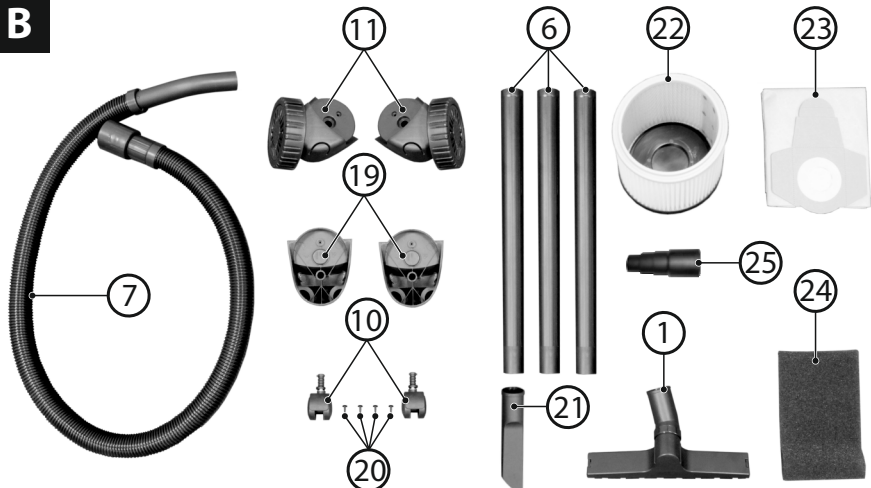


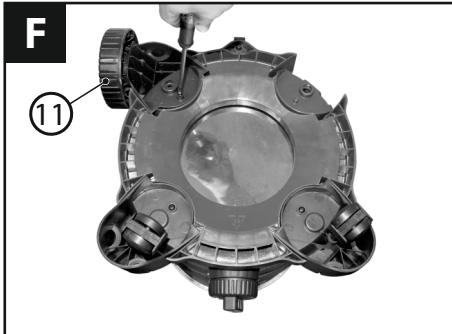
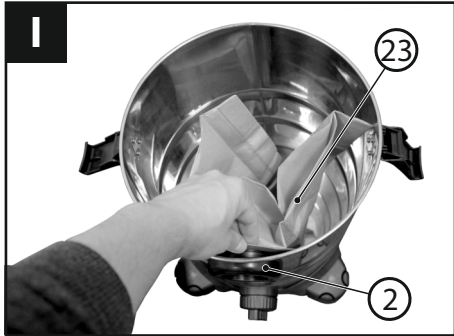
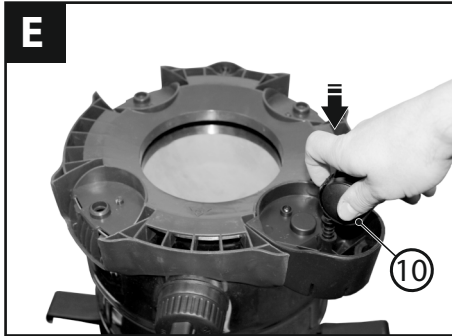
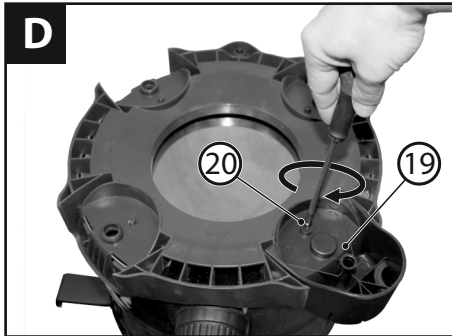
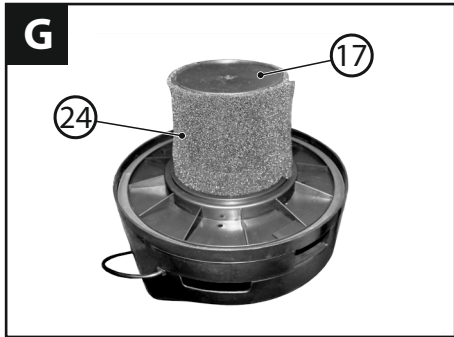
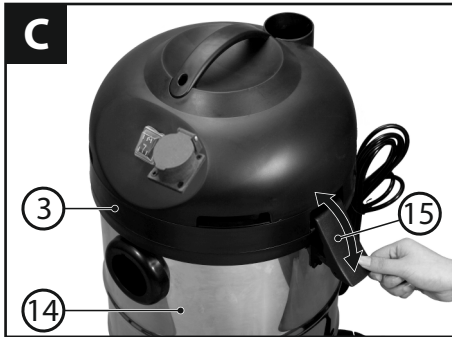
**THK31G**

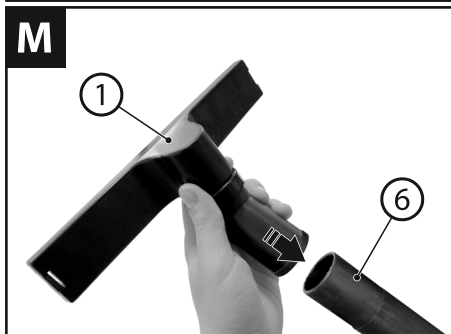
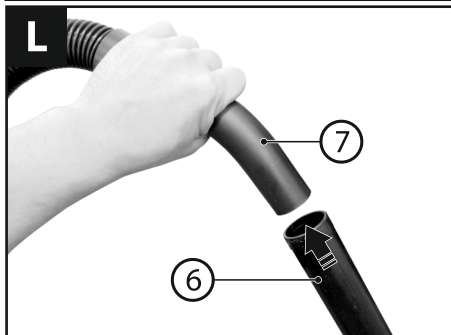
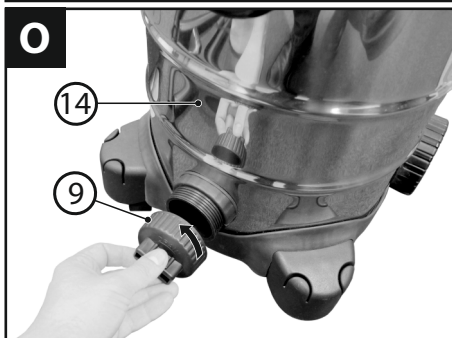
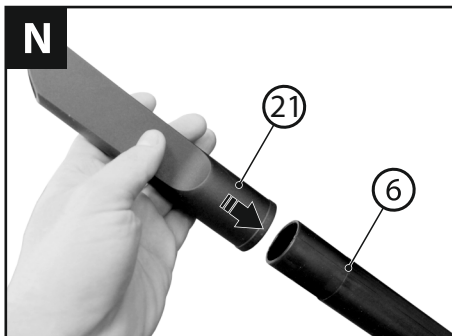
---

<b>PL</b>	Oryginalna instrukcja obsługi	ODKURZACZ PRZEMYSŁOWY .....	5
<b>RU</b>	Инструкция по эксплуатации	ПРОМЫШЛЕННЫЙ ПЫЛЕСОС .....	12
<b>RO</b>	Instrucțiuni de folosire	ASPIRATOR INDUSTRIAL .....	20
<b>LT</b>	Naudojimo instrukcija	PRAMONINS DULKIŲ SIURBLYS .....	27
<b>CS</b>	Návod na obsluhu	PRŮMYSLOVÝ VYSAVAČ .....	33
<b>HU</b>	Használati utasítás	IPARI PORSZÍVÓ.....	39

---

**A****B**








**PRZED PRZYSTĄPIENIEM DO UŻYTKOWANIA NALEŻY ZAPOZNAĆ SIĘ Z NINIEJSZĄ INSTRUKCJĄ.**

Zachowaj instrukcję do ewentualnego przyszłego wykorzystania.



**OSTRZEŻENIE!** Należy przeczytać wszystkie ostrzeżenia dotyczące bezpieczeństwa użytkowania oznaczone symbolem  i wszystkie wskazówki dotyczące bezpieczeństwa użytkowania.

Nieprzestrzeganie podanych niżej ostrzeżeń dotyczących bezpieczeństwa i wskazówek dotyczących bezpieczeństwa może być przyczyną porażenia prądem elektrycznym, pożaru i/lub poważnych obrażeń.

Zachowaj wszystkie ostrzeżenia i wskazówki dotyczące bezpieczeństwa, aby móc skorzystać z nich w przyszłości.

#### **WSKAZÓWKI BEZPIECZEŃSTWA:**



**OSTRZEŻENIE!** Odkurzacz wolno stosować tylko jeżeli posiada się wystarczające informacje dotyczące używania odkurzacza, odsysanych materiałów i sposobu ich utylizacji. Właściwe przeszkolenie zmniejsza ryzyko niewłaściwego zastosowania urządzenia lub doznania obrażeń.

• Niniejszy sprzęt nie jest przeznaczony do użytkowania przez osoby (w tym dzieci) o ograniczonej zdolności fizycznej, czuciowej lub psychicznej,

lub osoby nie mające doświadczenia lub znajomości sprzętu, chyba że odbywa się to pod nadzorem lub zgodnie z instrukcją użytkowania sprzętu, przekazanej przez osoby odpowiadające za ich bezpieczeństwo. *W przeciwnym wypadku istnieje niebezpieczeństwo, iż urządzenie zostanie niewłaściwie zastosowane, a także może dojść do obrażeń.*

- Należy być przewidującym, obserwować co się robi i zachowywać rozsądek podczas używania odkurzacza. Nie należy używać urządzenia, gdy jest się zmęczonym lub pod wpływem narkotyków, alkoholu lub lekarstw. *Chwila nieuwagi podczas pracy urządzenia może spowodować osobiste obrażenia.*
- Odkurzacz należy podłączyć do prawidłowo uziemionego źródła prądu. *Gniazdko sieciowe i przewód przedłużający muszą posiadać właściwie funkcjonujący przewód uziemiający.*
- Nie należy dopuszczać dzieci i obserwatorów do miejsc, w których używa się odkurzacza. *Rozproszenie uwagi może spowodować utratę kontroli nad urządzeniem.*
- Zachować najwyższą ostrożność przy odkurzaniu schodów.



**OSTRZEŻENIE!** Urządzenie stosować tylko do prac, do których zostało skonstruowane. Odkurzacz dostosowany jest do odsysania suchych elementów, a po podjęciu stosownych kroków także do odsysania cieczy.



**UWAGA!** Nie wolno stosować odkurzacza jako pompy wodnej. Odkurzacz przeznaczony jest do odsysania mieszanki wodno-powietrznej. Przedostanie się wody do urządzenia zwiększa ryzyko porażenia prądem elektrycznym.



**OSTRZEŻENIE!** Po zauważeniu wycieku wody lub piany, odkurzacz należy natychmiast wyłączyć i opróżnić zbiornik. W przeciwnym wypadku może dojść do uszkodzeń odkurzacza.



**UWAGA!** Należy regularnie czyścić zawór pływakowy (18) (patrz rys.A, str.2) i kontrolować jego stan techniczny. W przeciwnym wypadku może dojść do zakłóceń w funkcjonowaniu i uszkodzeń odkurzacza.

- Nigdy nie używać odkurzacza bez założonego filtra.
- W żadnym wypadku nie wolno odsysać za pomocą odkurzacza cieczy łatwopalnych lub wybuchowych, takich jak na przykład benzyna, olej, alkohol, rozpuszczalnik. Nie wolno odsysać gorących lub tłących się pyłów, palących się zapalek, niedopałków papierosów itp. Nie

wolno używać odkurzacza w pomieszczeniach zagrożonych wybuchem. Pyły, gazy lub ciecze mogą się zapalić lub wybuchnąć.

- Odkurzacz nie jest przeznaczony do odkurzania pyłów niebezpiecznych dla zdrowia. Nie wolno odsysać pyłów buczyny lub drewna dębu, pyłu kamiennego czy azbestu. Materiały te uznawane są za rakotwórcze.



**UWAGA!** Odkurzacz wolno stosować i przechowywać wyłącznie w pomieszczeniach zamkniętych. Przedostanie się wody deszczowej do górnej części odkurzacza lub jej zawilgocenie zwiększa ryzyko porażenia prądem elektrycznym.

- Zaleca się podłączenie urządzenia do sieci elektrycznej wyposażonej w wyłącznik różnicowo-prądowy (RCD) o prądzie wyłączenia 30mA lub mniejszym.
- W przypadku, gdy używanie urządzenia w środowisku wilgotnym jest nieuniknione, jako ochronę przed napięciem zasilania należy stosować urządzenie różnicowoprądowe (RCD). Zastosowanie RCD zmniejsza ryzyko porażania prądem elektrycznym.
- Należy unikać niezamierzonego rozruchu. Przed przyłączeniem do źródła zasilania należy upewnić się, że wyłącznik urządzenia jest w pozycji wyłączony. Przyłączenie urządzenia do sieci zasilającej przy załączonym wyłączniku

*może być przyczyną wypadku.*

- **Przed przyłączeniem do źródła zasilania należy sprawdzić, czy napięcie sieciowe zgadza się z napięciem podanym na tabliczce znamionowej.** *Urządzenie może ulec zniszczeniu na skutek podłączenia do niewłaściwego napięcia sieciowego.*
- **Przed każdym zastosowaniem urządzenia należy skontrolować odkurzacz, jego przewód i wtyczkę. W razie stwierdzenia uszkodzeń nie wolno użytkować odkurzacza.** *Uszkodzone odkurzacze, przewody i wtyki zwiększają ryzyko porażenia prądem elektrycznym.*
- **Przed rozpoczęciem pracy z urządzeniem należy skontrolować stan techniczny węża odsysającego. Wąż odsysający musi być przy tym przymocowany do odkurzacza, aby nie nastąpiło niezamierzone wyrzucenie pyłu na zewnątrz.** *Może wówczas dojść do przedostania się pyłu do dróg oddechowych.*
- **N a p r a w y g w a r a n c y j n e i pogwarancyjne swoich elektro-narzędzi wykonuje Serwis PROFIX, co gwarantuje najwyższą jakość napraw oraz stosowanie oryginalnych części zamiennych.**
- **Należy ostrożnie obchodzić się z przewodem sieciowym i węzłem odsysającym.** *Mogą one stanowić zagrożenie dla innych osób.*

- **Nigdy nie należy używać przewodu przyłączeniowego do przenoszenia, ciągnięcia elektronarzędzia lub wyciągania wtyczki z gniazdka. Nie wolno najeżdżać na przewód, zginać go lub zgniatać. Należy trzymać przewód przyłączeniowy z daleka od źródeł ciepła, olejów, ostrych krawędzi lub ruchomych części.** *Uszkodzone lub zaplątane przewody przyłączeniowe zwiększają ryzyko porażenia prądem elektrycznym.*
- **Jeżeli przewód zasilający nieodłączalny ulegnie uszkodzeniu, to powinien on być wymieniony u wytwórcy lub w specjalistycznym zakładzie naprawczym albo przez wykwalifikowaną osobę w celu uniknięcia zagrożenia.**
- **Gniazdo zasilające do podłączenia elektronarzędzi (8) należy stosować wyłącznie do celów określonych w instrukcji obsługi.**
- **Przed przystąpieniem do zmiany ustawień urządzenia, przed wymianą osprzętu lub przed pozostawieniem odkurzacza bez nadzoru, należy wyjąć wtyk z gniazda sieciowego.** *Ten środek ostrożności zapobiega niezamierzonemu włączeniu się odkurzacza.*
- **W odkurzaczu znajduje się pył stanowiący zagrożenie dla zdrowia. Opróżnianie i konserwację urządzenia, włącznie z likwidacją**

pojemnika na pył należy zlecać odpowiednio wykwalifikowanemu personelowi fachowemu. Konieczne jest odpowiednie wyposażenie ochronne. Nie wolno używać odkurzacza bez kompletnego systemu filtracyjnego. Użycie takie jest zagrożeniem dla zdrowia.

- **Podczas używania odkurzacza należy stosować środki ochrony słuchu (nauszniki, stopery). Długotrwałe narażenie na hałas o wysokiej intensywności może spowodować utratę słuchu.**
- **Należy zawsze dbać o dobrą wentylację stanowiska pracy.**
- **Nie wolno siadać na odkurzaczu. Może to spowodować uszkodzenie urządzenia.**
- **Odkurzacza nie wolno czyścić strumieniem wody skierowanym bezpośrednio na niego. Przedostanie się wody do górnej części odkurzacza zwiększa ryzyko porażenia prądem elektrycznym.**

#### **BUDOWA I PRZEZNACZENIE ODKURZACZA:**

Odkurzacze przemysłowe są urządzeniami w pierwszej klasie ochronności (urządzenie musi być uziemione), dostosowanymi do podwyższonych obciążeń w zastosowaniach przemysłowych, np. w rzemiośle i warsztatach naprawczych, oraz do wszelkich prac z zakresu samodzielnej działalności amatorskiej (majsterkowanie). Napędzany jest jednofazowym silnikiem komutatorowym i posiada zbiornik wykonany ze stali nierdzewnej INOX.

Przy zastosowaniu odpowiedniego filtra odkurzacze są przeznaczone do pochłaniania/odsysania niepalnych pyłów, wiórów drewnianych itp. w trybie pracy „na sucho” oraz do zasysania niepalnych cieczy i mieszanek wodno-powietrznych w trybie pracy „na mokro”.

Oprócz tego odkurzacze posiadają funkcję wydmuchu do szybkiego i łatwego czyszczenia trudnodostępnych miejsc, gdzie odkurzanie nie jest możliwe (np. do przedmuchiwania elektronarzędzi).



**OSTRZEŻENIE! Urządzenie nie jest przeznaczone do odkurzania łatwopalnych, wybuchowych i zagrażających zdrowiu materiałów (patrz**

#### **„WSKAZÓWKI BEZPIECZEŃSTWA”).**

Odkurzacze przystosowane są do współpracy z elektronarzędziami, np. szlifierkami, pilarkami, wyrzynarkami wyposażonymi w przyłącza do systemów odsysania pyłu i posiadającymi atest techniczny.

Każde użycie urządzenia niezgodne z przeznaczeniem podanym wyżej jest zabronione i powoduje utratę gwarancji oraz brak odpowiedzialności producenta za powstałe w wyniku tego szkody.

Jakiegokolwiek modyfikacje urządzenia dokonane przez użytkownika zwalniają producenta z odpowiedzialności za uszkodzenia i szkody wyrządzone użytkownikowi i otoczeniu.

Poprawne użytkowanie urządzenia dotyczy także konserwacji, składowania, transportu i napraw.

Urządzenie może być naprawiane wyłącznie w punktach serwisowych wyznaczonych przez producenta. Urządzenia zasilane z sieci powinny być naprawiane tylko przez osoby uprawnione.

#### **KOMPLETACJA:**

- Odkurzacze - 1 szt.
- Giętki wąż ssący - 1 szt.
- 3-częściowa rura ssąca - 1 szt.
- Dysza podłogowa - 1 szt.
- Dysza szczelinowa - 1 szt.
- Filtr piankowy - 1 szt.
- Filtr harmonijkowy EPA - 1 szt.
- Worek na pył - 1 szt.
- Kółka tylne - 2 szt.
- Kółka przednie - 2 szt.
- Wsporniki kółek przednich - 2 szt.
- Wkręty mocujące - 4 szt.
- Adapter przyłączeniowy - 1 szt.
- Instrukcja obsługi - 1 szt.
- Karta gwarancyjna - 1 szt.

#### **ELEMENTY URZĄDZENIA:**

Numery elementów urządzenia odnosi się do przedstawienia graficznego umieszczonego na stronach 2-4 instrukcji obsługi:

- Rys. A**
1. Dysza podłogowa
  2. Podłączenie węża ssącego
  3. Głowica urządzenia
  4. Włącznik/ wyłącznik
  5. Uchwyt
  6. 3-częściowa rura ssąca
  7. Giętki wąż ssący
  8. Gniazdo zasilające do podłączenia elektronarzędzi
  9. Korek spustu wody
  10. Kółka przednie
  11. Kółka tylne
  12. Uchwyt na wyposażenie
  13. Przewód zasilający
  14. Zbiornik
  15. Zatrzaśki zamykające
  16. Podłączenie wydmuchu
  17. Kosz podporowy filtra
  18. Pływakowy zawór bezpieczeństwa



### Rys. B 19. Wsporniki kółek przednich

20. Wkręty mocujące
21. Dysza szczelinowa
22. Filtr harmonijkowy EPA
23. Worek na pył
24. Filtr piankowy
25. Adapter przyłączeniowy

### Rys. J 26. Złączka węża ssącego

#### DANE TECHNICZNE:

MODEL	THK31G
Napięcie nominalne	220-240 V
Częstotliwość nominalna	50/60 Hz
Moc znamionowa	1500 W
Max. moc z podłączonym urządzeniem	3500 W
Pojemność zbiornika	30 l
Siła ssania	18 kPa
Stopień ochrony	IPX4
Klasa sprzętu	I
Długość przewodu zasilającego	4 m

#### PRZED PRZYSTĄPIENIEM DO PRACY:

1. Po rozpakowaniu ostrożnie wyjmij urządzenie i wszystkie elementy z pudełka. Sprawdź, czy w opakowaniu znajdują się wszystkie akcesoria i czy nic nie jest uszkodzone. **UWAGA!** Cześć akcesoriów znajduje się w zbiorniku odkurzacza. Wyjąć po demontowaniu głowicy.

W przypadku stwierdzenia braków w akcesoriach lub uszkodzeń transportowych należy zwrócić się do dystrybutora. Przechowuj opakowanie aż do momentu złożenia i sprawdzenia maszyny.

2. Upewnij się, że źródło zasilania ma parametry odpowiadające parametrom odkurzacza podanym na tabliczce znamionowej.
3. Upewnij się, że włącznik/wyłącznik (4) odkurzacza jest w pozycji wyłączenia.
4. W przypadku pracy z przedłużaczem należy upewnić się, że parametry przedłużacza, przekroje przewodów, odpowiadają parametrom odkurzacza. Zaleca się stosowanie jak najkrótszych przedłużaczy. Przedłużacz powinien być całkowicie rozwinięty.

#### MONTAŻ URZĄDZENIA:

##### ■ Montaż głowicy (Rys. C)

Głowica urządzenia (3) przymocowana jest do zbiornika (14) za pomocą zatrzasków zamykających (15). Aby zdjąć głowicę (3) odblokować zatrzaski (15), a następnie zdjąć głowicę ze zbiornika. W momencie montażu głowicy (3) zwrócić uwagę na właściwe ustawienie i napięcie zatrzasków (15).

##### ■ Montaż kółek

1. Zamontować wsporniki kółek przednich (19) za pomocą wkrętów mocujących (20) zgodnie z rysunkiem D.
2. Wstawić do oporu kółka przednie (10) do wsporników zgodnie z rysunkiem E.
3. Zamontować kółka tylne (11) zgodnie z rysunkiem F.

##### ■ Montaż filtrów



**UWAGA! Nigdy nie używać odkurzacza bez odpowiedniego filtra! Uważać na właściwe mocowanie filtra!**

#### Montaż filtra piankowego:

Do odkurzania na mokro na kosz podporowy (17) nasunąć załączony filtr piankowy (24) zgodnie z rys. G. Filtr harmonijkowy (22) założony na kosz w momencie dostawy nie nadaje się do odkurzania na mokro i trzeba go zdjąć z kosza podporowego.

#### Montaż filtra harmonijkowego:

W celu odkurzania na sucho założyć filtr harmonijkowy (22) do oporu na kosz podporowy zgodnie z rys. H. Filtr harmonijkowy (22) przeznaczony jest tylko do odkurzania na sucho!

##### ■ Montaż worka do odkurzacza

Do odkurzania drobnych i suchych odpadów zaleca się założenie dodatkowo worka na pył (23). Dzięki temu filtr harmonijkowy (22) może być używany dłużej i nie zmniejsza się moc urządzenia. Poza tym ułatwia to usuwanie odpadów.

Założyć worek na pył (23) na otwór zasysania w podłączeniu węża ssącego (2) zgodnie z rys. I. Worek na pył przeznaczony jest tylko do odkurzania na sucho!



**UWAGA! Nie używać worków papierowych przy odkurzaniu przedmiotów o ostrych krawędziach (szkło, gwoździ itp). Może to doprowadzić do rozerwania papierowego worka.**

##### ■ Montaż węża

W zależności od zastosowania połączyć wąż (7) z odpowiednim podłączeniem na odkurzaczu.

##### Odkurzanie:

Podłączyć złączkę węża ssącego (26) do otworu zasysania (2) zgodnie z rys. J.

##### Dmuchanie:

Podłączyć złączkę węża ssącego (26) do otworu dmuchania (16) zgodnie z rys. K.

##### ■ Rura ssąca

W celu przedłużenia węża ssącego (7) nałożyć na niego rurę ssącą (6) (patrz rys. L). Rura ssąca (6) składa się z trzech części.

##### ■ Adapter przyłączeniowy

Adapter przyłączeniowy (25) służy do podłączenia węża ssącego (7) do elektronarzędzia z funkcją odsysania.

##### ■ Montaż dysz ssących

##### Dysza podłogowa

Dyszy podłogowej (1) używać do odkurzania na sucho. Nałożyć dyszę (1) na rurę ssącą (6) zgodnie z rys. M.

##### Dysza szczelinowa

Dysza szczelinowa (21) przeznaczona jest do odkurzania ciał stałych i cieczy w kątach i innych trudno dostępnych miejscach. Nałożyć dyszę (21) na rurę ssącą (6) zgodnie z rys. N.

#### PRACA:



**OSTRZEŻENIE! Urządzenie musi być uziemione. Jeśli ma usterkę lub awarię, uziemienie zapewni drogę najmniejszego oporu dla prądu elektrycznego w celu zmniejszenia ryzyka porażenia prądem elektrycznym. Wtyczka musi być podłączona do odpowiedniego gniazda, które jest poprawnie zainstalowane i uziemione zgodnie z lokalnymi przepisami i normami. Napięcie znamionowe (V/Hz) maszyny musi być zgodne z napięciem lokalnej instalacji elektrycznej.**

Sprawdź u wykwalifikowanego elektryka, jeśli masz wątpliwości, czy gniazdko jest prawidłowo uziemione. Nie modyfikuj wtyczki dostarczonej wraz z urządzeniem. Jeśli nie pasuje do gniazdka, podłączenie do sieci elektrycznej musi być wykonane przez wykwalifikowanego elektryka. Nie należy stosować żadnych adapterów sieciowych.

#### ■ Włączanie/wyłączenie

Podłącz urządzenie do zasilania.

W celu włączenia odkurzacza dla działania standardowego należy ustawić włącznik/ wyłącznik (4) w pozycję «I».

W celu wyłączenia odkurzacza należy ustawić włącznik/ wyłącznik (4) w pozycję «0».

Ustawienie włącznika w pozycji «II» służy dla działania rzemieślniczego (patrz «**Podłączenie elektronarzędzi**»).

#### ■ Odkurzanie na sucho

Do odkurzania na sucho używać filtra harmonijkowego (22). Oprócz tego należy koniecznie zamocować worek na pył (23). Zastosowanie worka na pył spowoduje przedłużenie żywotności filtra harmonijkowego, zwiększenie wydajności odsysania i ułatwienie likwidacji pyłu i kurzu.

Zawsze uważać na właściwe osadzenie filtra!

Zastosować odpowiednią dyszę zgodnie z przeznaczeniem i uruchomić urządzenie. Uwaga, by nie wciągać zanieczyszczeń, które mogłyby zablokować otwór odkurzacza lub węża. Jeśli odkurzacz nie pracuje z odpowiednią wydajnością, należy go wyłączyć i wyciągnąć przewód z gniazda zasilającego. Następnie opróżnić zbiornik, oczyścić filtr i upewnić się, że wąż ssący nie jest zapchany.



**UWAGA! Filtr harmonijkowy (22) należy czyścić na sucho po każdorazowym użyciu. Filtr ten powinno się wymieniać raz na 4 m-ce.**

**UWAGA! W przypadku gwałtownych szarpnięć, pływakowy zawór bezpieczeństwa (18) może zablokować kanał ssący, prowadząc do zwiększenia obrotów silnika. W tym przypadku należy wyłączyć odkurzacz, odczekać aż praca silnika kompletnie ustanie, a następnie ponownie go włączyć.**

#### ■ Odkurzanie na mokro



**UWAGA! Należy uważać aby złącza elektryczne, przedłużacze ani gniazda nie miały kontaktu z wodą i innymi cieczami.**

Do odkurzania na mokro używać filtra piankowego (24). Przed rozpoczęciem odsysania na mokro należy wyjąć worek na pył i opróżnić zbiornik. Zawsze uważać na właściwe osadzenie filtra!

Głowica odkurzacza (3) wyposażona jest w pływakowy zawór bezpieczeństwa (18), który jest umieszczony w koszu podporowym (17) (patrz rys. A). Przy osiągnięciu maksymalnego napięcia zawór podnosi się do góry i powoduje redukcję wydajności odsysania. W tym przypadku należy niezwłocznie wyłączyć urządzenie oraz wyciągnąć przewód z gniazda zasilającego i opróżnić zbiornik (14). W tym celu należy odkręcić w lewą stronę korek spustu wody (9) i spuścić ciecz (patrz rys. D).

Po zakończeniu pracy należy zdjąć filtr piankowy, dokładnie go oczyścić i wysuszyć, by zapobiec powstaniu pleśni.

#### ■ Dmuchanie

Odkurzacz wyposażony został w funkcję wdmuchu.

Funkcję wdmuchu należy stosować tylko przy użyciu czystego węża.



**UWAGA! Pyły mogą być szkodliwe dla zdrowia. Nie wolno wdmuchiwać powietrza wylotowego bez odpowiedniego wyposażenia ochronnego: maski przeciwpyłowej z pochłaniaczem klasy P2 oraz gogli ochronnych.**

#### ■ Podłączenie elektronarzędzi

Odkurzacz posiada wmontowane gniazdo zasilające ze stykiem ochronnym (8), które znajduje się pod plastikową osłoną na przedniej stronie głowicy urządzenia. Można do niego podłączyć elektronarzędzie z zewnątrz (patrz rys. P). Po połączeniu elektronarzędzia z odkurzaczem za pomocą węża ssącego i ustawieniu włącznika/wyłącznika (4) w pozycji «II» odkurzacz będzie uruchamiał się automatycznie wraz z podłączonym do niego elektronarzędziem.

Zgodnie z przeznaczeniem dozwolone jest tylko podłączanie urządzeń wytwarzających pył, które posiadają atest techniczny. Należy przy tym wziąć pod uwagę maksymalnie dopuszczalną moc przyłączeniową podłączonego elektronarzędzia, która wynosi 2000 W.



**UWAGA! Przy podłączeniu odkurzacza do elektronarzędzia należy przestrzegać zaleceń producenta urządzenia zawartych w instrukcji obsługi maszyny.**

Kiedy elektronarzędzie podłączone do gniazda (8) zostanie wyłączone, odkurzacz automatycznie wyłączy się z 10-sekundowym opóźnieniem, umożliwiając odprowadzenie zalegającego materiału.

#### PRZECHOWYWANIE I KONSERWACJA:

Urządzenie należy przechowywać w miejscu, niedostępnym dla dzieci, utrzymywać w stanie czystości, chronić przed wilgocią i zapyleniem. Warunki przechowywania powinny wykluczać możliwość uszkodzeń mechanicznych oraz wpływ szkodliwych warunków atmosferycznych. Wyposażenie odkurzacza można umieścić w specjalnych uchwytach (11) (patrz rys. Q).

Podczas przeprowadzania prac konserwacyjnych i naprawczych należy poddać likwidacji wszystkie zanieczyszczone części, które nie dają się w zadawalający sposób oczyścić. Elementy te należy zapakować w nieprzepuszczalne worki i zlikwidować zgodnie z obowiązującymi przepisami dotyczącymi likwidacji tego typu odpadów.

#### ■ Czyszczenie

Aby zapewnić bezpieczną i wydajną pracę zaleca się czyszczenie urządzenia bezpośrednio po każdorazowym użyciu.



**UWAGA! Przed rozpoczęciem jakiegolwiek prac związanych z czyszczeniem wyciągnąć wtyczkę przewodu zasilającego (13) z gniazda sieciowego.**

Głowicę urządzenia (3) czyścić regularnie wilgotną ściereczką z niewielką ilością mydła w płynie. Nie używać żadnych środków czyszczących ani rozpuszczalników; mogą one uszkodzić części urządzenia wykonane z tworzywa sztucznego.

Zbiornik (14) może być wyczyszczony w zależności od poziomu zabrudzenia za pomocą wilgotnej szmatki i szarego mydła lub pod bieżącą wodą.

Filtr harmonijkowy (22) należy regularnie czyścić przez ostrożne wyklepanie i wyczyszczenie delikatną szczotką.

Filtr piankowy (24) wyprać delikatnie za pomocą szarego mydła pod bieżącą wodą i pozostawić do wyschnięcia na powietrzu.

### **TRANSPORT:**

Odkurzacz transportować i składować w opakowaniu, chroniącym przed wilgocią, wnikaniem pyłu i drobnych obiektów, zwłaszcza należy zabezpieczyć otwory wentylacyjne. Drobne elementy, które dostaną się wewnątrz obudowy mogą uszkodzić silnik.

### **ROZWIĄZYWANIE PROBLEMÓW:**

#### **Jeśli urządzenie się nie uruchamia:**

- upewnić się, że włącznik/wyłącznik (4) ustawiony jest w pozycji «I»;
- sprawdzić połączenie elektryczne;
- sprawdzić przedłużacz oraz wymienić gniazdko zasilające;
- skontrolować bezpieczniki.

#### **Jeśli urządzenie nie zasysa:**

- upewnić się, że zbiornik (14) nie jest pełny oraz opróżnić go w razie potrzeby;
- wyczyścić filtr;
- upewnić się, że pływakowy zawór bezpieczeństwa (18) nie zablokował pracy urządzenia.

**UWAGA! Jeśli wyżej wymienione wskazówki nie pomogły rozwiązać problemu, albo występują problemy, których nie wymieniono powyżej, należy wysłać urządzenie do serwisu naprawczego na adres podany w karcie gwarancyjnej.**

### **PRODUCENT:**

PROFIX Sp. z o.o., ul. Marywilka 34, 03-228 Warszawa

Niniejsze urządzenie jest zgodne z normami krajowymi i europejskimi, oraz z wytycznymi bezpieczeństwa.

**UWAGA! W razie problemów technicznych prosimy kontaktować się z uprawnionym serwisem. Wszelkie naprawy muszą być przeprowadzane przez wykwalifikowany personel, używając oryginalnych części zamiennych.**

### **PIKTOGRAMY:**

Objaśnienia ikonek znajdujących się na tabliczce znamionowej i naklejkach informacyjnych:



– **«Przed uruchomieniem przeczytać instrukcję obsługi!»**

### **OCHRONA ŚRODOWISKA:**



**UWAGA:** Przedstawiony symbol oznacza zakaz umieszczania zużytego sprzętu łącznie z innymi odpadami (z zagrożeniem karą grzywny). Składniki niebezpieczne znajdujące się w sprzęcie elektrycznym i elektronicznym wpływają negatywnie na środowisko naturalne i zdrowie ludzi.

Gospodarstwo domowe powinno przyczyniać się do odzysku i ponownego użycia (recyklingu) zużytego sprzętu. W Polsce i w Europie tworzony jest lub już istnieje system zbierania zużytego sprzętu, w ramach którego wszystkie punkty sprzedaży ww. sprzętu mają obowiązek przyjmować użyty sprzęt. Ponadto istnieją punkty zbiórki ww. sprzętu.



Polityka firmy PROFIX jest polityką stałego udoskonalania swoich produktów i dlatego firma rezerwuje sobie prawo zmiany specyfikacji wyrobu bez uprzedniego zawiadomienia. Obrazki, podane w instrukcji obsługi, są przykładowe i mogą się nieznacznie różnić od rzeczywistego wyglądu zakupionego urządzenia.


Niniejsza instrukcja jest chroniona prawem autorskim. Kopiowanie/ powielanie jej bez pisemnej zgody firmy Profix Sp. z o.o. jest zabronione.



**ПЕРЕД НАЧАЛОМ ЭКСПЛУАТАЦИИ НЕОБХОДИМО ОЗНАКОМИТЬСЯ С НАСТОЯЩЕЙ ИНСТРУКЦИЕЙ.**

Хранить инструкцию для возможного применения в будущем.



**ПРЕДУПРЕЖДЕНИЕ!** Необходимо ознакомиться со всеми предупреждениями, касающимися безопасности при эксплуатации, обозначенными символом  и всеми указаниями по технике безопасности.

Несоблюдение указанных ниже предупреждений, касающихся безопасности и указаний по технике безопасности может привести к поражению электрическим током, пожару и/или серьёзным травмам тела.

Необходимо хранить все предупреждения и указания, касающиеся техники безопасности, чтобы можно было воспользоваться ними в будущем.

**УКАЗАНИЯ ПО ТЕХНИКЕ БЕЗОПАСНОСТИ:**



**ПРЕДУПРЕЖДЕНИЕ!** Пылесос можно использовать только в том случае, если пользователь владеет исчерпывающими сведениями по эксплуатации пылесоса, отсасываемых материалов и способа их утилизации. Соответствующее обучение снижает

*опасность неправильного применения устройства или получения травм.*

- Настоящее оборудование не предназначено для эксплуатации лицами (в том числе детьми) с физическими, сенсорными или умственными ограничениями или лицами, не имеющими опыта или не знающими оборудования, разве что это осуществляется под надзором или в соответствии с инструкцией по эксплуатации оборудования, переданной лицами, отвечающими за их безопасность. В противном случае имеется опасность, что устройство будет неправильно использовано, а также возможны травмы.
- Необходимо быть предусмотрительным, наблюдать за работой и руководствоваться здравым смыслом при эксплуатации пылесоса. Не следует эксплуатировать устройство в состоянии переутомления или, находясь под воздействием наркотиков, алкоголя или лекарств. Мгновение невнимания при эксплуатации устройства может привести к травме пользователя.
- Пылесос необходимо подключить к правильно заземлённому источнику электропитания. Сетевая

розетка и удлинитель кабеля электропитания должны иметь надлежащим образом функционирующий защитный заземляющий проводник.

- **Не допускать детей и наблюдателей в места, в которых применяется пылесос.** Отвлечение внимания может привести к потере контроля над устройством.
- **Соблюдать максимальную осторожность при работе с пылесосом на лестнице.**



**ПРЕДУПРЕЖДЕНИЕ!** Устройство использовать только тех для работ, для которых оно разработано. Пылесос приспособлен для отсоса сухих элементов, а при принятии соответствующих мер, также для отсоса жидкости.



**ВНИМАНИЕ!** Запрещено применять пылесос в качестве водяного насоса. Пылесос предназначен для отсоса водно-воздушной смеси. Попадание воды во внутрь устройства повышает опасность поражения электрическим током.



**ПРЕДУПРЕЖДЕНИЕ!** При обнаружении вытекания воды или пены, следует немедленно выключить пылесос и опорожнить резервуар. В противном случае может наступить повреждение пылесоса.



**ВНИМАНИЕ!** Необходимо регулярно чистить поплавковый клапан (18) (смотри рис. А, стр. 2) и проверять его техническое состояние. В противном случае может наступить нарушение работы пылесоса и его повреждение.

- **Ни в коем случае не использовать пылесос без установленного фильтра.**
- **Ни в коем случае не отсасывать при помощи пылесоса легковоспламеняющихся или взрывоопасных жидкостей, таких напр., как бензин, масло, спирт, растворитель. Нельзя отсасывать горячую или тлеющую пыль, горящие спички, окурки и т.п. Запрещено применять пылесос в помещениях со взрывоопасной средой (в которых имеется опасность взрыва). Пыль, газы или жидкости могут загореться или взорваться.**
- **Пылесос не предназначен для устранения опасной для здоровья пыли. Нельзя отсасывать дубовой или буковой пыли, каменной пыли или асбеста. Эти материалы признаны канцерогенными.**



**ВНИМАНИЕ!** Пылесос можно применять только в закрытых помещениях. Попадание дождевой воды в верхнюю часть пылесоса или её увлажнение повышает опасность поражения электрическим током.

- Рекомендуется подключать устройство к сети электропитания, оборудованной выключателем дифференциального тока (УЗО) с током выключения 30 мА или менее.
- Если невозможно избежать применения устройства во влажной среде, в качестве защитного средства от напряжения питания необходимо использовать защитное устройство по дифференциальному (разностному) току (RCD). *Применение защитного устройства по дифференциальному току (RCD) снижает опасность поражения электрическим током.*
- Необходимо избегать случайного запуска в работу. Прежде чем присоединить вилку кабеля питания в розетку, необходимо убедиться, что выключатель устройства находится в положении «выключено». *Подключение электроинструмента к сети питания при включенном выключателе может привести к несчастному случаю.*
- Прежде, чем подключить к источнику питания следует проверить, соответствует ли напряжение сети напряжению, указанному на щитке устройства. *Устройство может быть повреждено в результате подключения к несоответствующему сетевому напряжению.*
- Перед каждым применением устройства необходимо проверить пылесос, его кабель питания и штепсельную вилку. При выявлении повреждений, эксплуатация пылесоса запрещена. *Повреждённые пылесосы, кабели электропитания и штепсельные вилки увеличивают опасность поражения электрическим током.*
- Прежде чем приступить к работе с устройством, необходимо проверить техническое состояние всасывающего шланга. Всасывающий шланг должен быть при этом присоединён к пылесосу, чтобы не произошёл непреднамеренный выброс пыли наружу. *При этом может наступить попадание пыли в дыхательные пути.*
- Гарантийный и послегарантийный ремонт своих электроинструментов выполняет сервисная служба компании PROFIX, что гарантирует высочайшее качество ремонта и использование оригинальных запчастей.
- Следует быть осторожным с сетевым кабелем и всасывающим шлангом. *Они могут представлять опасность для других лиц.*
- Ни в коем случае не использовать присоединительного кабеля, чтобы переносить или тянуть электроинструмент или для

извлечения штепсельной вилки из розетки. Нельзя наезжать на кабель, сгибать его или сдавливать. Присоединительный кабель должен находиться вдали от источников тепла, масел, острых краёв и движущихся частей. *Повреждённые или запутанные присоединительные кабели увеличивают опасность поражения электрическим током.*

- Если неотсоединяемый кабель электропитания повреждён, он должен быть заменён на предприятии-изготовителе или специализированном ремонтном предприятии, либо квалифицированным лицом, что позволит избежать опасности.
- Розетку питания для присоединения электроинструментов (8) необходимо применять только для целей, указанных в инструкции по обслуживанию.
- Прежде чем приступить к изменению установок устройства, сменить оснащение или оставить пылесос без надзора, необходимо отсоединить штепсельную вилку от сетевой розетки. *Это позволит предотвратить непреднамеренное включение пылесоса.*
- В пылесосе имеется пыль, представляющая опасность для здоровья. Опорожнение устройства и технический уход за ним,

включая устранение ёмкости для пыли необходимо поручать квалифицированному профессиональному персоналу. Необходимо соответствующее защитное оснащение. Нельзя пользоваться пылесосом без комплектной фильтрующей системы. *Такое применение несёт опасность для здоровья.*

- При использовании пылесоса обязательно следует применять средства защиты слуха (противошумные наушники, заглушки-вкладыши). *Длительное воздействие шума с высокой интенсивностью может привести к потере слуха.*
- Необходимо обеспечить хорошую вентиляцию рабочего места.
- Нельзя садиться на пылесос. *Это может привести к повреждению устройства.*
- Пылесос нельзя чистить струёй воды, направленной непосредственно на него. *Попадание воды в верхнюю часть пылесоса повышает опасность поражения электрическим током.*

#### **КОСТРУКЦИЯ И НАЗНАЧЕНИЕ ПЫЛЕСОСА:**

Промышленный пылесос имеет первый класс электрической защиты (устройство должно быть заземлено) и приспособлен для повышенных нагрузок, для применения в промышленности, напр. в ремесленных и ремонтных мастерских, а также для всех домашних любительских работ (мастера-любители). Приводится в движение однофазным коллекторным электродвигателем и имеет резервуар из нержавеющей стали INOX.

При применении соответствующего фильтра пылесос предназначен для поглощения/отсоса негорючей пыли, древесной стружки и т. п. в режиме сухой уборки, а также для всасывания негорючих

жидкостей и водно-воздушной смеси в режиме влажной уборки. Кроме того, пылесос имеет функцию продувки воздухом для быстрой и простой чистки труднодоступных мест, в которых отсос пыли невозможен (напр. для продувки электроинструментов).



**ПРЕДУПРЕЖДЕНИЕ! Устройство не предназначено для отсоса легковоспламеняющихся или взрывоопасных жидкостей, а также опасных для здоровья материалов (смотри „УКАЗАНИЯ ПО ТЕХНИКЕ БЕЗОПАСНОСТИ“).**

Пылесос приспособлен для совместной работы с электроинструментами, напр. шлифовальными машинами, пилами, электролобзиками, имеющими патрубki для присоединения к пылеотсасывающим системам и имеющими технический сертификат.

Каждое применение устройства, несоответствующее указанному выше назначению, запрещено и ведёт к потере гарантии и отсутствию ответственности производителя за возникший в результате этого ущерб.

Какие-либо модификации устройства, осуществлённые пользователем, освобождают производителя от ответственности за повреждения и ущерб, причинённый пользователю и окружающей среде.

Правильная эксплуатация устройства относится также к техобслуживанию, хранению, транспортировке и ремонту.

Ремонт электрооборудования может выполняться только в определённых производителем сервисных пунктах. Устройства с питанием от сети должны ремонтироваться исключительно лицами, имеющими соответствующий допуск.

#### КОМПЛЕКТАЦИЯ:

- Пылесос - 1 шт.
- Гибкий всасывающий шланг - 1 шт.
- 3-элементная труба всасывания - 1 шт.
- Насадка для пола - 1 шт.
- Щелевая насадка - 1 шт.
- Гофрированный бумажный фильтр - 1 шт.
- Поролоновый фильтр - 1 шт.
- Пылесборный мешок - 1 шт.
- Задние колёсики - 2 шт.
- Передние колёсики - 2 шт.
- Кронштейны передних колёсиков - 2 шт.
- Крепящие винты - 4 шт.
- Соединительный адаптер - 1 шт.
- Инструкция по эксплуатации - 1 шт.
- Гарантийная карта - 1 шт.

#### ЭЛЕМЕНТЫ УСТРОЙСТВА:

Нумерация элементов устройства относится к изображениям, находящимся на страницах 2-4 инструкции по эксплуатации:

- Рис. А**
1. Насадка для пола
  2. Отверстие присоединения всасывающего шланга
  3. Головка устройства
  4. Выключатель/выключатель
  5. Держатель
  6. 3-элементная труба всасывания

7. Гибкий всасывающий шланг
  8. Розетка питания для подключения электроинструментов
  9. Пробка слива вода
  10. Передние колёсики
  11. Задние колёса
  12. Держатель для оснащения
  13. Кабель электропитания
  14. Резервуар
  15. Закрывающие защёлки
  16. Присоединительный патрубок продувки
  17. Опорный элемент фильтра
  18. Поплавковый клапан безопасности
- Рис. В**
19. Кронштейны передних колёсиков
  20. Крепящие винты
  21. Щелевая насадка
  22. Гофрированный фильтр EPA
  23. Пылесборный мешок
  24. Поролоновый фильтр
  25. Соединительный адаптер

**Рис. J** 26. Присоединительный наконечник всасывающего шланга

#### ТЕХНИЧЕСКИЕ ДАННЫЕ:

МОДЕЛЬ	ТНХ31G
Напряжение номинальное	220-240 В
Частота номинальная	50/60 Гц
Мощность номинальная	1500 Вт
Мак. мощность с подключённым устройством	3500 Вт
Ёмкость резервуара	30 л
Мощность всасывания	18 кПа
Степень защиты	IPX4
Класс оборудования	I
Длина кабеля электропитания	4 м

#### ПРЕЖДЕ ЧЕМ ПРИСТУПИТЬ К РАБОТЕ:

1. После распаковки осторожно извлечь устройство и все элементы из коробки. Проверить, имеются ли в упаковке все принадлежности и не повреждено ли что-либо. **ВНИМАНИЕ!** Некоторые из принадлежностей находятся в резервуаре пылесоса. Вынуть после демонтажа головки. В случае выявления некомплектности по принадлежностям или повреждений при транспортировке, необходимо обратиться к дистрибутору. Упаковку следует хранить до времени, пока устройство не будет собрано и проверено.
2. Убедиться, что параметры источника питания соответствуют параметрам пылесоса, указанным на его щитке.
3. Убедиться, что выключатель/выключатель (4) пылесоса находится в положении «выключено».
4. При работе с удлинителем кабеля электропитания убедиться, что параметры удлинителя, сечение проводов соответствуют параметрам пылесоса. Рекомендуется применять максимально короткие удлинители. Удлинитель кабеля электропитания должен быть полностью размотан.



## **СБОРКА УСТРОЙСТВА:**

### ■ Установка головки (рис. С)

Головка устройства (3) прикреплена к резервуару (14) при помощи закрывающих защёлок (15). Для снятия головки (3) следует открыть защёлки (15), а затем снять головку с резервуара. Во время установки головки (3) следует обратить внимание на правильную установку и надлежащее замыкание защёлок (15).

### ■ Установка колёсиков

1. Установить кронштейн передних колёсиков (19) при помощи крепящих винтов (20) в соответствии с рис. D.
2. Вставить передние колёсики до упора (10) в кронштейны в соответствии с рис. E.
3. Установить задние колёса (11) в соответствии с рис. F.

### ■ Установка фильтров



**ВНИМАНИЕ!** Ни в коем случае не использовать пылесос без соответствующего фильтра! Следите, чтобы фильтр был правильно установлен!

#### Установка поролонового фильтра:

Для работы в режиме влажной уборки на опорный элемент (17) надеть поролоновый фильтр (24) в соответствии с рис. G. Гофрированный фильтр (22), установленный на опорный элемент фильтра во время поставки устройства не пригоден для работы в режиме влажной уборки и следует его снять с опорного элемента.

#### Установка гофрированного фильтра:

Для работы в режиме сухой уборки на опорный элемент надеть до упора гофрированный фильтр (22) в соответствии с рис. H. Гофрированный фильтр (22) предназначен только для работы в режиме «сухая уборка»!

### ■ Установка пылесборного мешка

Для удаления мелких и сухих отходов рекомендуется дополнительно надеть пылесборный мешок (23). Благодаря этому увеличивается срок использования гофрированного фильтра (22) и не снижается мощность устройства. Кроме того, это упрощает устранение отходов.

Надеть пылесборный мешок (23) на всасывающее отверстие патрубка присоединения всасывающего шланга (2) в соответствии с рис. I. Пылесборный мешок предназначен только для работы в режиме «сухая уборка»!



**ВНИМАНИЕ!** Не используйте бумажных пылесборных мешков при всасывании предметов с острыми краями (стекло, гвозди и т.п.). Это может привести к разрыву пылесборного мешка.

### ■ Установка шланга

В зависимости от применения соединить шланг (7) с соответствующим патрубком на пылесосе.

#### Удаление пыли:

Соединить присоединительный наконечник всасывающего шланга (26) с всасывающим отверстием пылесоса (2) в соответствии с рис. J.

#### Продувка:

Вставить присоединительный наконечник всасывающего шланга (25) во всасывающее отверстие (16) в соответствии с рис. K.

### ■ Труба всасывания

Для удлинения всасывающего шланга (7) надеть на него трубу всасывания (6) (см. рис. L). Труба всасывания (6) состоит из трёх частей.

### ■ Соединительный адаптер

Соединительный адаптер (25) используется для подключения всасывающего шланга (7) к электроинструменту с функцией отсасывания.

### ■ Установка всасывающих насадок

#### Насадка для пола

Насадка для пола (1) применяется для сухой уборки. Надеть насадку (1) на трубу всасывания (6) в соответствии с рис. M.

#### Щелевая насадка

Щелевая насадка (21) предназначена для уборки твёрдых элементов и жидкостей в углах и других труднодоступных местах. Надеть насадку (21) на трубу всасывания (6) в соответствии с рис. N.

### РАБОТА:



**ПРЕДУПРЕЖДЕНИЕ!** Устройство должно быть заземлено. Если имеется неисправность или авария, заземление обеспечивает цепь минимального сопротивления для электрического тока для снижения опасности поражения электрическим током. Штепсельная вилка должна быть присоединена к соответствующему гнезду, которое должно быть правильно установлено и заземлено в соответствии с местными предписаниями и стандартами. Номинальное напряжение (В/Гц) устройства должно соответствовать напряжению местной сети электропитания.

Проверить при помощи квалифицированного электрика правильность заземления сетевой розетки, если имеются сомнения. Не модифицировать штепсельной вилки, поставляемой вместе с устройством. Если она не подходит для сетевой розетки, подключение к сети электропитания должно быть выполнено квалифицированным электриком. Не применять каких-либо сетевых переходных колодок.

### ■ Включение/выключение

Подключить устройство к сети питания.

Для запуска пылесоса в работу в стандартном режиме установить включатель/выключатель (4) в положение «I».

Чтобы выключить пылесос установить включатель/выключатель (4) в положение «0».

Установку выключателя в положение «II» используется для ремесленного применения (см. «Подключение электроинструментов»).

### ■ Сухая уборка

Для работы в режиме сухой уборки применять гофрированный фильтр (22). Кроме того, необходимо установить пылесборный мешок (23). Применение пылесборного мешка ведёт к увеличению долговечности гофрированного фильтра, повышению производительности сборки пыли и упрощения её удаления.

Обязательно проверять правильность посадки фильтра!

Использовать соответствующую насадку в соответствии с назначением и запустить устройство в работу. Следить, чтобы не всосать загрязнений, могущих закупорить всасывающее отверстие

пылесоса или шланга. Если производительность работы пылесоса недостаточна, необходимо его выключить и извлечь вилку провода из сетевой розетки. Затем опорожнить резервуар, очистить фильтр и убедиться, не закупорен ли всасывающий шланг.



**ВНИМАНИЕ!** Следует выполнять сухую чистку гофрированного фильтра (22) после каждого применения. Этот фильтр необходимо менять один раз на 4 месяца.

**ВНИМАНИЕ!** В случае резких рывков, поплавковый клапан безопасности (18) может перекрыть всасывающий канал, что в свою очередь ведёт к увеличению частоты вращения электродвигателя. В этом случае необходимо выключить пылесос, дождаться, пока электродвигатель полностью не остановится, а затем повторно запустить его в работу.

#### ■ Влажная уборка



**ВНИМАНИЕ!** Необходимо следить, чтобы вода или другие жидкости не попадали на электрические соединения, удлинители электропитания или розетки питания.

Для влажной уборки применять поролоновый фильтр (24). Прежде чем начать влажную уборку необходимо извлечь пылесборный мешок и опорожнить резервуар. Обязательно проверять правильность посадки фильтра!

Головка пылесоса (3) оснащена поплавковым клапаном безопасности (18), размещённым в опорном элементе фильтра (17) (см. рис. А). При достижении максимального наполнения клапан поднимается вверх и вызывает снижение производительности сборки (отсоса) пыли. В этом случае необходимо немедленно выключить устройство и извлечь вилку кабеля электропитания из сетевой розетки и опорожнить резервуар (14). С этой целью необходимо отвинтить влево пробку слива воды (9) и слить жидкость (см. рис. О).

После окончания работы снять поролоновый фильтр, тщательно его очистить и высушить, чтобы избежать образования плесени.

#### ■ Продувка

Пылесос имеет функцию продувки.

Функцию продувки применять только с использованием чистого шланга.



**ВНИМАНИЕ!** Пыль может быть вредной для здоровья. Запрещено выдувать воздух без соответствующего защитного оснащения: противопылевого респиратора с плотителем класса P2 и защитных очков типа «голь».

#### ■ Подключение электроинструментов

Пылесос имеет собственную питающую розетку с защитным контактом (8), размещённую под пластмассовым защитным кожухом с передней стороны головки устройства. К ней можно присоединить внешний электроинструмент (см. рис. P). После подключения электроинструмента к пылесосу при помощи всасывающего шланга и установки выключателя/выключателя (4) в положение «II», пылесос будет запускаться в работу автоматически, одновременно с включением присоединённого к нему электроинструмента.

В соответствии с назначением разрешается подключать только создающие пыль устройства, имеющие технический сертификат. При этом следует учитывать, что максимально допустимая потребляемая мощность присоединенного электроинструмента составляет 2000 Вт.



**ВНИМАНИЕ!** Присоединяя пылесос к электроинструменту необходимо соблюдать указания производителя устройства, содержащиеся в инструкции по обслуживанию машины.

Когда электроинструмент, подключенный к питающей розетке (8) будет выключен, пылесос автоматически отключится с 10-секундной задержкой, позволяя на отвод остатков материала.

#### ХРАНЕНИЕ И ТЕХНИЧЕСКИЙ УХОД:

Устройство следует хранить в месте, недоступном для детей, содержащем в чистоте, защищать от влаги и пыли. Условия хранения должны исключать возможность механических повреждений и влияния вредных атмосферных условий. Оснащение пылесоса можно разместить в специальных держателях (11) (см. рис. Q).

В процессе выполнения работ по техническому уходу и ремонту следует устранить все загрязнённые элементы, которые невозможно удовлетворительно очистить. Эти элементы следует упаковать в герметичные пакеты и ликвидировать в соответствии с действующими предписаниями, касающимися ликвидации отходов такого типа.

#### ■ Чистка

Для обеспечения безопасной и эффективной работы рекомендуется выполнять чистку устройства непосредственно после каждого его применения.



**ВНИМАНИЕ!** Прежде, чем приступить к какому-либо работам, связанным с чисткой, следует извлечь штепсельную розетку кабеля электропитания (13) из сетевой розетки.

Головку устройства (3) следует регулярно чистить влажной тряпкой, с небольшим количеством жидкого мыла. Не применять каких-либо чистящих средств или растворителей. Они могут повредить пластмассовые элементы устройства.

Резервуар (14) можно очистить в зависимости от степени загрязнения при помощи влажной тряпки и хозяйственного мыла или под проточной водой.

Гофрированный фильтр (22) необходимо регулярно чистить путём осторожного выколачивания и очистки деликатной щёткой.

Поролоновый фильтр (24) деликатно постирать с применением хозяйственного мыла под проточной водой и высушить на воздухе.

#### ТРАНСПОРТИРОВКА:

Пылесос следует транспортировать и складировать в упаковке, защищающей от влаги, проникновения пыли и мелких объектов, особенно необходимо защитить вентиляционные отверстия. Мелкие элементы, попавшие вовнутрь корпуса, могут повредить двигатель.

#### УСТРАНЕНИЕ НЕИСПРАВНОСТЕЙ:

**Если устройство не запускается в работу:**

- убедиться, что выключатель/выключатель (4) находится в положении «I»;
- проверить электрическое соединение;

- проверить удлинитель кабеля электропитания и заменить питающую розетку;
- проверить предохранители.

**Если устройство не всасывает пыль:**

- проверить, не наполнен ли резервуар (14) и в случае необходимости опорожнить его;
- очистить фильтр;
- проверить, не закрыт ли поплавковый клапан безопасности (18) всасывающий канал устройства.

**ВНИМАНИЕ!** Если имеющиеся выше указания не помогли устранить неисправность, или имеются не указанные выше проблемы, необходимо отправить устройство в ремонтный сервисный пункт по адресу, указанному в гарантийной карте.

**ПРОИЗВОДИТЕЛЬ:**

ООО «ПРОФИКС»;

ул. Марьевильска 34; 03-228 Варшава, Польша

Настоящее устройство соответствует польским и европейским стандартам, а также указаниям по технике безопасности.

**ВНИМАНИЕ!** В случае технических проблем обратитесь в авторизованный сервисный центр. Все работы по ремонту должны выполняться квалифицированным персоналом, с

использованием оригинальных запасных частей.

**ПИКТОГРАММЫ:**

Описание знаков, имеющихся на щитке и информационных наклейках на электроинструменте:



— «Перед подключением и началом работы необходимо прочитать инструкцию по эксплуатации!»

**ЗАЩИТА ОКРУЖАЮЩЕЙ СРЕДЫ:**



**ВНИМАНИЕ:** Указанный символ означает запрет размещения использованных электроинструментов вместе с другими отходами (за это грозит наказание в виде штрафа). Опасные компоненты, имеющиеся в электрическом и электронном оборудовании, отрицательно влияют на окружающую среду и здоровье.

Домашнее хозяйство должно способствовать восстановлению и повторному использованию (рециклированию) использованного оборудования. В Польше и в Европе создаётся или уже существует система сбора использованного оборудования, предусматривающая, что все пункты продажи в/у оборудования обязаны принимать использованное оборудование. Кроме того, имеются пункты приёма в/у оборудования.



Политика компании PROFIX - это политика постоянного совершенствования своих изделий, поэтому компания сохраняет за собой право изменения спецификации изделия без предварительного уведомления. Изображения, имеющиеся в инструкции, являются примерными и могут незначительно отличаться от фактического вида приобретённого электроинструмента.

Настоящая инструкция по эксплуатации защищена авторскими правами. Запрещено её копирование и размножение без согласия ООО «ПРОФИКС».



## ÎNAINTE DE UTILIZARE, CITIȚI ACESTE INSTRUCȚIUNI.

Păstrează instrucțiunile pentru o folosire viitoare.



**ATENȚIE!** Citește toate avertismentele referitoare la protecția muncii marcate cu simboluri și toate indicațiile referitoare la utilizarea în siguranță.

Nerespectarea avertismentelor de mai jos, poate duce la accidente și la electrocutare, incendiu și/sau la vătămări corporale.

Păstrează toate avertismentele și indicațiile referitoare la protecția muncii, pentru a le folosi în viitor.

### INDICAȚII DE SIGURANȚĂ:



**AVERTIZARE!** Aspiratorul poate fi utilizat doar dacă prezintă suficiente informații referitoare la utilizarea acestuia, materialele aspirate și modul de utilizare a acestuia. Instruirea adecvată reduce riscul de utilizare necorespunzătoare a aparatului sau acela de rănire.

- Acest echipament nu poate fi utilizat de către persoane (inclusiv copii) cu capacitate fizică, senzorială sau psihică redusă, ori de către persoane fără experiență sau care nu cunosc echipamentul, cu excepția cazului în care acest fapt are loc sub supraveghere sau în conformitate cu

instrucțiunile de utilizare a echipamentului, care a fost transmisă de către persoanele responsabile pentru siguranța acestora. În caz contrar există pericolul ca aparatul să fie utilizat în mod inadecvat și, de asemenea, pot apărea unele leziuni.

- Trebuie să fiți precauți, să observați ce se întâmplă și să fiți prudenți atunci când utilizați aspiratorul. Nu utilizați aspiratorul în caz de oboseală, sau sub influența substanțelor narcotice, alcoolului sau medicamentelor. Un moment de neatenție în timpul funcționării aspiratorului poate provoca răni grave.
- Aspiratorul trebuie cuplat la o sursă de curent împământată corect. Priza de rețea și cablul prelungitorului trebuie să fie prevăzute cu un cablu de împământare care funcționează corect.
- Nu permiteți accesul copiilor și observatorilor în locurile în care este utilizat aspiratorul. Distragerea atenției poate duce la pierderea controlului asupra aparatului.
- Fiți foarte prudenți atunci când aspirați scările.



**AVERTIZARE!** Aspiratorul trebuie utilizat doar pentru lucrările la care este prevăzut. Aspiratorul trebuie adaptat pentru aspirarea pieselor uscate, iar după întreprinderea pașilor adecvați și

pentru aspirarea de lichide.



**ATENȚIE!** Nu utilizați aspiratorul ca și pompă de apă. Aspiratorul este destinat pentru aspirarea amestecurilor apă-aer. Pătrunderea apei în aparat crește riscul de electrocutare.



**AVERTIZARE!** După ce observați scurgerea de apă sau de spumă trebuie să opriți imediat aspiratorul, sau puteți să goliți rezervorul. În caz contrar puteți deteriora aspiratorul.



**ATENȚIE!** Trebuie să curățați în mod regulat supapa flotorului (18) (vezi des.A, pag.2) și controlați starea tehnică a acestuia. În caz contrar se poate ajunge la perturbații în funcționarea aparatului și la deteriorarea aspiratorului.

- Nu utilizați niciodată aspiratorul fără a avea filtrul montat.
- În niciun caz nu aspirați cu acest aparat lichide inflamabile sau explozive, cum ar fi: benzina, uleiul, alcoolul, diluanții. Nu aspirați pulberi fierbinți sau încinse, chibrituri aprinse, țigări aprinse etc. Nu utilizați aspiratorul în încăperi expuse la explozii. Pulberile, gazele sau lichidele se pot aprinde sau pot exploda.
- Aspiratorul nu este destinat pentru aspirarea de pulberi periculoase pentru sănătate. Nu aspirați pulberi de fag sau de lemn de stejar, praf de piatră sau azbest. Aceste materiale sunt considerate cancerigene.



**ATENȚIE!** Aspiratorul poate fi utilizat și depozitat doar în încăperi închise. Pătrunderea apei de ploaie în partea superioară a aspiratorului sau umezirea acestuia mărește riscul de electrocutare.

- Vă recomandăm să racordați aparatul la o rețea electrică dotată cu un comutator cu curent diferențial (RCD) cu amperaj de acționare de 30mA sau mai mic.
- În cazul în care nu se poate evita utilizarea aparatului într-un mediu umed trebuie să utilizați ca și protecție împotriva tensiunii un dispozitiv cu curent diferențial (RCD). Utilizarea RCD reduce riscul de electrocutare.
- Trebuie să evitați pornirea involuntară. Înainte de a-l conecta la sursa de alimentare trebuie să vă asigurați ca aparatul are comutatorul la poziția oprit. Conectarea aparatului la la rețeaua de alimentare atunci când comutatorul este la poziția pornit poate cauza accidente.
- Înainte de a conecta la sursa de alimentare trebuie să verificați dacă tensiunea de rețea este aceeași ca și cea indicată pe plăcuța nominală. Aparatul se poate deteriora în cazul în care este conectat la o sursă de alimentare necorespunzătoare.
- Înainte de fiecare utilizare a aparatului trebuie să verificați

**aspiratorul, cablul și ștecherul acestuia. În cazul în care constatați defecțiuni se interzice utilizarea aspiratorului. Aspiratoarele, cablurile și ștecherule defecte măresc riscul de electrocutare.**

- **Înainte de a începe să lucrați cu aparatul trebuie să controlați starea tehnică a furtunului de aspirare al acestuia. Furtunul de aspirare trebuie să fie cuplat la aspirator astfel încât praful să nu iasă în mod involuntar în afară. Atunci se poate întâmpla ca praful să pătrundă în căile respiratorii.**

- **Repararea aspiratorului trebuie efectuată doar de persoane calificate, iar la aceste operații trebuie utilizate doar piese de schimb originale. Doar astfel veți putea asigura siguranța de utilizare a aparatului.**

- **Trebuie să manipulați cu atenție cablul de rețea și furtunul de aspirare. Acestea pot fi periculoase pentru alte persoane.**

- **Nu utilizați niciodată cablul de conectare pentru a transporta, trage unealta electrică sau pentru a scoate ștecherul din priză. Nu călcați cablul, nu-l îndoiiți sau presați. Trebuie să țineți cablul de conectare departe de sursele de căldură, uleiuri, margini ascuțite sau piese în mișcare.**

*Cablurile de conectare deteriorate sau încurcate măresc riscul de electrocutare.*

- **Dacă cablul de alimentare este deteriorat, trebuie înlocuit cu unul nou la producător sau într-o unitate de reparații specială sau de către o persoană calificată, pentru a evita pericolele.**

- **Priza de alimentare pentru conectarea uneltelor electrice (8) trebuie utilizată doar în scopurile definite în instrucțiunile de utilizare.**

- **Înainte de a începe să modificați setările aparatului, de a schimba echipamentul sau de a lăsa aspiratorul nesupravegheat, trebuie să scoateți ștecherul din priza de rețea. Această măsură de precauție previne pornirea involuntară a aspiratorului.**

- **În aspirator se află praf care constituie pericol pentru sănătatea umană. Golirea și întreținerea aparatului, inclusiv lichidarea recipientului pentru praf trebuie încredințată unor persoane calificate. Este necesară purtarea de echipamente de protecție adecvate. Se interzice utilizarea aspiratorului fără ca sistemul de filtrare al acestuia să fie complet. Acest tip de utilizare este periculoasă pentru sănătate.**

- **Atunci când utilizați aspiratorul trebuie să folosiți mijloace de protecție auditivă (căști, dopuri pentru urechi). Expunerea îndelungată la zgomot cu intensitate mare poate duce la pierderea auzului.**

- **Trebuie să aveți grijă mereu ca locul de muncă să fie bine ventilat.**
- **Nu vă așezați pe aspirator.** *Acest fapt poate duce la deteriorarea aspiratorului.*
- **Nu curățați aspiratorul cu jet de apă îndreptat direct pe acesta.** *Pătrunderea apei în partea de sus a aspiratorului mărește riscul de electrocutare.*

#### **STRUCTURA ȘI DESTINAȚIA ASPIRATORULUI:**

Aspiratorul industrial este un aparat din prima clasă de echipament (aparatură trebuie împământată), adaptat la sarcini sporite în scopuri industriale, de ex. în meșteșugărit și ateliere de reparații, precum și pentru toate lucrările rezultate din activitatea amatoare independentă. Este pus în funcțiune de un motor monofazat cu comutator și are un rezervor din INOX.

Atunci când se utilizează filtre corespunzătoare aspiratorul poate fi utilizat pentru absorbirea/aspirarea de pulberi inflamabile, rumeguș etc. la modul de lucru „uscat” precum și pentru aspirarea de lichide neinflamabile și amestecuri de apă-aer la modul de lucru „umed”.

Pe lângă acestea aspiratorul este dotat cu funcția de suflantă pentru curățarea rapidă și facilă a locurilor greu accesibile, în care aspirarea nu este posibilă (de ex. pentru aspirarea uneltelor electrice).



**AVERTIZARE! Aparatul nu este destinat pentru aspirarea de materiale inflamabile, explozive și periculoase pentru sănătate (vezi „INDICAȚII DE SIGURANȚĂ”).**

Aspiratorul este adaptat pentru lucru cu uneltelor electrice, de ex. polizoare, ferăstrăuri, traforaje dotate cu conexiuni pentru sisteme de aspirare a prafului și care prezintă atest tehnic.

Fiecare utilizare a uneltei electrice neconformă cu destinația acesteia, așa cum a fost indicată mai sus, este interzisă și atrage după sine pierderea garanției precum și privarea de răspundere a producătorului pentru pagubele apărute în urma acestor.

Toate modificările aparatului efectuate de utilizator îl exceptă pe producător de răspundere pentru pagubele provocate utilizatorului și mediului.

Utilizarea corespunzătoare a uneltei electrice se referă de asemenea și la întreținerea, depozitarea, transportul și reparațiile aparatului.

Unealta electrică poate fi reparată doar în punctele de service menționate de producător. Aparatele alimentate la rețea trebuie să fie reparate doar de persoane calificate în acest sens.

#### **ELEMENTE:**

- Aspirator - 1 buc.
- Furtun de aspirare flexibil - 1 buc.
- Țeavă de aspirare din 3 piese - 1 buc.
- Duza pentru podea - 1 buc.
- Duza spații înguste - 1 buc.
- Filtru cu spumă - 1 buc.
- Filtru plisat EPA - 1 buc.

- Sac pentru praf - 1 buc.
- Roți spate - 2 buc.
- Roți față - 2 buc.
- Suporturi roți față - 2 buc.
- Șuruburi de fixare - 4 buc.
- Adaptor de racordare - 1 buc.
- Instrucții de folosire - 1 buc.
- Garanție - 1 buc.

#### **ELEMENTELE UNELTEI:**

Numerotarea pieselor din aparat se referă la reprezentarea grafică publicată pe paginile 2-4 din instrucțiunile de utilizare:

**Des. A 1.** Duza pentru podea

2. Conectarea furtunului de aspirare

3. Capul aparatului

4. Comutator pornit/oprit

5. Mâner

6. Țeavă de aspirare din 2 piese

7. Furtun de aspirare flexibil

8. Priză de alimentare pentru conectarea uneltelor electrice

9. Capac evacuare apă

10. Roți față

11. Roți spate

12. Suport pentru echipamente

13. Cablu de alimentare

14. Rezervor

15. Balamale de închidere

16. Conectare suflantă

17. Coș susținere filtru

18. Supapă de siguranță flotantă

**Des. B 19.** Suporturi roți față

20. Șuruburi de fixare

21. Duza spații înguste

22. Filtru plisat EPA

23. Sac pentru praf

24. Filtru cu spumă

25. Adaptor de racordare

**Des. J 26.** Conexiuni furtun de aspirare

#### **DATE TEHNICE:**

MODEL	THK31G
Tensiune nominală	220-240 V
Frecvență nominală	50/60 Hz
Putere nominală	1500 W
Putere max. cu aparatul conectat	3500 W
Capacitate rezervor	30 l
Forță de aspirare	18 kPa
Gradul de protecție	IPX4
Clasa dispozitivului	I
Lungimea cablului de alimentare	4 m

### **ÎNAINTEDE A ÎNCEPEĂ LUCRAȚI:**

1. După ce despachetați scoateți cu grijă aparatul și toate piesele din cutie. Verificați dacă în cutie se află toate accesoriile și dacă nu s-a deteriorat nimic. **ATENȚIE!** O parte din accesorii se află în rezervorul aspiratorului. Scoateți după ce ați demontat capul.  
În cazul în care constatați că unele accesorii lipsesc sau sunt deteriorate în urma transportului trebuie să luați legătura cu distribuitorul. Păstrați ambalajul până ce montați și verificați aparatul.
2. Asigurați-vă că sursa de alimentare are parametri corespunzători parametrilor aspiratorului și care sunt indicați pe plăcuța nominală.
3. Asigurați-vă că butonul comutator pornit/oprit (4) al aspiratorului se află la poziția oprit.
4. În cazul în care lucrați cu prelungitor trebuie să vă asigurați că parametrii acestuia și secțiunile cablurilor corespund parametrilor aspiratorului. Se recomandă utilizarea de prelungitoare cât mai scurte. Prelungitorul trebuie să fie întins în întregime.

### **MONTAJ APARAT:**

#### ■ Montaj cap (Des. C)

Capul aparatului (3) este fixat pe rezervor (14) cu blocade de închidere (15). Pentru a da jos capul (3) trebuie să deblocați blocadele (15), iar apoi dați jos capul de pe rezervor. Atunci când montați capul (3) trebuie să vă asigurați că blocadele sunt setate bine și că s-au închis corect (15).

#### ■ Montaj roți

1. Montați suporturile pentru roțile din față (19) cu șuruburi de fixare (20) conform desenului D.
2. Introduceți până la capăt roțile din față (10) pe suporturi conform desenului E.
3. Montați roțile din spate (11) conform desenului F.

#### ■ Montaj filtre



**ATENȚIE!** Nu utilizați niciodată aspiratorul fără filtrul corespunzător! Aveți grijă ca filtrele să fie prinse corect!

#### Montaj filtru cu spumă:

Pentru a aspira uscat în coșul de susținere (17) aplicați filtrul cu spumă din dotare (24) conform cu des. G. Filtrul plisat (22) montat pe coș la livrare nu poate fi utilizat pentru aspirat umed și trebuie demontat de pe coșul de suport.

#### Montaj filtru plisat:

Pentru a aspira uscat trebuie să aplicați filtrul plisat (22) până la capăt conform cu des. H. Filtrul plisat (22) este destinat doar pentru aspiratul uscat!

#### ■ Montaj sacpe aspirator

Pentru a aspira deșeurile mici și uscate se recomandă aplicarea sacului pentru praf (23). Datorită acestui fapt filtrul plisat (22) poate fi utilizat mai mult timp iar puterea aparatului nu scade. Pe lângă acest fapt facilitează eliminarea deșeurilor.

Aplicați sacul pentru praf (23) pe orificiul de aspirare la conexiunea furtunului de aspirare (2) conform cu des. I. Sacul pentru praf este destinat doar pentru aspiratul uscat!



**ATENȚIE!** Nu folosiți saci de hârtie atunci când aspirați obiecte cu margini ascuțite (sticlă, cui etc.). Acest lucru poate duce la ruperea sacului de hârtie.

#### ■ Montaj furtun

În funcție de necesități conectați furtunul (7) cu conexiunea adecvată la aspirator.

#### Aspirare:

Cuplați montura furtunului de aspirare (26) la orificiul de aspirare (2) conform cu des. J.

#### Aspirare:

Cuplați conexiunea furtunului de aspirare (26) la orificiul sufletei (16) conform cu des. K.

#### ■ Furtun de aspirare

Pentru a prelungi furtunul de aspirare (7) așezați pe acesta țeava de aspirare (6) (vezi des. L). Țeava de aspirare (6) este alcătuită din trei părți.

#### ■ Adaptor de racordare

Adaptorul de racordare (25) este destinat pentru conectarea furtunului de aspirare (7) la unelta electrică cu funcția de aspirare.

#### ■ Montaj duze de aspirare

#### Duza podea

Duza pentru podea (1) poate fi utilizată doar pentru aspiratul uscat. Aplicați duza (1) pe țeava de aspirare (6) conform cu des. M.

#### Duza pentru spații înguste

Duza pentru spații înguste (21) este prevăzută pentru aspirarea de particule dure și lichide în colțuri și alte locuri greu accesibile. Așezați duza (21) pe țeava de aspirare (6) conform cu des. N.

### **FUNCȚIONARE:**



**AVERTIZARE! Aparatul trebuie împământat.** În cazul în care este defect sau avariat, împământarea asigură soluția pentru cea mai scăzută rezistență pentru curentul electric pentru a diminua riscul de electrocutare. Ștecherul trebuie să fie conectat la o priză corespunzătoare, care este instalată și împământată corect conform cu standardele și legislația locală. Tensiunea nominală (V/Hz) a mașinii trebuie să fie conformă cu tensiunea instalației electrice locale.

Cereți unui electrician sau unei alte persoane calificate să verifice dacă priza este împământată corect în cazul în care aveți dubii. Nu modificați ștecherul livrat împreună cu aparatul. În cazul în care nu corespunde prizei, conexiunea la rețeaua electrică trebuie efectuată de un electrician calificat. Nu folosiți niciun adaptor de rețea.

#### ■ Pornire/oprire

Conectați aparatul la sursa de alimentare.

Pentru a porni aparatul în cazul în care doriți să funcționeze în mod standard trebuie să setați comutatorul (4) la poziția «I».

Pentru a opri aspiratorul trebuie să setați comutatorul (4) la poziția «0».

În cazul în care setați comutatorul la poziția «II» acesta funcționează în mod de atelier (vezi «Conexiuni uneltea electrică»).

#### ■ Aspirat uscat

Folosiți filtrul plisat (22) pentru aspiratul uscat. Pe lângă acestea trebuie neapărat să fixați sacul pentru praf (23). Folosiți sacul pentru praf pentru a prelungi durata de viață a filtrului plisat, a spori randamentul de aspirare și a facilita eliminarea pulberilor și prafului.

Trebuie să aveți grijă la montarea corectă a filtrului!



Utilizați duza corespunzătoare conform cu destinația acesteia și porniți aparatul. Aveți grijă să nu aspirați impurități care ar putea bloca orificiul aspiratorului sau furtunului. În cazul în care aspiratorul nu funcționează cu randamentul corespunzător trebuie să-l opriti și să scoateți cablul din priză de alimentare. Apoi goliți rezervorul, curățați filtrul și asigurați-vă că furtunul de aspirare nu este blocat.



**ATENȚIE! Filtrul plisat (22) trebuie curățat uscat după fiecare utilizare. Acest filtru trebuie schimbat de fiecare dată după 4 luni de utilizare.**

**ATENȚIE! În cazul în care aparatul este mișcat brusc, supapa de siguranță (18) poate bloca canalul de aspirare, ceea ce mărește turajile motorului. În acest caz trebuie să opriri aspiratorul, așteptați până ce motorul se oprește și porniți din nou.**

#### ■ Aspirat umed



**ATENȚIE! Conexiunile electrice, prelungitoarele și priză nu trebuie să intre în contact cu apă și alte lichide.**

Folosiți filtrul cu spumă pentru aspiratul umed (24). Înainte de a începe să aspirați umed trebuie să scoateți sacul pentru praf și goliți rezervorul. Trebuie să aveți grijă ca filtrul să fie montat corect!

Capul aspiratorului (3) este dotat cu supapă de siguranță flotantă (18), care este amplasată în coșul de susținere (17) (vezi des. A). Atunci când este plin supapa se ridică ceea ce duce la reducerea eficacității de aspirare. În acest caz trebuie să opriti neapărat aparatul și să scoateți ștecherul din priză de alimentare și goliți rezervorul (14). Rotiți spre stânga capacul (9) și dați drumul la lichid (vezi des. O).

După ce terminați de utilizat trebuie să scoateți filtrul cu spumă, curățați exact și uscați, pentru a preveni apariția mușgaiului.

#### ■ Suflantă

Aspiratorul este dotat cu funcția de suflantă.

Funcția de suflantă trebuie utilizată doar atunci când furtunul este uscat.



**ATENȚIE! Pulberile pot fi dăunătoare pentru sănătate. Nu utilizați funcția de suflantă fără a utiliza mijloace de protecție corespunzătoare: mască antipraf cu absorbant clasa P2 și ochelari de protecție.**

#### ■ Conectare aparat electric

Aspiratorul este dotat cu priză de alimentare incorporată cu ștecher de protecție (8), care este amplasat sub carcasa de plastic de pe partea frontală a aparatului. La aceasta puteți conecta unele electrice din exterior (vezi des. P). După ce conectați unealta electrică la aspirator cu furtunul de aspirare și setați comutatorul (4) la poziția «I» aspiratorul pornește automat cu unealta electrică pe care ați cuplat-o.

Conform cu destinația puteți utiliza doar aparate care generează pulberi care prezintă atest tehnic. Trebuie să luați în considerare puterea maximă de conectare a aparatului conectat, care este de 2000 W.



**ATENȚIE! Atunci când conectați aspiratorul trebuie să respectați recomandările producătorului aparatului care sunt incluse în instrucțiunile de utilizare ale mașinii.**

Atunci când aparatul conectat la sursa de alimentare (8) este oprit, aspiratorul se oprește automat după 10 secunde, ceea ce vă permite să scoateți materialul strâns.

#### DEPOZITARE ȘI ÎNTREȚINERE:

Aparatul trebuie depozitat într-un loc care nu este la îndemâna copiilor,

menținut curat, protejat de umiditate și praf. Condițiile de depozitare trebuie să excludă posibilitatea de apariție a defecțiunilor mecanice și impactul condițiilor atmosferice dăunătoare. Accesoriile aspiratorului trebuie introduse în compartimentele speciale (11) (vezi des. Q).

Atunci când efectuați lucrările de întreținere și reparație trebuie să eliminați piesele murdare, care nu pot fi curățate corect. Aceste piese trebuie ambalate în saci impermeabili și eliminate conform normelor prevăzute pentru eliminarea acestui tip de deșeurii.

#### ■ Curățare

Pentru a asigura funcționarea eficientă și sigură vă recomandăm să curățați aparatul imediat după fiecare utilizare.



**ATENȚIE! Înainte de a începe orice lucrări legate de curățare scoateți ștecherul cablului de alimentare (13) din priză de alimentare.**

Capul de alimentare (3) trebuie curățat în mod regulat cu o lavetă umedă cu o cantitate mică de săpun. Nu folosiți niciun detergent și diluanți; acestea pot deteriora piesele efectuate din plastic.

Rezervorul (14) poate fi curățat în funcție de nivelul de impurități cu o lavetă umedă și săpun de casă sau cu un jet de apă.

Pentru a curăța filtrul plisat (22) trebuie să-l scuturați cu atenție și să-l ștergeți cu o lavetă delicată.

Filtrul cu spumă (24) trebuie spălat delicat cu săpun de casă cu un jet de apă și lăsați până se usucă.

#### TRANSPORT:

Aspiratorul trebuie transportat și depozitat în ambalaj, protejați de umiditate, praf și obiecte mici, trebuie să protejați orificiile de ventilare. Elementele mici, care infiltră în interiorul carcasei, pot distruge motorul.

#### SOLUȚIONARE PROBLEME:

##### În cazul în care aparatul nu pornește:

- asigurați-vă că comutatorul (4) este setat la poziția «I»;
- verificați conexiunile electrice;
- verificați prelungitorul și schimbați priză de alimentare;
- controlați siguranțele.

##### În cazul în care aparatul nu aspiră:

- asigurați-vă că rezervorul (14) nu este plin și goliți în cazul în care este necesar;
- curățați filtrul;
- asigurați-vă că filtrul flotant de siguranță (18) nu blochează funcționarea aparatului.

**ATENȚIE! În cazul în care indicațiile enumerate mai sus nu ajută la soluționarea problemei, sau apar probleme care nu au fost enumerate mai sus, trebuie să trimiteți aparatul la un service de reparații la adresa indicată pe fișa de garanție.**

#### PRODUCĂTOR:

PROFIX Sp. z o.o., str. Marywilska 34, 03-228 Varșovia, POLONIA

Acest aparat este construit în conformitate cu standardele naționale și europene precum și cu recomandările de siguranță.

**ATENȚIE! În caz de probleme tehnice vă rugăm să luați legătura cu un service autorizat. Toate reparațiile trebuie efectuate de un personal calificat, folosindu-se piesele de schimb originale.**

### PICTOGRAME:

Explicațiile imaginilor de pe tabelul nominal și de pe etichetele informative:



– «Înainte de cuplare și de a începe operarea trebuie să citești prezenta instrucțiune!»

### PROTECȚIA MEDIULUI ÎNCONJURĂTOR:



**ATENȚIE:** Simbolul prezentat înseamnă interdicția punerii echipamentelor uzate împreună cu celelalte deșeuri menajere (sub risc de amendă).  
Componente periculoase care fac parte de utilaje electrice și electronice dăunează mediul natural și sănătatea omului.

Fiecare gospodărie casnică trebuie să contribuie la redobândirea și refolosirea (recykling) aparaturii uzate. Atât în Polonia, cât și în Europa se organizează sau deja există sistemul de culegere a aparaturii uzate, în cadrul căruia toate punctele de vânzare a respectivei aparaturi sunt obligate să preia aparatura uzată. În plus, există centrele de colectare a acestuia tip de aparatură.



Politica firmei PROFIX este aceea de perfecționare continuă a produselor sale și de aceea firma își rezervă dreptul de modificare a specificației produsului fără înștiințarea anterioară. Imaginile indicate în instrucțiunile de utilizare sunt doar exemple și se pot diferi puțin de aspectul real al dispozitivului achiziționat.


Prezenta instrucțiune este protejată prin dreptul de autor. Copierea/inmulțirea fără acordul în scris al firmei PROFIX Sp. z.o.o. este interzisă.



## **PRIEŠ RADE DANT DARBĄ SUSIPAŽINKITE SU INSTRUKCIJA.**

Išsaugokite instrukciją, nes gali būti reikalinga vėliau.



**ĮSPĖJIMAS!** Prašome perskaityti visus įspėjimus dėl saugaus naudojimo pažymėtus simboliais  bei visas nuorodas dėl saugaus naudojimo.

Žemiau pateikiamų įspėjimų dėl saugos bei saugos nuorodų nesilaikymas gali būti elektros smūgio, gaisro ir/arba sunkių kūno sužalojimų priežastimi.

Išsaugokite visus įspėjimus ir visas saugos nuorodas, kad vėliau būtų galima jais pasinaudoti.

### **SAUGOS NUORODOS:**



**ĮSPĖJIMAS!** Dulkių siurblių galima naudoti tik, jeigu turite pakankamai informacijos apie jo naudojimą, taip pat apie siurbiamas medžiagas bei jų utilizavimo būdus. *Personalo apmokymas mažina netinkamus dulkių siurblio panaudojimus bei sužalojimų riziką.*

- Prietaisu negali naudotis asmenys (tame tarpe vaikai) turintis fizinius, jutimo arba psichinius negalavimus, taip pat asmenys neturintis darbo patirties arba nesusipažinę su prietaisu, nebent toks darbas vyksta stebint specialistui arba pagal prietaiso naudojimo instrukciją, kurį

buvo perduota asmeniu atsakingu už saugą. *Kitu atveju yra pavojus, kad įrenginys gali būti panaudotas ne pagal paskirtį arba gali įvykti nelaimingas atsitikimas.*

- Būkite atidūs, sutelkite dėmesį į tai, ką Jūs darote ir, dirbdami su elektros prietaisu, vadovaukitės sveiku protu. Nedirbkite su prietaisu, jei esate pavargę arba vartojote narkotikus, alkoholį ar medikamentus. *Akimirksnio neatidumas naudojant prietaisą gali tapti rimtų sužalojimų priežastimi.*
- Dulkių siurblių būtina prijungti prie įžeminto elektros energijos šaltinio. *Lizdas bei ilginuoto laidas turi būti įžeminti.*
- Darbo vietoje negali būti vaikai bei kiti pašaliniai. *Nukreiptas dėmesys gali būti kontrolės praradimo priežastimi.*
- Būkite atidūs dirbant laiptuose.



**ĮSPĖJIMAS!** Įrenginį naudoti tik pagal paskirtį. Dulkių siurblys yra skirtas sausų elementų siurbimui, o po tam tikrų pokyčių, taip pat galima siurbti skysčius.



**DĖMESIO!** Negalima naudoti dulkių siurblio kaip vandens siurblio. *Siurblys yra skirtas dulkių ir skysčių mišinio siurbimui. Jeigu vanduo pateks į įrenginio vidų, didėja elektros smūgio rizika.*



**ĮSPĖJIMAS!** Pastebėję vandens arba putų nubėgimą,

nedelsiant išjunkite dulkių siurbį arba ištuštinkite talpą. *Kitu atveju siurblys gali gesti.*



**DĖMESIO!** Reguliariai valykite plūdinį vožtuvą (18) (žiūrėkite pav. A, 2 p.) ir stebėkite jo techninę būklę. *Kitu atveju siurblys veiks blogai ir gali gesti.*

- Niekada nenaudoti dulkių siurblio be filtro.
- Draudžiama siurbti degius skysčius, tokius kaip benzinas, alyva, alkoholis, tirpikliai. Taip pat draudžiama siurbti karštas arba rusenančias dulkes, degančius degtukus, nuorūkas ir pan. Draudžiama naudoti dulkių siurbį patalpose, kuriose yra sprogimo pavojus. *Dulkės, dujos arba skysčiai gali užsidegti ir sprogti.*
- Dulkių siurblys nėra skirtas pavojingų sveikatai dulkių siurbimui. Draudžiama siurbti buko bei ažuolo medienos drožlius, taip negalima siurbti akmens arba asbesto dulkių. *Šios medžiagos priskiriamos turinčioms kancerogeninį poveikį medžiagoms.*



**DĖMESIO!** Dulkių siurbį naudoti bei laikyti tik uždaroje patalpose. *Vandens (pav. lietaus) prasiskverbimas į viršutinę dulkių siurblio dalį arba jos sudrėkinimas didina elektros smūgio riziką.*

- Prietaisą rekomenduojama jungti į elektros maitinimo tinklą, turintį likutinės srovės įrenginį (RCD), kurio

išjungimo srovė yra 30 mA arba mažesnė.

- Jeigu negalima išvengti įrenginio naudojimo drėgnoje aplinkoje, naudokite RCD įrenginį. *RCD įrenginio naudojimas sumažina elektros smūgio riziką.*
- Saugokitės, kad neįjungtumėte įrenginio atsitiktinai. Prieš įjungiant kištuką į elektros lizdą, įsitikinkite, kad prietaisas yra išjungtas. *Įrenginio elektros maitinimo įjungimas, kai paleidimo jungiklis yra pozicijoje „įjungtas“ gali būti nelaimingo atsitikimo priežastimi.*
- Prieš prijungiant įrenginį prie elektros maitinimo šaltinio įsitikinkite, kad elektros tinklo parametrai atitinka nurodytiems prietaiso firminėje lentelėje. *Jeigu parametrai neatitinka, tai yra pavojus, kad prietaisas suges.*
- Prieš kiekvieną naudojimą patikrinti dulkių siurbį, jo laidą ir kištuką. Jeigu kas nors nėra tvarkoje, neįsijunkite dulkių siurblio. *Pažeistas siurblys, laidai arba kištukas gali būti elektros smūgio priežastimi.*
- Prieš pradėdant darbą būtina patikrinti siurbimo žarnos techninę būklę. Siurbimo žarna turi būti pritvirtinta prie siurblio tam, kad neįvyktų atsitiktinis dulkių išmetimas. *Tokiu atveju dulkės gali patekti į kvėpavimo takus.*
- Garantinį ir pogarantinį elektros

įrankių remontą atlieka PROFIX servisas, todėl garantuojama aukščiausia remonto darbų kokybė bei originalios atsarginės dalys.

- Būkite atsargūs su maitinimo laidu bei siurbimo žarna. *Šie elementai gali kelti pavojų kitiems asmenims.*
- Nenaudokite laidų ne pagal paskirtį. Neneškite įrenginio paėmę už laido, netraukite už jo norėdami išjungti kištuką iš elektros lizdo. Neužvažiuokite ant laido, nesulenkite ir nesuspauskite jo. Laidą klokite taip, kad jo neveiktų karštis, jis neišsitemptų alyva ir jo nepažeistų aštrios detalės ar judančios prietaiso dalys. *Pažeisti arba supainioti laidai gali tapti elektros smūgio priežastimi.*
- Jeigu sugedo elektros prietaiso laidas, jį pakeisti galima pas gamintoją, specializuotame remonto punkte arba gali tai atlikti specialistas tam, kad išvengtumėte pavojaus.
- Maitinimo lizdą skirtą elektros įrenginių pajungimui (8) naudokite tik pagal nuorodas instrukcijoje.
- Prieš keičiant įrenginio nustatymus, prieš darbo įrankių keitimą arba prieš paliekant jį be priežiūros, ištraukite kištuką iš lizdo. *Tokiu būdu apsisaugosite nuo netikėto dulkių siurblio įjungimo.*
- Dulkių siurblyje kaupiasi sveikatai pavojingos dulkės. Įrenginio valymą ir priežiūrą, įskaitant filtro maišo keitimą, turi atlikti kvalifikuoti

darbuotojai. Būtina dėvėti apsauginius rūbus, naudoti kitas apsaugos priemones. Draudžiama naudoti dulkių siurblių, jeigu jo filtravimo sistemoje trūksta kokių nors elementų. *Netinkamo prietaiso naudojimas kelia pavojų sveikatai.*

- Dirbant su dulkiu siurbliu naudokite klausos apsaugos priemones (ausines, kištukus). *Ilgalaikis darbas triukšme gali sukelti klausos praradimą.*
- Darbo vieta turi būti gerai ventiliuojama.
- Draudžiama sėdėti ant dulkių siurblio. *Tokiu atveju įrenginys gali gesti.*
- Dulkių siurblio negalima valyti vandens srove tiesiai nukreipta į jį. *Įsiskverbęs į viršutinę dulkių siurblio dalį vanduo gali būti elektros smūgio priežastimi.*

#### **DULKIŲ SIURBLIO SANDARA IR PASKIRTIS:**

Pramoninis dulkių siurblys - tai pirmos klasės įrenginys (įrenginys turi būti žemintas), yra pritaikytas darbui dideliu apkrovimu pramoninėje, pav. amatininkų dirbtuvėse, remonto dirbtuvėse, taip pat galima naudoti jį mėgėjų darbams namuose. Dulkių siurblys turi vienfazį komutatorinį variklį ir talpa iš nerūdijančio plieno INOX.

Naudojant tinkamus filtrus dulkių siurblių galima naudoti nedegių dulkių, medienos drožlių ir pan. siurbimui, „sausame“ darbo režime bei nedegių skysčių ir dulkių ir skysčio mišinių, „drėgname“ darbo režime.

Be to siurblys turi pūtimo funkciją, skirtą sunkiai prieinamų vietų valymui (pav. elektros prietaisų valymui).



**ĮSPĖJIMAS!** Įrenginys nėra skirtas degių, sprogių ir kenksmingų sveikatai medžiagų siurbimui (žiūrėkite „SAUGOS NUORODOS“).

Dulkių siurblys yra pritaikytas darbui su elektros prietaisais, pav. šlifuoekliais, pjūkliais, pjūkleliais, kurie turi dulkių siurbimo prijungimo sistemas ir turi tam techninius palidijimus.

Kiekvienas elektros prietaiso panaudojimas ne pagal paskirtį sukelia garantijos praradimą bei gamintojas tokiu atveju nėra atsakingas už patirtas žalas.

Bet kokios prietaiso modifikacijos padarytos naudotoju atleidžia gamintoją nuo atsakomybės už žalos patirtas tokiu atveju naudotoju bei aplinkiniams.

Tinkamas naudojimas taip pat apima tinkama elektros prietaiso priežiūrą, sandėliavimą, transportavimą bei remontą.

Elektros prietaiso remontą galima atlikti tik specialiuose punktuose nurodytuose gamintoju. Prietaisų, maitinamų elektra remontą gali atlikti tik įgalioti asmenys.

#### KOMPLEKTAVIMAS:

- Dulkių siurblys - 1 vnt.
- Lanksti siurbimo žarna - 1 vnt.
- 3-dalių siurbimo žarna - 1 vnt.
- Grindų antgalis - 1 vnt.
- Antgalis siauras - 1 vnt.
- Putų filtras - 1 vnt.
- EPA gofruotas filtras - 1 vnt.
- Maišas dulškėms - 1 vnt.
- Užpakaliniai ratai - 2 vnt.
- Priekiniai ratai - 2 vnt.
- Priekinių ratų laikikliai - 2 vnt.
- Tvirtinimo sriegiai - 4 vnt.
- Prijungimo adapteris - 1 vnt.
- Aptarnavimo instrukcija - 1 vnt.
- Garantinis lapas - 1 vnt.

#### PRIETAISO DALIS:

Prietaiso dalių numeracija atitinka grafinėms piešinims 2-4 puslapiuose aptarnavimo instrukcijos:

##### Pav. A 1. Grindų antgalis

2. Siurbimo žarnos pajungimas
3. Prietaiso galvutė
4. Paleidimo jungiklis
5. Rankena
6. 2-dalių siurbimo žarna
7. Lanksti siurbimo žarna
8. Maitinimo lizdas elektros prietaisams pajungti
9. Vandens nuleidimo kamštis
10. Priekiniai ratai
11. Užpakaliniai ratai
12. Laikiklis įrankiams
13. Maitinimo laidas
14. Talpa
15. Užrakto spynos
16. Pūtimo prijungimas
17. Filtrą laikantį pintinė
18. Plūdinis saugumo vožtuvas

##### Pav. B 19. Priekinių ratų laikikliai

20. Tvirtinimo sriegiai
21. Antgalis siauras
22. EPA gofruotas filtras
23. Maišas dulškėms
24. Putų filtras
25. Prijungimo adapteris

##### Pav. J 26. Siurbimo žarnos jungė

#### TECHINIAI DUOMENYS:

MODELIS	THK31G
Nominali įtampa	220-240 V
Nominalus dažnis	50/60 Hz
Nominalus pajėgumas	1500 W
Maksimali galia, prietaisų įjungus	3500 W
Talpos tūris	30 l
Siurbimo jėga	18 kPa
Apsaugos laipsnis	IPX4
Prietaiso klasė	I
Maitinimo laido ilgis	4 m

#### PRIEŠ PRADEDANT DARBĄ:

1. Išpakuojant atsargiai išimkite prietaisą bei visus priedus iš dėžės. Patikrinkite ar yra visi priedai ir ar niekas neapgadinta. **DĖMESIO!** Dalis priedų yra dulkių siurblio talpoje. Nuimkite galvutę ir išimkite priedus.

Jeigu trūksta ko nors arba dalis yra pažeistos transportavimo metu, susisiekiute su platintoju. Išaugokite įpakavimo dėžę iki tol, kol visko nepatikrinsite.

2. Įsitinkite, kad elektros maitinimo šaltinio parametrai atitinka dulkių siurblio parametrus (siurblio parametrai nurodomi prietaiso firminėje lentelėje).
3. Įsitinkite, kad dulkių siurblio paleidimo jungiklis (4) yra „išjungtas“ pozicijoje.
4. Jeigu naudojamas prailgintuvas, būtina įsitikinti, kad jo parametrai, laidų skersmuo atitinka dulkių siurblio parametrus. Patariama naudoti kuo trumpesnius prailgintuvus. Prailgintuvas turi būti išvyniotas visame ilgyje.

#### ĮRENGINIO MONTAVIMAS:

##### ■ Galvutės montavimas (Pav. C)

Įrenginio galvutė (3) yra pritvirtinta prie talpos (14) užrakto spynomis (15). Norėdami nuimti galvutę (3) atlaisvinkite užrakto spynas (15), o po to nuimkite galvutę nuo talpos. Galvutės montavimo metu (3) atkreipkite dėmesį ar tinkamai nustatytos užrakto spynos (15).

##### ■ Ratų montavimas

1. Sumontuokite priekinių ratų laikiklius (19), užsakant tvirtinimo sriegius (20); žiūrėkite pav. D.
2. Įdėkite iki galo į laikiklius priekinius ratus (10); žiūrėkite pav. E.
3. Sumontuokite užpakalinius ratus (11); žiūrėkite pav. F.

##### ■ Filtrų montavimas



**DĖMESIO! Nenaudokite dulkių siurblio be tinkamo filtro! Atkreipkite dėmesį į tinkamą filtro montavimą!**

##### Putų filtro montavimas:

Atliekant drėgną siurbimą į filtrą laikantį pintinę (17) įdėkite putų filtrą (24); žiūrėkite pav. G. Gofruotas filtras (22) uždėtas ant pintinės netinka drėgnam siurbimui ir reikia jį nuimti.

##### Gofruoto filtro montavimas:

Atliekant sausą siurbimą uždėkite gofruotą filtrą (22) iki galo ant filtrą laikančios pintinės; žiūrėkite pav. H. Gofruotas filtras (22) yra skirtas tik sausam siurbimui!

### ■ Maišo patalpinimas siurblyje

Siurbiant smulkias ir sausas atliekas rekomenduojama uždėti papildomą maišą dulkėms (23). Gofruotas filtras (22) leidžia jį naudoti ilgiau. Nesumažėja prietaiso siurbimo galia. Be to lengviau pašalinamos atliekos.

Uždėkite dulkių maišą (23) ant siurbimo angos siurbimo žarnos prijungimo vietoje (2); žiūrėkite pav. I. Dulkių maišas yra skirtas tik sausam siurbimui!



**DĖMESIO! Siurbdami aštrius briaunas turinčius elementus (stiklą, vinis ir pan.), nenaudokite popierinių maišų dulkėms, kadangi jie gali suplyšti.**

### ■ Žarnos montavimas

Priklausomai nuo panaudojimo prijungti žarną (7) tinkamu sujungimu su siurbliu.

#### Siurbimas:

Prijungti siurbimo žarnos jungę (26) prie siurbimo angos (2); žiūrėkite pav. J.

#### Pūtimas:

Prijungti siurbimo žarnos jungę (26) prie pūtimo angos (16); žiūrėkite pav. K.

### ■ Siurbimo žarna

Norėdami prailginti siurbimo žarną (7) uždekite ant jos siurbimo vamzdį (6) (žiūrėkite pav. L). Siurbimo vamzdis (6) sudaro trys dalys.

### ■ Prijungimo adapteris

Prijungimo adapteriu (25) siurbimo žarna (7) prijungiama prie elektros prietaiso, turinčio nusiurbimo funkciją.

### ■ Siurbimo antgalių montavimas

#### Grindų antgalis

Grindų antgalį (1) naudokite sausam siurbimui. Uždekite antgalį (1) ant siurbimo vamzdžio (6); žiūrėkite pav. M.

#### Siauras antgalis

Siauras antgalis (21) yra skirtas kietų dailelių bei skysčių siurbimui kampuose ir kitose sunkiai prieinamos vietose. Uždekite antgalį (21) ant siurbimo vamzdžio (6); žiūrėkite pav. N.

### DARBAS:



**ISPĖJIMAS! Įrenginys turi būti įžemintas. Jeigu turi nedidelį gedimą arba įvyko avarija, įžeminimas saugo nuo elektros smūgio. Kištukas turi būti įjungtas į tinkamą lizdą, kuris yra tinkamai sumontuotas ir įžemintas pagal vietinius saugos reikalavimus ir normas. Nominali įrenginio įtampa (V/Hz) turi atitikti vietinio elektros tinklo įtampai.**

Jeigu nesate tikri dėl tinkamo lizdo įžeminimo, patikrinkite tai kviesdami kvalifikuotą elektriką. Draudžiama modifikuoti įrenginio kištuką. Jeigu kištukas netinka lizdai, tai prijungimas prie elektros tinklo maitinimo turi būti atliktas kvalifikuotu elektriku. Nenaudokite jokių adapterių.

### ■ Įjungimas / išjungimas

Įjunkite įrenginį į elektros tinklą.

Norėdami įjungti dulkių siurbį (standartinis darbas), nustatykite paleidimo jungiklį (4) pozicijoje «A».

Norėdami išjungti dulkių siurbį, nustatykite paleidimo jungiklį (4) pozicijoje «0».

Jungiklio pozicijoje «II» nustatymas leidžia dirbti „pramoninio

naudojimo“ režimu (žiūrėkite «**Elektros prietaisų prijungimas**»).

### ■ Sausas siurbimas

Siurbimui sausu būdu naudokite gofruotą filtrą (22). Be to būtina sumontuoti dar papildomą dulkių maišą (23). Naudodami maišą dulkėms, paįsinsite gofruoto filtro naudojimo laiką, padidinsite siurbimo našumą bei lengviau atsikratysite dulkių.

Visada atkreipkite dėmesį ar filtras yra tinkamai uždėtas!

Panaudokite tinkamą antgalį, priklausomai nuo paskirties, ir įjunkite įrenginį. Atkreipkite dėmesį, kad į siurbį nepatektų atliekos, kurios gali užblokuoti siurblio žarnos angą. Jeigu dulkių siurblys dirba mažesniu pajėgumu, būtina jį išjungti ir ištraukti laidą iš lizdo. Po to ištuštinti talpą, išvalyti filtrą ir patikrinti ar siurbimo žarna nėra užkimšta.

**DĖMESIO! Po kiekvieno siurbimo išvalykite (sausai) gofruotą filtrą (22). Ši filtrą būtina keisti kas 4 mėnesius.**

**DĖMESIO! Smarkių truktelėjimų atveju plūdinis vožtuvas (18) gali užblokuoti siurbimo kanalą, o variklis didina savo sukčių skaičių. Tokiu atveju išjunkite siurbį, palaukite kol variklis visiškai sustos, o po to galite jį vėl paleisti.**

### ■ Drėgnas siurbimas



**DĖMESIO! Atkreipkite dėmesį į tai, kad elektros jungėms, ilgintuvai bei lizdai neturėtų kontakto su vandeniu ar kitais skysčiais.**

Drėgnam siurbimui naudoti putų filtrą (24). Prieš pradėdant drėgną siurbimą būtina išimti dulkių maišą ir ištuštinti talpą. Visada atkreipkite dėmesį ar filtras yra tinkamai uždėtas!

Dulkių siurblio galvutė (3) turi plūdinį saugos vožtuvą (18), kuris randasi po pintine (17) (žiūrėkite pav. A). Kai pasiekiamas maksimalus lygis, vožtuvas pakyla ir tokiu būdu mažėja siurbimo efektyvumas. Tokiu atveju nedelsiant išjunkite įrenginį ir ištraukite maitinimo laidą iš lizdo, ištuštinkite talpą (14). Atsukite vandens nuleidimo kamštį (9) į kairę ir nuleiskite skystį (žiūrėkite pav. B).

Baigus darbą, nuimkite putų filtrą bei išvalykite ir išdžiovinkite jį tam, kad išvengtų pelėsio susidarymo.

### ■ Pūtimas

Dulkių siurblys turi pūtimo funkciją.

Pūtimo funkciją įjungti galima tik su švaria žarna.



**DĖMESIO! Dulkės gali būti pavojingos sveikatai. Draudžiama išpūsti orą nenaudojant tinkamos apsaugos: dulkių kaukės su filtru P2 klasės bei apsauginių akinii.**

### ■ Elektros prietaisų prijungimas

Dulkių siurblys turi įmontuotą lizdą su apsauginiu kontaktu (8), esantį po plastikinį gaubtu priekinėje įrenginio galvutės pusėje. Prie jo galima prijungti išorinį elektros prietaisą (žiūrėkite pav. P). Po elektros prietaiso prijungimo siurbimo žarna ir paleidimo jungiklis nustatomas (4) pozicijoje «II», dulkių siurblys įsijungs automatiškai kartu su pajungtu prie jo prietaisu.

Leidžiama prijungti tik tokius prietaisus, kurie sudaro dulkes ir turi tam techninį leidimą. Būtina atkreipti dėmesį į tai, kad maksimalus prijungiamo prietaiso pajėgumas yra 2000 W.



**DĖMESIO! Prijungiant dulkių siurbį prie elektros prietaiso laikykitės gamintojo nurodymų esančių naudojimo instrukcijoje.**

Po to, kai elektros prietaisas įjungtas į lizdą (8) bus išjungtas, dulkių siurblys automatiškai išsijungs po 10 sekundžių.

#### **LAIKYMAS IR PRIEŽIŪRA:**

Prietaisą laikykite vietoje nepasiekiamo vaikams; prietaisas turi būti švarus bei saugomas nuo dulkių ir drėgmės. Laikymo sąlygos turi užtikrinti saugumą nuo mechaninių pažeidimų bei oro sąlygų poveikio. Dulkių siurblio įrankius galima patalpinti specialiuose laikikliuose (11) (žiūrėkite pav. Q).

Atlikdami techninės priežiūros ir remonto darbus būtina pakeisti visas dalis, kurių jau negalima išvalyti. Šiuos elementus būtina supakuoti į nepraleidžiamus maišus bei utilizuoti pagal vietinių taisyklių reikalavimus dėl tokio tipo atliekų šalinimo.

#### **■ Valymas**

Įrenginį būtina valyti iš karto po kiekvieno panaudojimo, tai užtikrins saugų ir produktyvų įrenginio darbą.



**DĖMESIO! Prieš valymą ištraukti maitinimo laido kištuką (13) iš lizdo.**

Įrenginio galvutę (3) reguliariai valykite drėgnu skudurėliu su nedideliu skysto muilo kiekiu. Nenaudokite jokių valymo priemonių nei tirpiklių; jie gali pakenkti įrenginio plastmasinėms dalims. Talpą (14), priklausomai nuo užterštumo lygio, galima valyti drėgnu skudurėliu ir ūkiniu muilu arba po tekančiu vandeniu.

Gofruotą filtrą (22) valykite reguliariai, jį atsargiai pakratydami ir išvalydami švelniu šepetėliu.

Putų filtrą (24) išskalbkite ūkiniu muilu po tekančiu vandeniu ir išdžiovinkite.

#### **TRANSPORTAVIMAS:**

Dulkių siurbį transportuokite ir laikykite pakuotėje, saugančioje nuo drėgmės, dulkių ir smulkių objektų įsiskverbimo, ypač saugokite ventiliacines angas. Smulkūs elementai, patenkantis į korpusą gali pažeisti variklį.

#### **PROBLEMŲ SPRENDIMAS:**

##### **Jeigu įrenginys neįsijungia:**

- įsitikinkite, kad paleidimo jungiklis (4) yra pozicijoje «I»;
- patikrinkite elektros pajungimą;

- patikrinkite prailgintuvą bei pakeiskite maitinimo lizdą;
- patikrinkite saugiklius.

##### **Jeigu įrenginys nesiurbia:**

- įsitikinkite, kad talpa (14) nėra pilna ir pagal poreikį ištuštinkite ją;
- išvalykite filtrą;
- įsitikinkite, kad plūdinis saugos vožtuvas (18) neužblokavo įrenginio.

**DĖMESIO! Jeigu aukščiau išvardyti nurodymai nepadėjo išspręsti problemos arba yra kitos problemos, išsiųskite jį į aptarnavimo servisą nurodytu garantiniame lape adresu.**

#### **GAMINTOJAS:**

PROFIX Sp. z o.o.;

Marywilka 34, 03-228 Varšuva, Lenkija

Šis prietaisas atitinka šalies bei Europos reikalavimus bei visus saugos reikalavimus.

**DĖMESIO! Atsiradus techninių problemų, kreipkitės į autorizuotą servisą. Prietaiso remontą gali atlikti tik kvalifikuotas personalas, naudojant tik originalias atsargines dalis.**

#### **PIKTOGRAMAI:**

Paveikslėlių esančių prietaiso firminėje lentelėje ir informaciniuose lipdukuose paaiškinimas:



– «Prieš įjungdami perskaitykite naudojimo instrukciją!»

#### **APLINKOS APSAUGA:**



**DĖMESIO:** Pateiktas simbolis reiškia, kad panaudotus prietaisus draudžiama išmesti kartu su kitomis atliekomis (už pažeidimą gresia piniginė bausmė). Panaudoti elektros prietaisai bei elektroninės dalis ir komponentai turi neigiamą poveikį aplinkai ir žmonių sveikatai.

Namų ūkis turėtų prisidėti prie panaudotos įrangos utilizavimo bei pakartotino medžiagų panaudojimo (perdirbimo). Lenkijoje ir Europoje yra kuriama arba jau veikia panaudotos įrangos surinkimo sistema. Todėl visi paminėtos įrangos pardavimo taškai yra įpareigoti priimti panaudotą įrangą. Be to yra specialūs panaudotos įrangos priėmimo taškai.



PROFIX įmonė siekia tobulinti savo produktus, todėl gali keistis produktų specifikacijos. Apie šiuos pasikeitimus įmonė nėra įpareigota nepranešti. Paveikslėliai esantys aptarnavimo instrukcijoje tai tik pavyzdžiai bei gali skirtis nuo nusipirkto prietaiso.


Ši instrukcija yra apsaugojama autoriaus teise. Kopijavimas/plėtojimas be PROFIX Sp. z o.o. leidimo raštu draudžiamas.



**PŘED ZAHÁJENÍM POUŽÍVÁNÍ SE SEZNAMTE S TÍMTO NÁVODEM.**

**Uchovávejte návod pro případné další použití.**



**POZOR!** Přečtěte si všechny výstrahy týkající se bezpečnosti používání označené symbolem  a veškeré pokyny týkající se bezpečnosti používání.

Nedodržování uvedených bezpečnostních výstrah a bezpečnostních pokynů může být příčinou zásahu elektrickým proudem, požáru a/nebo závažných úrazů.

**Uchovejte výstrahy a pokyny týkající se bezpečnosti pro případné použití v budoucnosti.**

**BEZPEČNOSTNÍ POKYNY:**

**VÝSTRAHA!** Vysavač může obsluhovat pouze osoba, která má dostatečné informace týkající se jeho používání, odsávaných materiálů a způsobu jejich likvidace. Příslušné školení snižuje riziko nesprávného použití zařízení nebo vzniku úrazu.

- Toto zařízení není určeno k používání osobami (včetně dětí) s omezenými fyzickými, smyslovými nebo psychickými schopnostmi, nebo osobami, které nemají zkušenosti nebo znalosti zařízení, ledaže se používání koná pod dohledem nebo v souladu s pokyny návodu na používání

zařízení, předanými osobami zodpovědnými za bezpečí takových osob. V opačném případě existuje nebezpečí, že bude zařízení použito nesprávně, a navíc může dojít k úrazu.

- Je třeba být předvídavý, sledovat, co se děje, a zachovávat si při používání vysavače zdravý rozum. Nepoužívejte zařízení, pokud jste unavení, pod vlivem drog, alkoholu nebo léčiv. Chvilé nepozornosti při práci může způsobit osobní úraz.
- Vysavač je třeba připojit ke správně uzemněnému zdroji elektrické energie. Síťová zásuvka a prodlužovací kabel musí mít řádný a funkční uzemňující vodič.
- Není vhodné umožňovat dětem a postranním osobám přístup na místa, v nichž se používá vysavač. Odvedení pozornosti může způsobit ztrátu kontroly nad zařízením.
- Dodržujte nejvyšší opatrnost při vysávání schodů.



**VÝSTRAHA!** Zařízení používejte pouze k pracím, pro které bylo vyrobeno. Vysavač je určený k vysávání suchých částic a po provedení určitých opatření také k odsávání tekutin.



**POZOR!** Je zakázáno použití vysavač jako vodní čerpadlo. Vysavač je určen k vysávání směsi vody se vzduchem. Průnik vody do zařízení zvyšuje

*riziko zásahu elektrickým proudem.*



**VÝSTRAHA!** Po zjištění vytékání vody nebo pěny je třeba vysavač okamžitě vypnout a vyprázdnit nádrž. V opačném případě může dojít k poškození vysavače.



**POZOR!** Je třeba pravidelně čistit plovákový ventil (18) (viz obr. A, str. 2) a kontrolovat jeho technický stav. V opačném případě může dojít k poruchám ve fungování a k poškození vysavače.

- Nikdy nepoužívejte vysavač bez filtru.
- V žádném případě se nesmí odsávat s použitím vysavače hořlavé nebo výbušné tekutiny, jako je např. benzín, olej, alkohol, rozpouštědla. Je zakázáno odsávat horký nebo žhavý prach, hořící zápalky, nedopalky cigaret apod. Je zakázáno používat vysavač v místnostech, kde hrozí výbuch. Prach, plyny nebo tekutiny se mohou vznítit nebo vybuchnout.
- Vysavač není určen k vysávání zdraví nebezpečného prachu. Je zakázáno odsávat prach z bukového nebo dubového dřeva, kamenný nebo azbestový prach. Tyto materiály se považují za karcinogenní.



**POZOR!** Vysavač lze používat a uchovávat výhradně v uzavřených prostorech. Průnik dešťové vody do horní části vysavače nebo její zvlhnutí zvyšuje riziko úrazu elektrickým proudem.

- Doporučuje se zapojení zařízení do

elektrické sítě vybavené proudovým chráničem (RCD) s vypínacím proudem 30mA nebo menším.

- Pokud je nezbytně nutné použití zařízení ve vlhkém prostředí, použijte jako ochranu proti elektrickému proudu proudový chránič (RCD). Použití RCD snižuje riziko zásahu elektrickým proudem.
- Je třeba se vyhnout neplánovanému spouštění. Před připojením ke zdroji elektrického proudu je třeba se ujistit, že je vypínač zařízení ve vypnuté poloze. Připojení zařízení k elektrické síti při zapnutém vypínači může způsobit úraz.
- Před připojením ke zdroji elektrického proudu je třeba ověřit, zda síťové napětí odpovídá napětí uvedenému na firemním štítku. Pokud by bylo zařízení připojeno k síti s nesprávným napětím, mohlo by dojít k jeho zničení.
- Před každým použitím zařízení je třeba zkontrolovat celý vysavač, jeho vodič a zástrčku. V případě zjištění poškození je použití vysavače zakázáno. Poškozené vysavače, vodiče a zástrčky zvyšují riziko zásahu elektrickým proudem.
- Před zahájením práce se zařízením je třeba zkontrolovat technický stav odsávací hadice. Odsávací hadice musí přitom být připevněná k vysavači, aby nedošlo k nezaměřenému vyfouknutí vysávaného obsahu ven. V takovém

*případě by mohlo dojít k průniku prachu do dýchacích cest.*

- **Záruční a pozáruční opravy svého elektronářadí provádí Servis PROFIX, což zaručuje nejvyšší kvalitu oprav a používání původní náhradních dílů.**
- **S napájecím kabelem a odsávací hadicí je třeba zacházet opatrně. Mohly by ohrožovat jiné osoby.**
- **Nikdy nepoužívejte napájecí kabel k přenášení nebo tažení elektronářadí, nebo k vytahování zástrčky ze zásuvky. Je zakázáno najíždět na vodič, ohýbat jej nebo hmoždit. Je třeba umísťovat vodič napájení v bezpečné vzdálenosti od tepelných zdrojů, olejů, ostrých hran nebo pohyblivých částí. Poškozené nebo spletené vodiče napájení zvyšují riziko úrazu elektrickým proudem.**
- **Pokud by byl pevný přívodní kabel zařízení poškozený, je třeba jej nechat vyměnit u výrobce nebo v odborné opravě, nebo kvalifikovanou osobou, abyste tak zamezili ohrožení.**
- **Elektrickou zásuvku (8) na připojení elektronářadí je třeba používat k účelům určeným v návodu na obsluhu.**
- **Před přistoupením ke změnám v nastavení zařízení, před výměnou příslušenství nebo před ponecháním vysavače bez dozoru, vytáhněte zástrčku z elektrické zásuvky. Toto bezpečnostní opatření brání proti neplánovanému zapnutí vysavače.**

- **Ve vysavači je prach, který je zdraví škodlivý. Vyprázdnění a údržbu zařízení, včetně likvidace nádrže na prach je třeba svěřovat odborně kvalifikovaným zaměstnancům. Nezbytné je příslušné ochranné vybavení. Je zakázáno použití vysavače bez kompletního filtračního systému. Takové použití je zdraví škodlivé.**
- **Během používání vysavače je třeba používat osobní ochranné prostředky na ochranu sluchu (sluchátkové chrániče, stopery). Dlouhodobé vystavení hluku s vysokou intenzitou může způsobit ztrátu sluchu.**
- **Je třeba vždy dbát na dobré větrání na pracovišti.**
- **Je zakázáno sedat na vysavač. Mohlo by to způsobit poškození zařízení.**
- **Je zakázáno čistit vysavač proudem vody naměřeným přímo na něj. Průnik vody do horní části vysavače zvyšuje riziko zásahu elektrickým proudem.**

#### **KONSTRUKCE A URČENÍ VYSAVAČE:**

Průmyslový vysavač je spotřebič v první třídě elektrických zařízení (musí být uzemněný), přizpůsobený vyšší zátěži v průmyslovém použití, např. v řemeslné výrobě a opravárenských dílnách, a všem pracím v oblasti domácí samostatné amatérské činnosti (hobby činnost). Je poháněn jednofázovým komutátorovým elektromotorem a je vybaven nádrží vyrobenou z nerezové oceli INOX.

S použitím vhodného filtru je vysavač určen k pohlcování/odsávání nehořlavého prachu, dřevěných třísek apod. v pracovním režimu „nasucho“ a k nasávání nehořlavých kapalin a směsí voda-vzduch v pracovním režimu „namokro“.

Kromě toho má vysavač funkci vyfukování pro rychlé a snadné čištění těžce dostupných míst, v nichž vysávání není možné (např. vyfukování elektronářadí).



**VÝSTRAHA! Zařízení není určeno k vysávání hořlavých, výbušných a zdraví škodlivých materiálů (viz „BEZPEČNOSTNÍ POKYNY“).**

Vysavač je přizpůsoben pro spolupráci s elektronářadím, např. bruskami,

pilami, vyřezávacími nástroji vybavenými napojením na systémy na odsávání prachu, které mají příslušný technický atest.

Každé použití zařízení jinak, než to vyplývá z jeho výše uvedeného určení, je zakázané, způsobuje ztrátu záruky a osvobozuje výrobce od odpovědnosti za takto způsobené škody.

Jakékoliv úpravy zařízení prováděné uživatelem osvobozuje výrobce od odpovědnosti za poškození a škody způsobené uživateli a v okolí.

Správné používání elektronářadí se týká také údržby, skladování, doprava oprav.

Elektronářadí mohou opravovat pouze servisní opravny určené výrobcem. Zařízení, které je napájeno ze sítě, by měly opravovat pouze osoby, které jsou k tomuto oprávněny.

#### KOMPLETACE:

- Vysavač - 1 ks.
- Ohebná nasávací hadice - 1 ks.
- 3-dílná nasávací trubice - 1 ks.
- Podlahová tryska - 1 ks.
- Štěrbinová tryska - 1 ks.
- Pěnový filtr - 1 ks.
- Harmonikový EPA filtr - 1 ks.
- Pytlík na prach - 1 ks.
- Zadní kolečka - 2 ks.
- Přední kolečka - 2 ks.
- Vzpěry předních koleček - 2 ks.
- Upevňující vruty - 4 ks.
- Připojovací adaptér - 1 ks.
- Návod na obsluhu - 1 ks.
- Záruční list - 1 ks.

#### SOUČÁSTI ZAŘÍZENÍ:

Číslování součástí zařízení se vztahuje ke grafickému znázornění umístěnému na stránkách 2-4 návodu na obsluhu:

##### Obr. A 1. Podlahová tryska

2. Napojení nasávací hadice
3. Hlava zařízení
4. Vypínač/zapínač
5. Držák
6. 2-dílná nasávací trubice
7. Ohebná nasávací hadice
8. Zásuvka napájení na připojení elektronářadí
9. Uzávěr vypouštění vody
10. Přední kolečka
11. Zadní kolečka
12. Držák na příslušenství
13. Vodič napájení
14. Nádrž
15. Zacvakávací zámky uzávěru
16. Napojení pro vyfukování
17. Opěrný koš filtru
18. Plovákový bezpečnostní ventil

##### Obr. B 19. Vzpěry předních koleček

20. Upevňující vruty

21. Štěrbinová tryska
22. Harmonikový EPA filtr
23. Pytlík na prach
24. Pěnový filtr
25. Připojovací adaptér

##### Obr. J 26. Spojka nasávací hadice

#### TECHNICKÉ ÚDAJE:

MODEL	THK31G
Jmenovité napětí	220-240 V
Jmenovitý kmitočet	50/60 Hz
Jmenovitý výkon	1500 W
Max. výkon se zapojeným zařízením	3500 W
Objem nádrže	30 l
Síla nasávání	18 kPa
Stupeň krytí	IPX4
Třída zařízení	I
Délka napájecího kabelu	4 m

#### PŘED ZAHÁJENÍM PRÁCE:

1. Po vybalení opatrně vytáhnete zařízení a všechny součásti z krabice. Zkontrolujte, zda je v obalu všechno příslušenství a zda není nic poškozeno. **POZOR!** Část příslušenství se nachází v nádobě vysavače. Vyjmout po odmontování hlavy.  
Pokud byste zjistili, že chybí něco z příslušenství, nebo že se něco poškodilo během dopravy, obraťte se na distributora. Uchovávejte obal až do poskládání a vyzkoušení stroje.
2. Ujistěte se, že zdroj elektrického proudu má parametry odpovídající parametřům vysavače uvedeným na firemním štítku.
3. Ujistěte se, že vypínač/zapínač vysavače (4) je ve vypnuté poloze.
4. V případě práce s prodlužovacím kabelem se přesvědčte, že parametry prodlužovacího kabelu, průřezy vodičů odpovídají parametřům vysavače. Doporučuje se používat co nejkratší prodlužovače. Prodlužovač by měl být zcela rozvinutý.

#### MONTÁŽ SPOTŘEBIČE:

##### ■ Montáž hlavy (Obr. C)

Hlava zřízení (3) je upevněná k nádrži (14) s použitím zacvakávacích uzávěrů (15). Pro sundání hlavy (3) odblokujte uzávěry (15) a následně sundejte hlavu z nádrže. Při montování hlavy (3) věnujte pozornost správnému umístění a zacvaknutí uzávěrů (15).

##### ■ Montáž koleček

1. Namontujte podpěry předních koleček (19) s použitím upevňujících vrutů (20) podle obrázku D.
2. Umístěte nadoraz přední kolečka (10) do vzpěr v souladu s obrázkem E.
3. Namontujte zadní kolečka (11) v souladu s obrázkem F.

##### ■ Montáž filtrů



#### POZOR!

**Nikdy nepoužívejte vysavač bez příslušného filtru!  
Věnujte pozornost správnému upevnění filtru!**

#### Montáž pěnového filtru:

K vysávání namokro na opěrný koš (17) nasuňte připojený pěnový filtr (24) podle obr. G. Harmonikový filtr (22) nasazený na koš při dodávce není vhodný pro vysávání namokro a je třeba jej sundat z opěrného koše.

### **Montáž harmonikového filtru:**

Za účelem vysávání nasucho nasadte harmonikový filtr (22) nadoraz na opěrný koš podle obr. H. Harmonikový filtr (22) je určený výhradně k vysávání nasucho!

#### ■ Montáž sáčku do vysavače

K vysávání drobných a suchých odpadů se doporučuje nasadit přídavný sáček na prach (23). Díky němu lze harmonikový filtr (22) používat po delší dobu a nesnižuje se výkon spotřebiče. Kromě toho to usnadňuje odstraňování odpadu.

Nasadte sáček na prach (23) na nasávací otvor ve spoji nasávací hadice (2) podle obr. I. Sáček na prach je určený výhradně k vysávání nasucho!



**POZOR! Nepoužívejte papírové sáčky při vysávání předmětu s ostrými hranami (sklo, hřebíky apod.). Mohlo by to vést k roztržení papírového sáčku.**

#### ■ Montáž hadice

V závislosti na plánovaném používání napojte hadici (7) na příslušné napojení vysavače.

#### **Vysávání:**

Připojte napojení vysávací hadice (26) na otvor vysávání (2) podle obr. J.

#### **Vyfukování:**

Připojte napojení vysávací hadice (26) na otvor foukání (16) podle obr. K.

#### ■ Vysávací trubka

Za účelem prodloužení vysávací hadice (7) nasadte na ni vysávací trubku (6) (viz obr. L). Vysávací trubka (6) se skládá ze tří částí.

#### ■ Připojovací adaptér

Připojovací adaptér (25) je určený k připojení nasávací hadice (7) k elektronářadí s funkcí odsávání.

#### ■ Namontování vysávacích trysek

##### **Podlahová tryska**

Podlahovou trysku (1) použijte k vysávání nasucho. Nasadte trysku (1) na vysávací trubku (6) podle obr. M.

##### **Štěrbínová tryska**

Štěrbínová tryska (21) je určená k vysávání pevných těles a kapalin v rozích a jiných těžce dostupných místech. Nasadte trysku (21) na vysávací trubku (6) podle obr. N.

#### **PRÁCE:**



**VÝSTRAHA! Spotřebič musí být uzemněn.** Pokud by se vyskytla vada nebo porucha, uzemnění zajistí pro elektrický proud cestu nejmenšího odporu a tímto sníží riziko úrazu elektrickým proudem. Zástrčka musí být zapojena do vhodné zásuvky, která je správně nainstalovaná a uzemněná v souladu s místními předpisy a normami. Jmenovité napětí (V/Hz) spotřebiče musí být v souladu s napětím místního elektrického rozvodu.

Pokud byste měli pochybnosti o tom, zda je elektrická zásuvka správně uzemněná, nechte ji zkontrolovat oprávněným elektrikářem nebo příslušným zaměstnancem. Nemějte zástrčku dodanou společně se zařízením. Pokud by se nehodila pro vaši elektrickou zásuvku, musí vhodně připojení k elektrické síti odborně provést elektrikář s příslušným oprávněním. Nepoužívejte žádné síťové adaptéry.

#### ■ Zapínání/vypínání

Připojte spotřebič ke zdroji elektrického proudu.

Za účelem spuštění vysavače ve standardním režimu je třeba nastavit

zapínací/vypínací ovládač (4) do polohy «I».

Pro vypnutí vysavače je třeba nastavit zapínací/vypínací ovládač (4) do polohy «0».

Nastavení vypínače do polohy «II» je určeno pro řemeslnou činnost (viz «napojení elektronářadí»).

#### ■ Vysávání nasucho

K vysávání nasucho použijte harmonikový filtr (22). Kromě toho je potřeba nezbytně namontovat sáček na prach (23). Použití sáčku na prach způsobí prodloužení životnosti harmonikového filtru, zvýšení účinnosti vysávání a usnadnění likvidace prachu.

Vždy věnujte pozornost řádnému nasazení filtru!

Použijte vhodnou trysku v souladu s jejím určením a spusťte zařízení. Dávejte pozor, abyste nevyšvali nečistoty, které by mohly zablokovat otvor vysavače nebo hadice. Pokud vysavač nepracuje tak efektivně, jako by měl, je třeba jej vypnout a vytáhnout kabel z napájecí zástrčky. Následně je třeba vyprázdnit nádrž, očistit filtr a ujistit se, že vysávací hadice není ucpaná.



**POZOR! Harmonikový filtr (22) čistíte nasucho po každém použití. Tento filtr je třeba měnit jednou za 4 měsíce.**

**POZOR! V případě prudkého trhnutí může plovákový bezpečnostní ventil (18) zablokovat nasávací kanál, což povede ke zvýšení otáček elektromotoru. V takové situaci je třeba vypnout vysavač, počkat až se elektromotor zcela zastaví a následně jej opět zapnout.**

#### ■ Vysávání namokro



**POZOR! Je třeba dávat pozor, aby elektrické spoje, prodlužovací kabely ani zástrčky nepříšly do styku s vodou ani jinými tekutinami.**

Na vysávání za mokra použijte vždy pěnový filtr (24). Před zahájením vysávání namokro je třeba vytáhnout sáček na prach a vyprázdnit nádrž. Věnujte vždy pozornost správnému nasazení filtru!

Hlava vysavače (3) je vybavená plovákovým bezpečnostním ventilem (18), který je umístěn v opěrném koši (17) (viz obr. A). Při dosažení maximálního naplnění se ventil zvedá nahoru a způsobuje redukcii účinnosti nasávání. V takovém případě je třeba okamžitě vypnout zařízení, vytáhnout zástrčku z elektrické zásuvky a vyprázdnit nádrž (14). Za tímto účelem odšroubujte směrem doleva zátku vypouštění vody (9) a vypusťte tekutinu (viz obr. O).

Po skončení práce je třeba sundat pěnový filtr, důkladně jej vyčistit a vysušit, aby se zabránilo vzniku plísní.

#### ■ Vyfukování

Vysavač je vybaven funkcí vyfukování.

Tuto funkci využijte výhradně s čistou hadicí.



**POZOR! Prach může být zdraví škodlivý. Výstupní vzduch se nesmí vyfukovat bez použití příslušného ochranného vybavení: protiprachové masky s pohlcovačem třídy P2 a ochranných brýlí.**

#### ■ Připojení elektronářadí

Vysavač má namontovanou elektrickou zásuvku s ochranným kontaktem (8), která je pod plastovým krytem na přední straně hlavičky zařízení. Je možné do ní zapojit vnější elektronářadí (viz obr. P). Po napojení elektronářadí na vysavač s použitím vysávací hadice a nastavení vypínače (4) do polohy «II» se bude vysavač automaticky

spouštět spolu s elektronáďadím, které je na něj připojeno.

V souladu s určením vysavače je povoleno výhradně napojení zařízení vytvářejících prach, která mají technické schválení. Je při tom třeba brát zřetel na maximální přípustný příkon napojeného elektronáďadi, který je 2000W.



**POZOR! Při napojení elektronáďadi na vysavač je třeba dodržovat pokyny výrobce zařízení obsažené v návodu na obsluhu stroje.**

Při vypnutí elektronáďadi zapojeného do zásuvky (8) se vysavač automaticky vypne s 10vteřinovým opožděním, což umožní odsání zbyvajících materiálů.

#### SKLADOVÁNÍ A ÚDRŽBA:

Zařízení skladujte na místě, které je dětem nedostupné, udržujte je čisté, chráňte proti vlhkosti a zaprášení. Podmínky skladování by měly vyloučit možnost mechanického poškození a škodlivý vliv povětrnostních podmínek. Příslušenství vysavače lze umístit do speciálních držáků (11) (viz obr. Q).

Během provádění údržby a oprav je třeba odstranit a určit k likvidaci všechny znečištěné součásti, které se nedají uspokojivým způsobem vyčistit. Tyto prvky je třeba zabalit do nepropustných sáčků a zlikvidovat v souladu s předpisy týkajícími se likvidace odpadů tohoto druhu.

#### ■ Čištění

Pro zajištění bezpečné a efektivní práce se doporučuje čištění zařízení bezprostředně po každém použití.



**POZOR! Před zahájením jakýchkoliv prací spojených s čištěním vytáhněte zástrčku kabelu napájení (13) z elektrické zásuvky.**

Hlavu zařízení (3) čistěte pravidelně vlhkým hadříkem s malým množstvím tekutého mýdla. Nepoužívejte žádné čisticí prostředky ani rozpouštědla; mohly by poškodit součásti spotřebiče vyrobené z umělé hmoty.

Nádrž (14) lze vyčistit v závislosti na úrovni zašpinění s použitím vlhkého hadříku a jádřového mýdla nebo pod tekoucí vodou.

Harmonikový filtr (22) je třeba pravidelně čistit vyklepáním a vykartáčováním jemným kartáčem.

Pěnový filtr (24) jemně vyprat s použitím jádřového mýdla pod tekoucí vodou a ponechat na vzduchu k vysušení.

#### DOPRAVA:

Vysavač dopravujte a skladujte v obalu, který jej chrání proti vlhkosti, průniku prachu a drobných nečistot, především je třeba proti tomuto zajistit ventilační otvory. Drobné části, které proniknou dovnitř krytu, můžou poškodit motor.

#### ŘEŠENÍ PROBLÉMŮ:

##### Pokud se zařízení nezapíná:

- ujistěte se, že je zapínač/vypínač (4) nastavený v poloze «I»;
- zkontrolujte připojení ke zdroji elektrického proudu;
- zkontrolujte prodlužovací kabel a zkuste použít jinou elektrickou zásuvku;
- zkontrolujte jističe.

##### Pokud zařízení nevysává:

- ujistěte se, že nádrž (14) není plná a v případě potřeby ji vyprázdněte;
- vyčistěte filtry;
- ujistěte se, že chod zařízení není zablokováno plovákovým bezpečnostním ventilem (18).

**POZOR! Pokud využití uvedených pokynů nestačí k vyřešení problému, nebo se vyskytly problémy, které nejsou výše uvedené, předejte zařízení do servisní opravy na adresu uvedené v záručním listu.**

#### VÝROBCE:

PROFIX s.r.o.,

ul. Marywilska 34, 03-228 Varšava, Polsko

Toto zařízení je v souladu s národními i evropskými normami a bezpečnostními pokyny.

**POZOR! V případě technických problémů kontaktujte, prosíme, oprávněný servis. Veškeré opravy musí provádět kvalifikovaní odborníci, s použitím původních náhradních dílů.**

#### PIKTOGRAMY:

Vysvětlení ikon umístěných na firemním štítku a na informačních nálepkách na zařízení:



— «Před spuštěním zařízení si přečtěte návod na obsluhu!»

#### OCHRANA ŽIVOTNÍHO PROSTŘEDÍ:



**POZOR:** Zobrazený symbol znamená zákaz likvidace zařízení dohromady s jinými odpady (na porušení zákazu se vztahuje pokuta). Nebezpečné složky, které se nacházejí v elektrickém a elektrotechnickém vybavení mají negativní vliv na životní prostředí a lidské zdraví.

Domácnosti by se měly zapojit do získávání zpět a opětovného využívání (recyklace) starých elektrospotřebičů. V Polsku a v Evropě se tvoří nebo už existuje systém sběru elektroodpadu, v rámci kterého mají všechna prodejní místa elektrospotřebičů povinnost přijímat elektroodpad. Kromě toho existují sběrná místa pro elektroodpad.




Politika firmy PROFIX je politikou průběžného zdokonalování výrobků, z toho důvodu si firma vyhrazuje právo změnit specifikaci výrobku bez předchozího informování. Obrázky, uvedené v návodu na obsluhu, jsou pouze příklady a mohou se lišit od skutečného vzhledu zakoupeného zařízení.

Tento návod je chráněný autorským zákonem. Jeho kopírování / rozmnožování bez písemného souhlasu společnosti PROFIX s.r.o. je zakázáno.

**HASZNÁLAT ELŐTT OLVASSA EL AZ ALÁBBI UTASÍTÁSOKAT.**

Tartsa be az utasításokat a későbbi felhasználáshoz.



**FIGYELEM!** Olvassa el az összes szimbólummal jelölt munkavédelmi figyelmeztetést és a  biztonságos használatra vonatkozó összes figyelmeztetést.

Az alábbi figyelmeztetések figyelmen kívül hagyása baleseteket, áramütést, tüzet és/vagy sérüléseket okozhat.

**A munkavédelemmel kapcsolatos összes figyelmeztetést és jelzést a jövőbeni felhasználás céljából őrizze meg.**

**BIZTONSÁGI UTASÍTÁSOK:**

**FIGYELEM!** A porszívó csak akkor használható, ha rendelkezik elegendő információval a használására, felszívott anyagok és felhasználási módjukra vonatkozóan.

*A megfelelő csökkenti a visszaélés vagy sérülés kockázatát.*

• Ezt a felszerelést korlátozott fizikai, érzékszervi vagy szellemi képességű személyek (ideértve a gyermekeket is), vagy tapasztalattal nem rendelkező vagy a berendezést nem ismerő személyek nem használhatják, kivéve ha ezt a

tevékenységet felügyelet alatt vagy a berendezés használati utasítása szerint végzik amelyeket a biztonságáért felelős személyek továbbítottak. *Ellenkező esetben fennáll annak veszélye, hogy a készüléket nem megfelelően használják, és bizonyos sérülések is előfordulhatnak.*

- **Vigyáznia kell, hogy vegye észre mi történik, és legyen óvatos, amikor a porszívót használja. Ne használja a porszívót kimerültség vagy kábítószert, alkohol vagy gyógyszer hatása alatt.** *Egy figyelmetlen pillanat a porszívó használata közben súlyos sérüléseket okozhat.*
- **A porszívót megfelelően földelt áramforráshoz kell csatlakoztatni.** *A hálózati aljzatot és a hosszabbítót megfelelő földeléssel kell ellátni.*
- **Ne engedje, hogy gyermekek és megfigyelők belépjenek a helységben, ahol a porszívót használja.** *A figyelem elterelése az eszköz feletti uralom elvesztéséhez vezethet.*
- **Légyen nagyon óvatos a lépcső porszívásakor.**



**FIGYELEM!** A porszívót csak arra a munkára szabad használni, amelyre szánták. A porszívót a száraz alkatrészek porszívózására és a megfelelő lépések megtétele után a

**folyadékok felszívására kell kialakítani.**



**FIGYELEM! Ne használja a porszívót vízszivattyúként.** A porszívó a víz-levegő keverékek porszívózására szolgál. A készülékbe jutó víz növeli az áramütés veszélyét.



**FIGYELEM! A víz- vagy habszivárgások észlelése után azonnal ki kell kapcsolnia a porszívót, vagy kiürítheti a tartályt.** Ellenkező esetben egyébként megrongálhatja a porszívót.



**FIGYELEM! Az úszós szelepet rendszeresen takarítani kell (18) (lásd az A-t, 2. oldal) és ellenőrizze annak műszaki állapotát.** Ellenkező esetben a készülék hibásan működhet, és sérülhet.

- Soha ne használja a porszívót, ha nincs beszerelt szűrő.
- Semmilyen körülmények között ne használjon gyúlékony vagy robbanásveszélyes folyadékokat, például benzint, olajat, alkoholt, hígítókat. Ne szívja fel a forró vagy meleg porokat, gyújtott gyufákat, gyújtott cigarettákat stb. Ne használja a porszívót robbanásoknak kitett helyiségekben. A porok, gázok vagy folyadékok meggyulladhatnak vagy felrobbanhatnak.
- A porszívót nem az egészségre káros por elszívására szánják. Ne szívja fel a bükk vagy tölgy, kőpor vagy azbeszt

**port.** Ezek az anyagok karcinogén anyagok.



**FIGYELEM! A porszívó csak beltérben használható és tárolható.** Az esővíz a porszívó tetejébe szivároghat vagy megnedvesítheti az áramütés kockázatát.

- Javasoljuk, hogy csatlakoztassa a készüléket egy 30 mA vagy annál kisebb meghajtóárammal rendelkező a differenciáláram-kapcsolóhoz (RCD).
- Ha a készülék nedves környezetben történő használatát nem lehet elkerülni, akkor feszültségvédelemként differenciáláramú készüléket (RCD) kell használni. Az RCD használata csökkenti az áramütés kockázatát.
- Kerülje el a véletlen indítást. A tápegységhez történő csatlakoztatás előtt ellenőrizze, hogy a készülék ki van-e kapcsolva. Ha a készüléket a hálózathoz csatlakoztatja, amikor a kapcsoló bekapcsolt helyzetben van, ez balesetet okozhat.
- A tápegységhez történő csatlakoztatás előtt ellenőrizze, hogy a hálózati feszültség megegyezik-e az adattáblán feltüntetett feszültséggel. A készülék megsérülhet, ha nem megfelelő áramforráshoz van csatlakoztatva.
- Használat előtt mindig ellenőrizze a porszívót, annak kábelét és



**csatlakozóját. Ha meghibásodást észlelt tilos a porszívót használnia.** *A hibás porszívók, kábelek és dugók növelik az áramütés kockázatát.*

- **A készülékkel való munka megkezdése előtt ellenőrizze a szívótömlő műszaki állapotát. A szívótömlőt csatlakoztatni kell a porszívóhoz úgy, hogy a por véletlenül se juthasson ki.** *Ekkor megtörténhet, hogy a por bejut a légutakba.*
- **A porszívót csak szakképzett személyzet javíthatja, és ehhez csak az eredeti pótalkatrészeket szabad használni. Csak így lehet biztosítani az eszköz biztonságos használatát.**
- **A hálózati kábelt és a szívótömlőt figyelmesen kell kezelnie.** *Ezek veszélyesek lehetnek más személyek számára.*
- **Soha ne használja a tápkábelt csatlakoztatáshoz, az elektromos kéziszerszám húzásához vagy a faldugaszból történő kihúzásához. Ne lépjen rá a vezetékre, ne hajlítsa meg és ne nyomja meg a vezetéket. A csatlakozókábelt tartsa távol hőforrástól, olajtól, éles szélektől és mozgó alkatrészekről.** *A sérült vagy eldugult csatlakozókábelek növelik az áramütés kockázatát.*
- **Ha a tápkábel sérült, akkor a veszély elkerülése érdekében cserélje ki azt a gyártónál, egy speciális szervizben**

**vagy szakképzett személynél.**

- **Az elektromos szerszámok (8) csatlakozóaljzatát csak a használati utasításban meghatározott célokra szabad használni.**
- **Mielőtt megkezdené a készülék beállításainak megváltoztatását, a berendezés cseréjét vagy a porszívó felügyelet nélküli hagyását, távolítsa el a dugót a hálózati aljzataból.** *Ez az óvintézkedés megakadályozza a porszívó véletlenszerű beindulását.*
- **A porszívóban por van, amely veszélyes az emberi egészségre. A készülék ürítését és karbantartását, ideértve a porzsák megsemmisítését, szakképzett személyekre kell bízni. Megfelelő védőfelszerelést kell viselni. Tilos a porszívót teljes szűrőrendszere nélkül használni. Az ilyen típusú alkalmazás veszélyes az egészségre.**
- **A porszívó használatakor hallásvédőt (fejhallgatót, füldugót) kell használni.** *A nagy intenzitású zaj hosszan tartó hallásvesztéshez vezethet.*
- **Mindig ügyeljen arra, hogy a munkahely jól szellőztetett legyen.**
- **Ne üljön a porszívóra.** *Ez károsíthatja a porszívót.*
- **Ne tisztítsa a porszívót közvetlenül rá irányított vízszugárral.** *A porszívó tetejébe behatoló víz növeli az áramütés kockázatát.*

### A PORSZÍVÓ SZERKEZETE ÉS RENDELTETTÉSI CÉLJA:

Az ipari porszívó egy első osztályú berendezés (a készüléket földelni kell), amelyet ipari célokra, pl. kézműves és javítóműhelyekben, valamint minden független amatőr tevékenységből származó munkához lehet használni. Egy kapcsolóval ellátott egyfázisú motor működteti és rozsdamentes acél tartállyal rendelkezik.

Megfelelő szűrők használata esetén a porszívót fel lehet használni a gyúlékony porok, fűrészpör stb. felszívására / elszívására. "száraz" üzemmódban, valamint a nem éghető folyadékok és a víz-levegő keverékek beszívására "nedves" üzemmódban.

Ezenkívül a porszívó fúvó funkcióval van felszerelve, hogy gyorsan és egyszerűen megtisztítsa azokat a nehezen elérhető helyeket, ahol a porszívózás nem lehetséges (pl. szerszámok porszívózására).



**FIGYELEM! A készüléket nem tűzveszélyes, robbanásveszélyes és veszélyes anyagok beszívására rendelték (lásd "BIZTONSÁGI ÚTMUTATÓ").**

A porszívó elektromos szerszámokkal, pl. daráló, fűrész, perforáció, porleválasztó rendszerek csatlakozóival felszerelt, és műszaki tanúsítvánnyal rendelkezik.

Az elektromos kéziszerszám bármilyen olyan használata, amely nem felel meg a rendeltetésének, amint azt fentebb jeleztük, tilos, és ez a jótállás elvesztését vonja maga után, valamint a gyártó felelősségének megvonását az ebből eredő károkért.

Az eszköz által a felhasználó által végrehajtott minden változtatás kizárja a gyártót a felhasználó és a környezet károsodásáért.

A szerszám megfelelő használata a készülék karbantartására, tárolására, szállítására és javítására is vonatkozik.

Az elektromos kéziszerszámot csak a gyártó által megjelölt szervizpontokon szabad javítani. A hálózati készülékeket csak szakképzett személyzet javíthatja.

### ELEMEK:

- Porszívó - 1 db.
- Rugalmas szívótömlő - 1 db.
- Szívócső 3 darabból - 1 db.
- Padló fúvóka - 1 db.
- Fúvóka keskeny helyekhez - 1 db.
- Habszűrő - 1 db.
- EPA redős szűrő - 1 db
- Porzsák - 1 db.
- Hátsó kerekek - 2 db
- Első kerekek - 2 db
- Első kerék tartók - 2 db
- Rögzítőcsavarok - 4 db.
- Csatlakozási adapter - 1 db.
- Használati útmutató - 1 db.
- Garancia - 1 db.

### ESZKÖZELEMEI:

Az eszköz alkatrészeinek számozása a használati utasítás 2-4 oldalain közzétett grafikus ábrázolásra utal:

**A rajz 1.** Padló fúvóka

**2.** Szívótömlő csatlakozása

**3.** A készülék feje

**4.** Be- és kikapcsoló

**5.** Foganttű

**6.** 2 darabos szívócső

**7.** Rugalmas szívótömlő

**8.** Tápcsatlakozó az elektromos szerszámok csatlakoztatásához

**9.** Vízleeresztő fedél

**10.** Első kerekek

**11.** Hátsó kerekek

**12.** Felszerelési tartó

**13.** Tápkábel

**14.** Tartály

**15.** Zárópántok

**16.** Ventilátor csatlakoztató

**17.** Szűrő tartókosár

**18.** Úszó biztonsági szelep

**B rajz 19.** Az első kerék tartói

**20.** Rögzítőcsavarok

**21.** Fúvóka keskeny terekhez

**22.** EPA redős szűrő

**23.** Porzsák

**24.** Habszűrő

**25.** Csatlakozó adapter

**J rajz 26.** Szívócső csatlakozó

### MŰSZAKI ADATOK:

MODELL	THK31G
Névleges feszültség	220-240 V
Névleges frekvencia	50/60 Hz
Névleges teljesítmény	1500 W
Maximális teljesítmény a csatlakoztatott készülékekkel	3500 W
Tartály ürtartalma	30 l
Szívó teljesítmény	18 kPa
Védelmi szint	IPX4
Készülék osztálya	I
Tápkábel hosszúsága	4 m

### MIELŐTT ELKEZDENÉ A MUNKÁT:

1. Kicsomagolás után óvatosan vegye ki a készüléket és minden alkatrészt a dobozból. Ellenőrizze, hogy az összes tartozék a dobozban van-e, és semmi sem sérült-e meg. **FIGYELEM!** Néhány kiegészítő a porszívó tartályban található. A fej eltávolítása után vegye azt le.

Ha úgy találja, hogy bármely tartozék hiányzik vagy sérült a szállítás eredményeként, vegye fel a kapcsolatot a forgalmazóval. Tartsa a csomagot, amíg be nem illeszkedik, és ellenőrizze a készüléket.

2. Ellenőrizze, hogy az áramellátás paramétereinek-e a porszívó paramétereinek és szerepelnek-e az adattáblán.

3. Ellenőrizze, hogy a porszívó be- és kikapcsoló gombja (4) kikapcsolt állapotban van-e.

4. Ha hosszabbítóval dolgozik, ellenőrizze, hogy annak paramétereinek-e kábelszakaszai megfelelnek-e a porszívó paramétereinek. Javasoljuk, hogy a lehető legrövidebb hosszabbítót használja. A hosszabbító kábelt teljesen ki kell húzni.

## ESZKÖZÖK RÖGZÍTÉSE:

### ■ Fejszerelése (C. rajz)

A készülék fejét (3) rögzítőzárral (15) rögzítik a tartályhoz (14). A fej (3) leengedéséhez oldja meg a reteszeket (15), majd engedje le a fejet a tartályból. A fej (3) felszerelésekor ellenőrizze, hogy a reteszek megfelelően vannak-e beállítva, és hogy megfelelően záródtak-e (15).

### ■ Keréken történő rögzítés

1. Szerelje be az első kerék tartót (19) rögzítő csavarokkal (20) a D. ábra szerint.
2. Helyezze az első kerekeket (10) egészen a konzolokhoz az E. ábra szerint.
3. Szerelje be a hátsó kerekeket (11) az F. ábra szerint.

### ■ Aszűrő rögzítése



**FIGYELEM! Soha ne használjon porszívót megfelelő szűrő nélkül! Ellenőrizze, hogy a szűrők megfelelően vannak-e rögzítve!**

### Habszűrő rögzítése:

A tartókosárba (17) történő sziváshoz rögzítse a mellékelt habszűrőt (24). G. A szállításkor a kosárra szerelt redős szűrő (22) nem használható nedves porszívózáshoz és azt le kell venni a tartókosárról.

### Redős szűrő rögzítése:

A száraz porszívózáshoz rögzítse a redős szűrőt (22) a H rajz szerint. A redős szűrőt (22) csak száraz porszívózásra ajánlják!

### ■ Porszívó zsák felszerelése

A kicsi és száraz hulladék felszívására ajánlott a porzsák (23) felhelyezése. Emiatt a redős szűrő (22) hosszabb ideig használható, és a készülék teljesítménye nem csökken. Ezenkívül megkönnyíti a hulladék ártalmatlanítását.

Helyezze a porzsákat (23) a szívócső csatlakozásánál (2) lévő szivónyílásba az I rajz szerint. A porzsákat csak száraz porszívózásra ajánlják!



**FIGYELEM! Ne használjon papírzacskót, amikor porszívózza az éles szélű tárgyakat (üveg, szögek stb.). Ez kizsákmáthatja a papírzacskót.**

### ■ Tömlő felszerelése

Ha szükséges, csatlakoztassa a tömlőt (7) a megfelelő csatlakozással a porszívóhoz.

### Porszívózás:

Csatlakoztassa a szivótömlő tartóját (26) a szivónyíláshoz (2) a J rajz szerint.

### Porszívózás:

Csatlakoztassa a szivótömlő csatlakozását (26) a ventillátor csatlakozójához (16) a K rajz szerint.

### ■ Szivótömlő

A szivótömlő (7) meghosszabbításához helyezze rá a szívócsövet (6) (lásd az L rajzot). A szívócső (6) három részből áll.

### ■ Csatlakozó adapter

A csatlakozó adapter (25) célja a szivótömlő (7) és a szivattyú funkcióval ellátott szerszám közötti összekapcsolás.

### ■ Szívó fúvókák felszerelése

#### Padló fúvókák

A padlófúvókát (1) csak száraz porszívózáshoz lehet használni. A fúvókát (1) helyezze fel a szívócsőre (6) az M rajz szerint.

## Fúvóka keskeny terekhez

A keskeny terekhez (21) tartozó fúvóka a kemény és folyékony részecskének a sarkokból és más nehezen hozzáférhető helyekről történő elszívására szolgál. Helyezze a fúvókát (21) a szívócsőre (6) az N rajz szerint.

## MŰKÖDÉS:



**FIGYELEM! A készüléket földelni kell. Ha hibás vagy sérült, akkor a földelés a legkisebb elektromos ellenállás megoldását kínálja, hogy csökkentse az áramütés kockázatát. A csatlakozót megfelelő aljzathoz kell csatlakoztatni, amelyet a helyi szabványoknak és a törvényeknek megfelelően megfelelően telepítettek és földeltek. A gép névleges feszültségének (V / Hz) meg kell felelnie a helyi villamos berendezés feszültségének.**

*Kérje egy villanszerelőtől vagy más képzett személytől, hogy kétség esetén ellenőrizze, hogy az aljzat megfelelően földelt-e. Ne módosítsa a készülékhez mellékelt csatlakozót. Ha ez nem felel meg a faldugasznak, akkor a hálózathoz való csatlakoztatást szakképzett villanszerelőnek kell elvégeznie. Ne használjon semmilyen hálózati adaptert.*

### ■ Indítás/leállítás

Csatlakoztassa a készüléket a tápegységhez.

A készülék bekapcsolásához, ha normál módon kíván működni, a kapcsolót (4) «I» helyzetbe kell állítani.

A porszívó kikapcsolásához a kapcsolót (4) «0» helyzetbe kell állítani, ha a kapcsolót «II» helyzetbe állítja, az műhely üzemmódban működik (lásd: «Az elektromos kéziszerszám csatlakoztatása»).

### ■ Száraz porszívózás

A száraz porszívózáshoz használja a redős szűrőt (22). Ezenkívül rögzítenie kell a porzsákat (23). Használja a porzsákat a redős szűrő élettartamának meghosszabbításához, a szívó hatékonyság növeléséhez és a por és a por eltávolításának megkönnyítéséhez.

Vigyázzon, hogy a szűrőt megfelelően rögzítse!

Használja a rendeltetészerű fúvókát, és kapcsolja be a készüléket. Vigyázzon, ne szivjon fel olyan szennyeződést, amely akadályozhatja a porszívó vagy a tömlő nyílását. Ha a porszívó nem működik megfelelően, akkor azt ki kell kapcsolni és ki kell húzni a faldugaszból. Ezután ürítse ki a tartályt, tisztítsa meg a szűrőt, és ellenőrizze, hogy a szivótömlő nincs-e eldugva.



**FIGYELEM! A redőzött szűrőt (22) minden használat után szárazra kell tisztítani. Ezt a szűrőt 4 hónapos használat után minden alkalommal ki kell cserélni.**

**FIGYELEM! Ha a készüléket hirtelen moztatják, a biztonsági szelepek (18) elzárhatja a szívócsatornát, ami növeli a motor fordulatszámát. Ebben az esetben le kell állítania a porszívót, várnia kell, amíg a motor leáll, és indítsa újra.**

### ■ Nedves porszívózás



**FIGYELEM! Az elektromos csatlakozók, hosszabbítók és aljakat nem érintkezhetnek vízzel és más folyadékokkal.**

Használja a nedves porszívózáshoz a habszűrőt (24). A nedves porszívózás megkezdése előtt távolítsa el a porzsákat és ürítse ki a tartályt. Ellenőrizze, hogy a szűrő megfelelően van-e telepítve!

A porszívófej (3) úszó biztonsági szeleppel (18) van felszerelve, amely a tartókosárban (17) található (lásd A rajzot). Amikor tele van, a szelep megemelkedik, ami csökkenti a szívó hatékonyságot. Ebben az esetben

ki kell kapcsolnia a készüléket, ki kell húzni a dugaszt az aljzattól, és ki kell üríteni a tartályt (14). Fordítsa balra a fedelet (9), és engedje ki a folyadékot (lásd **O**. ábra).

A használat befejezése után távolítsa el a habszűrőt, pontosan tisztítsa meg és szárítsa meg, hogy megakadályozza a penész megjelenését.

#### ■ Fuvóka

A porszívó fel van szerelve a fúvó funkcióval.

A ventilátorfunkciót csak akkor szabad használni, ha a tömlő száraz.



**FIGYELEM!** A por káros lehet az egészségre. Ne használja a fúvó funkciót megfelelő védőfelszerelés használata nélkül: P2 osztályú nedvszívó porvédő maszk és védőszemüveg.

#### ■ Az elektromos készülék csatlakoztatása

A porszívó beépített hálózati csatlakozóval van ellátva (8), amely a készülék elején található műanyag tokk alatt található. Ehhez külső elektromos szerszámokat is csatlakoztathat (lásd a **P** rajzot). Miután az elektromos szerszámot a szívótömlővel csatlakoztatta a porszívóhoz, és a kapcsolót (4) «II» helyzetbe állította, a porszívó automatikusan elindul a csatlakoztatott szerszámmal.

A rendeltetési helytől függően csak olyan műszereket használhat, amelyek műszaki igazolással rendelkeznek. Figyelembe kell vennie a csatlakoztatott eszköz maximális csatlakozási teljesítményét, amely 2000W.



**FIGYELEM!** A porszívó csatlakoztatásakor be kell tartania a készülék gyártójának ajánlásait, amelyeket a gép használati utasításában talál.

Ha tápegységhez csatlakoztatott készüléket (8) kikapcsolják, a porszívó 10 másodperc múlva automatikusan kikapcsol, amely lehetővé teszi a felhalmozódott anyag eltávolítását.

#### TÁTÁROLÁS ÉS KARBANTARTÁS:

A készüléket gyermekektől távol kell tartani, tisztán, nedvességtől és portól védve. A tárolási körülményeknek ki kell zárniuk a mechanikai meghibásodás lehetőségét és a kedvezőtlen légköri hatásokat. A porszívó tartozékait be kell helyezni a speciális rekeszekbe (11) (lásd a **Q** rajzot).

Karbantartási és javítási munkák elvégzésekor el kell távolítania azokat a piszkos alkatrészeket, amelyeket nem lehet megfelelően tisztítani. Ezeket az alkatrészeket vízzel zacskóba kell csomagolni, és az ilyen típusú hulladék ártalmatlanítására vonatkozó szabályok szerint kell megsemmisíteni.

#### ■ Tisztítás

A hatékony és biztonságos működés érdekében javasoljuk, hogy minden használat után tisztítsa meg a készüléket.



**FIGYELEM!** A tisztítási munkák megkezdése előtt vegye ki a hálózati csatlakozódugót (13) az aljzattól.

Az adagolófejet (3) rendszeresen, kevés szappannal nedves ruhával kell tisztítani. Ne használjon mosószeret és hígítót; ezek károsíthatják a műanyag alkatrészeket.

A tartályt (14) a szennyeződés mértékétől függően nedves ruhával, háztartási szappannal vagy vízszugárral lehet tisztítani.

A redőzött szűrő (22) tisztításához óvatosan rázza meg azt, és puha



A PROFIX politikája a termékek folyamatos fejlesztése, ezért a társaság fenntartja a jogot a termékleírás előzetes értesítés nélküli megváltoztatására. A használati utasításban feltüntetett képek csak példák, és kissé eltérhetnek a vásárolt eszköz külsejétől. Ezt az utasítást szerzői jog védi. Másolása/sokszorosítása a PROFIX Sp. z o.o. írásos beleegyezése nélkül tilos.

ruhával törölje le.

A habszűrőt (24) háztartási szappannal és vízszugárral óvatosan mossuk le, és hagyjuk megszáradni.

#### SZÁLLÍTÁS:

A porszívót csomagolásban kell szállítani és tárolni, nedvességtől, portól és kis tárgytól védve, meg kell védenie a szellőzőnyílásokat. A tokk belsejébe bejutó apró elemek károsíthatják a motort.

#### HIBAELHÁRÍTÁS:

##### Ha a készülék nem indul el:

- ellenőrizze, hogy a kapcsoló (4) «I» helyzetbe van-e állítva;
- ellenőrizze az elektromos csatlakozásokat;
- ellenőrizze a hosszabbító kábelt és cserélje ki a hálózati aljzatot;
- ellenőrizze a biztosítékokat.

##### Ha a készülék nem porszívózik:

- ellenőrizze, hogy a tartály (14) nincs-e tele, és szükség esetén ürítse ki;
- tisztítsa meg a szűrőt;
- ügyeljen arra, hogy a biztonsági úszó szűrő (18) ne akadályozza a készülék működését.

**FIGYELEM!** Ha a fentebb felsorolt utasítások nem segítik a probléma megoldását, vagy ha a fentiekben fel nem sorolt problémák merülnek fel, akkor a készüléket a jótállási jegyen feltüntetett szervizbe kell küldenie.

#### GYÁRTÓ:

PROFIX Sp. z o.o.,

Marywilska str. 34, 03-228 Warsaw, LENGYELORSZÁG

Ez a készülék a nemzeti és európai szabványoknak, valamint a biztonsági ajánlásoknak megfelelően készült.

**FIGYELEM!** Műszaki probléma esetén kérjük vegye fel a kapcsolatot egy engedéllyel rendelkező szervizzel. A javításokat képzett személyzett kell végezze, eredeti alkatrészek felhasználásával.

#### IKONOK:

A névleges táblázat és információs címkek képeinek magyarázatai:



«A csatlakoztatás és működtetés megkezdése előtt olvassa el a jelen utasítást!»

#### KÖRNYEZETVÉDELLEM:



**FIGYELEM:** A bemutatott szimbólum azt jelenti, hogy tilos a használt eszközöket más háztartási hulladékokkal együtt tárolni (bírság kockázata mellett). Az elektromos és elektronikus berendezések részét képező veszélyes alkatrészek károsítják a természetes környezetet és az emberi egészséget.

Minden háztartásnak hozzá kell járulnia a használt berendezések hasznosításához és újrafelhasználásához (recykling). Lengyelországban és Európában egyaránt megszervezik vagy már létezik a használt berendezések gyűjtési rendszere, amely keretén belül a berendezés minden értékesítési pontja köteles a használt berendezéseket átvenni. Ezen túlmenően vannak központok, amelyekben összegyűjtik ezeket a készülékeket.