

PROFIX®

www.profix.com.pl

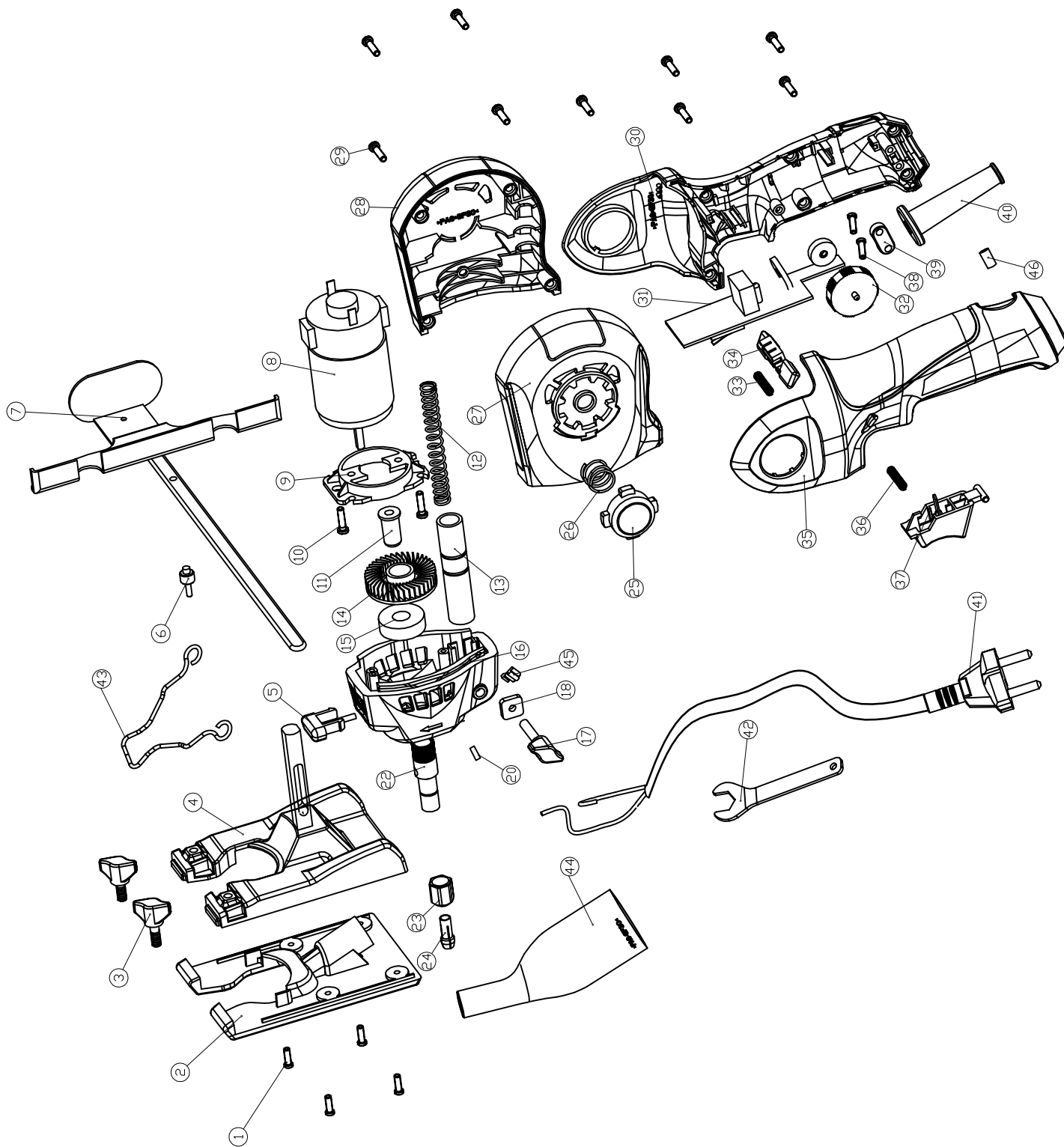
PL FREZARKA WIELOFUNKCYJNA

GB MULTI - FUNKTION ROUTER

RU УНИВЕРСАЛЬНЫЙ ФРЕЗЕРНЫЙ ИНСТРУМЕНТ TFW150K

TRYTON

ELEKTRONARZĘDZIA



Part No	Art No	Pc	EN Description	PL Opis	RUS Описание
1			Screw M3×10	Śruba	Винт
2			Plastic base plate	Podkładka z tworzywa	Пластиковая накладка.
3			Adjust knob	Pokrętko ustawienia ogranicznika	Ручка установки ограничителя
4			Aluminum base plate	Stopa	Опорная плита
5			Lock button	Blokada wrzeciona	Фиксатор вала шпинделя
6			Pivot screw	Śruba	Винт
7			Guiding scale	Prowadnica frezowania równoległego	Параллельный упор - направляющая
8	YTFW0108		Motor	Silnik elektryczny	Электродвигатель
9			Motor bracket	Wspornik silnika	Кронштейн эл.двигателя
10			Motor fixed combination screw M4×10	Śruba	Винт
11			Motor bushings (character)	Tuleja silnika	Втулка двигателя
12			Spring Ø10.8×Ø1×78	Sprężyna	Пружина
13			Guide sleeve	Tuleja prowadząca	Направляющая
14			Fan	Wentylator silnika	Крыльчатка двигателя
15			Bearing 6000Z	Łożysko kulkowe 6000Z	Шарикоподшипник 6000Z
16			Black motor cover	Czarna pokrywa silnika	Черная крышка двигателя
17			Long knob	Długie pokrętko	Длинная ручка
18			Pitting square nuts (M5)	Nakrętka kwadratowa	Квадратная гайка
19					
20			Pin	Kołek	Штифт
21					
22			Output shaft 3/8	Wrzeciono	Шпиндель
23	YTFW0123		Copper nut 1/8	Nakrętka miedziana	Медная гайка
24	YTFW0124		Copper chuck	Tuleja miedziana	Медная втулка
25			Turn button black	Przycisk obrotu	Кнопка поворота
26			Turn button spring Ø16×Ø1.2×15	Sprężyna przycisku	Пружина кнопк
27			Left housing	Lewa część obudowy	Левая половина корпуса
28			Right housing	Prawa część obudowy	Правая половина корпуса
29			Screw ST3.2×12	Wkręt samogwintujący	Шуруп
30			Right handle	Prawa część uchwytu	Правая половина рукоятки
31	YTFW0131		Circuit boards	Płytki PCB	Печатные платы
32	YTFW0132		Speed control knob	Pokrętko zmiany prędkości	Колесико регулятора скорости
33			Self-locking knob spring Ø4.5×Ø0.5×20	Sprężyna	Пружина
34			Self-locking knob black	Gałka samoblokady włącznika	Кнопка самоблокировки
35			Left handle	Lewa część uchwytu	Левая половина рукоятки
36			Switch plate spring	Sprężyna	Пружина
37	YTFW0137		Switch trigger black	Przycisk włącznika	Кнопка включателя
38			Screw ST3.0×10	Wkręt samogwintujący	Шуруп
39			Cable clamp	Uchwyt kablowy	Кабельный зажим
40			Cord armor	Ośłona przewodu	Оплетка сетевого шнура
41			Power cord & plug	Przewód zasilający z wtyczką	Сетевой шнур с вилкой
42			Wrench	Klucz	Ключ
43			Backplane retainer	Element ustalający montażowy	Фиксатор
44			Dust joints	Adapter do podłączenia odkurzacza	Патрубок для подключения пылесоса
45			Non-slip nut block	Antypoślizgowy blok nakrętki	Блокировка гайки
46			Fixed set of speed control knob	Zestaw pokrętki regulacji prędkości	Фиксатор колесика регулятора скорости