

PROFIX®

www.profix.com.pl

PL SZLIFIERKA KĄTOWA

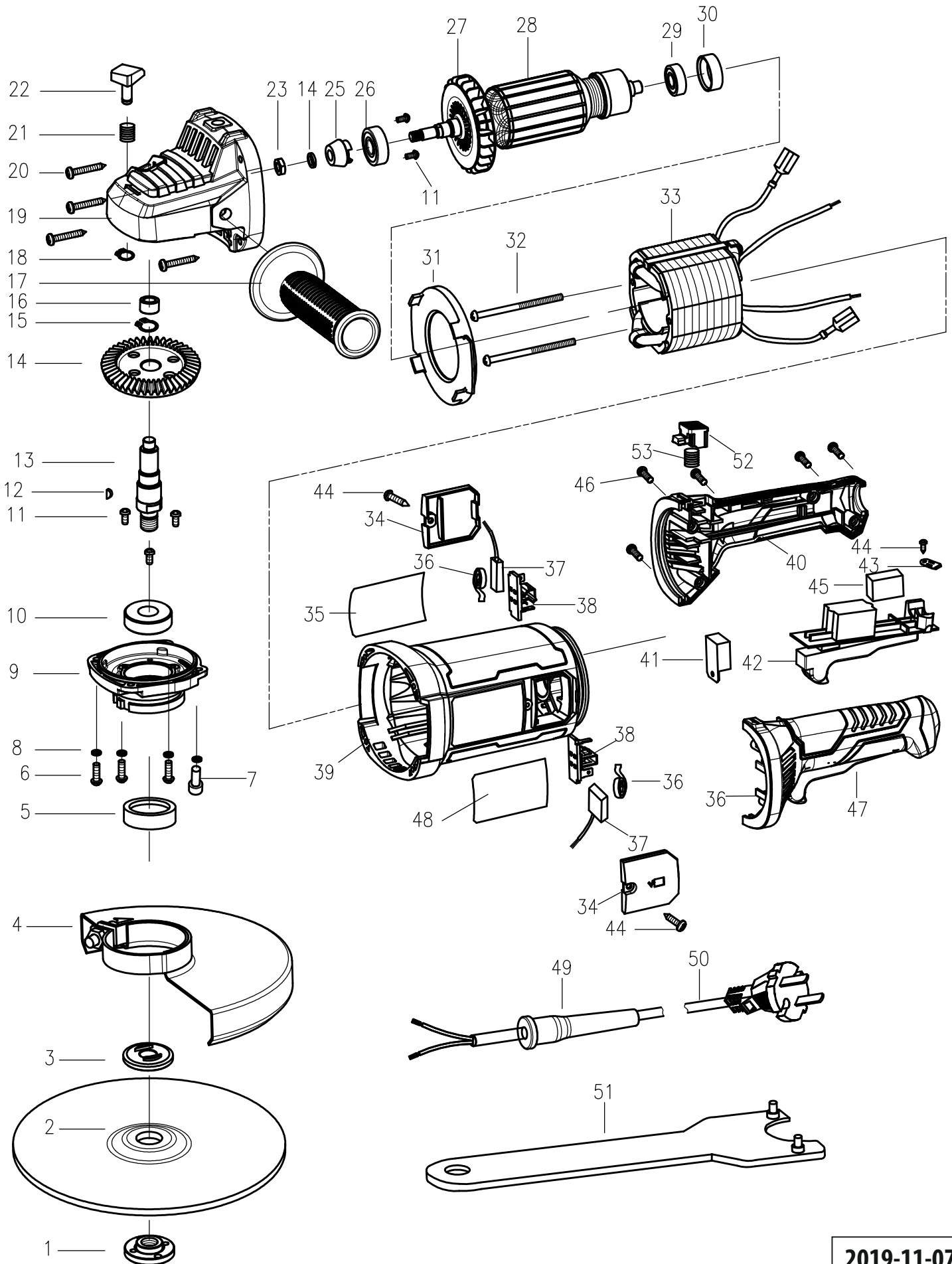
GB ANGLE GRINDER

RU УГЛОШЛИФОВАЛЬНАЯ МАШИНА

TRYTON

ELEKTRONARZĘDZIA

TDS230



2019-11-07

Part No	Art No	Pc	EN Description	PL Opis	RUS Описание
1			Falange nut	Nakrętka mocująca tarczę	Прижимная гайка диска
2			Grinding wheel	Tarcza szlifierska (opcja)	Диск отрезной (опция)
3			Inner flange	Podkładka tarczy	Опорный фланец диска
4			Shield	Osłona tarczy	Кожух защитный диска
5			Oil seal	Uszczelniacz - simmerring	Сальник
6			Screw	Śruba	Винт
7			Socket cap screw	Śruba z łbem gniazdowym	Винт с цилиндр. головкой
8			Spring washer	Podkładka sprężysta	Пружинная шайба (гровер)
9	YTDS0419		Front cap	Pokrywa obudowy przekładni	Крышка редуктора
10			Bearing	Łożysko kulkowe	Шарикоподшипник
11			Screw	Śruba	Винт
12			Woodruff key	Klin wrzeciona (wpust czółenk)	Шпонка сегментная полукруг
13	YTDS0413		Output spindle	Wrzeciono	Шпиндель
14	YTDS0414		Big gear	Koło zębate duże	Шестерня большая
15			Check ring	Pierścień zabezpieczający	Стопорное кольцо
16	YTDS0419		Bearing	Łożysko kulkowe	Шарикоподшипник
17			Auxiliary handle	Uchwyt dodatkowy	Дополнительная рукоятка
18			Check ring	Pierścień zabezpieczający	Стопорное кольцо
19	YTDS0419		Gear box	Obudowa przekładni	Корпус редуктора
20			Screw	Wkręt samogwintujący	Шуруп
21	YTDS0419		Spring	Sprężyna	Пружина
22			Stop pin	Przycisk blokady przekładni	Кнопка блокировки редукт
23			Nut	Nakrętka wirnika	Гайка якоря
24			Spring washer	Podkładka sprężysta	Пружинная шайба (гровер)
25	YTDS0414		Small gear	Zębatka mała	Шестерня малая
26			Bearing	Łożysko kulkowe	Шарикоподшипник
27	YTDS0428		Fan blade	Wentylator wirnika	Крыльчатка охлаждения
28			Rotor	Wirnik silnika	Якорь электродвигателя
29			Bearing	Łożysko kulkowe	Шарикоподшипник
30			Rubber bearing sleeve	Gniazdo gumowe łożyska	Гнездо резиновое подш-ка
31			Fan guide	Przesłona strugi powietrza	Диафрагма воздушного потока
32			Screw	Wkręt samogwintujący	Шуруп
33	YTDS0433		Stator	Stojan silnika	Статор электродвигателя
34			Brush cap	Osłona szczotki	Крышка щетки
35			Rating label	Tabliczka znamionowa	Идентификационная табличка
36			Carbon brush spring	Sprężyna szczotki węglowej	Пружина угольной щетки
37	YTDS0437		Carbon brush	Szczotka węglowa	Угольная щетка
38			Carbon brush holder	Szczotkotrzymacz	Щеткодержатель
39			Motor housing	Obudowa silnika	Корпус электродвигателя
40			Right handle	Prawa część uchwytu	Правая половина рукоятки
41	YTDS0441		Soft starter	Ogranicznik prądu rozruchu	Ограничитель пускового тока
42	YTDS0442		Switch	Włącznik	Выключатель
43			Cable clamp	Opaska kablowa	Кабельный зажим
44			Screw	Wkręt samogwintujący	Шуруп
45			Capacitor	Kondensator	Конденсатор
46			Screw	Wkręt samogwintujący	Шуруп
47			Left handle	Lewa część uchwytu	Левая половина рукоятки
48			Name label	Naklejka z logo	Фирменная наклейка
49			Cord armor	Osłona przewodu	Оплетка сетевого шнура
50			Power cord & plug	Przewód zasilający z wtyczką	Сетевой шнур с вилкой
51			Spanner	Klucz nakretki tarczy	Ключ гайки диска
52			Rotation lock trigger	Przycisk blokady uchwytu	Кнопка блокировки рукоятки
53			Spring	Sprężyna	Пружина