

# PROFIX®

www.profix.com.pl

PL SZLIFIERKA KĄTOWA

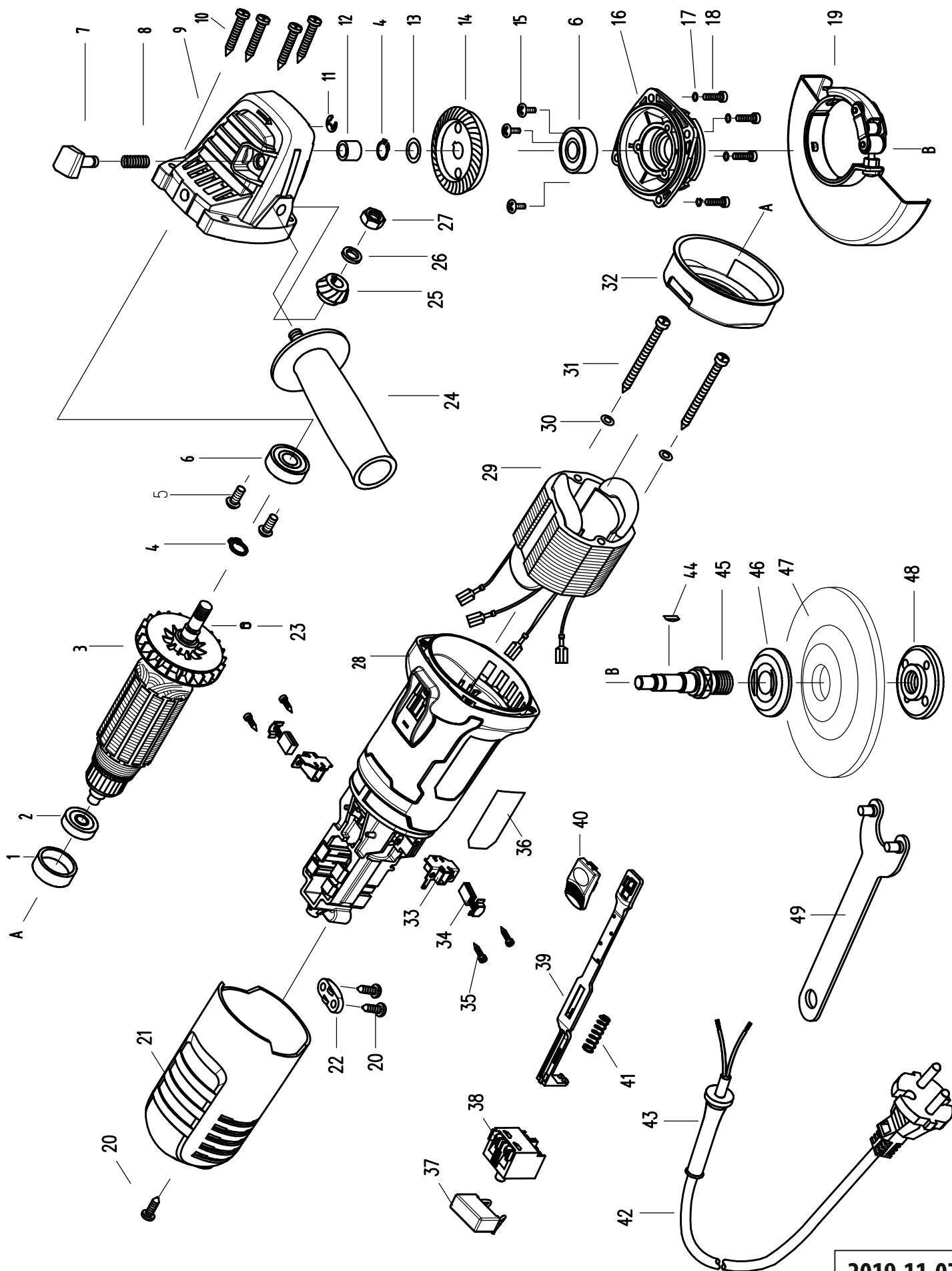
GB ANGLE GRINDER

RU УГЛОШЛИФОВАЛЬНАЯ МАШИНА

# TRYTON

ELEKTRONARZĘDZIA

## TDS125B



2019-11-07

Part No	Art No	Pc	EN Description	PL Opis	RUS Описание
1			Rubber bearing sleeve	Gniazdo gumowe łożyska	Гнездо резиновое п-ка
2			Bearing 60017	Łożysko kulkowe 60017	Шарикоподшипник 60017
3	YTDS0203		Rotor	Wirnik silnika	Якорь электродвигателя
4			Retaining ring	Pierścień osadczy Segera	Стопорное кольцо
5			Screw	Śruba	Винт
6			Bearing 60100	Łożysko kulkowe 6010	Шарикоподшипник 60100
7	YTDS0209		Spindle lock knob	Przycisk blokady przekładni	Кнопка блокировки редукт
8			Spring	Sprężyna	Пружина
9			Gear box	Obudowa przekładni	Корпус редуктора
10			Screw	Wkręt samogwintujący	Шуруп
11			Check ring	Pierścień zabezpieczający	Стопорное кольцо
12			Oil bearing	Łożysko ślizgowe	Подшипник скольжения
13			Spring washer	Podkładka sprężysta	Пружинная шайба
14	YTDS0214		Big gear	Koło zębate duże	Шестерня большая
15			Screw	Śruba	Винт
16	YTDS0209		Front cap	Pokrywa obudowy przekładni	Крышка редуктора
17			Spring washer	Podkładka sprężysta	Пружинная шайба (гровер)
18			Screw	Śruba	Винт
19			Protective guard	Ośłona tarczy	Защитный кожух
20			Screw	Śruba	Винт
21			Rear cover	Tylna osłona obudowy silnika	Задняя крышка корпуса
22			Cable clamp	Opaska kablowa	Кабельный зажим
23			Roller	Szyft	Штифт
24			Auxiliary handle	Uchwyt dodatkowy	Дополнительная рукоятка
25	YTDS0214		Small gear	Koło zębate male	Шестерня малая
26			Spring washer	Podkładka sprężysta	Пружинная шайба (гровер)
27			Nut	Nakrętka	Гайка
28			Motor housing	Obudowa silnika	Корпус электродвигателя
29	YTDS0229		Stator	Stojan silnika	Статор электродвигателя
30			Spring washer	Podkładka sprężysta	Пружинная шайба (гровер)
31			Screw	Wkręt samogwintujący	Шуруп
32			Fan guide	Przesłona strugi powietrza	Диафрагма воздушного потока
33			Carbon brush holder	Szczotka trzymacz	Щеткодержатель
34	YTDS0234		Carbon brush	Szczotka węglowa	Угольная щетка
35			Screw	Wkręt samogwintujący	Шуруп
36			Rating label	Tabliczka znamionowa	Идентификационная табличка
37			Capacitor	Kondensator	Конденсатор
38	YTDS0144		Switch	Włącznik	Выключатель
39	YTDS0239		Switch draw bar	Cięgno włącznika	Тяга выключателя
40	YTDS0240		Switch button	Przycisk włącznika	Кнопка выключателя
41			Spring	Sprężyna	Пружина
42			Power cord & plug	Przewód zasilający z wtyczką	Сетевой шнур с вилкой
43			Cord armor	Ośłona przewodu	Оплетка сетевого шнура
44			Woodruff key	Klin wrzeciono (wpust czółenkowy)	Шпонка сегментная полукруглая
45	YTDS0245		Output spindle	Wrzeciono	Шпиндель
46			Inner flange	Podkładka tarczy	Опорный фланец диска
47			Grinding wheel	Tarcza szlifierska (opcja)	Диск отрезной (опция)
48			Outside flange	Nakrętka tarczy	Прижимная гайка диска
49			Spanner	Klucz nakretki tarczy	Ключ гайки диска