

PROFIX®

www.profix.com.pl

PL MŁOT OBROTOWO - UDAROWY

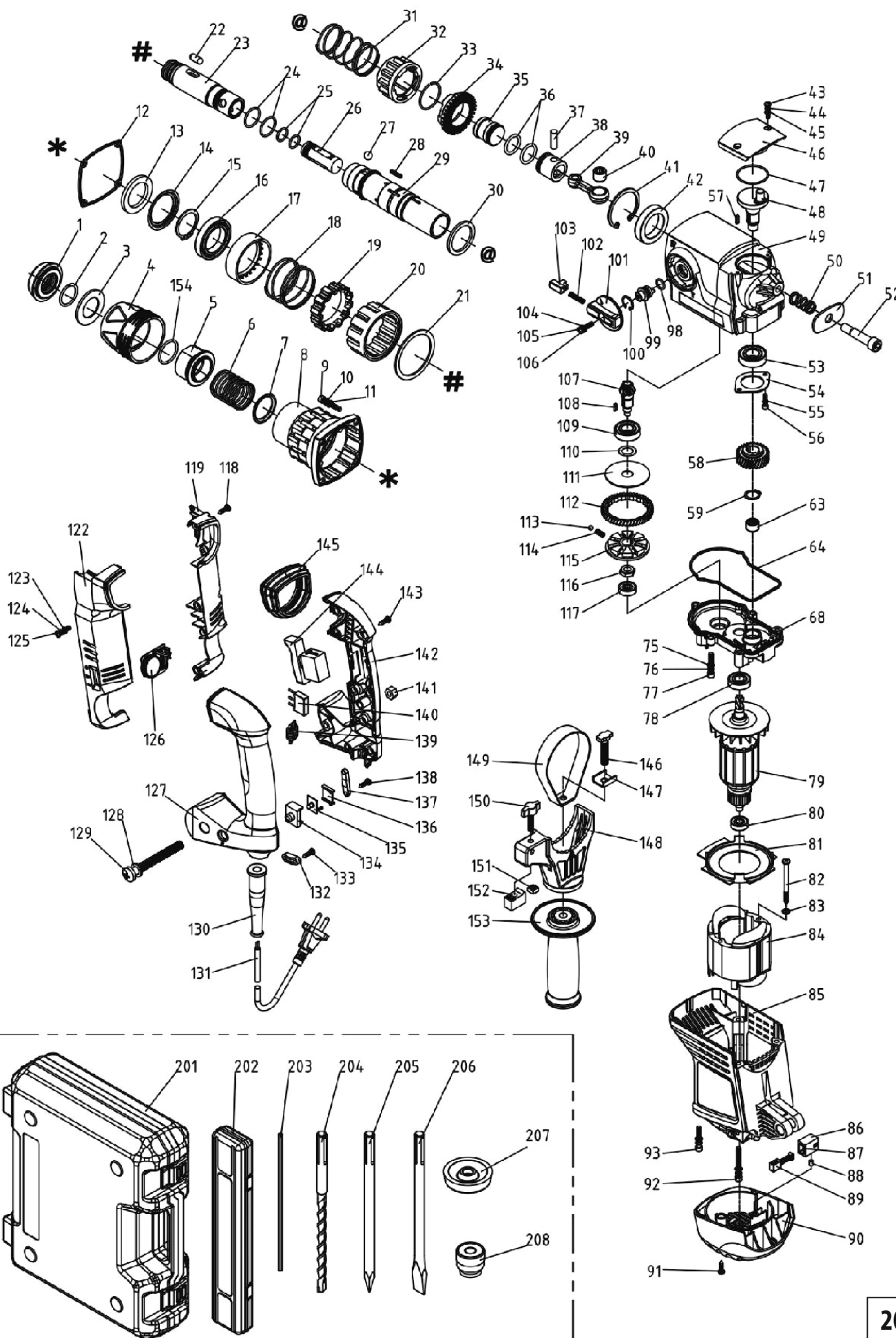
GB ROTARY HAMMER

RU ПЕРФОРАТОР

TRYTON

ELEKTRONARZĘDZIA

TMM1200X



2020-12-17

Part No	Art No	Pc	EN Description	PL Opis	RUS Описание
1			Dust cap	Osłona uchwytu SDS-max	Пыльник держателя SDS
2			Retainer ring Ø25×2	Pierścień osadczy Segera	Стопорное кольцо
3			Block slice	Pierścień blokujący	Блокировочное кольцо
4			SDS-max chuck		
5			Supporting sleeve		
6			Spring	Sprężyna	Пружина
7			Spring support		
8			Cylinder case		
9			Hex type socket screw M5×25	Śruba	Винт
10			Spring washer 5	Podkładka sprężynowa 5	Пружинистая шайба 5
11			Flat washer 5	Podkładka płaska 5	Плоская шайба 5
12			Gasket ring		
13			Feit		
14			Washer		
15			Spring retainer ring 35		
16			Bearing 61907	Łożysko kulkowe 61907	Шарикоподшипник
17			Spring support		
18			Spring	Sprężyna	Пружина
19			Stop ring		
20			Distance ring		
21			Washer Ø57,5×Ø68,5×2		
22	YTMM0822		Steel pillar 8×19,2	Wałek blokady uchwytu	Блокирующий ролик
23	YTMM0823		Rotate sheath	Uchwyt SDS	Вал держателя SDS
24	YTMM0824		O-ring Ø23,8×2,1	Pierścień typu O-ring	Резиновое кольцо
25	YTMM0825		O-ring Ø15×2	Pierścień typu O-ring	Резиновое кольцо
26	YTMM0826		Impact hammer	Zbijak młota udarowego MAX	Боек перфоратора MAX
27	YTMM0827		Steel ball Ø10,5	Kulka blokady zbijaka	Шарик блокировки
28			Flat key 3×18		
29			Cylinder	Cylinder uchwytu SDS	Цилиндр держателя SDS
30			Washer Ø36×46×3		
31			Spring	Sprężyna	Пружина
32			Clutch		
33			Retainer ring Ø35,5×2		
34			Big angle gear	Koło zębate (duże stożkowe)	Шестерня (большая конус)
35	YTMM0835		Jump bit	Tłoczek	Поршенек
36	YTMM0836		O-ring Ø21,8×3,1	Pierścień typu O-ring	Резиновое кольцо
37			Piston pin Ø8×26,8	Sworzeń tłokowy	Поршневой палец
38	YTMM0838		Piston	Tłok	Поршень
39			Connecting rod	Korbowód	Шатун
40			Needle bearing HK1012	Łożysko igielkowe	Подшипник игольчатый
41			Spring retainer ring Ø50	Pierścień osadczy Segera 50	Стопорное кольцо 50
42			Oil bearing Ø34×Ø50×10	Łożysko ślizgowe	Подшипник скольжения
43			Discal head bolt M4×14		
44			Spring washer 4	Podkładka sprężynowa 4	Пружинистая шайба 4
45			Flat washer 4	Podkładka płaska 4	Плоская шайба 4
46			Oil cap		
47			O-ring Ø37,5×1,8	Pierścień typu O-ring	Резиновое кольцо
48	YTMM0848		Crankshaft	Mimośród	Кривошип
49			Gear box	Korpus przekładni	Корпус редуктора
50			Concussion spring		
51			Washer		
52			Bolt		
53			Bearing 6003-2Z	Łożysko kulkowe 6003-2Z	Шарикоподшипник 6003-
54			Bearing holddown		
55			Spring washer 4	Podkładka sprężynowa 4	Пружинистая шайба 4
56			Discal head bolt M4×14	Śruba	Винт

Part No	Art No	Pc	EN Description	PL Opis	RUS Описание
57			Flat key 4×12		
58	YTMM0858		First gear	Koło zębate (napędowe)	Шестерня (ведущая)
59			Spring retainer ring Ø15		
63			Needle bearing HK1208	Łożysko igiełkowe HK1208	Подшипник игольчатый
64	YTMM0864		Gasket ring	Uszczelka obudowy przekładni	Прокладка редуктора
68			Gearbox cover		
75			Flat washer 5	Podkładka płaska 5	Плоская шайба 5
76			Spring washer 5	Podkładka sprężynowa 5	Пружинистая шайба 5
77			Hex type socket screw M5×25	Śruba	Винт
78			Bearing 6001-2RS	Łożysko kulkowe 6001-2RS	Шарикоподшипник 6001RS
79	YTMM0879		Rotor	Wirnik silnika	Якорь электродвигателя
80			Bearing 608-2RS	Łożysko kulkowe 608-2RS	Шарикоподшипник 608RS
81			Led windring		
82			Self-threading screw ST4.8×65	Wkręt	Шуруп
83			Lock washer		
84	YTMM0884		Stator	Stojan silnika	Статор электродвигателя
85			Motor housing	Obudowa silnika	Корпус электродвигателя
86			Carbon brush holder	Szczotkotrzymacz	Щеткодержатель
87			Carbon brush holder cover	Pokrywa szczotki węglowej	Крышка угольной щетки
88			Rubber column	Walek gumowy	Резиновый ролик
89			Carbon brush	Szczotka węglowa	Угольная щетка
90			Tail cover		
91			Self-threading screw ST4.2×16	Wkręt	Шуруп
92			Hex type socket screw M5×65	Śruba	Винт
93			Hex type socket screw M6×45	Śruba	Винт
98			O-ring Ø11×2	Pierścień typu O-ring	Резиновое кольцо
99			Knob handle	Walek przełącznika trybu pracy	Вал переключателя режимов
100			Spring retainer ring Ø18	Pierścień osadczy Segera	Стопорное кольцо
101	YTMM0899		Mode selector switch (drill stop)	Przełącznik trybu pracy	Переключатель режимов
102			Spring	Sprężyna	Пружина
103			Release button	Przycisk blokady	Кнопка блокировки
104			Flat washer 5	Podkładka płaska 5	Плоская шайба 5
105			Spring washer 5	Podkładka sprężynowa 5	Пружинистая шайба 5
106			Discal head bolt M5×16		
107			Third gear		
108			Flat key 3×10		
109			Bearing 6002-2Z	Łożysko kulkowe 6002-2Z	Шарикоподшипник 6002-
110			Washer		
111			Gear holddown		
112	YTMM8X12		Second gear	Koło zębate (napędzane)	Шестерня (ведомая)
113			Steel ball Ø5.5		
114			Spring	Sprężyna	Пружина
115			Gear holder		
116			Nut	Nakrętka	Гайка
117			Bearing 627-2Z	Łożysko kulkowe 627-2Z	Шарикоподшипник 627-2Z
118			Self-threading screw ST4.2×16	Wkręt	Шуруп
119			Right back cover		
122			Left back cover		
123			Flat washer 4	Podkładka płaska 4	Плоская шайба 4

Part No	Art No	Pc	EN Description	PL Opis	RUS Описание
124			Spring washer 4	Podkładka sprężynowa 4	Пружинистая шайба 4
125			Discal head bolt M4×14	Śruba	Винт
126			Activator		
127			Left handle	Lewa część uchwytu	Левая половина рукоятки
128			Flat washer 6	Podkładka płaska 6	Плоская шайба 6
129			Hex type socket screw M6×50	Śruba	Винт
130			Cable sheath	Оплетка питательного	Оплетка питательного шнура
131			Cable & plug	Przewód zasilający	Питательный шнур
132			Cable clamp	Zacisk przewodu	Кабельный зажим
133			Self-threading screw ST4.2×16	Wkręt	Шуруп
134			Pilot lamp cover		
135			Pilot lamp		
136			Pilot lamp lid		
137			Pilot lamp holddown		
138			Self-threading screw ST4.2×16	Wkręt	Шуруп
139			Inductance		
140			Capacitor 0.22µF	Kondensator 0.22µF	Конденсатор 0.22µF
141			Nut M6	Nakrętka M6	Гайка M6
142			Right handle	Prawa część uchwytu	Правая половина рукоятки
143			Self-threading screw ST4.2×16	Wkręt	Шуруп
144	YTMM8X44		Switch	Włącznik	Включатель
145			Damping rubber sleeve	Ośłona gumowa	Резиновый защитный кожух
146			Square head screw M8×55	Śruba T-kształtna	Болт Т-образный
147			Hoop holddown	Podkładka kształtna	Фигурная подкладка
148			Grip base	Suport rękojeści	Суппорт рукоятки
149			Side handle band	Opaska metalowa	Зажимная лента
150			Clamp screw	Śruba zaciskowa	Зажимной болт
151			Nut M6	Nakrętka M6	Гайка M6
152			Ruler briquetting	Szczęka docisku	Губка зажима
153			Auxiliary handle	Rękojeść dodatkowa	Дополнительная рукоятка
154			O-ring Ø33,5×2	Pierścień typu O-ring	Резиновое кольцо
201			Carrying case	Kufer transportowy	Кейс
202			Bit case		Пенал
203			Depth gauge 6×300	Ogranicznik głębokości wiercenia	Ограничитель глубины сверления
204			Aiguille 18×300	Wiertło do betonu	Бур по бетону
205			Chisel L=350	Spicak (przebijak)	Зубило
206			Shovel L=350	Dłuto płaskie wąskie	Зубило плоское
207			Dust cup	Ośłona pyłowa	Пыльник
208			Swab case	Smar do wiertel i dłut	Смазка для оснастки