

PROLINE®



P21004

PL	Oryginalna instrukcja obsługi	ODKURZACZ PRZEMYSŁOWY	4
RU	Инструкция по эксплуатации	ПРОМЫШЛЕННЫЙ ПЫЛЕСОС	10
RO	Instrucțiuni de folosire	ASPIRATOR INDUSTRIAL	16
LT	Naudojimo instrukcija	PRAMONINS DULKIŲ SIURBLYS	21
CZ	Návod na obsluhu	PRŮMYSLOVÝ VYSAVAČ	26

SKLADOVÁNÍ A ÚDRŽBA

Zařízení musí být skladováno na místě nepřístupném dětem, udržováno v čistotě, chráněno před vlhkostí a zaprášením. Podmínky skladování musí vylučovat možnost mechanického poškození a působení nepříznivých povětrnostních podmínek.

Příslušenství vysavače lze uložit do speciálních držáků umístěných na hlavě vysavače (3).

Při provádění údržbářských a opravárenských prací musí být odstraněny všechny znečištěné části, které nelze uspokojivě vyčistit. Tyto prvky je nutné zabalit do nepropustných sáčků a zlikvidovat v souladu s platnými předpisy pro likvidaci tohoto typu odpadu.

■ Čištění

Aby byla zajištěna bezpečná a efektivní práce, doporučuje se zařízení čistit bezprostředně po každém použití.

UPOZORNĚNÍ! Před zahájením jakýchkoli prací souvisejících s čištěním vytáhněte zástrčku napájecího kabelu ze sítěvé zásuvky.

Hlavu zařízení (3) pravidelně čistěte vlhkým hadříkem s malým množstvím tekutého mýdla. Nepoužívejte žádné čisticí prostředky ani rozpouštědla; mohou poškodit plastové části zařízení.

Nádoba (7) lze v závislosti na stupni znečištění vyčistit vlhkým hadříkem a šedým mýdlem nebo pod tekoucí vodou.

■ Skladaný papírový filtr (F) je třeba pravidelně čistit opatrným vyklepáním a jemným vyčištěním měkkým kartáčem.

DOPRAVA:

Vysavač dopravujte a skladujte v obalu, který jej chrání proti vlhkosti, průniku prachu a drobných nečistot, především je třeba proti tomuto zajistit ventilační otvory. Drobné části, které proniknou dovnitř krytu, můžou poškodit motor.

ŘEŠENÍ PROBLÉMŮ:

Pokud se zařízení nespustí: ujistěte se, že spínač/vypínač (2) je nastaven do polohy «I»; zkontrolujte elektrické připojení; zkontrolujte prodlužovací kabel a vyměňte napájecí zásuvku; zkontrolujte pojistky.

Pokud zařízení nenasává: ujistěte se, že nádoba (7) není plná, a v případě potřeby ji vyprázdněte; vyčistěte filtr; ujistěte se, že plovákový bezpečnostní ventil (P) nezablokoval provoz zařízení.

UPOZORNĚNÍ! Pokud výše uvedené pokyny nepomohly problém vyřešit, nebo se vyskytnou potíže, které nejsou uvedeny výše, je nutné odeslat zařízení do opravárenského servisu na adresu uvedenou v záručním listu.

VÝROBCE:

PROFIX s.r.o.,
ul. Marywilska 34,
03-228 Varšava, Polsko

Toto zařízení je v souladu s národními i evropskými normami a bezpečnostními pokyny. Veškeré opravy musí provádět kvalifikovaný

odborník s použitím původních náhradních součástek.

OCHRANA ŽIVOTNÍHO PROSTŘEDÍ:

POZOR: Zobrazený symbol znamená zákaz likvidace zařízení dohromady s jinými odpady (na porušení zákazu se vztahuje pokuta). Nebezpečné složky, které se nacházejí v elektrickém a elektrotechnickém vybavení mají negativní vliv na životní prostředí a lidské zdraví.

Domácnosti by se měly zapojit do získávání zpět a opětovného využití (recyklace) starých elektrospotřebičů. V Polsku a v Evropě se tvoří nebo už existuje systém sběru elektroodpadu, v rámci kterého mají všechna prodejní místa elektrospotřebičů povinnost přijímat elektroodpad. Kromě toho existují sběrná místa pro elektroodpad.

PIKTOGRAMY:

Vysvětlení ikon umístěných na firemním štítku a na informačních nálepkách na zařízení:



«Před spuštěním zařízení si přečtěte návod na obsluhu!»



«Používejte ochranné brýle!»



«Během broušení používejte ochranu sluchu!»



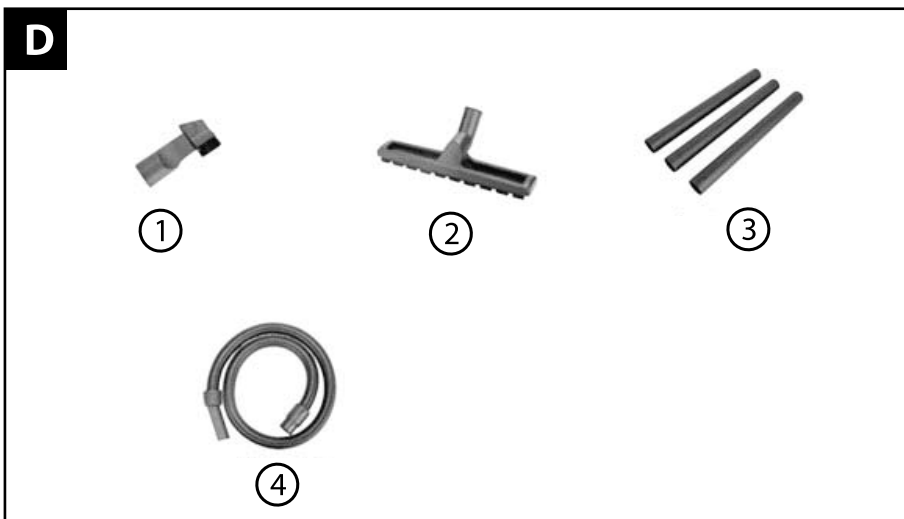
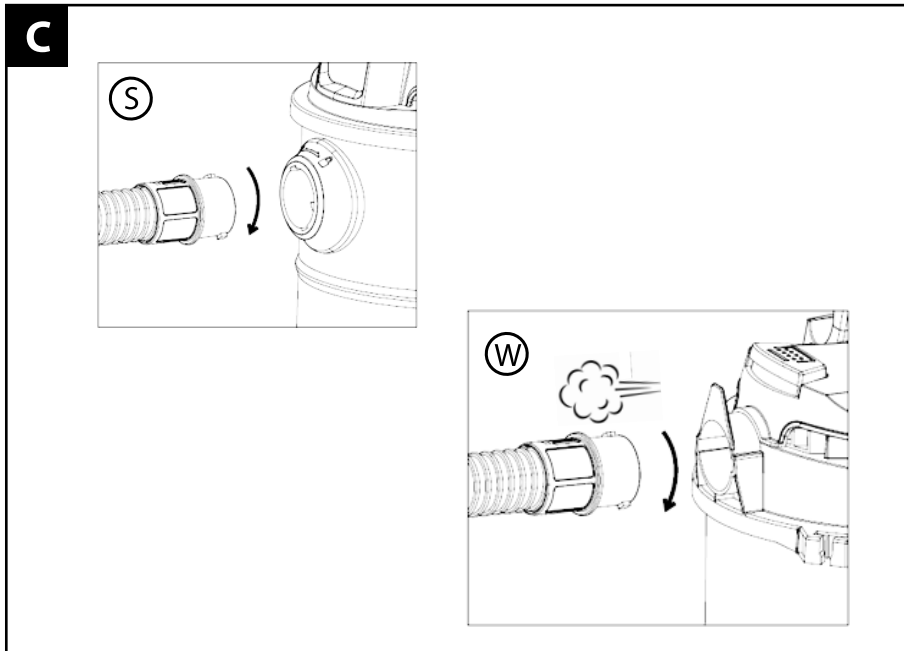
«Během broušení používejte ochranu horních dýchacích cest!»



«Používejte ochranné rukavice!»



«Uchovávejte mimo dosah dětí!»



Politika firmy PROFIX je politikou průběžného zdokonalování výrobků, z toho důvodu si firma vyhrazuje právo změnit specifikaci výrobku bez předchozího informování. Obrázky, uvedené v návodu na obsluhu, jsou pouze příklady a mohou se lišit od skutečného vzhledu zakoupeného zařízení.

Tento návod je chráněn autorským zákonem. Jeho kopírování / rozmnožování bez písemného souhlasu společnosti PROFIX s.r.o. je zakázané.



PRZED PRZYSTĄPIENIEM DO UŻYTKOWANIA NALEŻY ZAPOZNAĆ SIĘ Z NINIEJSZĄ INSTRUKCJĄ.



Zachowaj instrukcję do ewentualnego przyszłego wykorzystania.

OSTRZEŻENIE! Należy przeczytać wszystkie ostrzeżenia dotyczące bezpieczeństwa użytkownika oznaczone symbolem i wszystkie wskazówki dotyczące bezpieczeństwa użytkownika.

Nieprzestrzeganie podanych niżej ostrzeżeń dotyczących bezpieczeństwa i wskazówek dotyczących bezpieczeństwa może być przyczyną porażenia prądem elektrycznym, pożaru i/lub poważnych obrażeń.

Zachowaj wszystkie ostrzeżenia i wskazówki dotyczące bezpieczeństwa, aby móc skorzystać z nich w przyszłości.

WSKAZÓWKI BEZPIECZEŃSTWA:



OSTRZEŻENIE! Odkurzacz wolno stosować tylko jeżeli posiada się wystarczające informacje dotyczące używania odkurzacza, odsysanych materiałów i sposobu ich utylizacji. *Właściwe przeszkolenie zmniejsza ryzyko niewłaściwego zastosowania urządzenia lub doznania obrażeń.*

• Niniejszy sprzęt nie jest przeznaczony do użytkowania przez osoby (w tym dzieci) o ograniczonej zdolności fizycznej, czuciowej lub psychicznej, lub osoby nie mające doświadczenia lub znajomości sprzętu, chyba że odbywa się to pod nadzorem lub zgodnie z instrukcją użytkownika sprzętu, przekazanej przez osoby odpowiadające za ich bezpieczeństwo. *W przeciwnym wypadku*

istnieje niebezpieczeństwo, iż urządzenie zostanie niewłaściwie zastosowane, a także może dojść do obrażeń.

- **Należy być przewidującym, obserwować co się robi i zachowywać rozsądek podczas używania odkurzacza. Nie należy używać urządzenia, gdy jest się zmęczonym lub pod wpływem narkotyków, alkoholu lub lekarstw.** *Chwila nieuwagi podczas pracy urządzenia może spowodować osobiste obrażenia.*
- **Nie należy dopuszczać dzieci i obserwatorów do miejsc, w których używa się odkurzacz.** *Rozproszenie uwagi może spowodować utratę kontroli nad urządzeniem.*
- **Zachować najwyższą ostrożność przy odkurzaniu schodów.**



OSTRZEŻENIE! Urządzenie stosować tylko do prac, do których zostało skonstruowane. Odkurzacz dostosowany jest do odsysania suchych elementów, a po podjęciu stosownych kroków także do odsysania cieczy.



UWAGA! Nie wolno stosować odkurzacza jako pompy wodnej. *Odkurzacz przeznaczony jest do odsysania mieszanek wodno-powietrznej. Przedostanie się wody do urządzenia zwiększa ryzyko porażenia prądem elektrycznym.*



OSTRZEŻENIE! Po zauważeniu wycieku wody lub piany, odkurzacz należy natychmiast wyłączyć, albo opróżnić zbiornik. *W przeciwnym wypadku może dojść do uszkodzeń odkurzacza.*

MONTAŻ ZAŘIŻENÍ:

Montaż koleček (Obr. B 1)

1. Otočte nádobu (7) a namontujte kolečka (8) zatlačením montážních čepů koleček do otvorů umístěných ve spodní části nádoby.

Montaž hlavy (Obr. B 2)

Hlava zařízení (3) je připravena k nádobě (7) pomocí uzavíracích západek (4). Pro sejmnutí hlavy (3) je nutné odblokovat západky (4) a následně sejmout hlavu z nádoby.

Při montáži hlavy (3) dbejte na správné usazení a zapnutí západek (4).

Montaž filtru

UPOZORNĚNÍ! Nikdy nepoužívejte vysavač bez vhodného filtru! Dávejte pozor na správné upevnění filtru!

Montáž skládaného papírového filtru (Obr. B 2):

Vždy použijte filtr dodaný v sadě.

Nasuňte filtr (F) na nosný koš filtru (K) a zatlačte filtr, dokud nezajede na doraz.

Montaž prachového sáčku do vysavače (Obr. B 2)

Sáček do vysavače - kód Profix: P21104

Pro vysávání jemných a suchých odpadů a prachu se doporučuje použití prachového sáčku (W).

Díky tomu lze skládaný papírový filtr (F) používat déle a nedochází ke snížení výkonu zařízení.

Kromě toho se tím usnadňuje likvidace odpadů.

Nasuňte prachový sáček (W) na sací trubku (R) umístěnou uvnitř nádoby.

Ujistěte se, že pružný kroužek sáčku pevně přiléhá k sací trubce (R).

Prachový sáček je určen pouze pro suché vysávání!

UPOZORNĚNÍ! Nepoužívejte papírové sáčky při vysávání předmětů s ostrými hranami (sklo, hřebíky apod.). Mohlo by dojít k roztržení papírového sáčku.

Montaž hadice

Podle použití připojte hadici (4), obr. D, k odpovídajícímu připojení na vysavači.

Vysávání:

Připojte koncovku sací hadice k sacímu otvoru (5) dle obr. C, S.

Foukání:

Připojte koncovku sací hadice k výfukovému otvoru (6) dle obr. C, S.

Sací trubice

Pro prodloužení sací hadice (4), obr. D, nasadte na ni sací trubice (3), obr. D.

Montáž sacích hubic

Štěrbínová hubice

Štěrbínová hubice (1), obr. D, je určena pro vysávání pevných látek a kapalin v rozích a jiných těžko přístupných místech.

Podlahová hubice

Podlahovou hubici (2), obr. D, použijte pro suché vysávání.

PRÁCE:

■ Zapínání/vypínání

Připojte zařízení k napájení. Pro zapnutí vysavače pro standardní provoz nastavte spínač/vypínač (2) do polohy «I». Pro vypnutí vysavače nastavte spínač/vypínač (2) do polohy «0». Nastavení spínače do polohy «II» slouží pro řemeslný provoz (viz «Připojení elektrického nářadí»).

■ Vysávání nasucho

K vysávání nasucho použijte harmonikovo-papírový filtr (F). Kromě toho je potřeba nezbytně namontovat sáček na prach (W). Použití sáčku na prach způsobí prodloužení životnosti harmonikovo-papírového filtru, zvýšení účinnosti vysávání a usnadnění likvidace prachu.

Vždy věnujte pozornost řádnému nasazení filtru!

Používejte vhodnou trysku v souladu s jejím určením a spusťte zařízení. Dávejte pozor, abyste nevysávali nečistoty, které by mohly zablokovat otvor vysavače nebo hadice. Pokud vysavač nepracuje tak efektivně, jako by měl, je třeba jej vypnout a vytáhnout kabel z napájecí zástrčky. Následně je třeba vyprázdnit nádrž čistit filtr a ujistit se, že vysávací hadice není ucpaná.



UPOZORNĚNÍ! Skládaný papírový filtr (F) je nutné čistit nasucho po každém použití. Tento filtr by měl být vyměněn jednou za 4 měsíce.



UPOZORNĚNÍ! V případě prudkých trhnutí může plovákový bezpečnostní ventil (P) zablokovat sací kanál, což vede ke zvýšení otáček motoru. V takovém případě je nutné vysavač vypnout, vyčkat, dokud se chod motoru úplně nezastaví, a poté znovu zapnout.

Připojení elektrického nářadí

K vysavači lze připojit elektrické nářadí určené pro odsávání prachu tím, že se připojí k sací hadici (ověřte tuto možnost v návodu k obsluze daného elektrického nářadí). Vysavač je vybaven vestavěnou zásuvkou (9) s ochranným kontaktem, která se nachází pod plastovým krytem v horní části hlavy zařízení. Do této zásuvky lze připojit napájecí kabel elektrického nářadí. Po připojení elektrického nářadí k zásuvce (9) a nastavení spínače/vypínače (2) do polohy «II» se vysavač automaticky spustí po zapnutí elektrického nářadí. **Maximálně přípustný příkon připojeného elektrického nářadí činí 2300 W.**

UPOZORNĚNÍ! Při připojení vysavače k elektrickému nářadí je nutné dodržovat pokyny výrobce zařízení uvedené v návodu k obsluze stroje.

Po vypnutí elektrického nářadí připojeného k zásuvce (9) se vysavač automaticky vypne se přibližně 5sekundovým zpožděním, což umožní odsátí zbylého prachu.

■ Odsávání kapalin

UPOZORNĚNÍ! Je nutné dbát na to, aby elektrické konektory, prodlužovací kabely ani zásuvky nepřišly do styku s vodou a jinými kapalinami.

Před zahájením odsávání kapalin je nutné vyjmout prachový sáček a vyprázdnit nádobu.

Vždy dbejte na správné usazení filtru (F)!

Hlava vysavače (3) je vybavena plovákovým bezpečnostním ventilem (P), který je umístěn v podřípném koši (K) (viz obr. B2). Při dosažení maximálního naplnění se ventil zvedne a způsobí snížení sacího výkonu. V tomto případě je nutné okamžitě vypnout zařízení, vytáhnout zástrčku ze zásuvky a vyprázdnit nádobu (7).

Po ukončení práce je nutné vyjmout filtr (F), důkladně jej vyčistit a vysušit, aby se zabránilo vzniku plísní.

■ Foukání

Vysavač je vybaven funkcí foukání.

Funkci foukání použijte pouze s čistou hadicí.



UPOZORNĚNÍ! Prach může být zdraví škodlivý. Výfukový vzduch se nesmí vyfukovat bez vhodného ochranného vybavení: respirátoru proti prachu s filtrem třídy P2 a ochranných brýlí.



UPOZORNĚNÍ! Při připojení vysavače k elektrickému nářadí je nutné dodržovat pokyny výrobce zařízení uvedené v návodu k obsluze stroje.

Spojte elektrické nářadí s vysavačem pomocí sací hadice. Zapněte vysavač a poté elektrické nářadí a začněte pracovat.

■ Funkce oklepávání (automatické čištění filtru) – tlačítko „self cleaning“

V některých situacích, kdy dojde k poškození sáčku nebo se uživatel z nějakého důvodu rozhodne používat vysavač bez sáčku, pouze s filtrem EPA, lze využít funkci oklepávání. Funkce oklepávání (automatické čištění filtru): Spusťte vysavač – spínač/vypínač v poloze „I“. Přitlačte hubici (kartáč) pevně k rovné ploše, například k podlaze, aby byl zcela zablokován sací otvor. Stiskněte tlačítko čištění filtru – „self cleaning“ – (10) – obr. A. Systém automaticky vyčistí filtr. Pokud přitlačení hubice k podlaze není dostačující, sejměte koncovku trubky, zakryjte sací otvor rukou nebo plochým předmětem a poté stiskněte tlačítko „self cleaning“ – (10) – obr. A.



VÝSTRAHA! Všeobecné výstrahy týkající se používání náradí.

Oprava:

- Záruční a pozáruční opravy svého elektronářadí provádí Servis PROFIX, což zaručuje nejvyšší kvalitu oprav a používání původní náhradních dílů.
- Pokud by byl pevný přírodní kabel zařízení poškozený, je třeba jej nechat vyměnit u výrobce nebo u odborné opravny, nebo kvalifikovanou osobou, abyste tak zamezili ohrožení.

VÝSTRAHA!

Při práci s elektronářadím vždy dodržujte základní pravidla bezpečnosti práce, abyste zamezili výbuchu požáru, zásahu elektrickým proudem nebo mechanickému úrazu.



STAVBA A URČENÍ VYSAVAČE:

Průmyslový vysavač je zařízení v první třídě ochrany (zařízení musí být uzemněno), přizpůsobené zvýšenému zatížení v průmyslových aplikacích, např. v řemeslech a opravárenských dílnách, a také pro veškeré práce v rámci samostatné amatérské činnosti (kutilství). Při použití vhodného filtru je vysavač určen k pohlcování/odsávání nehořlavého prachu, dřevěných třísek apod., jakož i k nasávání nehořlavých kapalin. Kromě toho má vysavač funkci ofuku pro rychlé a snadné čištění těžko dostupných míst, kde není možné vysávání (např. k ofukování elektrického náradí). Vysavač je vybaven vestavěnou zásuvkou se zemnicím kontaktem.



VÝSTRAHA! Zařízení není určeno k vysávání hořlavých, výbušných a zdraví škodlivých materiálů (viz „BEZPEČNOSTNÍ POKYNY“).

Každé použití zařízení jinak, než to vyplývá z jeho výše uvedeného určení, je zakázáno, způsobuje ztrátu záruky a osvozuje výrobce od odpovědnosti za takto způsobené škody.

Jakékoliv úpravy zařízení prováděné uživatelem osvozuje výrobce od odpovědnosti za poškození a škody způsobené uživateli a v okolí.

Správné používání elektronářadí se týká také údržby, skladování, dopravy a oprav.

Elektronářadí mohou opravovat pouze servisní opravný určené výrobcem. Zařízení, které je napájeno ze sítě, by měly opravovat pouze osoby, které jsou k tomuto oprávněny.

KOMPLETACE:

- Vysavač – 1 ks
- Ohebná sací hadice – 1 ks
- 3dílná sací trubice – 1 ks
- Podlahová hubice – 1 ks
- Štěrbínová hubice s kartáčovou funkcí – 1 ks
- Skládaný filtr EPA – 1 ks
- Prachový sáček – 1 ks
- Kolečka – 4 ks
- Návod k obsluze – 1 ks
- Záruční list – 1 ks

PRVKY ZAŘÍZENÍ:

Číslování prvků zařízení se vztahuje k obrázkovému znázornění uvedenému na stranách 2–4 návodu k obsluze:

Obr. A

- Rukojeť
- Vypínač/zapínač (poloha „I“ – zapnutí vysavače / poloha „0“ – vypnutí vysavače / poloha „II“ – automatické zapnutí vysavače pomocí elektrického náradí – viz návod)

- Hlava zařízení
- Uzavírací západky
- Připojení hadice – sání
- Připojení hadice – výfuk
- Nádoba
- Kolečka
- Zásuvka napájecí pro připojení elektrického náradí
- Laťičko „self cleaning“ (čištění filtru).

Obr. B

- Kolečka montovaná na dně nádoby
- (W) – Prachový sáček, montovaný uvnitř nádoby (K) – Nosný koš filtru (P) – Plovákový bezpečnostní ventil (F) – Skládaný papírový filtr (EPA) (R) – Sací trubka pro montáž sáčku, umístěná uvnitř nádoby

Obr. C

- (S) – Připojení hadice – sání (W) – Připojení hadice – výfuk

Obr. D

- Štěrbínová hubice s kartáčovou funkcí
- Podlahová hubice
- 3dílná sací trubice
- Ohebná sací hadice.

TECHNICKÉ ÚDAJE:

MODEL	P21004
Jmenovitě napětí	220-240 V
Jmenovitý kmitočet	50-60 Hz
Jmenovitý výkon	1400 W
Maximální zatížení zásuvky	2300 W
Objem nádrže	12 l
Síla nasávání	17 kPa
Třída zařízení	I
Třída zařízen	IP X4

Kabel Y

PŘED ZAHÁJENÍM PRÁCE:

- Po vybalení opatrně vytáhněte zařízení a všechny součásti z krabice. Zkontrolujte, zda je v obalu všechno příslušenství a zda není nic poškozeno. Pokud byste zjistili, že chybí něco z příslušenství, nebo že se něco poškodilo během dopravy, obraťte se na distributora. Uchovávejte obal až do poskládání a vyzkoušení stroje.
- Ujistěte se, že zdroj elektrického proudu má parametry odpovídající parametrům vysavače uvedeným na firemním štítku.
- Ujistěte se, že vypínač/zapínač vysavače (2) je ve vypnuté poloze.
- V případě práce s prodlužovacím kabelem se přesvědčte, že parametry prodlužovacího kabelu, průřez vodičů odpovídají parametrům vysavače. Doporučuje se používat co nejkratší prodlužovače. Prodlužovač by měl být zcela rozvinutý.



UWAGA! Należy regularnie czyścić zawór pływakowy (P) (patrz rys.B2) i kontrolować jego stan techniczny. W precyzywnym wypadku może

dojść do zakłóceń w funkcjonowaniu i uszkodzeń odkurzacza.

• Nigdy nie używać odkurzacza bez założonego filtra.

• W żadnym wypadku nie wolno odsysać za pomocą odkurzacza cieczy łatwopalnych lub wybuchowych, takich jak na przykład benzyna, olej, alkohol, rozpuszczalnik. Nie wolno odsysać gorących lub tłących się pyłów, palących się zapalek, niedopałków papierosów itp. Nie wolno używać odkurzacza w pomieszczeniach zagrożonych wybuchem. Pyły, gazy lub ciecz mogą się zapalić lub wybuchnąć.

• Odkurzacze nie jest przeznaczony do odkurzania pyłów niebezpiecznych dla zdrowia. Nie wolno odsysać pyłów buczyny lub drewna dębu, pyłu kamiennego czy azbestu. Materiały te uznawane są za rakotwórcze.



UWAGA! Odkurzacze wolno stosować i przechowywać wyłącznie w pomieszczeniach zamkniętych.

Przedostanie się wody deszczowej do górnej części odkurzacza lub jej zawilgocenie zwiększa ryzyko porażenia prądem elektrycznym.

• W przypadku, gdy używanie urządzenia w środowisku wilgotnym jest nieuniknione, jako ochronę przed napięciem zasilania należy stosować urządzenie różnicowoprądowe (RCD). Zastosowanie RCD zmniejsza ryzyko porażenia prądem elektrycznym.

• Należy unikać niezamierzonego rozruchu. Przed przyłączeniem do źródła zasilania należy upewnić się, że wyłącznik urządzenia jest w pozycji wyłączony. Przyłączenie urządzenia do sieci zasilającej przy załączonym wyłączniku może być przyczyną wypadku.

• Przed przyłączeniem do źródła zasilania należy sprawdzić, czy napięcie sieciowe zgadza się z

napięciem podanym na tabliczce znamionowej. Urządzenie może ulec zniszczeniu na skutek podłączenia do niewłaściwego napięcia sieciowego.

• Przed każdym zastosowaniem urządzenia należy skontrolować odkurzacze, jego przewód i wtyczkę. W razie stwierdzenia uszkodzeń nie wolno użytkować odkurzacza. Uszkodzone odkurzacze, przewody i wtyki zwiększają ryzyko porażenia prądem elektrycznym.

• Przed rozpoczęciem pracy z urządzeniem należy skontrolować stan techniczny węży odsysającego. Wąż odsysający musi być przy tym przymocowany do odkurzacza, aby nie nastąpiło niezamierzone wyrzucenie pyłu na zewnątrz. Może wówczas dojść do przedostania się pyłu do dróg oddechowych.

• Naprawę odkurzacza należy zlecać jedynie wykwalifikowanym fachowcom, z zastosowaniem oryginalnych części zamiennych. Tylko w ten sposób można zagwarantować zachowanie bezpieczeństwa urządzenia.

• Należy ostrożnie obchodzić się z przewodem sieciowym i węzłem odsysającym. Mogą one stanowić zagrożenie dla innych osób

Nigdy nie należy używać przewodu przyłączeniowego do przenoszenia, ciągnięcia elektronarzędzia lub wyciągania wtyczki z gniazdka. Nie wolno najechać na przewód, zginać go lub zgniatać. Należy trzymać przewód przyłączeniowy z daleka od źródeł ciepła, olejów, ostrych krawędzi lub ruchomych części. Uszkodzone lub zaplątane przewody przyłączeniowe zwiększają ryzyko porażenia prądem elektrycznym.

• Przed przystąpieniem do zmiany ustawień urządzenia, przed wymianą osprzętu lub przed pozostawieniem odkurzacza bez nadzoru, należy wyjąć wtyk z gniazda sieciowego. Ten środek ostrożności zapobiega niezamierzonemu włączeniu się odkurzacza..

- W odkurzaczu znajduje się pył stanowiący zagrożenie dla zdrowia. Opróżnianie i konserwację urządzenia, włącznie z likwidacją pojemnika na pył należy zlecać odpowiednio wykwalifikowanemu personelowi fachowemu. Konieczne jest odpowiednie wyposażenie ochronne. Nie wolno używać odkurzacza bez kompletnego systemu filtracyjnego. Użycie takie jest zagrożeniem dla zdrowia.
- Podczas używania odkurzacza należy stosować środki ochrony słuchu (nauszniki, stopery). Długotrwałe narażenie na hałas o wysokiej intensywności może spowodować utratę słuchu.
- Należy zawsze dbać o dobrą wentylację stanowiska pracy.
- Nie wolno siadać na odkurzaczu. Może to spowodować uszkodzenie urządzenia.
- Odkurzacza nie wolno czyścić strumieniem wody skierowanym bezpośrednio na niego. Przedostanie się wody do górnej części odkurzacza zwiększa ryzyko porażenia prądem elektrycznym.
- **OSTRZEŻENIE!** Ogólne ostrzeżenia dotyczące bezpieczeństwa użytkowania narzędzia.

Naprawa:

- a) Naprawy gwarancyjne i pogwarancyjne swoich elektronarzędzi wykonuje Serwis PROFIX, co gwarantuje najwyższą jakość napraw oraz stosowanie oryginalnych części zamiennych.
- b) Jeżeli przewód zasilający nieodłączalnym ulegnie uszkodzeniu, to powinien on być wymieniony u wytwórcy lub w specjalistycznym zakładzie naprawczym albo przez wykwalifikowaną osobę w celu uniknięcia zagrożenia.



OSTRZEŻENIE!

Podczas pracy narzędziem elektrycznym zaleca się zawsze przestrzegać podstawowych zasad bezpieczeństwa pracy, w celu uniknięcia wybuchu pożaru, porażenia prądem elektrycznym lub obrażenia mechanicznego.

BUDOWA I PRZEZNACZENIE ODKURZACZA:

Odkurzacze przemysłowy jest urządzeniem w pierwszej klasie ochronności (urządzenie musi być uziemione), dostosowanym do podwyższonych obciążeń w zastosowaniach przemysłowych np. w rzemieśle i warsztatach naprawczych, oraz do wszelkich prac z zakresu samodzielnej działalności amatorskiej (majsterkowanie).

Przy zastosowaniu odpowiedniego filtra odkurzacza jest przeznaczony do pochłaniania/odsysania niepalnych pyłów, wiórów drewnianych itp. oraz do zasysania niepalnych płynów.

Oprócz tego odkurzacze posiada funkcję wydmuchu do szybkiego i łatwego czyszczenia trudnodostępnych miejsc, gdzie odkurzenie nie jest możliwe (np. do przedmuchiwania elektronarzędzi). Odkurzacze posiada wmontowane gniazdo zasilające ze stykiem ochronnym.



OSTRZEŻENIE! Urządzenie nie jest przeznaczone do odkurzenia łatwopalnych, wybuchowych i

zagrożających zdrowiu materiałów (patrz „WSKAZÓWKI BEZPIECZEŃSTWA”).

Odkurzacze przystosowane są do współpracy z elektronarzędziami, np. szlifierkami, pilarkami, wyrzynarkami wyposażonymi w przyłącza do systemów odsysania pyłu.

Każde użycie urządzenia niezgodne z przeznaczeniem podanym wyżej jest zabronione i powoduje utratę gwarancji oraz brak odpowiedzialności producenta za powstałe w wyniku tego szkody.

Jakiegokolwiek modyfikacje urządzenia dokonane przez użytkownika zwalnają producenta z odpowiedzialności za uszkodzenia i szkody wyrządzone użytkownikowi i otoczeniu.

Poprawne użytkowanie urządzenia dotyczy także konserwacji, składowania, transportu i napraw.

Urządzenie może być naprawiane wyłącznie w punktach serwisowych wyznaczonych przez producenta. Urządzenia zasilane z sieci powinny być naprawiane tylko przez osoby uprawnione.

KOMPLETACJA:

- Odkurzacze - 1 szt.
- Giętki wąż ssący - 1 szt.
- 3-częściowa rura ssąca - 1 szt.
- Dysza podłogowa - 1 szt.
- Dysza szczelinowa z funkcją szczotki - 1 szt.
- Filtr harmonijkowy EPA - 1 szt.
- Worek na pył - 1 szt.
- Kółka - 4 szt.
- Instrukcja obsługi - 1 szt.
- Karta gwarancyjna - 1 szt.

ELEMENTY URZĄDZENIA:

Numeracja elementów urządzenia odnosi się do przedstawienia graficznego umieszczonego na stronach 2-4 instrukcji obsługi:

Rys. A

1. Uchwyt
2. Włącznik / wyłącznik (pozycja „I” - włączenie odkurzacza / pozycja „0”, włączenie odkurzacza / pozycja „II” - automatyczne włączenie odkurzacza za pomocą elektronarzędzia - patrz instrukcja).
3. Głowica urządzenia
4. Zatrzaśki zamykające
5. Podłączenie węża - ssanie
6. Podłączenie węża - wydmuch
7. Zbiornik
8. Kółka
9. Gniazdo zasilające do podłączenia elektronarzędzi.
10. Przycisk „self cleaning” (oczyszczenie filtra)

Rys. B

1. Kółka montowane w dole zbiornika
2. (W) - Worek na pył, montowany wewnątrz zbiornika (K) - Kosz podporowy filtra (P) - Pływakowy zawór bezpieczeństwa (F) - Filtr harmonijkowo-papierowy (EPA) (R) - Rura zasysania do montażu worka, znajdująca się wewnątrz zbiornika.

Rys. C

- (S) - Podłączenie węża - ssanie (W) - Podłączenie węża - wydmuch

Rys. D

1. Dysza szczelinowa z funkcją szczotki
2. Dysza podłogowa
3. 3-częściowa rura ssąca
4. Giętki wąż ssący

Vysavač není určen k vysávání zdraví nebezpečného prachu. Je zakázáno odsávat prach z bukového nebo dubového dřeva, kamenný nebo azbestový prach. Tyto materiály se považují za karcinogenní.



POZOR! Vysavač lze používat a uchovávat výhradně v uzavřených prostorech. Průnik dešťové vody do horní části vysavače nebo její zvlhnutí zvyšuje riziko úrazu elektrickým proudem.

- Pokud je nezbytně nutné použití zařízení ve vlhkém prostředí, použijte jako ochranu proti elektrickému proudu proudový chránič (RCD). Použití RCD snižuje riziko zásahu elektrickým proudem.
- Je třeba se vyhnout neplánovanému spouštění. Před připojením ke zdroji elektrického proudu je třeba se ujistit, že je vypínač zařízení ve vypnuté poloze. Připojení zařízení k elektrické síti při zapnutém vypínači může způsobit úraz.
- Před připojením ke zdroji elektrického proudu je třeba ověřit, zda síťové napětí odpovídá napětí uvedenému na firemním štítku. Pokud by bylo zařízení připojeno k síti s nesprávným napětím, mohlo by dojít k jeho zničení.
- Před každým použitím zařízení je třeba zkontrolovat celý vysavač, jeho vodič a zástrčku. V případě zjištění poškození je použití vysavače zakázáno. Poškozené vysavače, vodiče a zástrčky zvyšují riziko zásahu elektrickým proudem.
- Před zahájením práce se zařízením je třeba zkontrolovat technický stav odsávací hadice. Odsávací hadice musí přitom být připevněná k vysavači, aby nedošlo k nezaměřenému vyfouknutí vysávaného obsahu ven. V takovém případě by mohlo dojít k průniku prachu do dýchacích cest.
- Opravu vysavače je třeba svěřovat výhradně kvalifikovaným odborníkům a používat při tom původní náhradní součástky. Pouze tímto způsobem lze zaručit dodržení bezpečnosti zařízení.


- S napájecím kabelem a odsávací hadicí je třeba zacházet opatrně. Mohly by ohrozovat jiné osoby.
- Nikdy nepoužívejte napájecí kabel k přenášení nebo tažení elektronářadí, nebo k vytahování zástrčky ze zásuvky. Je zakázáno najíždět na vodič, ohýbat jej nebo hmoždit. Je třeba umísťovat vodič napájení v bezpečné vzdálenosti od tepelných zdrojů, olejů, ostrých hran nebo pohyblivých částí. Poškozené nebo spletené vodiče napájení zvyšují riziko úrazu elektrickým proudem.
- Před přistoupením ke změnám v nastavení zařízení, před výměnou příslušenství nebo před ponecháním vysavače bez dozoru, vytáhněte zástrčku z elektrické zásuvky. Toto bezpečnostní opatření brání proti neplánovanému zapnutí vysavače.
- Ve vysavači je prach, který je zdraví škodlivý. Vyprázdnění a údržbu zařízení, včetně likvidace nádrže na prach je třeba svěřovat odborně kvalifikovaným zaměstnancům. Nezbytné je příslušné ochranné vybavení. Je zakázáno použití vysavače bez kompletního filtračního systému. Takové použití je zdraví škodlivé.
- Během používání vysavače je třeba používat osobní ochranné prostředky na ochranu sluchu (sluchátkové chrániče, stopery). Dlouhodobé vystavení hluku s vysokou intenzitou může způsobit ztrátu sluchu.
- Je třeba vždy dbát na dobré větrání na pracovišti.
- Je zakázáno sedat na vysavač. Mohlo by to způsobit poškození zařízení.
- Je zakázáno čistit vysavač proudem vody naměřeným přímo na něj. Průnik vody do horní části vysavače zvyšuje riziko zásahu elektrickým proudem.



PŘED ZAHÁJENÍM POUŽÍVÁNÍ SE SEZNAMTE S TÍMTO NÁVODEM.

Uchovávejte návod pro případné další použití.



POZOR! Přečtěte si všechny výstrahy týkající se bezpečnosti používání označené symbolem  a veškeré pokyny týkající se bezpečnosti používání.

Nedodržování uvedených bezpečnostních výstrah a bezpečnostních pokynů může být příčinou zásahu elektrickým proudem, požáru a/nebo závažných úrazů.

Uchovejte výstrahy a pokyny týkající se bezpečnosti pro případné použití v budoucnosti.

BEZPEČNOSTNÍ POKYNY:



VÝSTRAHA! Vysavač může obsluhovat pouze osoba, která má dostatečné informace týkající se jeho používání, odsávaných materiálů a způsobu jejich

likvidace. Příslušné školení snižuje riziko nesprávného použití zařízení nebo vzniku úrazu.

- Toto zařízení není určeno k používání osobami (včetně dětí) s omezenými fyzickými, smyslovými nebo psychickými schopnostmi, nebo osobami, které nemají zkušenosti nebo znalosti zařízení, ledaže se používání koná pod dohledem nebo v souladu s pokyny návodu na používání zařízení, předanými osobami zodpovědnými za bezpečí takových osob. V opačném případě existuje nebezpečí, že bude zařízení použito nesprávně, a navíc může dojít k úrazu.
- Je třeba být předvídatý, sledovat, co se děje, a zachovávat si při používání vysavače zdravý rozum. Nepoužívejte zařízení, pokud jste unavení, pod vlivem drog, alkoholu

nebo léčiv. Chvilé nepozornosti při práci může způsobit osobní úraz.

- **Není vhodné umožňovat dětem a postranním osobám přístup na místa, v nichž se používá vysavač.** Odvedení pozornosti může způsobit ztrátu kontroly nad zařízením.
- **Dodržujte nejvyšší opatrnost při vysávání schodů.**



VÝSTRAHA! Zařízení používejte pouze k pracím, pro které bylo vyrobeno. Vysavač je určený k vysávání suchých částic a po provedení určitých opatření také k odsávání tekutin.

POZOR! Je zakázáno použití vysavače jako vodní čerpadlo. Vysavač je určen k vysávání směsi vody se vzduchem. Průnik vody do zařízení zvyšuje riziko zásahu elektrickým proudem.



VÝSTRAHA! Po zjištění vytékání vody nebo pěny je třeba vysavač okamžitě vypnout a vyprázdnit nádrž. V opačném případě může dojít k poškození vysavače.

POZOR! Je třeba pravidelně čistit plovákový ventil (P) (viz obr. B2) a kontrolovat jeho technický stav. V opačném případě může dojít k poruchám ve fungování a k poškození vysavače.

- **Nikdy nepoužívejte vysavač bez filtru.**
- **V žádném případě se nesmí odsávat s použitím vysavače hořlavé nebo výbušné tekutiny, jako je např. benzin, olej, alkohol, rozpouštědla. Je zakázáno odsávat horký nebo žhavý prach, hořící zápalky, nedopalky cigaret apod. Je zakázáno používat vysavač v místnostech, kde hrozí výbuch. Prach, plyny nebo tekutiny se mohou vznítit nebo vybuchnout.**

DANE TECHNICZNE:

MODEL	P21004
Napięcie nominalne	220-240 V
Częstotliwość nominalna	50-60 Hz
Moc nominalna	1400 W
Maksymalne obciążenie gniazda	2300 W
Pojemność zbiornika	12 l
Siła ssania	17 kPa
Klasa ochronności	I
Klasa ochronności	IP X4

Przewód Y

PRZED PRZYSTĄPIENIEM DO PRACY:

1. Po rozpakowaniu ostrożnie wyjmij urządzenie i wszystkie elementy z pudełka. Sprawdź, czy w opakowaniu znajdują się wszystkie akcesoria i czy nic nie jest uszkodzone. W przypadku stwierdzenia braków w akcesoriach lub uszkodzeń transportowych należy zwrócić się do dystrybutora. Przechowuj opakowanie aż do momentu złożenia i sprawdzenia maszyny.
2. Upewnij się, że źródło zasilania ma parametry odpowiadające parametrom odkurzacza podanym na tabliczce znamionowej.
3. Upewnij się, że włącznik/wyłącznik (2) odkurzacza jest w pozycji wyłączenia.
4. W przypadku pracy z przedłużaczem należy upewnić się, że parametry przedłużacza, przekroje przewodów, odpowiadają parametrom odkurzacza. Zaleca się stosowanie jak najkrótszych przedłużaczy. Przedłużacz powinien być całkowicie rozwinięty.

MONTAŻ URZĄDZENIA:

■ **Montaż kółek (Rys. B 1)**

1. Odwróć zbiornik (7) i zamontuj kółka (8), wciskając bolce montażowe kółek w otwory umiejscowione w podstawie zbiornika.

■ **Montaż głowicy (Rys. B 2)**

Głowica urządzenia (3) przymocowana jest do zbiornika (7) za pomocą zatrzasków zamykających (4). Aby zdjąć głowicę (3) należy odblokowac zatrzaski (4), a następnie zdjąć głowicę ze zbiornika. W momencie montażu głowicy (3) zwróć uwagę na właściwe ustawienie i zapieczętowanie zatrzasków (4).

■ **Montaż filtra**

UWAGA! Nigdy nie używać odkurzacza bez odpowiedniego filtra! Uważać na właściwe mocowania filtra!



■ **Montaż filtra harmonijkowo-papierowego (Rys. B 2):**

Używaj zawsze filtra dołączonego do zestawu.

Nasuń filtr (F) na kosz podporowy filtra (K) i docisnij filtr do wyczuwalnego oporu.

■ **Montaż worka do odkurzacza (Rys. B 2)**

Worko do odkurzacza – kod Profix: P21104

Do odkurzenia drobnych i suchych odpadów oraz pyłów zaleca się założenie worka na pył (W). Dzięki temu filtr harmonijkowo-papierowy (F) może być używany dłużej i nie zmniejsza się moc urządzenia. Poza tym ułatwia to usuwanie odpadów.

Założ worka na pył (W) nasuwając go na rurę zasysania (R) znajdującą się wewnątrz zbiornika. Upewnij się że elastyczny pierścień worka dobrze przylega do rury zasysania (R).

Worko na pył przeznaczony jest tylko do odkurzenia na sucho!

UWAGA! Nie używać worków papierowych przy odkurzaniu



przedmiotów o ostrych krawędziach (szkło, gwoździ itp).
Może to doprowadzić do rozerwania papierowego worka.

■ **Montaż węży**

W zależności od zastosowania połączyc węży (4), rys. D z odpowiednim podłączeniem na odkurzaczu.

■ **Odkurzenie:**

Podłączyc złączkę węży ssącego do otworu zasysania (5) zgodnie z rys. C, S

■ **Dmuchanie:**

Podłączyc złączkę węży dmuchania do otworu dmuchania (6) zgodnie z rys. C, S

■ **Rura ssąca**

W celu przedłużenia węży ssącego (4), rys. D nalożyc na niego rury ssące (3), rys. D

■ **Montaż dysz ssących**

■ **Dysza szczelinowa**

Dysza szczelinowa (1), rys. D przeznaczona jest do odkurzenia ciał stałych i cieczy w kątach i innych trudno dostępnych miejscach.

■ **Dysza podłogowa**

Dyszy podłogowej (2), rys. D używac do odkurzenia na sucho.

■ **PRACA:**

■ **Włączanie/wyłączanie**

Podłącz urządzenie do zasilania.

W celu włączenia odkurzacza dla działania standardowego należy ustawić włącznik/wyłącznik (2) w pozycję «I».

W celu wyłączenia odkurzacza należy ustawić włącznik/ wyłącznik (2) w pozycję «O».

Ustawienie włącznika w pozycji «II» służy dla działania rzemieślniczego (patrz «Podłączenie elektronarzędzi»).

■ **Odkurzenie suchego kurzu i brudu**

Do odkurzenia suchego kurzu i brudu używac filtra harmonijkowo-papierowego (F). Oprócz tego należy koniecznie zamocowac worek na pył (W). Zastosowanie worka na pył spowoduje przedłużenie żywotności filtra harmonijkowo-papierowego, zwiększenie wydajności odsysania i ułatwienie likwidacji pyłu i kurzu.

Zawsze uważać na właściwe osadzenie filtra!

Zastosowac odpowiednią dyszę zgodnie z przeznaczeniem i uruchomic urządzenie. Uważać, by nie wciągac zanieczyszczeń, które mogłyby zablokowac otwór odkurzacza lub węży. Jeśli odkurzacz nie pracuje z odpowiednią wydajnością, należy go wyłaczyc i wyciągnac przewód z gniazda zasilającego. Następnie opróżnic zbiornik, oczyścić filtr i upewnic się, że węży ssący nie jest zaphany.

■ **Podłączenie elektronarzędzi**

Do odkurzacza można podłaczyc przystosowane do odciągania pyłu elektronarzędzie podłaczając je do węży ssącego (sprawdź taką możliwość w instrukcji elektronarzędzia).

Odkurzacz posiada wmontowane gniazdo zasilające (9) ze stykiem ochronnym, które znajduje się pod plastikową osłoną, w górnej części głowicy urządzenia. Można do niego podłaczyc przewód zasilający elektronarzędzia. Po podłczeniu elektronarzędzia do gniazda zasilającego (9) i ustawieniu włącznika/wyłącznika (2) w pozycji «II» odkurzacz będzie uruchamiał się automatycznie po włączeniu elektronarzędzia.

Maksymalnie dopuszczalna moc przyłczeniuowa podłczonego elektronarzędzia wynosi 2300 W.



UWAGA! Przy podłczeniu odkurzacza do elektronarzędzia należy przestrzegac zaleceń producenta urządzenia zawartych w instrukcji obsługi maszyny.

Kiedy elektronarzędzie podłczone do gniazda (9) zostanie wyłczone, odkurzacz automatycznie wyłczi się z okolo 5-sekundowym opóźnieniem, umożliwiając odprowadzenie zalegającego pyłu.



UWAGA! Filtr harmonijkowo-papierowy (F) należy czyścić na sucho po każdorazowym użyciu. Filtr ten powinien się wymieniać raz na 4 m-ce.

UWAGA! W przypadku gwałtownych szarpnięć, pływakowy zawór bezpieczeństwa (P) może zablokować kanał ssący, prowadząc do zwiększenia obrotów silnika. W tym przypadku należy wyłączyć odkurzacz, odczekać aż pracownik kompletnie ustanie, a następnie ponownie włączyć.

■ Zasysanie płynów



UWAGA! Należy uważać aby złącza elektryczne, przedłużacze ani gniazda nie miały kontaktu z wodą i innymi cieczami.

Przed rozpoczęciem odsysania płynów należy wyjąć worek na pył i opróżnić zbiornik.

Zawsze uważać na właściwe osadzenie filtra (F)!

Głowica odkurzacza (3) wyposażona jest w pływakowy zawór bezpieczeństwa (P), który jest umieszczony w koszu podporowym (K) (patrz rys. B2). Przy osiągnięciu maksymalnego napełnienia zawór podnosi się do góry i powoduje redukcję wydajności odsysania. W tym przypadku należy niezwłocznie wyłączyć urządzenie oraz wyciągnąć przewód z gniazda zasilającego i opróżnić zbiornik (7).

Po zakończeniu pracy należy zdjąć filtr (F), dokładnie go oczyścić i wysuszyć, by zapobiec powstaniu pleśni.

■ Funkcja otrząsania (automatyczne czyszczenie filtra) - przycisk „self cleaning”

W niektórych sytuacjach, gdy dojdzie do uszkodzenia worka lub z jakiegoś powodu użytkownik zdecydował się korzystać z odkurzacza bez worka, używając jedynie filtra EPA można skorzystać z funkcji otrząsania.

Funkcja otrząsania (automatyczne czyszczenie filtra):

1. Uruchom odkurzacz - włącznik/wyłącznik w pozycji „I”
2. Docisnij mocno ssawkę (szczotkę) do płaskiej powierzchni takiej jak podłoga, aby całkowicie zablokować otwór wlotowy.
3. Naciśnij przycisk czyszczenia filtra - „self cleaning” - (10) - rys A. System automatycznie oczyści filtr.
4. Jeśli docisnięcie ssawki do podłogi jest niewystarczające, zdejmij końcówkę rury, zasłoń otwór wlotowy ręką lub płaskim przedmiotem, następnie naciśnij przycisk: „self cleaning” - (10) - rys A

■ Dmuchanie

Odkurzacz wyposażony został w funkcję wydmuchu.

Funkcję wydmuchu należy stosować tylko przy użyciu czystego węża.



UWAGA! Pyły mogą być szkodliwe dla zdrowia. Nie wolno wydmuchiwać powietrza wylotowego bez odpowiedniego wyposażenia ochronnego: maski przeciwpylowej pochłaniaczem klasy P2 oraz gogli ochronnych.

PRZECHOWYWANIE I KONSERWACJA:

Urządzenie należy przechowywać w miejscu, niedostępnym dla dzieci, utrzymywać w stanie czystości, chronić przed wilgocią i zapyleniem. Warunki przechowywania powinny wykluczać możliwość uszkodzeń mechanicznych oraz wpływ szkodliwych warunków atmosferycznych. Wyposażenie odkurzacza można umieścić w specjalnych uchwyatach znajdujących się na głowicy odkurzacza (3)

Podczas przeprowadzania prac konserwacyjnych i naprawczych należy poddać likwidacji wszystkie zanieczyszczone części, które nie dają się w zadawalający sposób oczyścić. Elementy te należy zapakować w

nieprzepuszczalne worki i zlikwidować zgodnie z obowiązującymi przepisami dotyczącymi likwidacji tego typu odpadów.

■ Czyszczenie

Aby zapewnić bezpieczną i wydajną pracę zaleca się czyszczenie urządzenia bezpośrednio po każdorazowym użyciu.



UWAGA! Przed rozpoczęciem jakichkolwiek prac związanych z czyszczeniem wyciągnąć wtyczkę przewodu zasilającego z gniazda sieciowego.

Głowicę urządzenia (3) czyścić regularnie wilgotną ściereczką z niewielką ilością mydła w płynie. Nie używać żadnych środków czyszczących ani rozpuszczalników; mogą one uszkodzić części urządzenia wykonane z tworzywa sztucznego.

Zbiornik (7) może być wyczyszczony w zależności od poziomu zabrudzenia za pomocą wilgotnej szmatki i szarego mydła lub pod bieżącą wodą.

Filtr harmonijkowo-papierowy (F) należy regularnie czyścić przez ostrożne wyklepanie i wyczyszczenie delikatną szczotką.

TRANSPORT:

Odkurzacz transportować i składować w opakowaniu, chroniącym przed wilgocią, wnikaniem pyłu i drobnych obiektów, zwłaszcza należy zabezpieczyć otwory wentylacyjne. Drobne elementy, które dostaną się wewnątrz obudowy mogą uszkodzić silnik.

ROZWIĄZYWANIE PROBLEMÓW:

Jeśli urządzenie się nie uruchamia:

- upewnić się, że włącznik/wyłącznik (2) ustawiony jest w pozycji «I»;
- sprawdzić połączenie elektryczne;
- sprawdzić przedłużacz oraz wymienić gniazdko zasilające;
- skontrolować bezpieczniki.

Jeśli urządzenie nie zasysa:

- upewnić się, że zbiornik (7) nie jest pełny oraz opróżnić go w razie potrzeby;
- wyczyścić filtr;
- upewnić się, że pływakowy zawór bezpieczeństwa (P) nie zablokował pracy urządzenia.

UWAGA! Jeśli wyżej wymienione wskazówki nie pomogły rozwiązać problemu, albo występują problemy, których nie wymieniono powyżej, należy wysłać urządzenie do serwisu naprawczego na adres podany w karcie gwarancyjnej.

PRODUCENT:

PROFIX Sp. z o.o.,

ul. Marywilska 34, 03-228 Warszawa

Niniejsze urządzenie jest zgodne z normami krajowymi i europejskimi, oraz z wytycznymi bezpieczeństwa. Wszelkie naprawy muszą być przeprowadzane przez wykwalifikowany personel, używając oryginalnych części zamiennych.

OCHRONA ŚRODOWISKA:



UWAGA: Przedstawiony symbol oznacza zakaz umieszczenia użytego sprzętu łącznie z innymi odpadami (z zagrożeniem karą grzywny). Składniki niebezpieczne znajdujące się w sprzęcie elektrycznym i elektronicznym wpływają negatywnie na środowisko naturalne i zdrowie ludzi.

■ LAIKYMAS IR PRIEŽIŪRA

Jręginį reikia laikyti vaikams nepasiekiamoje vietoje, palaikyti švarų, saugoti nuo drėgmės ir dulkių. Laikymo sąlygos turi užtikrinti kelių mechaniniams pažeidimams ir nepalankių atmosferos sąlygų poveikui. Siurblio priedus galima sudėti į specialius laikiklius, esančius ant siurblio galvutės (3). Atliekant priežiūros ir remonto darbus būtina pašalinti visas užterštas dalis, kurių neįmanoma tinkamai išvalyti. Šiuos elementus reikia supakuoti į nelaidžius maišus ir utilizuoti pagal galiojančius šio tipo atliekų tvarkymo reikalavimus.

■ Valymas

Siekiant užtikrinti saugų ir efektyvų darbą, rekomenduojama jręginį valyti iškart po kiekvieno naudojimo. ĮSPĖJIMAS! Prieš pradėdant bet kokius valymo darbus, ištraukite maitinimo laidą iš elektros lizdo. Jręginio galvutę (3) reguliariai valykite drėgna šluoste su nedideliu kiekiu skysto muilo. Nenaudokite jokių valiklių ar tirpiklių; jie gali pažeisti iš plastiko pagamintas jręginio dalis. Talpą (7), priklausomai nuo užterštumo lygio, galima išvalyti drėgna šluoste su ūkišku muilu arba po tekančiu vandeniu. Skliaustinį popierinį filtrą (F) reikia reguliariai valyti atsargiai į iškračius ir išvalius minkštu šepetėliu.

TRANSPORTAVIMAS:

Dulkių siurblių transportuokite ir laikykite pakuotėje, saugančioje nuo drėgmės, dulkių ir smulkių objektų įsikverbimo, ypač saugokite ventiliacines angas. Smulkūs elementai, patenkantys į korpusą gali pažeisti variklį.

PROBLEMŲ SPRENDIMAS:

Jeigu prietaisą neįsijungia; įsitikinti, kad jungiklis/išjungiklis (2) nustatytas į padėtį «I»; patikrinti elektros prijungimą; patikrinti prailgintuvą ir pakeisti maitinimo laidą; patikrinti saugiklius. Jeigu prietaisą nesuričia; įsitikinti, kad bakas (7) nėra pilnas, ir prireikus jį ištuštinti; išvalyti filtrą; įsitikinti, kad plūdės saugos vožtuvas (P) neužbloko prietaiso darbo.

DĖMESIO! Jei aukščiau pateikti nurodymai nepadėjo išspręsti problemos arba atsirado problemų, kurios nėra išvardytos aukščiau, prietaisą būtina pristatyti į remonto servisą adresu, nurodytu garantijos lape.

GAMINTOJAS:

PROFIX Sp. z o.o.;

Marywilska 34,

03-228 Varšuva, Lenkija

Šis prietaisą atitinka šalies bei Europos reikalavimus bei visus saugos reikalavimus. Prietaiso remontą gali atlikti tik kvalifikuotas personalas, naudojant tik originalias atsargines dalis.

APLINKOS APSAUGA:



PROFIX įmonė siekia tobulinti savo produktus, todėl gali keistis produktų specifikacijos. Apie šiuos pasikeitimus įmonė nėra įpareigota nepranešti. Paveikslėliai esantis aptarnavimo instrukcijoje tai tik pavyzdžiai bei gali skirtis nuo nusipirktu prietaiso.

Ši instrukcija yra apsaugojama autoriaus teise. Kopijavimas/plėtojimas be PROFIX Sp. z o.o. leidimo raštu draudžiamas.



DĖMESIO: Pateiktas simbolis reiškia, kad panaudotas prietaisą draudžiama išmesti kartu su kitomis atliekomis (už pažeidimą gresia piniginių bauda). Panaudoti elektros prietaisai bei elektroninės dalis ir komponentai turi neigiamą poveikį aplinkai ir žmonių sveikatai.

Namų ūkis turėtų prisidėti prie panaudotos jręgos utilizavimo bei pakartotino medžiagų panaudojimo (perdirbimo). Lenkijoje ir Europoje yra kuriama arba jau veikia panaudotos jręgos surinkimo sistema. Todėl visi paminėtos jręgos pardavimo taškai yra įpareigoti priimti panaudotą jręgą. Be to yra specialūs panaudotos jręgos priėmimo taškai.

PIKTOGRAMAI:

Paveikslėlių esančių prietaiso firminėje lentelėje ir informaciniuose lipdukuose paaiškinimas.



«Prieš įjungdami perskaitykite naudojimo instrukciją!»



«Dėvėti apsauginius akinius!»



«Naudokite klausos apsaugos priemones!»



«Naudokite dulkių kaukę!»



«Naudoti apsaugines pirštines!»



«Laikyti vaikams nepasiekiamoje vietoje!»

PRIETAISO MONTAVIMAS

Ratukų montavimas (Pav. B 1)

1. Apsverkite talpyklą (7) ir sumontuokite ratukus (8), įspausdami ratukų tvirtinimo kaiščius į angas, esančias talpyklos pagrindu.

Galvutės montavimas (Pav. B 2)

Įrenginio galvutė (3) yra pritvirtinta prie talpyklos (7) užrakavimo skląščiais (4).

Norint nuimti galvutę (3), reikia atkabinti skląščius (4), o tada nuimti galvutę nuo talpyklos.

Montuojant galvutę (3), būtina atkreipti dėmesį į teisingą padėtį ir skląščių (4) užfiksavimą.

Filtro montavimas

DĖMESIO! Niekada nenaudokite dulkių siurblio be tinkamo filtro! Būkite atidūs tinkamam filtro pritvirtinimui!

Gofruoto popierinio filtro montavimas (Pav. B 2):

Visada naudokite kartu su rinkiniu pateiktą filtrą.

Užmaukite filtrą (F) ant filtro laikiklio krepšelio (K) ir prispauskite, kol pajusite pasipriešinimą.

Dulkių maišo montavimas (Pav. B 2)

Dulkių siurblio maišelis - Prefix kodas: P21104

Smulkoms ir sausoms atliekoms bei dulksms siurbti rekomenduojama naudoti dulkių maišą (W).

Tai leidžia ilgiau naudoti gofruotą popierinį filtrą (F) nesumažinant prietaiso galios. Be to, tai palengvina atliekų pašalinimą.

Užmaukite dulkių maišą (W) ant siurbimo vamzdžio (R), esančio talpyklos viduje.

Įsitikinkite, kad maišo elastinis žiedas gerai prigulunda prie siurbimo vamzdžio (R).

Dulkių maišas skirtas tik sauso siurbimo darbams!

DĖMESIO! Nenaudokite popierinių maišų siurbiant objektus su aštriais kraštais (stiklas, vinys ir pan.), nes tai gali suplėšyti popierinį maišą.

Žarnos montavimas

Priklausomai nuo naudojimo, prijunkite žarną (4), Pav. D, prie atitinkamo įvado ant dulkių siurblio.

-Siurbimas: prijunkite siurbimo žarnos jungtį prie siurbimo angos (5), pagal Pav. C, S.

-Pūtimas: prijunkite siurbimo žarnos jungtį prie pūtimo angos (6), pagal Pav. C, S.

Siurbimo vamzdis

Norėdami pailginti siurbimo žarną (4), Pav. D, užmaukite ant jos siurbimo vamzdžius (3), Pav. D.

Siurbimo antgalių montavimas

Plyšinis antgalis

Plyšinis antgalis (1), Pav. D, skirtas kietoms medžiagoms ir skysčiams siurbti kampuose ir kitose sunkiai pasiekiamose vietose.

Grindų antgalis

Grindų antgalis (2), Pav. D, naudojamas sausam siurbimui.

DARBAS:

■ Įjungimas / išjungimas

Prijunkite įrenginį prie elektros tinklo. Norint įjungti dulkių siurblią standartiniame veikimui, jungiklį/išjungiklį (2) reikia nustatyti į padėtį «I». Norint išjungti dulkių siurblią, jungiklį/išjungiklį (2) reikia nustatyti į padėtį «0». Jungiklio nustatymas į padėtį «I» skirtas meistristės veikimui (žr. «Elektrinių įrankių prijungimas»).

■ Sausas siurbimas

Sausam siurbimui naudoti popierinį filtrą (F). Be to būtina sumontuoti dar papildomą dulkių maišą (W). Dulkių maišo panaudojimas prailgina popierinio filtro naudojimo laikotarpį, didina siurbimo našumą bei lengvina dulkių surinkimą.

Visada atkreipkite dėmesį ar filtras yra tinkamai uždėtas!

Panaudokite tinkamą antgalį, priklausomai nuo paskirties, ir įjunkite įrenginį. Atkreipkite dėmesį, kad į siurblią nepatektų atliekos, kurios gali užblokuoti siurblio žarnos angą. Jeigu dulkių siurblys dirba mažesniu pajėgumu, būtina jį išjungti ir ištraukti laidą iš lizdo. Po to ištuštinti talpą, išvalyti filtrą ir patikrinti ar siurbimo žarna nėra užkimšta.



DĖMESIO! Popierinį filtrą (F) būtina valyti sausai po kiekvieno jo panaudojimo. Ši filtrą būtina keisti kas 4 mėnesius.

DĖMESIO! Smarkių truktelėjimų atveju plūdintis vožtuvas (P) gali užblokuoti siurbimo kanalą, o variklis didina savo sūkių skaičių. Tokiu atveju išjunkite siurblią, palaukite kol variklis visiškai sustos, o po to galite jį vėl paleisti.

■ Elektrinių įrankių prijungimas

Prie dulkių siurblio galima prijungti dulkių šalinimui pritaiktą elektrinį įrankį, prijungiant jį prie siurbimo žarnos (patikrinkite tokią galimybę elektrinio įrankio instrukcijoje). Dulkių siurblys turi įmontuotą maitinimo lizdą (9) su apsauginiu kontaktu, kuris yra po plastikiniu dangteliu, įrenginio galvutės viršutinėje dalyje. Jį galima prijungti elektrinio įrankio maitinimo laidą. Prijungus elektrinį įrankį prie maitinimo lizdo (9) ir nustatant jungiklį/išjungiklį (2) į padėtį «I», dulkių siurblys įsijungs automatiškai, kai tik bus įjungtas elektrinis įrankis. **Maksimali leidžiama prijungiamo elektrinio įrankio galia yra 2300 W.**



DĖMESIO! Prijungiant dulkių siurblią prie elektrinio įrankio būtina laikytis įrenginio gamintojo rekomendacijų, pateiktų mašinos naudojimo instrukcijoje.

Kai elektrinis įrankis, prijungtas prie lizdo (9), yra išjungiamas, dulkių siurblys automatiškai išsijungia maždaug po 5 sekundžių, kad būtų pašalintos susikaupusios dulkės.

■ Odsávání kapalín

ĮSPĖJIMAS! Būtina pasirūpinti, kad elektros jungtys, prailgintuvai ar lizdai nesiliestų su vandeniu ar kitais skysčiais.

Prieš pradėdami siurbti skysčius, reikia išimti dulkių maišelį ir ištuštinti talpą. Visada patikrinkite tinkamą filtro (F) įstatymą! Siurblio galvutė (3) yra su plūdiniu saugos vožtuvu (P), kuris sumontuotas atraminiami krepšelyje (K) (žr. pav. B2). Pasiekus maksimalų užpildymą, vožtuvas pakyla ir sumažina siurbimo našumą. Tokiu atveju būtina nedelsiant išjungti prietaisą, ištraukti kištuką iš maitinimo lizdo ir ištuštinti talpą (7). Baigus darbą, būtina išimti filtrą (F), kruopščiai jį išvalyti ir išdžiovinti, kad nesusidarytų pelėsiai.

■ Pūtimas

Siurblys turi pūtimo funkciją. Pūtimo funkciją naudokite tik su švaria žarna. ĮSPĖJIMAS! Dulksės gali būti kenksmingos sveikatai. Išmetamas oras negali būti pučiamas be tinkamų apsaugos priemonių: dulkių respiratoriaus su P2 klasės filtru ir apsauginių akiniių.

■ Purtymo funkcija (automatinis filtro valymas) – mygtukas „self cleaning“

Kai kuriose situacijose, kai maišelis yra pažeistas arba dėl kokių nors priežasčių naudotojas nusprendė naudoti dulkių siurbliu be maišelio, naudojant tik EPA filtrą, galima pasinaudoti purtymo funkcija. Purtymo funkcija (automatinis filtro valymas): Įjunkite dulkių siurblią – jungiklis pozicijoje „I“. Tvirtai prispauskite antgalį (šepetį) prie plokščio paviršiaus, pavyzdžiui, grindų, kad visiškai užblokuotumėte įsiurbimo angą. Paspauskite filtro valymo mygtuką – „self cleaning“ – (10) – pav. A. Sistema automatiškai išvalys filtrą. Jeigu prispauti antgalį prie grindų nepakanka, nuimkite žarnos galą, uždenkite įsiurbimo angą ranka arba plokščiu daiktu, tada paspauskite mygtuką: „self cleaning“ – (10) – pav. A.

Gospodarstvo domowe powinno przyczyniać się do odzysku i ponownego użycia (recyklingu) zużytego sprzętu. W Polsce i w Europie tworzony jest lub już istnieje system zbierania zużytego sprzętu, w ramach którego wszystkie punkty sprzedaży ww. sprzętu mają obowiązek przyjmować zużyty sprzęt. Ponadto istnieją punkty zbiórki ww. sprzętu.

PIKTOGRAMY:

Objaśnienia ikonek znajdujących się na tabliczce znamionowej i naklejkach informacyjnych.



«Przed uruchomieniem przeczytać instrukcję obsługi!»



«Stosować gogle ochronne!»



«Stosować środki ochrony słuchu!»



«Stosować maskę przeciwpyłową!»



«Stosować rękawice ochronne!»



«Przechowywać w miejscu niedostępnym dla dzieci!»



Polityka firmy PROFIX jest polityką stałego udoskonalania swoich produktów i dlatego firma rezerwuje sobie prawo zmiany specyfikacji wyrobu bez uprzedniego zawiadomienia. Obrazki, podane w instrukcji obsługi, są przykładowe i mogą się nieznacznie różnić od rzeczywistego wyglądu zakupionego urządzenia.

Niniejsza instrukcja jest chroniona prawem autorskim. Kopiowanie/ powielanie jej bez pisemnej zgody firmy PROFIX Sp. z o.o. jest zabronione.



ПЕРЕД НАЧАЛОМ ЭКСПЛУАТАЦИИ НЕОБХОДИМО ОЗНАКОМИТЬСЯ С НАСТОЯЩЕЙ ИНСТРУКЦИЕЙ.



Хранить инструкцию для возможного применения в будущем.



ПРЕДУПРЕЖДЕНИЕ! Необходимо ознакомиться со всеми предупреждениями, касающимися безопасности при эксплуатации, обозначенными символом ⚠ и всеми указаниями по технике безопасности.

Несоблюдение указанных ниже предупреждений, касающихся безопасности и указаний по технике безопасности может привести к поражению электрическим током, пожару и/или серьёзным травмам тела.

Необходимо хранить все предупреждения и указания, касающиеся техники безопасности, чтобы можно было воспользоваться ними в будущем.

УКАЗАНИЯ ПО ТЕХНИКЕ БЕЗОПАСНОСТИ:



ПРЕДУПРЕЖДЕНИЕ! Пылесос можно использовать только в том случае, если пользователь владеет и с черпывающими

сведениями по эксплуатации пылесоса, отсасываемых материалов и способа их утилизации. Соответствующее обучение снижает опасность неправильного применения устройства или получения травм.

Настоящее оборудование не предназначено для эксплуатации лицами (в том числе детьми) с физическими, сенсорными или умственными ограничениями или

лицами, не имеющими опыта или не знающими оборудования, разве что это осуществляется под надзором или в соответствии с инструкцией по эксплуатации оборудования, переданной лицами, отвечающими за их безопасность. В противном случае имеется опасность, что устройство будет неправильно использовано, а также возможны травмы.

Необходимо быть предусмотрительным, наблюдать за работой и руководствоваться здравым смыслом при эксплуатации пылесоса. Не следует эксплуатировать устройство в состоянии переутомления или, находясь под воздействием наркотиков, алкоголя или лекарств. Мгновение невнимания при эксплуатации устройства может привести к травме пользователя.

Не допускать детей и наблюдателей в места, в которых применяется пылесос. Отвлечение внимания может привести к потере контроля над устройством.

Соблюдать максимальную осторожность при работе пылесосом на лестнице.



ПРЕДУПРЕЖДЕНИЕ! Устройство использовать только тех для работ, для которых оно разработано. Пылесос приспособлен для отсоса сухих элементов, а при принятии соответствующих мер, также для отсоса жидкости.

ĮSPĖJIMAS! Bendri įspėjimai dėl saugaus įrankio naudojimo.

Remontas:

- a) Garantinį ir pogarantinį elektros įrankių remontą atlieka PROFIX servisas, todėl garantuojama aukščiausia remonto darbų kokybė bei originalios atsarginės dalys.
- b) Jeigu sugedo elektros prietaiso laidas, jį pakeisti galima pas gamintoją, specializuotame remonto punkte arba gali tai atlikti specialistas tam, kad išvengtumėte pavojaus.



ĮSPĖJIMAS!

Darbo su elektros prietaisu metu laikykitės pagrindinių saugaus darbo nuorodų. Tokiu būdu išvengsite gaisro, elektros smūgio bei mechaninių susižalojimų pavojaus.

DULKIŲ SIURBLIO KONSTRUKCIJA IR PASKIRTIS

Pramoninis dulkių siurblys yra įrenginys, priklausantis pirmajai apsaugos klasei (įrenginys turi būti įžemintas), pritaikytas padidintoms apkrovoms pramoniniuose taikymuose, pvz., amatuose ir remonto dirbtuvėse, taip pat visiems savarankiškos mėgėjiškos veiklos darbams (meistravimui). Naudojant tinkamą filtrą dulkių siurblys yra skirtas sugerti/siurbti nedegias dulkes, medžio drožles ir pan., taip pat siurbti nedegius skysčius. Be to, dulkių siurblys turi pūtimo funkciją, skirtą greitai ir lengvam sunkiai prieinamų vietų valymui, kur siurbti neįmanoma (pvz., elektrinių įrankių nupūtimui). Dulkių siurblys turi įmontuotą maitinimo lizdą su apsauginiu kontaktu.



ĮSPĖJIMAS! Įrenginys nėra skirtas degių, sprogių ir kenksmingų sveikatai medžiagų siurbimui (žiūrėkite „SAUGOS NUORODOS“).

Dulkių siurblys yra pritaikytas darbu su elektros prietaisais, pav. šlifuoekliais, pjūklais, pjūkleliais, kurie turi dulkių siurbimo prijungimo sistemas. Kiekvienas elektros prietaiso panaudojimas ne pagal paskirtį sukelia garantijos praradimą bei gamintojas tokiu atveju nėra atsakingas už patirtas žalias.

Be to, kokios prietaiso modifikacijos padarytos naudotoju atleidžia gamintoją nuo atsakomybės už žalias patirtas tokiu atveju naudotoju bei aplinkiniams. Tinkamas naudojimas taip pat apima tinkama elektros prietaiso priežiūrą, sandėliavimą, transportavimą bei remontą. Elektros prietaiso remontą galima atlikti tik specialiuose punktuose nurodytuose gamintoju. Prietaisų, maitinamų elektra remontą gali atlikti tik įgalioti asmenys.

KOMPLETACIJA:

- Dulkių siurblys – 1 vnt.
- Lanksti siurbimo žarna – 1 vnt.
- 3 dalių siurbimo vamzdis – 1 vnt.
- Grindų antgalis – 1 vnt.
- Plyšinis antgalis su šepetėlio funkcija – 1 vnt.
- Gofruotas EPA filtras – 1 vnt.
- Dulkių maišas – 1 vnt.
- Ratukai – 4 vnt.
- Naudojimo instrukcija – 1 vnt.

• Garantinė kortelė – 1 vnt.

ĮRENGINIO ELEMENTAI:

Elementų numeracija atitinka grafinį vaizdą, pateiktą naudojimo instrukcijos 2–4 puslapiuose:

Pav. A

1. Rankena
2. Įjungimo/išjungimo jungiklis (pozicija „I“ – dulkių siurblio įjungimas / pozicija „0“ – dulkių siurblio išjungimas / pozicija „II“ – automatinis dulkių siurblio įjungimas naudojant elektrinį įrankį – žr. instrukciją).
3. Įrenginio galvutė
4. Užrakinimo skląščiai
5. Žarnos prijungimas – siurbimas
6. Žarnos prijungimas – pūtimas
7. Talpykla
8. Ratukai
9. Maitinimo lizdas elektriniams įrankiams prijungti
10. Mygtukas „self cleaning“ (filto valymas)

Pav. B

1. Ratukai, montuojami talpyklos apačioje
2. (W) – Dulkių maišas, montuojamas talpyklos viduje (K) – Filto laikiklio krepšelis (P) – Pūdurojančias saugos vožtuvus (F) – Gofruotas popierinis filtras (EPA) (R) – Siurbimo vamzdis maišui montuoti, esantis talpyklos viduje

Pav. C

- (S) – Žarnos prijungimas – siurbimas (W) – Žarnos prijungimas – pūtimas

Pav. D

1. Plyšinis antgalis su šepetėlio funkcija
2. Grindų antgalis
3. 3 dalių siurbimo vamzdis
4. Lanksti siurbimo žarna

TECHNINIAI DUOMENYS:

MODELIS	P21004
Nominali įtampa	220-240 V
Nominalus dažnis	50-60 Hz
Nominalus pajėgumas	1400 W
Didžiausia lizdo apkrova	2300 W
Talpos tūris	12 l
Siurbimo jėga	17 kPa
Prietaiso klasė	I
Prietaiso klasė	IP X4

Kabelis Y

PIEŠ PRADEDANT DARBĄ:

1. Įspakuojant atsargiai išimkite prietaisą bei visus priedus iš dėžės. Patikrinkite ar yra visi priedai ir ar niekas neapgadinta. Jeigu trūksta ko nors arba dalis yra pažeistos transportavimo metu, susisiekiite su platintoju. Išsugokite įpakavimo dėžę iki tol, kol visko nepatikrinsite.
2. Įsitikinkite, kad elektros maitinimo šaltinio parametrai atitinka dulkių siurblio parametrus (siurblio parametrai nurodomi prietaiso firmineje lentelėje).
3. Įsitikinkite, kad dulkių siurblio paleidimo jungiklis (2) yra „išjungtas“ pozicijoje.
4. Jeigu naudojamas prailgintuvas, būtina įsitikinti, kad jo parametrai, laidų skersmuo atitinka dulkių siurblio parametrus. Patariama naudoti kuo trumpesnius prailgintuvus. Prailgintuvas turi būti išvyniotas visame ilgyje.

- Dulkių siurblys nėra skirtas pavojingų sveikatai dulkių siurbimui. Draudžiama siurbti buko bei ažuolo medienos drožlius, taip negalima siurbti akmens arba asbesto dulkių. *Šios medžiagos priskiriamos turinčioms kancerogeninį poveikį medžiagoms.*



DĖMESIO! Dulkių siurblių naudoti bei laikyti tik uždaroje patalpose. *Vandens (pav. lietaus) prasiskverbimas į viršutinę dulkių siurblio dalį arba jos sudrėkinimas didina elektros smūgio riziką.*

- Jeigu negalima išvengti įrenginio naudojimo drėgnoje aplinkoje, naudokite RCD įrenginį. *RCD įrenginio naudojimas sumažina elektros smūgio riziką.*
- Saugokitės, kad neįjungtumėte įrenginio atsitiktinai. Prieš įjungiant kištuką į elektros lizdą, įsitikinkite, kad prietaisas yra išjungtas. *Įrenginio elektros maitinimo įjungimas, kai paleidimo jungiklis yra pozicijoje „įjungtas“ gali būti nelaimingo atsitikimo priežastimi.*
- Prieš prijungiant įrenginį prie elektros maitinimo šaltinio įsitikinkite, kad elektros tinklo parametrai atitinka nurodytiems prietaiso firminėje lentelėje. *Jeigu parametrai neatitinka, tai yra pavojus, kad prietaisas suges.*
- Prieš kiekvieną naudojimą patikrinti dulkių siurblių, jo laidą ir kištuką. Jeigu kas nors nėra tvarkoje, neįsijunkite dulkių siurblio. *Pazeistas siurblys, laidai arba kištukas gali būti elektros smūgio priežastimi.*
- Prieš pradėdamas darbą būtina patikrinti siurbimo žarnos techninę būklę. Siurbimo žarna turi būti pritvirtinta prie siurblio tam, kad neįvyktų atsitiktinis dulkių išmetimas. *Tokiu atveju dulkės gali patekti į kvėpavimo takus.*
- Prietaiso remontą gali atlikti tik kvalifikuotas personalas, naudojant tik originalias atsargines dalis. Tik tokiu būdu galima užtikrinti, kad darbas su prietaisu bus

visiškai saugus.

- Būkite atsargūs su maitinimo laidu bei siurbimo žarna. *Šie elementai gali kelti pavojų kitiems asmenims.*
- Nenaudokite laidų ne pagal paskirtį. Neneškite įrenginio paėmę už laido, netraukite už jo norėdami išjungti kištuką iš elektros lizdo. Neužvažiuokite ant laido, nesulenkite ir nesuspaukite jo. Laidą klokite taip, kad jo neveiktų karštis, jis neišsitemtų alyva ir jo nepažeistų aštrios detalės ar judančios prietaiso dalys. *Pazeisti arba supainioti laidai gali tapti elektros smūgio priežastimi.*
- Prieš keičiant įrenginio nustatymus, prieš darbo įrankių keitimą arba prieš paliekant jį be priežiūros, ištraukite kištuką iš lizdo. *Tokiu būdu apsisaugosite nuo netikėto dulkių siurblio įjungimo.*
- Dulkių siurblyje kaupiasi sveikatai pavojingos dulkės. Įrenginio valymą ir priežiūrą, įskaitant filtro maišo keitimą, turi atlikti kvalifikuoti darbuotojai. Būtina dėvėti apsauginius rūbus, naudoti kitas apsaugos priemones. Draudžiama naudoti dulkių siurblių, jeigu jo filtravimo sistemoje trūksta kokių nors elementų. Netinkamo prietaiso naudojimas kelia pavojų sveikatai.
- Dirbant su dulkių siurbliu naudokite klausos apsaugos priemones (ausines, kištukus). Ilgalais darbas triukšme gali sukelti klausos praradimą.
- Darbo vieta turi būti gerai ventiliuojama.
- Draudžiama sėdėti ant dulkių siurblio. Tokiu atveju įrenginys gali gesti.
- Dulkių siurblio negalima valyti vandens srove tiesiai nukreipta į jį. Įsiskverbęs į viršutinę dulkių siurblio dalį vanduo gali būti elektros smūgio priežastimi.



• **ВНИМАНИЕ!** Запрещено применять пылесос в качестве водяного насоса. *Пылесос предназначен для отсоса водно-воздушной смеси. Попадание воды во внутрь устройства повышает опасность поражения электрическим током.*



ПРЕДУПРЕЖДЕНИЕ! При обнаружении вытекания воды или пены, следует немедленно выключить пылесос или о п о р о ж н и т ь резервуар. *В противоположном случае может наступить повреждение пылесоса.*



ВНИМАНИЕ! Необходимо регулярно чистить поплавковый клапан (P) (смотри рис. B2) и проверять его техническое с о с т о я н и е . *В противоположном случае может наступить нарушение работы пылесоса и его повреждение.*

- Ни в коем случае не использовать пылесос без установленного фильтра.
- Ни в коем случае не отсасывать при помощи пылесоса легковоспламеняющихся или взрывоопасных жидкостей, таких напр., как бензин, масло, спирт, растворитель. Нельзя отсасывать горячую или тлеющую пыль, горящие спички, окурки и т. п. Запрещено применять пылесос в помещениях со взрывоопасной средой (в которых имеется опасность взрыва). *Пыль, газы или жидкости могут загореться или взорваться.*
- Пылесос не предназначен для устранения опасной для здоровья пыли. Нельзя отсасывать дубовой или буковой пыли, каменной пыли или асбеста. *Эти материалы признаны канцерогенными.*



ВНИМАНИЕ! Пылесос можно применять только в закрытых помещениях. *Попадание дождевой воды в верхнюю часть пылесоса или её увлажнение повышает опасность поражения электрическим током.*

- Если невозможно избежать применения устройства во влажной среде, в качестве защитного средства от напряжения питания необходимо использовать защитное устройство по дифференциальному (разностному) току (RCD). *Применение защитного устройство по дифференциальному току (RCD) снижает опасность поражения электрическим током.*

- Необходимо избегать случайного запуска в работу. Прежде чем присоединить вилку кабеля питания в розетку, необходимо убедиться, что выключатель устройства находится в положении «выключено». *Подключение электроинструмента к сети питания при включенном выключателе может привести к несчастному случаю.*
- Прежде, чем подключить к источнику питания следует проверить, соответствует ли напряжение сети напряжению, указанному на шитке устройства. *Устройство может быть повреждено в результате подключения к несоответствующему сетевому напряжению.*
- Перед каждым применением устройства необходимо проверить пылесос, его кабель питания и штепсельную вилку. При выявлении повреждений, эксплуатация пылесоса запрещена. Повреждённые пылесосы, кабели электропитания и штепсельные вилки увеличивают опасность поражения электрическим током.
- Прежде чем приступить к работе с устройством, необходимо проверить техническое состояние всасывающего шланга. Всасывающий шланг должен быть при этом присоединён к пылесосу, чтобы не произошёл непреднамеренный выброс пыли наружу. При этом может наступить попадание пыли в дыхательные пути.
- Ремонт пылесоса необходимо поручать только квалифицированным специалистам, он должен проводиться с применением оригинальных запасных частей. Только таким образом может быть гарантирована безопасность устройства.
- Следует быть осторожным с сетевым кабелем и всасывающим шлангом. Они могут представлять опасность для других лиц.
- Ни в коем случае не использовать присоединительного кабеля, чтобы переносить или тянуть электроинструмент или для извлечения штепсельной вилки из розетки. Нельзя наезжать на кабель, сгибать его или сдавливать. Присоединительный кабель должен находиться вдали от источников тепла, масел, острых краёв и движущихся частей. Повреждённые или запутанные присоединительные кабели увеличивают опасность поражения электрическим током.

• Прежде чем приступить к изменению установок устройства, сменить оснащение или оставить пылесос без надзора, необходимо отсоединить штепсельную вилку от сетевой розетки. Это позволит предотвратить непреднамеренное включение пылесоса.

• В пылесосе имеется пыль, представляющая опасность для здоровья. Опорожнение устройства и технический уход за ним, включая устранение ёмкости для пыли необходимо поручать квалифицированному профессиональному персоналу. Необходимо соответствующее защитное оснащение. Нельзя пользоваться пылесосом без комплектной фильтрующей системы. Такое применение несёт опасность для здоровья.

• При использовании пылесоса обязательно следует применять средства защиты слуха (противошумные наушники, заглушки-вкладыши). Длительное воздействие шума с высокой интенсивностью может привести к потере слуха.

• Необходимо обеспечить хорошую вентиляцию рабочего места.

• Нельзя садиться на пылесос. Это может привести к повреждению устройства.

• Пылесос нельзя чистить струёй воды, направленной непосредственно на него. Попадание воды в верхнюю часть пылесоса повышает опасность поражения электрическим током.



ПРЕДУПРЕЖДЕНИЕ! Общие предупреждения, касающиеся безопасности при эксплуатации инструмента.

Ремонт:

а) Гарантийный и послегарантийный ремонт своих электроинструментов выполняет сервисная служба компании PROFIX, что гарантирует высочайшее качество ремонта и использование оригинальных запчастей.

•б) Если несъёмный питающий провод будет повреждён, его следует заменить у изготовителя, в специализированной ремонтной мастерской или квалифицированным специалистом во избежание опасности.



ПРЕДУПРЕЖДЕНИЕ! Во время работы с электрическим инструментом рекомендуется всегда соблюдать основные правила техники



безопасности, чтобы избежать возгорания, поражения электрическим током или получения механических травм

КОНСТРУКЦИЯ И НАЗНАЧЕНИЕ ПЫЛЕСОСА:

Промышленный пылесос является устройством первого класса защиты (устройство должно быть заземлено), адаптированным для повышенных нагрузок в промышленных применениях, например в ремесленных мастерских и ремонтных цехах, а также для любых работ в области самостоятельной любительской деятельности (мастерение). При использовании соответствующего фильтра пылесос предназначен для поглощения/отсасывания негорючей пыли, древесной стружки и т. п., а также для всасывания негорючих жидкостей. Кроме того, пылесос имеет функцию выдува для быстрой и удобной очистки труднодоступных мест, где пылесосить невозможно (например, для продувки электроинструментов). Пылесос оснащён встроенной розеткой питания с защитным контактом.



ПРЕДУПРЕЖДЕНИЕ! Устройство не предназначено для отсоса легковоспламеняющихся или взрывоопасных жидкостей, а также опасных

для здоровья материалов (смотри „УКАЗАНИЯ ПО ТЕХНИКЕ БЕЗОПАСНОСТИ“).

Пылесос приспособлен для совместной работы с электроинструментами, напр. шлифовальными машинами, пилами, электролобзиками, имеющими патрубки для присоединения к пылеотсасывающим системам.

Каждое применение устройства, несоответствующее указанному выше назначению, запрещено и ведёт к потере гарантии и отсутствию ответственности производителя за возникший в результате этого ущерб.

Какие-либо модификации устройства, осуществлённые пользователем, освобождают производителя от ответственности за повреждения и ущерб, причинённый пользователю и окружающей среде.

Правильная эксплуатация устройства относится также к техобслуживанию, хранению, транспортировке и ремонту.

Ремонт электрооборудования может выполняться только в определённых производителем сервисных пунктах. Устройство с питанием от сети должно ремонтироваться исключительно лицами, имеющими соответствующий допуск.

КОМПЛЕКТАЦИЯ:

Пылесос – 1 шт.
Гибкий всасывающий шланг – 1 шт.
3-составная всасывающая труба – 1 шт.
Напольная насадка – 1 шт.
Щелевая насадка с функцией счётки – 1 шт.
Складчатый фильтр EPA – 1 шт.
Мешок для пыли – 1 шт.
Колёсики – 4 шт.
Инструкция по эксплуатации – 1 шт.
Гарантийный талон – 1 шт.




NAUDOJIMO INSTRUKCIJA
PRAMONINIS DULKIŲ SIURBLYS P21004
Originalios instrukcijos vertimas



PRIEŠ RADE DANT DARBĄ SUSIPAŽINKITE SU INSTRUKCIJA.

Išsaugokite instrukciją, nes gali būti reikalinga vėliau.



ĮSPĖJIMAS! Prašome perskaityti visus įspėjimus dėl saugaus naudojimo pažymėtus  simboliais bei visas nuorodas dėl saugaus naudojimo.

Žemiau pateikiamų įspėjimų dėl saugos bei saugos nuorodų nesilaikymas gali būti elektros smūgio, gaisro ir/arba sunkių kūno sužalojimų priežastimi.

Išsaugokite visus įspėjimus ir visas saugos nuorodas, kad vėliau būtų galima jais pasinaudoti.

SAUGOS NUORODOS:



ĮSPĖJIMAS! Dulkių siurblių galima naudoti tik, jeigu turite pakankamai informacijos apie jo naudojimą, taip pat apie siurbiamas medžiagas bei jų

utilizavimo būdus. Personalo apmokymas mažina netinkamus dulkių siurblio panaudojimus bei sužalojimų riziką.

• **Prietaisu negali naudotis asmenys (tame tarpe vaikai) turintis fizinius, jutimo arba psichinius negalavimus, taip pat asmenys neturintis darbo patirties arba nesusipažinę su prietaisu, nebent toks darbas vyksta stebint specialistui arba pagal prietaiso naudojimo instrukciją, kurį buvo perduota asmeniui atsakingu už saugą. Kitu atveju yra pavojus, kad įrenginys gali būti panaudotas ne pagal paskirtį arba gali įvykti nelaimingas atsitikimas.**

• **Būkite atidūs, sutelkite dėmesį į tai, ką Jūs darote ir, dirbdami su elektros prietaisu, vadovaukitės sveiku protu. Nedirbkite su**



prietaisu, jei esate pavargę arba vartojote narkotikus, alkoholį ar medikamentus. Akimirksnio neatidumas naudojant prietaisą gali tapti rimtu sužalojimų priežastimi.

• **Darbo vietoje negali būti vaikai bei kiti pašaliniai. Nukreiptas dėmesys gali būti kontrolės praradimo priežastimi.**

• **Būkite atidūs dirbant laiptuose.**



ĮSPĖJIMAS! Įrenginį naudoti tik pagal paskirtį. Dulkių siurblys yra skirtas sausų elementų siurbimui, o po tam tikrų pokyčių, taip pat galima siurbti skysčius.



DĖMESIO! Negalima naudoti dulkių siurblio kaip vandens siurblio. Siurblys yra skirtas dulkių ir skysčių mišinio siurbimui. Jeigu vanduo pateks į įrenginio vidų, didėja elektros smūgio rizika.



ĮSPĖJIMAS! Pastebėję vandens arba putų nubėgimą, nedelsiant išjunkite dulkių siurblių arba ištuštinkite talpą. Kitu atveju siurblys gali gesti.



DĖMESIO! Reguliariai valykite plūdinį vožtuvą (P) (žiūrėkite pav.B2) ir stebėkite jo techninę būklę. Kitu atveju siurblys veiks blogai ir gali gesti.

• **Niekada nenaudoti dulkių siurblio be filtro.**

• **Draudžiama siurbti degius skysčius, tokius kaip benzinas, alyva, alkoholis, tirpikliai. Taip pat draudžiama siurbti karštas arba rusenančias dulkes, degančius degtukus, nuorūkas ir pan. Draudžiama naudoti dulkių siurblių patalpose, kuriose yra sprogimo pavojus. Dulkės, dujos arba skysčiai gali užsidegti ir sprogti.**

Funcția de scuturare (curățarea automată a filtrului) – buton „self cleaning”

În anumite situații, când sacul se deteriorează sau dintr-un motiv oarecare utilizatorul a decis să utilizeze aspiratorul fără sac, folosind doar filtrul EPA, se poate folosi funcția de scuturare. Funcția de scuturare (curățarea automată a filtrului): Porniți aspiratorul – comutatorul în poziția „I”. Apăsăți ferm duza (peria) pe o suprafață plană, cum ar fi podeaua, pentru a bloca complet orificiul de admisie. Apăsăți butonul de curățare a filtrului – „self cleaning” (10) – fig. A. Sistemul va curăța automat filtrul. Dacă presarea duzei pe podea nu este suficientă, scoateți capătul țevii și acoperiți orificiul de admisie cu mâna sau cu un obiect plat, apoi apăsați butonul „self cleaning” (10) – fig. A.

Funcția de suflare

Aspiratorul este echipat cu funcția de suflare.

Funcția de suflare trebuie utilizată numai cu un furtun curat.

ATENȚIE!

Praful poate fi dăunător sănătății. Este interzisă utilizarea funcției de suflare a aerului evacuat fără echipament de protecție adecvat:

- mască antipraf cu filtru clasa P2,
- ochelari de protecție.

DEPOZITARE ȘI ÎNȚEȚINERE

Dispozitivul trebuie depozitat într-un loc inaccesibil copiilor, menținut curat, protejat de umiditate și praf.

Condițiile de depozitare trebuie să excludă posibilitatea deteriorărilor mecanice și influența condițiilor atmosferice nefavorabile.

Accesoriile aspiratorului pot fi plasate în suporturile speciale situate pe capul aspiratorului (3).

În timpul lucrărilor de întreținere și reparații, toate piesele contaminate care nu pot fi curățate satisfăcător trebuie eliminate.

Aceste elemente trebuie ambalate în saci impermeabili și eliminate în conformitate cu reglementările în vigoare privind deșeurile de acest tip.

Curățare

Pentru a asigura o funcționare sigură și eficientă, se recomandă curățarea dispozitivului imediat după fiecare utilizare.

ATENȚIE!

Înainte de a începe orice lucrări de curățare, scoateți fișa cablului de alimentare din priză.

Capul dispozitivului (3) trebuie curățat regulat cu o cârpă umedă și o cantitate mică de săpun lichid.

Nu utilizați agenți de curățare sau solvenți, deoarece aceștia pot deteriora piesele din plastic ale dispozitivului.

Recipientul (7) poate fi curățat, în funcție de gradul de murdărie, fie cu o cârpă umedă și săpun solid, fie sub jet de apă.

Filtrul plisat din hârtie (F) trebuie curățat regulat prin scuturare ușoară și cu o perie moale.

TRANSPORT:

Aspiratorul trebuie transportat și depozitat în ambalaj, protejați de umiditate, praf și obiecte mici, trebuie să protejați orificiile de ventilare. Elementele mici, care infiltrază interiorul carcasei, pot distruge motorul.

SOLUȚIONARE PROBLEME:

În cazul în care aparatul nu pornește:

- asigurați-vă că comutatorul (2) este setat la poziția «I»;
- verificați conexiunile electrice;
- verificați prelungitorul și schimbați priză de alimentare;
- controlați siguranțele.

În cazul în care aparatul nu aspiră:

- asigurați-vă că rezervorul (7) nu este plin și goliiți în cazul în care este necesar;
- curățați filtrul;
- asigurați-vă că filtrul flotant de siguranță (P) nu blochează funcționarea aparatului.

ATENȚIE! În cazul în care indicațiile enumerate mai sus nu ajută la soluționarea problemei, sau apar probleme care nu au fost enumerate mai sus, trebuie să trimiteți aparatul la un service de reparații la adresa indicată pe fișa de garanție.

PRODUCĂTOR:

PROFIX Sp. z o.o.; str. Marywilka 34, 03-228 Varșovia, POLONIA

Acest aparat este construit în conformitate cu standardele naționale și europene precum și cu recomandările de siguranță. Toate reparațiile trebuie efectuate de către persoane calificate folosind piese originale de schimb.

PROTECȚIA MEDIULUI ÎNCONJURĂTOR:

ATENȚIE: Simbolul prezentat înseamnă interdicția punerii echipamentelor uzate împreună cu celelalte deșuri menajere (sub risc de amendă). Componente periculoase care fac parte de utilaje electrice și electronice dăunează mediul natural și sănătatea omului.

Fiecare gospodărie casnică trebuie să contribuie la redobândirea și refolosirea (recykling) aparaturii uzate. Atât în Polonia, cât și în Europa se organizează sau deja există sistemul de culegere a aparaturii uzate, în cadrul căruia toate punctele de vânzare a respectivei aparaturi sunt obligate să preia aparatura uzată. În plus, există centrele de colectare a acestuia tip de aparatură.

PICTOGRAME:

Explicațiile imaginilor de pe tabelul nominal și de pe etichetele informative.



Prezenta instrucțiune este protejată prin dreptul de autor. Copierea/inmulțirea fără acordul în scris al firmei PROFIX Sp. z o.o. este interzisă.

ELEMENTE USTRUISTVA:

Нумерация элементов устройства относится к графическому изображению, размещённому на страницах 2–4 инструкции по эксплуатации:

Рис. А

1. Ручка
2. Выключатель/включатель (позиция „I” – включение пылесоса /позиция „0” – выключение пылесоса /позиция „II” – автоматическое включение пылесоса с помощью электроинструмента – см. инструкцию.)
3. Головка устройства
4. Фиксаторы-застёжки
5. Подключение шланга – всасывание
6. Подключение шланга – выдув
7. Контейнер
8. Колёсики
9. Розетка питания для подключения электроинструментов.
10. Кнопка «self cleaning» (очистка фильтра)

Рис. В

1. Колёсики, устанавливаемые в нижней части контейнера
2. (W) – Мешок для пыли, устанавливаемый внутри контейнера (K) – Опорная корзина фильтра (P) – Поплавковый предохранительный клапан (F) – Складчатый бумажный фильтр (EPA) (R) – Всасывающая труба для установки мешка, расположенная внутри контейнера

Рис. С

- (S) – Подключение шланга – всасывание
- (W) – Подключение шланга – выдув

Рис. D

1. Щелевая насадка с функцией щётки
2. Напольная насадка
3. З-составная всасывающая труба
4. Гибкий всасывающий шланг

ТЕХНИЧЕСКИЕ ДАННЫЕ:

МОДЕЛЬ	P21004
Напряжение номинальное	220-240 В
Частота номинальная	50-60 Гц
Мощность номинальная	1400 Вт
Максимальная нагрузка розетки	2300 Вт
Ёмкость резервуара	12 л
Мощность всасывания	17 кПа
Класс оборудования	I
Класс оборудования	IP X4

Кабель Y

ПРЕЖДЕ ЧЕМ ПРИСТУПИТЬ К РАБОТЕ:

1. После распаковки осторожно извлеките устройство и все элементы из коробки. Проверить, имеются ли в упаковке все принадлежности и не повреждено ли что-либо. В случае выявления некомплектности по принадлежности или повреждений при транспортировке, необходимо обратиться к дистрибьютору. Упаковку следует хранить до времени, пока устройство не будет собрано и проверено.
2. Убедиться, что параметры источника питания соответствуют параметрам пылесоса, указанным на его щитке.
3. Убедиться, что выключатель/включатель (2) пылесоса находится в

положении «выключено».

4. При работе с удлинителем кабеля электропитания убедиться, что параметры удлинителя, сечение проводов соответствуют параметрам пылесоса. Рекомендуется применять максимально короткие удлинители. Удлинитель кабеля электропитания должен быть полностью размотан.

МОНТАЖ УСТРОЙСТВА:

■ Монтаж колёсиков (Рис. В 1)

1. Переверните бак (7) и установите колёсики (8), вдавив монтажные штифты колёсиков в отверстия, расположенные в основании бака.

■ Монтаж головной части (Рис. В 2)

Головная часть устройства (3) крепится к баку (7) с помощью фиксирующих защёлок (4). Чтобы снять головную часть (3), необходимо разблокировать защёлки (4), а затем снять головную часть с бака. При монтаже головной части (3) следует обратить внимание на правильное положение и фиксацию защёлок (4).

■ Монтаж фильтра



ВНИМАНИЕ! Никогда не используйте пылесос без соответствующего фильтра!

Следите за правильным креплением фильтра! Монтаж гофрированного бумажного фильтра (Рис. В 2): Всегда используйте фильтр, входящий в комплект. Наденьте фильтр (F) на опорную корзину фильтра (K) и прижмите фильтр до ошутимого упора.

■ Монтаж гофрированного бумажного фильтра (Рис. В 2):

Всегда используйте фильтр, входящий в комплект. Наденьте фильтр (F) на опорную корзину фильтра (K) и прижмите фильтр до ошутимого упора.

■ Монтаж мешка для пылесоса (Рис. В 2):

Пылесосный мешок – код Profix: P21104

Для уборки мелких и сухих отходов, а также пыли рекомендуется устанавливать пылесборный мешок (W). Благодаря этому гофрированный бумажный фильтр (F) может использоваться дольше, а мощность устройства не снижается. Кроме того, это облегчает удаление отходов. Наденьте пылесборный мешок (W), насадив его на всасывающую трубу (R), расположенную внутри бака. Убедитесь, что эластичное кольцо мешка плотно прилегает к всасывающей трубе (R). Пылесборный мешок предназначен только для сухой уборки!

ВНИМАНИЕ! Не используйте бумажные мешки при уборке предметов с острыми краями (стекло, гвозди и т.п.). Это может привести к разрыву бумажного мешка.

■ Монтаж шланга

В зависимости от применения соедините шланг (4), рис. D с соответствующим подключением на пылесосе. Пылесос: Подсоедините соединитель всасывающего шланга к всасывающему отверстию (5) согласно рис. С, S.

■ Всасывающая труба

Для удлинения всасывающего шланга (4), рис. D, наденьте на него всасывающие трубы (3), рис. D.

■ Монтаж всасывающих насадок

Щелевая насадка

Щелевая насадка (1), рис. D, предназначена для уборки твёрдых тел и жидкостей в углах и других труднодоступных местах.

Напольная насадка

Напольную насадку (2), рис. D используйте для сухой уборки.

РАБОТА:

■ Включение / выключение

Подключите устройство к электросети. Для включения пылесоса в стандартном режиме необходимо установить переключатель (2) в положение «I». Для выключения пылесоса необходимо установить переключатель (2) в положение «0». Установка переключателя в положение «I» используется для ремесленного режима работы (см. «Подключение электроинструментов»).

■ Сухая уборка

Для работы в режиме сухой уборки применять гофрированный бумажный фильтр (F). Кроме того, необходимо установить пылесборный мешок (W). Применение пылесборного мешка ведёт к увеличению долговечности гофрированного бумажного фильтра, повышения производительности сборки пыли и упрощения её удаления. Обязательно проверять правильность посадки фильтра!

Использовать соответствующую насадку в соответствии с назначением и запустить устройство в работу. Следить, чтобы не всосать загрязнений, могущих закупорить всасывающее отверстие пылесоса или шланга. Если производительность работы пылесоса недостаточна, необходимо его выключить и извлечь вилку провода из сетевой розетки. Затем опорожнить резервуар, очистить фильтр и убедиться, не закупорен ли всасывающий шланг.

■ Подключение электроинструментов

К пылесосу можно подключить электроинструмент, предназначенный для отвода пыли, присоединив его к всасывающему шлангу (проверьте такую возможность в инструкции по эксплуатации электроинструмента). Пылесос оснащён встроенной розеткой питания (9) с защитным контактом, расположенной под пластиковой крышкой в верхней части головки устройства. К ней можно подключить сетевую кабель электроинструмента. После подключения электроинструмента к розетке питания (9) и установки выключателя/включателя (2) в положение «I» пылесос будет автоматически включаться при включении электроинструмента. Максимально допустимая подключаемая мощность электроинструмента составляет 2300 Вт.



ВНИМАНИЕ! При подключении пылесоса к электроинструменту необходимо соблюдать рекомендации производителя устройства, указанные в инструкции по эксплуатации машины.

Когда электроинструмент, подключённый к розетке (9), будет выключен, пылесос автоматически отключится с задержкой примерно 5 секунд, что обеспечивает удаление остаточной пыли.



ВНИМАНИЕ! Гармонико-бумажный фильтр (F) необходимо очищать в сухую после каждого использования. Данный фильтр следует заменять раз в 4 месяца.



ВНИМАНИЕ! В случае резких рывков поплавковый предохранительный клапан (P) может перекрыть всасывающий канал, что приведёт к увеличению оборотов двигателя. В этом случае необходимо выключить пылесос, подождать полной остановки работы двигателя, а затем снова включить его.

■ Всасывание жидкостей

ВНИМАНИЕ!

Не допускать контакта электрических разъемов, удлинителей или розеток с водой и другими жидкостями.

Для всасывания жидкостей использовать пенный фильтр (21).

Перед началом всасывания жидкостей необходимо вынуть мешок для пыли и опорожнить бак.

Всегда проверяйте правильность установки фильтра (F)!

Головка пылесоса (3) оснащена поплавковым предохранительным клапаном (P), который установлен в опорной корзине (K) (см. рис. B2). При достижении максимального наполнения клапан поднимается вверх и вызывает снижение эффективности всасывания. В этом случае необходимо немедленно выключить устройство, вынуть вилку из розетки и опорожнить бак (7).

После завершения работы необходимо снять фильтр (F), тщательно его очистить и высушить, чтобы предотвратить образование плесени.

Продувка

Пылесос оснащён функцией выдува.

Функцию выдува следует использовать только с чистым шлангом.

ВНИМАНИЕ!

Пыль может быть вредна для здоровья.

Запрещается выполнять выдув воздуха без соответствующих средств индивидуальной защиты:

- респиратор противоаэрозольный с фильтром класса P2,
- защитные очки.

ФУНКЦИЯ ВСТРЯХИВАНИЯ (АВТОМАТИЧЕСКАЯ ОЧИСТКА ФИЛЬТРА) – КНОПКА «SELF CLEANING»

В некоторых ситуациях, когда произошла поломка мешка или по какой-либо причине пользователь решил использовать пылесос без мешка, применяя только фильтр ЕРА, можно воспользоваться функцией встряхивания. Функция встряхивания (автоматическая очистка фильтра): Включите пылесос – переключатель в положение «I» Плотно прижмите насадку (щётку) к ровной поверхности, такой как пол, чтобы полностью перекрыть всасывающее отверстие. Нажмите кнопку очистки фильтра – «self cleaning» – (10) – рис. А. Система автоматически очистит фильтр. Если прижатие насадки к полу недостаточно, снимите насадку с трубы, закройте всасывающее отверстие рукой или плоским предметом, затем нажмите кнопку: «self cleaning» – (10) – рис. А

ХРАНЕНИЕ И ТЕХНИЧЕСКОЕ ОБСЛУЖИВАНИЕ

Устройство следует хранить в месте, недоступном для детей, содержать в чистоте, защищать от влаги и заплевывания. Условия хранения должны исключать возможность механических повреждений и воздействие неблагоприятных атмосферных факторов. Аксессуары пылесоса можно разместить в специальных держателях, расположенных на головке пылесоса (3). Во время проведения работ по техническому обслуживанию и ремонту необходимо утилизировать все загрязнённые детали, которые невозможно удовлетворительно очистить. Эти элементы следует упаковать в герметичные мешки и ликвидировать в соответствии с действующими правилами утилизации отходов данного типа.

Очистка

Для обеспечения безопасной и эффективной работы рекомендуется очищать устройство сразу после каждого использования.

ВНИМАНИЕ! Перед началом любых работ, связанных с очисткой, вынуть вилку сетевого кабеля из розетки. Головку устройства (3) регулярно очищать влажной тканью с небольшим количеством жидкого мыла. Не использовать никаких агрессивных чистящих средств или растворителей, так как они могут повредить пластиковые элементы устройства. Бак (7) можно очищать в зависимости от степени загрязнения: влажной тканью с хозяйственным мылом или под проточной водой. Гармонико-бумажный фильтр (F) следует регулярно очищать путём аккуратного встряхивания и обработки мягкой щёткой.

ÎNAINTE DE A ÎNCEPE SĂ LUCRAȚI:

1. După ce despachetați scoateți cu grijă aparatul și toate piesele din cutie. Verificați dacă în cutie se află toate accesoriile și dacă nu s-a deteriorat nimic. În cazul în care constatați că unele accesorii lipsesc sau sunt deteriorate în urma transportului trebuie să luați legătura cu distribuitorul. Păstrați ambalajul până ce montați și verificați aparatul.
2. Asigurați-vă că sursa de alimentare are parametri corespunzători parametrilor aspiratorului și care sunt indicați pe plăcuța nominală.
3. Asigurați-vă că butonul comutator pornit/oprit (2) al aspiratorului se află la poziția oprit.
4. În cazul în care lucrați cu prelungitor trebuie să vă asigurați că parametrii acestuia și secțiunile cablurilor corespund parametrilor aspiratorului. Se recomandă utilizarea de prelungitoare cât mai scurte. Prelungitorul trebuie să fie întins în întregime.

MONTAREA DISPOZITIVULUI:

Montarea roților (Fig. B 1)

1. Răsturnați recipientul (7) și montați roțile (8), introducând pivoții de fixare ai roților în orificiile situate în baza recipientului.

Montarea capului (Fig. B 2)

Capul dispozitivului (3) este fixat de recipient (7) cu ajutorul clemelor de închidere (4).

Pentru a scoate capul (3), deblocați clemele (4), apoi ridicați capul de pe recipient.

La montarea capului (3), asigurați-vă că este poziționat corect și că clemele (4) sunt bine închise.

Montarea filtrului

ATENȚIE! Nu utilizați niciodată aspiratorul fără filtru corespunzător!

Verificați fixarea corectă a filtrului!

Montarea filtrului plisat din hârtie (Fig. B 2):

Utilizați întotdeauna filtrul livrat împreună cu setul.

Introduceți filtrul (F) pe coșul suport al filtrului (K) și apăsați filtrul până la rezistența sesizabilă.

Montarea sacului de praf (Fig. B 2)

Sac de aspirator - Cod Profix: P21104

Pentru aspirarea resturilor fine și a prafului uscat se recomandă utilizarea sacului de praf (W).

Astfel, filtrul plisat din hârtie (F) poate fi utilizat mai mult timp, fără reducerea puterii dispozitivului.

În plus, se facilitează eliminarea deșeurilor.

Puneți sacul de praf (W) prin introducerea acestuia pe țeava de aspirație (R) aflată în interiorul recipientului.

Asigurați-vă că inelul elastic al sacului se fixează corect pe țeava de aspirație (R).

Sacii de praf sunt destinați exclusiv aspirării la uscat!

ATENȚIE! Nu utilizați saci de hârtie pentru aspirarea obiectelor cu muchii ascuțite (sticlă, cuie etc.), deoarece acest lucru poate duce la ruperea sacului de hârtie.

Montarea furtunului

În funcție de utilizare, conectați furtunul (4), Fig. D, la racordul corespunzător de pe aspirator.

Aspirare: conectați racordul furtunului de aspirație la orificiul de aspirație (5), conform Fig. C, S.

Suflare: conectați racordul furtunului de aspirație la orificiul de suflare (6), conform Fig. C, S.

Țeava de aspirație

Pentru prelungirea furtunului de aspirație (4), Fig. D, montați pe acesta țevile de aspirație (3), Fig. D.

Montarea duzelor de aspirație

Duza îngustă

Duza îngustă (1), Fig. D, este destinată aspirării corpurilor solide și lichidelor din colțuri și alte locuri greu accesibile.

Duza pentru podea

Duza pentru podea (2), Fig. D, se utilizează pentru aspirarea la uscat.

FUNCȚIONARE:

■ Pornire/oprire

Conectați aparatul la rețeaua de alimentare. Pentru pornirea aspiratorului în modul standard, comutatorul (2) trebuie setat în poziția «I». Pentru oprirea aspiratorului, comutatorul (2) trebuie setat în poziția «0». Setarea comutatorului în poziția «I» este destinată funcționării în regim de atelier (vezi «Conectarea sculelor electrice»).

■ Aspirat uscat

Pentru a aspira uscat trebuie să folosiți filtrul din hârtie cutată (F). Pe lângă acestea trebuie neapărat să fixați sacul pentru praf (W). În cazul în care utilizați sacul pentru praf veți prelungi durabilitatea filtrului din hârtie cutată, crește randamentul de aspirare și este mai ușor să scăpați de praf.

Trebuie să aveți grijă la montarea corectă a filtrului!

Utilizați duza corespunzătoare conform cu destinația acesteia și porniți aparatul. Aveți grijă să nu aspirați impurități care ar putea bloca orificiul aspiratorului sau furtunului. În cazul în care aspiratorul nu funcționează cu randamentul corespunzător trebuie să-l opriți și să scoateți cablul din priză de alimentare. Apoi goliiți rezervorul, curățați filtrul și asigurați-vă că furtunul de încărcare nu este blocat.

■ Conectarea sculelor electrice

La aspirator se poate conecta o unealtă electrică prevăzută pentru extracția prafului, prin racordarea acesteia la furtunul de aspirație (verificați această posibilitate în manualul de utilizare al sculei electrice). Aspiratorul este prevăzut cu o priză de alimentare integrată (9) cu contact de protecție, situată sub capacul din plastic, în partea superioară a capului aparatului. La aceasta se poate conecta cablul de alimentare al sculei electrice. După conectarea sculei electrice la priză de alimentare (9) și setarea comutatorului (2) în poziția «I», aspiratorul va porni automat odată cu pornirea sculei electrice. **Puterea maximă admisă pentru sula electrică conectată este de 2300 W.**

ATENȚIE! La conectarea aspiratorului la o unealtă electrică trebuie respectate instrucțiunile și recomandările producătorului, prezentate în manualul de utilizare al mașinii. Când unealta electrică conectată la priză (9) este oprită, aspiratorul se va opri automat, cu o întârziere de aproximativ 5 secunde, permițând evacuarea prafului rămas.



ATENȚIE! Filtrul plisat din hârtie (F) trebuie curățat uscat după fiecare utilizare. Acest filtru trebuie înlocuit o dată la 4 luni.

ATENȚIE!

În cazul unor smucituri bruște, supapa de siguranță cu plutitor (P) poate bloca canalul de aspirație, ceea ce duce la creșterea turației motorului. În acest caz, trebuie să opriți aspiratorul, să așteptați oprirea completă a motorului și apoi să îl reporniți.

■ Aspirarea lichidelor

ATENȚIE!

Trebuie avut grijă ca mufele electrice, prelungitoarele și prizele să nu intre în contact cu apa sau alte lichide.

Înainte de a începe aspirarea lichidelor, trebuie să scoateți sacul de praf și să goliiți recipientul.

Întotdeauna verificați așezarea corectă a filtrului (F)!

Capul aspiratorului (3) este echipat cu supapă de siguranță cu plutitor (P), care este montată în coșul suport (K) (vezi fig. B2). La atingerea nivelului maxim de umplere, supapa se ridică și reduce capacitatea de aspirare. În acest caz, trebuie imediat să opriți dispozitivul, să scoateți cablul din priză și să goliiți recipientul (7).

După finalizarea lucrului, trebuie să scoateți filtrul (F), să îl curățați bine și să îl uscați, pentru a preveni formarea mușgaiului.



ATENȚIE! Avertismente generale cu privire la folosirea în siguranță a uneltei.

Repararea:

- a) Reparații în garanție și postgaranție ale uneltelor dumneavoastră electrice sunt efectuate de Service-ul PROFIX, ceea ce garantează calitatea cea mai ridicată a reparațiilor și utilizarea de piese originale de schimb.
- b) Dacă cablul de alimentare este deteriorat, trebuie înlocuit cu unul nou la producător sau într-un unitate de reparații specială sau de către o persoană calificată, pentru a evita pericolele.



ATENȚIE!

În timpul utilizării uneltei electrice se recomandă respectarea regulilor de bază ale siguranței muncii, pentru a evita incendiile, electrocutarea sau vătămări mecanice.

STRUCTURA ȘI DESTINAȚIA ASPIRATORULUI:

Aspiratorul este un dispozitiv din clasa a doua de protecție (izolație dublă), adaptat la sarcini crescute pentru utilizări industriale, de exemplu în ateliere meșteșugărești și de reparații, precum și pentru toate tipurile de activități de bricolaj amator. Prin utilizarea unui filtru adecvat, aspiratorul este destinat colectării/aspirării prafului neinflamabil, a așchiiilor de lemn etc., precum și aspirării lichidelor neinflamabile. În plus, aspiratorul dispune de funcția de suflare pentru curățarea rapidă și ușoară a locurilor greu accesibile, unde aspirarea nu este posibilă (de exemplu, pentru suflarea sculelor electrice).



AVERTIZARE! Aparatul nu este destinat pentru aspirarea de materiale inflamabile, explozive și periculoase pentru sănătate (vezi „INDICAȚII DE SIGURANȚĂ”).

Aspiratorul este adaptat pentru lucru cu uneltele electrice, de ex. polizoare, ferăstrăuri, traforaje dotate cu conexiuni pentru sisteme de aspirare.

Fiecare utilizare a uneltei electrice neconformă cu destinația acesteia, așa cum a fost indicată mai sus, este interzisă și atrage după sine pierderea garanției precum și privarea de răspundere a producătorului pentru pagubele apărute în urma acestor.

Toate modificările aparatului efectuate de utilizator îl exceptă pe producător de responsabilitate pentru pagubele provocate utilizatorului și mediului.

Utilizarea corespunzătoare a uneltei electrice se referă de asemenea și la întreținerea, depozitarea, transportul și reparațiile aparatului.

Unealta electrică poate fi reparată doar în punctele de service menționate de producător. Aparatele alimentate la rețea trebuie să fie reparate doar de persoane calificate în acest sens.

COMPLETARE:

Aspirator – 1 buc.
Furtun flexibil de aspirație – 1 buc.

Tub de aspirație din 3 piese – 1 buc.
Duza pentru podea – 1 buc.
Duza îngustă cu funcție de perie – 1 buc.
Filtru plisat EPA – 1 buc.
Sac pentru praf – 1 buc.
Roți – 4 buc.

Instrucțiuni de utilizare – 1 buc.
Certificat de garanție – 1 buc.

ELEMENTELE DISPOZITIVULUI:

Numerotarea elementelor dispozitivului se referă la reprezentarea grafică prezentată pe paginile 2-4 ale manualului de utilizare:

Fig. A

- Mâner
- Comutator pornit/oprit (poziția „I” – pornirea aspiratorului / poziția „0” – oprirea aspiratorului / poziția „II” – pornirea automată a aspiratorului cu ajutorul unei scule electrice – vezi instrucțiunile).
- Capul dispozitivului
- Cleme de închidere
- Racord furtun – aspirație
- Racord furtun – suflare
- Recipient
- Roți
- Priză de alimentare pentru conectarea sculelor electrice
- Buton „self cleaning” (curățarea filtrului)

Fig. B

- Roți montate în partea inferioară a recipientului
- (W) – Sac pentru praf, montat în interiorul recipientului (K) – Coș suport pentru filtru (P) – Supapă de siguranță cu plutitor (F) – Filtru plisat de hârtie (EPA) (R) – Teavă de aspirație pentru montarea sacului, situată în interiorul recipientului

Fig. C

- (S) – Racord furtun – aspirație
(W) – Racord furtun – suflare
Fig. D

- Duza îngustă cu funcție de perie
- Duza pentru podea
- Tub de aspirație din 3 piese
- Furtun flexibil de aspirație

DATE TEHNICE:

MODEL	P21004
Tensiune nominală	220-240 V
Frecvență nominală	50-60 Hz
Putere nominală	1400 W
Sarcina maximă a prizei	2300 W
Capacitate rezervor	12 l
Forță de aspirare	17 kPa
Clasa dispozitivului	I
Clasa dispozitivului	IP X4

Cablul Y

■ TRANSPORTIRIVKA:

Пылесос следует транспортировать и складировать в упаковке, защищающей от влаги, проникновения пыли и мелких объектов, особенно необходимо защитить вентиляционные отверстия. Мелкие элементы, попавшие вовнутрь корпуса, могут повредить двигатель.

УСТРАНЕНИЕ НЕИСПРАВНОСТЕЙ:

Если устройство не запускается в работу:

- убедиться, что выключатель/выключатель (2) находится в положении «I»;
- проверить электрическое соединение;
- проверить удлинитель кабеля электропитания и заменить питающую розетку;
- проверить предохранители.

Если устройство не всасывает пыль:

- проверить, не наполнен ли резервуар (7) и в случае необходимости опорожнить его;
- очистить фильтр;
- проверить, не закрыт ли поплавковый клапан безопасности (P) всасывающий канал устройства.

ВНИМАНИЕ! Если имеющиеся выше указания не помогли устранить неисправность, или имеются не указанные выше проблемы, необходимо отправить устройство в ремонтный сервисный пункт по адресу, указанному в гарантийной карте.

ПРОИЗВОДИТЕЛЬ:

ООО «ПРОФИКС»; ул. Марьевильска 34; 03-228 Варшава, ПОЛЬША
Настоящее устройство соответствует польским и европейским стандартам, а также указаниям по технике безопасности. Все работы по ремонту должны выполняться квалифицированным персоналом, с использованием оригинальных запасных частей.

ЗАЩИТА ОКРУЖАЮЩЕЙ СРЕДЫ:



ВНИМАНИЕ: Указанный символ означает запрет размещения использованных электроинструментов вместе с другими отходами (за это грозит наказание в виде штрафа). Опасные компоненты, имеющиеся в электрическом и электронном оборудовании, отрицательно влияют на окружающую среду и здоровье.

Домашнее хозяйство должно способствовать восстановлению и повторному использованию (рециклированию) использованного оборудования. В Польше и в Европе создается или уже существует

система сбора использованного оборудования, предусматривающая, что все пункты продажи в/у оборудования обязаны принимать использованное оборудование. Кроме того, имеются пункты приема в/у оборудования.

ПИКТОГРАММЫ:

Описание знаков, имеющихся на щитке и информационных наклейках на электроинструменте.



«Перед подключением и началом работы необходимо прочитать инструкцию по эксплуатации!»



«Применять защитные очки типа „зублы”!»



«Использовать средства защиты органов слуха!»



«Использовать средства защиты верхних дыхательных путей!»



Использовать защитные перчатки!



Хранить в недоступном для детей месте!



Политика компании PROFIX - это политика постоянного совершенствования своих изделий, поэтому компания сохраняет за собой право изменения спецификации изделия без предварительного уведомления. Изображения, имеющиеся в инструкции, являются примерными и могут незначительно отличаться от фактического вида приобретенного электроинструмента.

Настоящая инструкция по эксплуатации защищена авторскими правами. Запрещено её копирование и размножение без согласия ООО «ПРОФИКС».




ÎNAINTE DE UTILIZARE, CITIȚI ACESTE INSTRUCȚIUNI.



Păstrează instrucțiunile pentru o folosire viitoare.



ATENȚIE! Citește toate avertismentele referitoare la protecția muncii marcate cu simboluri  și toate indicațiile referitoare la utilizarea în siguranță.

Nerespectarea avertismentelor de mai jos, poate duce la accidente și la electrocutare, incendiu și/sau la vătămări corporale.

Păstrează toate avertismentele și indicațiile referitoare la protecția muncii, pentru a le folosi în viitor.

INDICAȚII DE SIGURANȚĂ:



AVERTIZARE! Aspiratorul poate fi utilizat doar dacă prezintă suficiente informații referitoare la utilizarea acestuia, materialele aspirate și modul

de utilizare a acestuia. Instruirea adecvată reduce riscul de utilizare necorespunzătoare a aparatului sau acela de rănire.

- Acest echipament nu poate fi utilizat de către persoane (inclusiv copii) cu capacitate fizică, senzorială sau psihică redusă, ori de către persoane fără experiență sau care nu cunosc echipamentul, cu excepția cazului în care acest fapt are loc sub supraveghere sau în conformitate cu instrucțiunile de utilizare a echipamentului, care a fost transmisă de către persoanele responsabile pentru siguranța acestora. În caz contrar există pericolul ca aparatul să fie utilizat în mod inadecvat și, de asemenea, pot apărea unele leziuni.
- Trebuie să fii precaut, să observai ce se întâmplă și să fii prudent atunci când

utilizezi aspiratorul. Nu utilizezi aspiratorul în caz de oboseală, sau sub influența substanțelor narcotice, alcoolului sau medicamentelor. Un moment de neatenție în timpul funcționării aspiratorului poate provoca răni grave.

- Nu permiteți accesul copiilor și observatorilor în locurile în care este utilizat aspiratorul. Distragerea atenției poate duce la pierderea controlului asupra aparatului.
- Fiți foarte prudenți atunci când aspirați scările.



AVERTIZARE! Aspiratorul trebuie utilizat doar pentru lucrările la care este prevăzut. Aspiratorul trebuie adaptat pentru aspirarea pieselor uscate, iar după întreprinderea pașilor adecvați și pentru aspirarea de lichide.



ATENȚIE! Nu utilizați aspiratorul ca și pompă de apă. Aspiratorul este destinat pentru aspirarea amestururilor apă-aer. Pătrunderea apei în aparat crește riscul de electrocutare.



AVERTIZARE! După ce observați scurgerea de apă sau de spumă trebuie să opriți imediat aspiratorul, sau puteți să goliți rezervorul. În caz contrar puteți deteriora aspiratorul.



ATENȚIE! Trebuie să curățați în mod regulat supapa flotorului (P) (vezi des.B2) și controlați starea tehnică a acestuia. În caz contrar se poate ajunge

- la perturbații în funcționarea aparatului și la deteriorarea aspiratorului.
- Nu utilizați niciodată aspiratorul fără a avea filtrul montat.
- În niciun caz nu aspirați cu acest aparat lichide inflamabile sau explozive, cum ar fi: benzina, uleiul, alcoolul, diluanții. Nu aspirați pulberi fierbinți sau încinse, chibrituri aprinse, țigări aprinse etc. Nu utilizați aspiratorul în încăperi expuse la explozii. Pulberile, gazele sau lichidele se pot aprinde sau pot exploda.
- Aspiratorul nu este destinat pentru aspirarea de pulveri periculoase pentru sănătate. Nu aspirați pulveri de fag sau de lemn de stejar, praf de piatră sau azbest. Aceste materiale sunt considerate cancerigene.



ATENȚIE! Aspiratorul poate fi utilizat și depozitat doar în încăperi închise. Pătrunderea apei de ploaie în partea superioară a aspiratorului sau umezirea acestuia mărește riscul de electrocutare.

- În cazul în care nu se poate evita utilizarea aparatului într-un mediu umed trebuie să utilizați ca și protecție împotriva tensiunii un dispozitiv cu curent diferențial (RCD). Utilizarea RCD reduce riscul de risc de electrocutare.
- Trebuie să evitați pornirea involuntară. Înainte de a-l conecta la sursa de alimentare trebuie să vă asigurați ca aparatul are comutatorul la poziția oprit. Conectarea aparatului la rețeaua de alimentare atunci când comutatorul este la poziția pornit poate cauza accidente.
- Înainte de a conecta la sursa de alimentare trebuie să verificați dacă tensiunea de rețea este aceeași ca și cea indicată pe plăcuța nominală. Aparatul se poate deteriora în cazul în care este conectat la o sursă de alimentare necorespunzătoare.
- Înainte de fiecare utilizare a aparatului trebuie să verificați aspiratorul, cablul și ștecherul acestuia. În cazul în care constatați defecțiuni se interzice utilizarea aspiratorului. Aspiratoarele, cablurile și ștecherile defecte măresc riscul de electrocutare.
- Înainte de a începe să lucrați cu aparatul trebuie să controlați starea tehnică a furtunului de aspirare al acestuia. Furtunul de aspirare trebuie

să fie cuplat la aspirator astfel încât praful să nu iasă în mod involuntar în afară. Atunci se poate întâmpla ca praful să pătrundă în căile respiratorii.

- Repararea aspiratorului trebuie efectuată doar de persoane calificate, iar la aceste operații trebuie utilizate doar piese de schimb originale. Doar astfel veți putea asigura siguranța de utilizare a aparatului.
- Trebuie să manipulați cu atenție cablul de rețea și furtunul de aspirare. Acestea pot fi periculoase pentru alte persoane.
- Nu utilizați niciodată cablul de conectare pentru a transporta, trage unele electrică sau pentru a scoate ștecherul din priză. Nu călcați cablul, nu-l îndoiți sau presați. Trebuie să țineți cablul de conectare departe de sursele de căldură, uleiuri, margini ascuțite sau piese în mișcare. Cablurile de conectare deteriorate sau încurcate măresc riscul de electrocutare.
- Înainte de a începe să modificați setările aparatului, de a schimba echipamentul sau de a lăsa aspiratorul nesupravegheat, trebuie să scoateți ștecherul din priză de rețea. Această măsură de precauție previne pornirea involuntară a aspiratorului.
- În aspirator se află praf care constituie pericol pentru sănătatea umană. Golirea și întreținerea aparatului, inclusiv lichidarea recipientului pentru praf trebuie încredințată unor persoane calificate. Este necesară purtarea de echipamente de protecție adecvate. Se interzice utilizarea aspiratorului fără ca sistemul de filtrare al acestuia să fie complet. Acest tip de utilizare este periculoasă pentru sănătate.
- Atunci când utilizați aspiratorul trebuie să folosiți mijloace de protecție auditivă (căști, dopuri pentru urechi). Expunerea îndelungată la zgomot cu intensitate mare poate duce la pierderea auzului.
- Trebuie să aveți grijă mereu ca locul de muncă să fie bine ventilat.
- Nu vă așezați pe aspirator. Acest fapt poate duce la deteriorarea aspiratorului.
- Nu curățați aspiratorul cu jet de apă îndreptat direct pe acesta. Pătrunderea apei în partea de sus a aspiratorului mărește riscul de electrocutare.