

■ DOPRAVA:

Vysavač dopravujte a skladujte v obalu, který jej chrání proti vlhkosti, průniku prachu a drobných nečistot, především je třeba proti tomuto zajistit ventilační otvory. Drobné části, které proniknou dovnitř krytu, můžou poškodit motor.

ŘEŠENÍ PROBLÉMŮ:

Pokud se zařízení nespustí:

- ujistěte se, že vypínač (4) je nastaven do polohy «b»;
- zkontrolujte elektrické připojení;
- zkontrolujte prodlužovací kabel a vyměňte napájecí zásuvku;
- zkontrolujte pojistky.

Pokud zařízení nenasává:

- ujistěte se, že nádoba (7) není plná, a v případě potřeby ji vyprázdněte;
- vyčistěte filtr;

POZOR! Pokud výše uvedené pokyny nepomohou problém vyřešit nebo se vyskytnou potíže, které nejsou uvedeny výše, je nutné odeslat zařízení do opravárenského servisu na adresu uvedenou v záručním listu.

VÝROBCE:

PROFIX s.r.o.,
ul. Marywilska 34,
03-228 Varšava, Polsko

Toto zařízení je v souladu s národními i evropskými normami a bezpečnostními pokyny. Veškeré opravy musí provádět kvalifikovaný odborník s použitím původních náhradních součástek.

OCHRANA ŽIVOTNÍHO PROSTŘEDÍ:



POZOR: Zobrazený symbol znamená zákaz likvidace zařízení dohromady s jinými odpady (na porušení zákazu se vztahuje pokuta). Nebezpečné složky, které se nacházejí v elektrickém a elektrotechnickém vybavení mají negativní vliv na životní prostředí a lidské zdraví.

Domácnosti by se měly zapojit do získávání zpět a opětovného využívání (recyklace) starých elektrospotřebičů. V Polsku a v Evropě se tvoří nebo už existuje systém sběru elektroodpadu, v rámci kterého mají všechna prodejní místa elektrospotřebičů povinnost přijímat elektroodpad. Kromě toho existují sběrná místa pro elektroodpad.

PIKTOGRAMY:

Vysvětlení ikon umístěných na firemním štítku a na informačních nálepkách na zařízení:



– «Před spuštěním zařízení si přečtěte návod na obsluhu!»



– «Používejte ochranné brýle!»



– «Během broušení používejte ochranu sluchu!»



– «Během broušení používejte ochranu horních dýchacích cest!»



– Používejte ochranné rukavice!»



– Uchovávejte mimo dosah dětí!»

PROLINE®

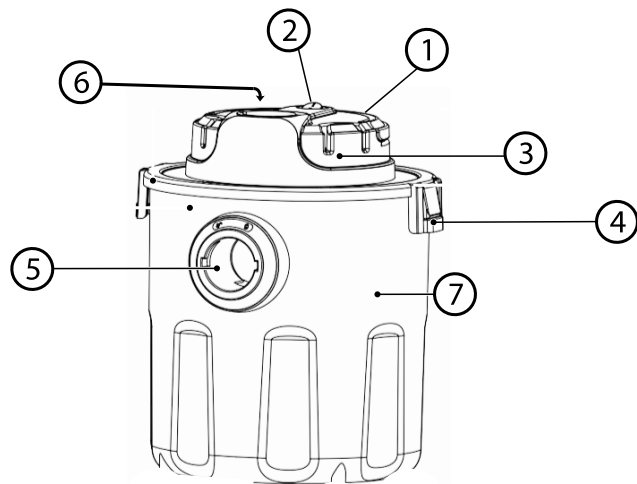
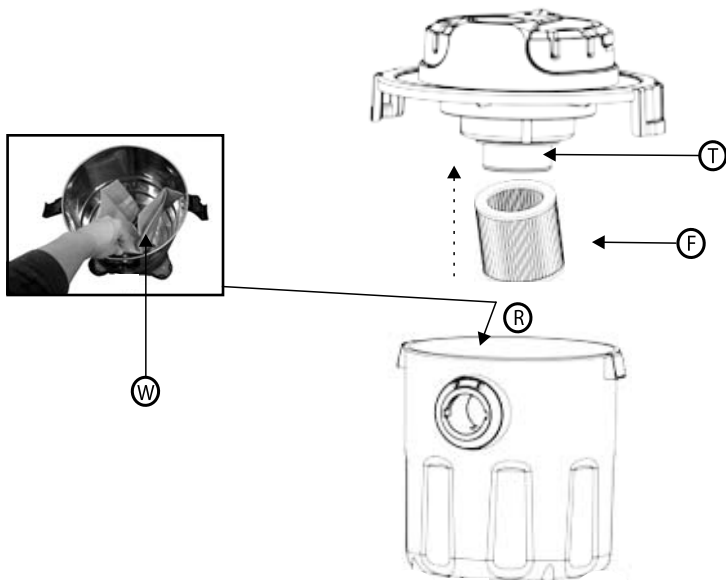


P21001

PL	Oryginalna instrukcja obsługi	ODKURZACZ PRZEMYSŁOWY	4
RU	Инструкция по эксплуатации	ПРОМЫШЛЕННЫЙ ПЫЛЕСОС	9
RO	Instrucțiuni de folosire	ASPIRATOR DE ATELIER	13
LT	Naudojimo instrukcija	DIRBTUVIŲ DULKIŲ SIURBLYS	17
CZ	Návod na obsluhu	DÍLENSKÝ VYSAVAČ	21



Politika firmy PROFIX je politikou průběžného zdokonalování výrobků, z toho důvodu si firma vyhrazuje právo změnit specifikaci výrobku bez předchozího informování. Obrázky, uvedené v návodu na obsluhu, jsou pouze příklady a mohou se lišit od skutečného vzhledu zakoupeného zařízení. Tento návod je chráněn autorským zákonem. Jeho kopírování / rozmnožování bez písemného souhlasu společnosti PROFIX s.r.o. je zakázané.

A**B****MONTÁŽ ZAŘÍZENÍ****Montáž hlavy (Obr. B)**

Hlava zařízení (3) je připevněna k nádrži (7) pomocí uzavíracích západek (4). Pro sejmnutí hlavy (3) je třeba uvolnit západky (4) a poté hlavu sejmout z nádrže. Při montáži hlavy (3) dbejte na správné usazení a zapnutí západek (4).

Montáž filtru

UPOZORNĚNÍ! Nikdy nepoužívejte vysavač bez odpovídajícího filtru! Dávejte pozor na správné upevnění filtru!

Montáž harmonikovo-papírového filtru (Obr. B):

Vždy používejte filtr dodaný v sadě.

Nasadte filtr (F) na nosný čep filtru (T) a přitlačte filtr, dokud nezaznamenáte odpor.

Montáž sáčku do vysavače (Obr. B)

Sáček do vysavače - kód Profix: P21101

Pro vysávání jemného a suchého odpadu a prachu se doporučuje nasadit prachový sáček (W). Tím se prodlouží životnost harmonikovo-papírového filtru (F) a nedochází ke snížení výkonu zařízení. Kromě toho se tím usnadní likvidace odpadu.

Nasadte prachový sáček (W) tak, že jej navléknete na sací trubku (R), která se nachází uvnitř nádrže. Ujistěte se, že prstencová část sáčku správně dosedá do drážky (vodící rýhy) sací trubky (R). V opačném případě může dojít ke sklouznutí sáčku ze sací trubky (R), a prach i jiný odpad se bude hromadit v nádrži mimo sáček (W).

Prachový sáček je určen pouze pro suché vysávání!

UPOZORNĚNÍ! Nepoužívejte papírové sáčky při vysávání předmětů s ostrými hranami (sklo, hřebíky apod.). Může dojít k roztržení papírového sáčku.

■ Montáž hadice

V závislosti na použití připojte hadici (4), obr. D k příslušnému připojení na vysavači – (5) nebo (6), obr. A

Vysávání:

Připojte koncovku sací hadice k sacímu otvoru (5) dle obr. C, (S)

Foukání:

Připojte koncovku sací hadice k vyfukovému otvoru (6) dle obr. C, (W)

Sací trubka

Pro prodloužení sací hadice (4), obr. D nasadte na ni sací trubku (3), obr. D

■ Montáž sacích trysek**Štěrbínová tryska**

Štěrbínová tryska (1), obr. D je určena pro vysávání pevných částic a kapalin v rozích a jiných obtížně přístupných místech.

Podlahová tryska

Podlahovou trysku (2), obr. D je nutné používat pro suché vysávání.

PRÁCE:**■ Zapínání/vypínání**

Připojte spotřebič ke zdroji elektrického proudu.

Za účelem zapnutí vysavače nastavte zapínač/vypínač (2) do polohy «I». Za účelem vypnutí vysavače nastavte zapínač/vypínač (2) do polohy «O».

■ Vysávání nasucho

K vysávání nasucho používejte harmonikovo-papírový filtr (F). Kromě toho je potřeba nezbytně namontovat sáček na prach (W). Použití sáčku

na prach způsobí prodloužení životnosti harmonikovo-papírového filtru, zvýšení účinnosti vysávání a usnadnění likvidace prachu.

Vždy dbejte na správné usazení filtru a prachového sáčku.

Používejte vhodnou trysku v souladu s jejím určením a spusťte zařízení. Dávejte pozor, abyste nevysávali nečistoty, které by mohly zablokovat otvor vysavače nebo hadice. Pokud vysavač nepracuje tak efektivně, jako by měl, je třeba jej vypnout a vytáhnout kabel z napájecí zástrčky. Následně je třeba vyprázdnit nádrž, očistit filtr a ujistit se, že vysávací hadice není ucpaná.

POZOR! Harmonikovo-papírový filtr (F) čistěte nasucho po každém použití. Tento filtr je třeba měnit jednou za 4 měsíce.

■ Vyfukování

Vysavač je vybaven funkcí vyfukování.

Tuto funkci využijte výhradně s čistou hadicí.

POZOR! Prach může být zdraví škodlivý. Výstupní vzduch se nesmí vyfukovat bez použití příslušného ochranného vybavení: protiprachové masky s pohlcovačem třídy P2 a ochranných brýlí.

■ Připojení elektronářadí

V souladu s určením vysavače je povoleno výhradně napojení zařízení vytvářejících prach, která mají technické schválení.

POZOR! Při napojení elektronářadí na vysavač je třeba dodržovat pokyny výrobce zařízení obsažené v návodu na obsluhu stroje.

Napojte elektronářadí na vysavač s použitím vysávací hadice. Zapněte vysavač a následně elektronářadí a začněte práci.

SKLADOVÁNÍ A ÚDRŽBA:

Zařízení skladujte na místě, které je dětem nedostupné, udržujte je čisté, chráňte proti vlhkosti a zaprášení. Podmínky skladování by měly vyloučit možnost mechanického poškození a škodlivý vliv povětrnostních podmínek. Příslušenství vysavače lze umístit do speciálních držáků umístěných na hlavici vysavače (3).

Během provádění údržby a oprav je třeba odstranit a určit k likvidaci všechny znečištěné součásti, které se nedají uspokojivým způsobem vyčistit. Tyto prvky je třeba zabalit do nepropustných sáčků a zlikvidovat v souladu s předpisy týkajícími se likvidace odpadů tohoto druhu.

■ Čištění

Abyste byla zajištěna bezpečná a efektivní práce, doporučuje se čištění zařízení bezprostředně po každém použití.

POZOR! Před zahájením jakýchkoli prací spojených s čištěním vytáhněte síťovou zástrčku napájecího kabelu ze zásuvky.

Hlavici zařízení (3) čistěte pravidelně vlhkou utěrkou s malým množstvím tekuté mýdla. Nepoužívejte žádné čisticí prostředky ani rozpouštědla; mohly by poškodit plastové části zařízení.

Nádoby (7) lze v závislosti na stupni znečištění vyčistit pomocí vlhké utěrky a jádřového mýdla nebo pod tekoucí vodou.

Skládání papírový filtr (F) je nutné pravidelně čistit opatrným vyklepáním a vyčištěním jemným kartáčem.



VÝSTRAHA! Všeobecné výstrahy týkající se používání nářadí.

Oprava:

- a) Záruční a pozáruční opravy svého elektronářadí provádí Servis PROFIX, což zaručuje nejvyšší kvalitu oprav a používání původní náhradních dílů.
- b) Pokud by byl pevný přívodní kabel zařízení poškozený, je třeba jej nechat vyměnit u výrobce nebo v odborné opravně, nebo kvalifikovanou osobou, abyste tak zamezili ohrožení.



VÝSTRAHA!

Při práci s elektronářadím vždy dodržujte základní pravidla bezpečnosti práce, abyste zamezili výbuchu požáru, zásahu elektrickým proudem nebo mechanickému úrazu.

KONSTRUKCE A URČENÍ VYSAVAČE:

Vysavač je zařízení ve druhé třídě ochrany (dvojitá izolace), přizpůsobené pro zvýšené zatížení v průmyslových aplikacích, např. v řemeslné výrobě a opravárenských dílnách, jakož i pro veškeré práce v rámci samostatné amatérské činnosti (kutilství). Při použití odpovídajícího filtru je vysavač určen k odsávání/nebo nasávání nehořlavých prachů, dřevěných třísek apod.



POZOR!!! VYSAVAČEM NESMÍ BÝT NASÁVÁNY ŽÁDNÉ KAPALINY – HROZÍ ÚRAZ ELEKTRICKÝM PROUDEM A POŠKOZENÍ ZAŘÍZENÍ! Vysavač je vybaven funkcí ofuku pro rychlé a snadné čištění těžko dostupných míst, kde vysávání není možné (např. pro ofukování elektrického nářadí).



VÝSTRAHA! Zařízení není určeno k vysávání hořlavých, výbušných a zdraví škodlivých materiálů (viz „BEZPEČNOSTNÍ POKYNY“).

Vysavač je přizpůsoben pro spolupráci s elektronářadím, např. bruskami, pilami, vyřezávacími nástroji vybavenými napojením na systémny na odsávání prachu...

Každé použití zařízení jinak, než to vyplývá z jeho výše uvedeného určení, je zakázané, způsobuje ztrátu záruky a osobovazuje výrobce od odpovědnosti za takto způsobené škody.

Jakékoliv úpravy zařízení prováděné uživatelem osobovuje výrobce od odpovědnosti za poškození a škody způsobené uživateli a v okolí.

Správné používání elektronářadí se týká také údržby, skladování, dopravy a oprav.

Elektronářadí mohou opravovat pouze servisní opravy určené výrobcem. Zařízení, které je napájeno ze sítě, by měly opravovat pouze osoby, které jsou k tomuto oprávněny.

KOMPLETACE:

- Vysavač – 1 ks
- Ohebná sací hadice – 1 ks
- 3dílná sací trubice – 1 ks
- Podlahová hubice – 1 ks
- Štěrbínová hubice s kartáčovou funkcí – 1 ks
- Harmonikový filtr EPA – 1 ks
- Prachový sáček – 1 ks
- Návod k obsluze – 1 ks
- Záruční list – 1 ks

PRVKY ZAŘÍZENÍ:

Číslování prvků zařízení se vztahuje k grafickému znázornění uvedenému na stranách 2–3 návodu k obsluze:

Obr. A

1. Sklopné držadlo
2. Vypínač / zapínač
3. Hlava zařízení
4. Uzavírací západky
5. Připojení hadice – sání
6. Připojení hadice – výfuk
7. Nádoba

Obr. B

- (W) – Prachový sáček, montovaný uvnitř nádoby
- (T) – Nosný trn filtru
- (F) – Harmonikově-papírový filtr (EPA)
- (R) – Sací trubice pro montáž sáčku, umístěná uvnitř nádoby

Obr. C

- (S) – Připojení hadice – sání
- (W) – Připojení hadice – výfuk

Obr. D

1. Štěrbínová hubice s kartáčovou funkcí
2. Podlahová hubice
3. 3dílná sací trubice
4. Ohebná sací hadice.

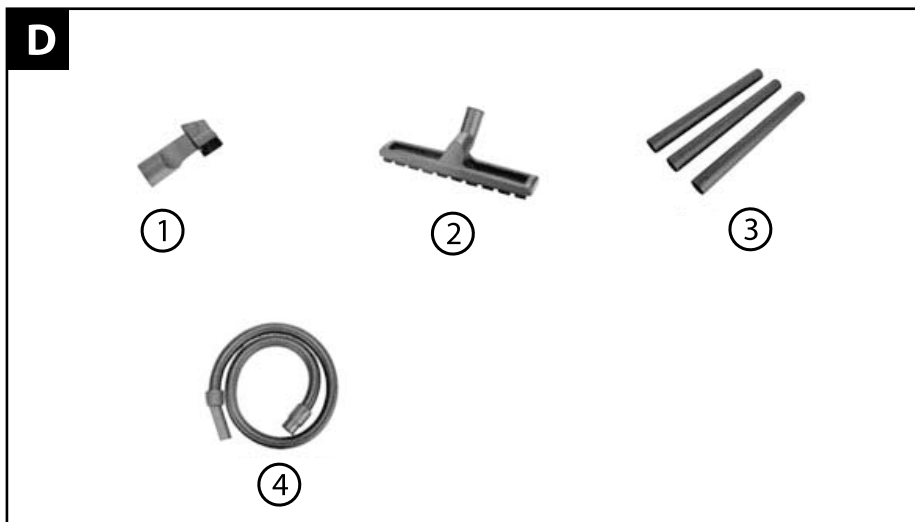
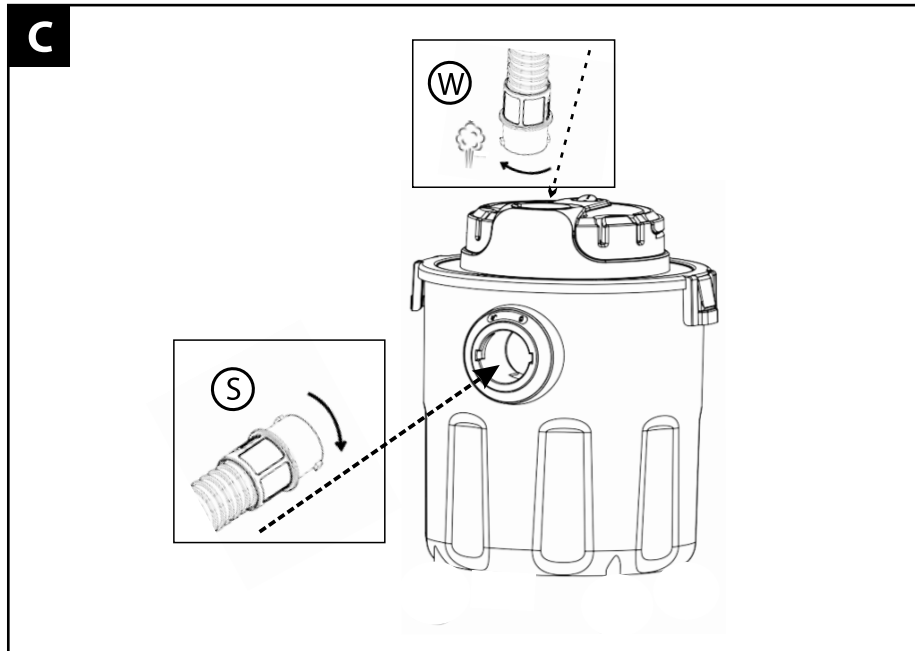
TECHNICKÉ ÚDAJE:

MODEL	P21001
Jmenovité napětí	220-240 V
Jmenovitý kmitočet	50-60 Hz
Jmenovitý výkon	600 W
Objem nádrže	5 l
Síla nasávání	17 kPa
Třída zařízení	II

Kabel Y

PŘED ZAHÁJENÍM PRÁCE:

1. Po vybalení opatrně vytáhněte zařízení a všechny součásti z krabice. Zkontrolujte, zda je v obalu všechno příslušenství a zda není nic poškozeno. Pokud byste zjistili, že chybí něco z příslušenství, nebo že se něco poškodilo během dopravy, obraťte se na distributora. Uchovávejte obal až do poskládání a vyzkoušení stroje.
2. Ujistěte se, že zdroj elektrického proudu má parametry odpovídající parametřům vysavače uvedeným na firemním štítku.
3. Ujistěte se, že vypínač/zapínač vysavače (2) je ve vypnuté poloze.
4. V případě práce s prodlužovacím kabelem se přesvědčte, že parametry prodlužovacího kabelu, průřezy vodičů odpovídají parametřům vysavače. Doporučuje se používat co nejkratší prodlužovače. Prodlužovač by měl být zcela rozvinutý.






PRZED PRZYSTĄPIENIEM DO UŻYTKOWANIA NALEŻY ZAPOZNAĆ SIĘ Z NINIEJSZĄ INSTRUKCJĄ.



Zachowaj instrukcję do ewentualnego przyszłego wykorzystania.

OSTRZEŻENIE! Należy przeczytać wszystkie ostrzeżenia dotyczące bezpieczeństwa użytkowania oznaczone symbolem  i wszystkie wskazówki dotyczące bezpieczeństwa użytkowania.

Nieprzestrzeganie podanych niżej ostrzeżeń dotyczących bezpieczeństwa i wskazówek dotyczących bezpieczeństwa może być przyczyną porażenia prądem elektrycznym, pożaru i/lub poważnych obrażeń.

Zachowaj wszystkie ostrzeżenia i wskazówki dotyczące bezpieczeństwa, aby móc skorzystać z nich w przyszłości.

WSKAZÓWKI BEZPIECZEŃSTWA:



OSTRZEŻENIE! Odkurzacz wolno stosować tylko jeżeli posiada się wystarczające informacje dotyczące używania odkurzacza, odsysanych

materiałów i sposobu ich utylizacji. *Właściwe przeszkolenie zmniejsza ryzyko niewłaściwego zastosowania urządzenia lub doznania obrażeń.*

- Niniejszy sprzęt nie jest przeznaczony do użytkowania przez osoby (w tym dzieci) o ograniczonej zdolności fizycznej, czuciowej lub psychicznej, lub osoby nie mające doświadczenia lub znajomości sprzętu, chyba że odbywa się to pod nadzorem lub zgodnie z instrukcją użytkowania sprzętu, przekazanej przez osoby odpowiadające za ich bezpieczeństwo. *W przeciwnym wypadku istnieje niebezpieczeństwo, iż urządzenie zostanie niewłaściwie zastosowane, a także może dojść do obrażeń.*

- Należy być przewidującym, obserwować co się robi i zachowywać rozsądek podczas używania odkurzacza. Nie należy używać urządzenia, gdy jest się zmęczonym lub pod wpływem narkotyków, alkoholu lub lekarstw. *Chwila nieuwagi podczas pracy urządzenia może spowodować osobiste obrażenia.*
- Nie należy dopuszczać dzieci i obserwatorów do miejsc, w których używa się odkurzacza. *Rozproszenie uwagi może spowodować utratę kontroli nad urządzeniem.*
- Zachować najwyższą ostrożność przy odkurzaniu schodów.



OSTRZEŻENIE! Urządzenie stosować tylko do prac, do których zostało skonstruowane. Odkurzacz dostosowany jest do odsysania suchych elementów.

UWAGA! Nie wolno stosować odkurzacza jako pompy wodnej. *Przedostanie się wody do urządzenia zwiększa ryzyko porażenia prądem elektrycznym.*

Nigdy nie używać odkurzacza bez założonego filtra.

- W żadnym wypadku nie wolno odsysać za pomocą odkurzacza cieczy łatwopalnych lub wybuchowych, takich jak na przykład benzyna, olej, alkohol, rozpuszczalnik. Nie wolno odsysać gorących lub tłących się pyłów, palących się zapalek, niedopałków papierosów itp. Nie wolno używać odkurzacza w pomieszczeniach zagrożonych wybuchem. *Pyły, gazy lub ciecze mogą się zapalić lub wybuchnąć.*
- Odkurzacz nie jest przeznaczony do odkurzania pyłów niebezpiecznych dla zdrowia. Nie wolno odsysać pyłów buczyny lub drewna dębu, pyłu kamiennego czy azbestu. *Materiały te uznawane są za rakotwórcze.*




POZOR! Vysavač lze používat a uchovávat výhradně v uzavřených prostorech. *Průnik dešťové vody do horní části vysavače nebo její zvlhnutí zvyšuje riziko úrazu elektrickým proudem.*

- Pokud je nezbytně nutné použití zařízení ve vlhkém prostředí, použijte jako ochranu proti elektrickému proudu proudový chránič (RCD). *Použití RCD snižuje riziko zásahu elektrickým proudem.*
 - Je třeba se vyhnout neplánovanému spouštění. Před připojením ke zdroji elektrického proudu je třeba se ujistit, že je vypínač zařízení ve vypnuté poloze. *Připojení zařízení k elektrické síti při zapnutém vypínači může způsobit úraz.*
 - Před připojením ke zdroji elektrického proudu je třeba ověřit, zda síťové napětí odpovídá napětí uvedenému na firemním štítku. *Pokud by bylo zařízení připojeno k síti s nesprávným napětím, mohlo by dojít k jeho zničení.*
 - Před každým použitím zařízení je třeba zkontrolovat celý vysavač, jeho vodič a zástrčku. *V případě zjištění poškození je použití vysavače zakázáno. Poškozené vysavače, vodiče a zástrčky zvyšují riziko zásahu elektrickým proudem.*
 - Před zahájením práce se zařízením je třeba zkontrolovat technický stav odsávací hadice. *Odsávací hadice musí přitom být připravená k vysavači, aby nedošlo k nezaměřenému vyfouknutí vysávaného obsahu ven. V takovém případě by mohlo dojít k průniku prachu do dýchacích cest.*
 - Opravu vysavače je třeba svěřovat výhradně kvalifikovaným odborníkům a používat při tom původní náhradní součástky. *Pouze tímto způsobem lze zaručit dodržení bezpečnosti zařízení.*
- S napájecím kabelem a odsávací hadicí je třeba zacházet opatrně. *Mohly by ohrožovat jiné osoby.*
 - Nikdy nepoužívejte napájecí kabel k přenášení nebo tažení elektronářadí, nebo k vytahování zástrčky ze zásuvky. Je zakázáno najíždět na vodič, ohýbat jej nebo hmoždit. Je třeba umísťovat vodič napájení v bezpečné vzdálenosti od tepelných zdrojů, olejů, ostrých hran nebo pohyblivých částí. *Poškozené nebo spletené vodiče napájení zvyšují riziko úrazu elektrickým proudem.*
 - Před přistoupením ke změnám v nastavení zařízení, před výměnou příslušenství nebo před ponecháním vysavače bez dozoru, vytáhněte zástrčku z elektrické zásuvky. *Toto bezpečnostní opatření brání proti neplánovanému zapnutí vysavače.*
 - Ve vysavači je prach, který je zdraví škodlivý. *Vyprázdnění a údržbu zařízení, včetně likvidace nádrže na prach je třeba svěřovat odborně kvalifikovaným zaměstnancům. Nezbytné je příslušné ochranné vybavení. Je zakázáno použití vysavače bez kompletního filtračního systému. Takové použití je zdraví škodlivé.*
 - Během používání vysavače je třeba používat osobní ochranné prostředky na ochranu sluchu (sluchátkové chrániče, stopery). *Dlouhodobé vystavení hluku s vysokou intenzitou může způsobit ztrátu sluchu.*
 - Je třeba vždy dbát na dobré větrání na pracovišti.
 - Je zakázáno sedat na vysavač. *Mohlo by to způsobit poškození zařízení.*
 - Je zakázáno čistit vysavač proudem vody naměřeným přímo na něj. *Průnik vody do horní části vysavače zvyšuje riziko zásahu elektrickým proudem.*

**PŘED ZAHÁJENÍM POUŽÍVÁNÍ SE SEZNAMTE S TÍMTO NÁVODEM.**

Uchovávejte návod pro případné další použití.



POZOR! Přečtěte si všechny výstrahy týkající se bezpečnosti používání označené symbolem  a veškeré pokyny týkající se bezpečnosti používání.

Nedodržování uvedených bezpečnostních výstrah a bezpečnostních pokynů může být příčinou zásahu elektrickým proudem, požáru a/nebo závažných úrazů.

Uchovejte výstrahy a pokyny týkající se bezpečnosti pro případné použití v budoucnosti.

BEZPEČNOSTNÍ POKYNY:

VÝSTRAHA! Vysavač může obsluhovat pouze osoba, která má dostatečné informace týkající se jeho používání, odsávaných materiálů a způsobu jejich likvidace. Příslušné školení snižuje riziko nesprávného použití zařízení nebo vzniku úrazu.

• Toto zařízení není určeno k používání osobami (včetně dětí) s omezenými fyzickými, smyslovými nebo psychickými schopnostmi, nebo osobami, které nemají zkušenosti nebo znalosti zařízení, ledaže se používání koná pod dohledem nebo v souladu s pokyny návodu na používání zařízení, předanými osobami zodpovědnými za bezpečí takových osob. V opačném případě existuje nebezpečí, že bude zařízení použito nesprávně, a navíc může dojít k úrazu.

• Je třeba být předvídavý, sledovat, co se

děje, a zachovávat si při používání vysavače zdravý rozum. Nepoužívejte zařízení, pokud jste unavení, pod vlivem drog, alkoholu nebo léčiv. Chvilke nepozornosti při práci může způsobit osobní úraz.

• Není vhodné umožňovat dětem a postranním osobám přístup na místa, v nichž se používá vysavač. Odvedení pozornosti může způsobit ztrátu kontroly nad zařízením.

• Dodržujte nejvyšší opatrnost při vysávání schodů.



VÝSTRAHA! Zařízení použijete pouze k pracím, pro které bylo vyrobeno. Vysavač je určený k vysávání suchých částic.

POZOR! Je zakázáno použití vysavače jako vodní čerpadlo. Průnik vody do zařízení zvyšuje riziko zásahu elektrickým proudem.

• Nikdy nepoužívejte vysavač bez filtru.

• V žádném případě se nesmí odsávat s použitím vysavače hořlavé nebo výbušné tekutiny, jako je např. benzín, olej, alkohol, rozpouštědla. Je zakázáno odsávat horký nebo žhavý prach, hořící zápalky, nedopalky cigaret apod. Je zakázáno používat vysavač v místnostech, kde hrozí výbuch. Prach, plyny nebo tekutiny se mohou vznítit nebo vybuchnout.

• Vysavač není určen k vysávání zdraví nebezpečného prachu. Je zakázáno odsávat prach z bukového nebo dubového dřeva, kamenný nebo azbestový prach. Tyto materiály se považují za karcinogenní.



UWAGA! Odkurzacze wolno stosować i przechowywać wyłącznie w pomieszczeniach zamkniętych. Przedostanie się wody deszczowej do górnej części

odkurzacza lub jej zawilgocenie zwiększa ryzyko porażenia prądem elektrycznym.

• W przypadku, gdy używanie urządzenia w środowisku wilgotnym jest nieuniknione, jako ochronę przed napięciem zasilania należy stosować urządzenie różnicowoprądowe (RCD). Zastosowanie RCD zmniejsza ryzyko porażenia prądem elektrycznym.

• Należy unikać niezamierzonego rozruchu. Przed przyłączeniem do źródła zasilania należy upewnić się, że wyłącznik urządzenia jest w pozycji wyłączony. Przyłączenie urządzenia do sieci zasilającej przy załączonym wyłączniku może być przyczyną wypadku.

• Przed przyłączeniem do źródła zasilania należy sprawdzić, czy napięcie sieciowe zgadza się z napięciem podanym na tabliczce znamionowej. Urządzenie może ulec zniszczeniu na skutek podłączenia do niewłaściwego napięcia sieciowego.

• Przed każdym zastosowaniem urządzenia należy skontrolować odkurzacze, jego przewód i wtyczkę. W razie stwierdzenia uszkodzeń nie wolno użytkować odkurzacza. Uszkodzone odkurzacze, przewody i wtyczki zwiększają ryzyko porażenia prądem elektrycznym.

• Przed rozpoczęciem pracy z urządzeniem należy skontrolować stan techniczny węży odsysającego. Wąż odsysający musi być przy tym przymocowany do odkurzacza, aby nie nastąpiło niezamierzone wyrzucenie pyłu na zewnątrz. Może wówczas dojść do przedostania się pyłu do dróg oddechowych.

• Naprawę odkurzacza należy zlecać jedynie wykwalifikowanym fachowcom, z zastosowaniem oryginalnych części zamiennych. Tylko w ten sposób można zagwarantować zachowanie bezpieczeństwa urządzenia.

• Należy ostrożnie obchodzić się z przewodem sieciowym i węzłem odsysającym. Mogą one stanowić zagrożenie dla innych osób.

Nigdy nie należy używać przewodu przyłączeniowego do przenoszenia, ciągnięcia elektronarzędzia lub wyciągania wtyczki z gniazdka. Nie wolno najężdżać na przewód, zginać go lub zginać. Należy trzymać przewód przyłączeniowy z daleka od źródeł ciepła, olejów, ostrych krawędzi lub ruchomych części. Uszkodzone lub zaplątane przewody przyłączeniowe zwiększają ryzyko porażenia prądem

elektrycznym.

• Przed przystąpieniem do zmiany ustawień urządzenia, przed wymianą osprzętu lub przed pozostawieniem odkurzacza bez nadzoru, należy wyjąć wtyk z gniazda sieciowego. Ten środek ostrożności zapobiega niezamierzonemu włączeniu się odkurzacza.

• W odkurzaczu znajduje się pył stanowiący zagrożenie dla zdrowia. Opróżnianie i konserwację urządzenia, włącznie z likwidacją pojemnika na pył należy zlecać odpowiednio wykwalifikowanemu personelowi fachowemu. Konieczne jest odpowiednie wyposażenie ochronne. Nie wolno używać odkurzacza bez kompletnego systemu filtracyjnego. Użycie takie jest zagrożeniem dla zdrowia.

• Podczas używania odkurzacza należy stosować środki ochrony słuchu (nauszniki, stopery). Długotrwałe narażenie na hałas o wysokiej intensywności może spowodować utratę słuchu.

• Należy zawsze dbać o dobrą wentylację stanowiska pracy.

• Nie wolno siadać na odkurzaczu. Może to spowodować uszkodzenie urządzenia.

• Odkurzacza nie wolno czyścić strumieniem wody skierowanym bezpośrednio na niego. Przedostanie się wody do górnej części odkurzacza zwiększa ryzyko porażenia prądem elektrycznym.



OSTRZEŻENIE! Ogólne ostrzeżenia dotyczące bezpieczeństwa użytkowania narzędzia.

Naprawa:

a) Naprawy gwarancyjne i pogwarancyjne swoich elektronarzędzi wykonuje Serwis PROFIX, co gwarantuje najwyższą jakość napraw oraz stosowanie oryginalnych części zamiennych.

b) Jeżeli przewód zasilający nieodłączalny ulegnie uszkodzeniu, to powinien on być wymieniony u wytwórcy lub w specjalistycznym zakładzie naprawczym albo przez wykwalifikowaną osobę w celu uniknięcia zagrożenia.

**OSTRZEŻENIE!**

Podczas pracy narzędziem elektrycznym zaleca się zawsze przestrzegać podstawowych zasad bezpieczeństwa pracy, w celu uniknięcia wybuchu pożaru, porażenia prądem elektrycznym lub obrażenia mechanicznego.

•BUDOWA I PRZEZNACZENIE ODKURZACZA:

Odkurzacz jest urządzeniem w drugiej klasie ochronności (podwójna izolacja), dostosowanym do podwyższonych obciążeń w zastosowaniach przemysłowych np. w rzemiośle i warsztatach naprawczych, oraz do wszelkich prac z zakresu samodzielnej działalności amatorskiej (majsterkowanie). Przy zastosowaniu odpowiedniego filtra odkurzacz jest przeznaczony do pochłaniania/odsysania niepalnych pyłów, wiórów drewnianych itp.



UWAGA !!! ODKURZACZEM NIE WOLNO ODSYSAĆ ŻADNYCH CIECZY - GROZI TO PORAZENIEM PRĄDEM I ZNISZCZENIEM URZĄDZENIA

Odkurzacz posiada funkcję wydmuchu do szybkiego i łatwego czyszczenia trudnodostępnych miejsc, gdzie odkurzanie nie jest możliwe (np. do przedmuchiwania elektronarzędzi).



OSTRZEŻENIE! Urządzenie nie jest przeznaczone do odkurzania łatwopalnych, wybuchowych i zagrażających zdrowiu materiałów (patrz „WSKAZÓWKI BEZPIECZEŃSTWA”).

Odkurzacz przystosowany jest do współpracy z elektronarzędziami, np. szlifierkami, pilarkami, wyrzynarkami wyposażonymi w przyłącza do systemów odsysania pyłu.

Każde użycie urządzenia niezgodne z przeznaczeniem podanym wyżej jest zabronione i powoduje utratę gwarancji oraz brak odpowiedzialności producenta za powstałe w wyniku tego szkody.

Jakiegolwiek modyfikacje urządzenia dokonane przez użytkownika zwalniają producenta z odpowiedzialności za uszkodzenia i szkody wyrządzone użytkownikowi i otoczeniu.

Poprawne użytkowanie urządzenia dotyczy także konserwacji, składowania, transportu i napraw.

Urządzenie może być naprawiane wyłącznie w punktach serwisowych wyznaczonych przez producenta. Urządzenia zasilane z sieci powinny być naprawiane tylko przez osoby

uprawnione.

KOMPLETACJA:

- Odkurzacz - 1 szt.
- Giętki wąż ssący - 1 szt.
- 3-częściowa rura ssąca - 1 szt.
- Dysza podłogowa - 1 szt.
- Dysza szczelinowa z funkcją szczotki - 1 szt.
- Filtr harmonijkowy EPA - 1 szt.
- Worek na pył - 1 szt.
- Instrukcja obsługi - 1 szt.
- Karta gwarancyjna - 1 szt.

ELEMENTY URZĄDZENIA:

Numeracja elementów urządzenia odnosi się do przedstawienia graficznego umieszczonego na stronach 2-3 instrukcji obsługi:

Rys. A

1. Uchwyt składany
2. Włącznik/ wyłącznik
3. Głowica urządzenia
4. Zatrzaski zamykające
5. Podłączenie węża - ssanie
6. Podłączenie węża - wydmuch
7. Zbiornik

Rys. B

- (W) - Worek na pył, montowany wewnątrz zbiornika
- (T) - Trzpień podporowy filtra
- (F) - Filtr harmonijkowo-papierowy (EPA)
- (R) - Rura zasysania do montażu worka, znajdująca się wewnątrz zbiornika.

Rys. C

- (S) - Podłączenie węża - ssanie
- (W) - Podłączenie węża - wydmuch

Rys. D

1. Dysza szczelinowa z funkcją szczotki
2. Dysza podłogowa
3. 3-częściowa rura ssąca
4. Giętki wąż ssący

■TRANSPORTAVIMAS:

Dulkių siurblių transportuokite ir laikykite pakuotėje, saugančioje nuo drėgmės, dulkių ir smulkių objektų įsikverbimo, ypač saugokite ventilacines angas. Smulkūs elementai, patenkantys į korpusą gali pažeisti variklį.

PROBLEMŲ SPRENDIMAS:

Jeigu įrenginys neįsijungia:

- įsitikinkite, kad paleidimo jungiklis (2) yra pozicijoje «I»;
- patikrinkite elektros pajungimą;
- patikrinkite prailgintuvą bei pakeiskite maitinimo laidą;
- patikrinkite saugiklius.

Jeigu įrenginys nesiusurbia:

- įsitikinkite, kad talpa (7) nėra pilna ir pagal poreikį ištuštinkite ją;
- išvalykite filtrą;

DĖMESIO! Jeigu aukščiau išvardyti nurodymai nepadėjo išspręsti problemos arba yra kitos problemos, išsiųskite jį į aptarnavimo servisą nurodytu garantiniame lape adresu.

GAMINTOJAS:

PROFIX Sp. z o.o.;
Marywilska 34,
03-228 Warszawa, Lenkija

Šis prietaisas atitinka šalies bei Europos reikalavimus bei visus saugos reikalavimus. Prietaiso remontą gali atlikti tik kvalifikuotas personalas, naudojant tik originalias atsargines dalis.

APLINKOS APSAUGA:



DĖMESIO: Pateiktas simbolis reiškia, kad panaudotas prietaisas draudžiama išmesti kartu su kitomis atliekomis (už pažeidimą gresia piniginė bauda). Panaudoti elektros prietaisai bei elektroninės dalys ir komponentai turi neigiamą poveikį aplinkai ir žmonių sveikatai.

Namų ūkis turėtų prisidėti prie panaudotos įrangos utilizavimo bei pakartotino medžiagų panaudojimo (perdirbimo). Lenkijoje ir Europoje yra kuriama arba jau veikia panaudotos įrangos surinkimo sistema. Todėl visi paminėtos įrangos pardavimo taškai yra įpareigoti priimti panaudotą įrangą. Be to yra specialūs panaudotos įrangos priėmimo taškai.

PIKTOGRAMAI:

Paveikslėlių esančių prietaiso firminėje lentelėje ir informaciniuose lipdukuose paaiškinimas.



«Prieš įjungdami perskaitykite naudojimo instrukciją!»



«Dėvėti apsauginius akinius!»



«Naudokite klausos apsaugos priemones!»



«Naudokite dulkių kaukę!»



«Naudoti apsaugines pirštines!»



«Laikyti vaikams nepasiekiamoje vietoje!»



PROFIX įmonė siekia tobulinti savo produktus, todėl gali keistis produktų specifikacijos. Apie šiuos pasikeitimus įmonė nėra įpareigota nepranešti. Paveikslėliai esantys aptarnavimo instrukcijoje tai tik pavyzdžiai bei gali skirtis nuo nusipirkto prietaiso.

Ši instrukcija yra apsaugojama autoriaus teise. Kopijavimas/plėtojimas be PROFIX Sp. z o.o. leidimo raštu draudžiamas.

ĮRENGINIO MONTAVIMAS:

■ Galvutės montavimas (Pav. B)

Įrenginio galvutę (3) pritvirtinti prie talpos (7) užraktiniais fiksatoriais (4). Norint nuimti galvutę (3), reikia atlaisvinti fiksatorius (4), o tada nuimti galvutę nuo talpos. Montuojant galvutę (3), atkreipkite dėmesį į teisingą padėtį ir tinkamą fiksatorių (4) užsegimą.

■ Filtrų montavimas



DĖMESIO! Nenaudokite dulkių siurblio be tinkamo filtro! Atkreipkite dėmesį į tinkamą filtro montavimą!

Klostuoto popierinio filtro montavimas (Pav. B):

Visada naudokite kartu su rinkiniu pateiktą filtrą. Užmaukite filtrą (F) ant filtro atraminio kaiščio (T) ir prispauskite filtrą iki aiškiai juntamo sustojimo.

Dulkių maišo montavimas į dulkių siurbį (Pav. B)

Dulkių siurblio maišelis - Prefix kodas: P21101

Smulkios ir sausoms atliekom bei dulkėms siurbti rekomenduojama naudoti dulkių maišą (W). Tokiu būdu klostuotas popierinis filtras (F) gali būti naudojamas ilgiau, o įrenginio galia nemažėja. Be to, tai palengvina atliekų pašalinimą. Uždėkite dulkių maišą (W), užmaudami jį ant įsiurbimo vamzdžio (R), esančio talpos viduje. Įsitikinkite, kad maišo žiedas gerai prilaužiamas prie įsiurbimo vamzdžio (R) išfrezuotos griovelio dalies. Priešingu atveju maišas gali nuslysti nuo įsiurbimo vamzdžio (R), o tada dulkęs ir kitos atliekos kaupsis talpoje, už maišo (W).

Dulkių maišas skirtas tik sausam siurbimui!

DĖMESIO! Nenaudokite popierinių maišų siurbiant daiktus su aštriais kraštais (stiklą, vinis ir pan.). Tai gali sukelti popierinio maišo plyšimą.

Žarnos montavimas

Priklausomai nuo naudojimo paskirties, prijunkite žarną (4), pav. D prie atitinkamos dulkių siurblio jungties – (5) arba (6), pav. A. Siurbimas:

Prijunkite siurbimo žarnos jungtį prie įsiurbimo angos (5) pagal pav. C, (5).

Pūtimas:

Prijunkite siurbimo žarnos jungtį prie išpūtimo angos (6) pagal pav. C, (W).

Siurbimo vamzdis

Norint prailginti siurbimo žarną (4), pav. D, uždėkite ant jos siurbimo vamzdžius (3), pav. D.

Siurbimo antgalių montavimas

Plyšinis antgalis

Plyšinis antgalis (1), pav. D skirtas kietų medžiagų ir skysčių siurbimui kampuose bei kitose sunkiai pasiekiamose vietose.

■ Grindų antgalis

Grindų antgalį (2), pav. D reikia naudoti sausam siurbimui.

■ DARBO REŽIMAS:

Įjungimas / išjungimas: Prijunkite įrenginį prie elektros tinklo. Norėdami įjungti dulkių siurbį, nustatykite jungiklį (2) į padėtį «I». Norėdami išjungti dulkių siurbį, nustatykite jungiklį (2) į padėtį «0». Sausų dulkių ir nešvarumų siurbimas: Sausoms dulkėms ir nešvarumams siurbti naudokite klostuotą popierinį filtrą (F). Be to, būtina pritvirtinti dulkių maišą (W). Dulkių maišo naudojimas prailgina klostuoto popierinio filtro tarnavimo laiką, padidina siurbimo našumą ir palengvina dulkių bei nešvarumų pašalinimą. Visada atkreipkite dėmesį į tinkamą filtro ir

dulkių maišo įstatymą. Pasirinkite tinkamą antgalį pagal paskirtį ir įjunkite įrenginį. Būkite atsargūs – neįsiurbkite nešvarumų, kurie galėtų užblokuoti dulkių siurblio arba žarnos angą. Jeigu dulkių siurblys neveikia pakankamai efektyviai, reikia jį išjungti ir ištraukti maitinimo laidą iš elektros lizdo. Po to ištuštinkite talpą, išvalykite filtrą ir įsitikinkite, kad siurbimo žarna neužsikimšusi.



DĖMESIO! Popierinį filtrą (F) būtina valyti sausiai po kiekvieno jo panaudojimo. Ši filtrą būtina keisti kas 4 mėnesius.

■ Pūtimas

Dulkių siurblys turi pūtimo funkciją.

Pūtimo funkciją įjungti galima tik su švaria žarna.



DĖMESIO! Dulkęs gali būti pavojingos sveikatai. Draudžiama išpūsti orą nenaudojant tinkamos apsaugos: dulkių kaukės su filtru P2 klasės bei apsauginių akiniių.

■ Elektros prietaisų prijungimas

Leidžiama prijungti tik tokius prietaisus, kurie sudaro dulkes ir turi tam techninį leidimą.



DĖMESIO! Prijungiant dulkių siurbį prie elektros prietaiso laikykitės gamintojo nurodymų esančių naudojimo instrukcijoje.

Elektros prietaisą sujungti su dulkių siurblio siurbimo žarna. Įjungti dulkių siurbį, o po to elektros prietaisą ir padėti darbą.

LAIKYMAS IR PRIEŽIŪRA:

Prietaisą laikykite vietoje nepasiekiamoje vaikams; prietaisas turi būti švarus bei saugomas nuo dulkių ir drėgmės. Laikymo sąlygos turi užtikrinti saugumą nuo mechaninių pažeidimų bei oro sąlygų poveikio. Dulkių siurblio priedus galima sudėti į specialius laikiklius, esančius ant dulkių siurblio galvutės (3).

Atlikdami technines priežiūras ir remonto darbus būtina pakeisti visas dalis, kurių jau negalima išvalyti. Šiuos elementus būtina supakuoti į nepralaidžiamus maišus bei utilizuoti pagal vietinių taisyklių reikalavimus dėl tokio tipo atliekų šalinimo.

Valymas

Įrenginį būtina valyti iš karto po kiekvieno panaudojimo, tai užtikrins saugų ir produktyvų įrenginio darbą.



DĖMESIO! Prieš valymą ištraukti maitinimo laidą kištuką iš lizdo.

Įrenginio galvutę (3) reguliariai valykite drėgnu skudurėliu su nedideliu skysčio muilo kiekiu. Nenaudokite jokių valymo priemonių nei tirpiklių; jie gali pakenkti įrenginio plastmasinėms dalims.

Talpą (7), priklausomai nuo užterštumo lygio, galima valyti drėgnu skudurėliu ir ūkiniu muilu arba po tekančiu vandeniu.

Popierinį filtrą (F) reguliariai valykite pakratant jį arba minkštu šepetėliu.

DANE TECHNINČE:

MODEL	P21001
Napėtie nominalne	220-240 V
Čėstotliwosė nominalna	50-60 Hz
Moc pobierana	600 W
Pojemnosė zbiornika	5 l
Siła ssania	17 kPa
Klasa ochronnosė	II

Typ przewodu: Y

PRZED PRZYSTĄPIENIEM DO PRACY:

1. Po rozpakowaniu ostrożnie wyjmij urządzenie i wszystkie elementy z pudełka. Sprawdź, czy w opakowaniu znajdują się wszystkie akcesoria i czy nic nie jest uszkodzone. W przypadku stwierdzenia braków w akcesoriach lub uszkodzeń transportowych należy zwrócić się do dystrybutora. Przechowuj opakowanie aż do momentu złożenia i sprawdzenia maszyny.
2. Upewnij się, że źródło zasilania ma parametry odpowiadające parametrom odkurzacza podanym na tabliczce znamionowej.
3. Upewnij się, że włącznik/wyłącznik (2) odkurzacza jest w pozycji wyłączenia.
4. W przypadku pracy z przedłużaczem należy upewnić się, że parametry przedłużacza, przekroje przewodów, odpowiadają parametrom odkurzacza. Zaleca się stosowanie jak najkrótszych przedłużaczy. Przedłużacz powinien być całkowicie rozwinięty.

■ MONTAŻ URZĄDZENIA

:Montaż głowicy (Rys. B)

Głowica urządzenia (3) przymocowana jest do zbiornika (7) za pomocą zatrzasków zamykających (4). Aby zdjąć głowicę (3) należy odblokować zatrzaski (4), a następnie zdjąć głowicę ze zbiornika. W momencie montażu głowicy (3) zwróć uwagę na właściwe ustawienie i napięcie zatrzasków (4).

■ Montaż filtra



UWAGA! Nigdy nie używać odkurzacza bez odpowiedniego filtra! Uważać na właściwe mocowanie filtra!

Montaż filtra harmonijkowo-papierowego (Rys. B):

Używaj zawsze filtra dołączonego do zestawu.

Nasuń filtr (F) na trzpień podporowy filtra (T) i docisnij filtr do wyczuwalnego oporu.

■ Montaż worka do odkurzacza (Rys. B)

Worko do odkurzacza - kod Prefix: P21101

Do odkurzania drobnych i suchych odpadów oraz pyłów zaleca się założenie worka na pył (W). Dzięki temu filtr harmonijkowo-papierowy (F) może być używany dłużej i nie zmniejsza się moc urządzenia. Poza tym ułatwia to usuwanie odpadów.

Założ worka na pył (W) nasuwając go na rurę zasysania (R) znajdującą się wewnątrz zbiornika. Upewnij się, że pierścień worka dobrze układa się na wyfrezowaniu (rynience) rury zasysania (R). W innym przypadku

worko może zsunąć się z rury zasysania (R) i wtedy pył oraz inne odpady będą gromadzić się w zbiorniku poza workiem (W).

Worko na pył przeznaczony jest tylko do odkurzania na sucho!



UWAGA! Nie używać worków papierowych przy odkurzaniu przedmiotów o ostrych krawędziach (szkło, gwoździ itp.). Może to doprowadzić do rozerwania papierowego worka.

■ Montaż węża

W zależności od zastosowania połączyć węz (4), rys. D z odpowiednim podłączeniem na odkurzaczu - (5) lub (6), rys. A

Odkurzanie:

Podłączyć złączkę węża ssącego do otworu zasysania (5) zgodnie z rys. C, (5)

Dmuchiwanie:

Podłączyć złączkę węża ssącego do otworu dmuchania (6) zgodnie z rys. C, (W)

■ Rura ssąca

W celu przedłużenia węża ssącego (4), rys. D należy na niego rury ssące (3), rys. D

■ Montaż dysz ssących

Dysza szczelinowa

Dysza szczelinowa (1), rys. D przeznaczona jest do odkurzania ciał stałych i cieczy w kątach i innych trudno dostępnych miejscach.

Dysza podłogowa

Dyszy podłogowej (2), rys. D należy używać do odkurzania na sucho.

PRACA:

■ Włączanie/wyłączanie

Podłącz urządzenie do zasilania.

W celu włączenia odkurzacza należy ustawić włącznik/ wyłącznik (2) w pozycję «I».

W celu wyłączenia odkurzacza należy ustawić włącznik/ wyłącznik (2) w pozycję «0».

■ Odkurzanie suchego kurzu i brudu

Do odkurzania suchego kurzu i brudu używać filtra harmonijkowo-papierowego (F). Oprócz tego należy koniecznie zamocować worko na pył (W). Zastosowanie worka na pył spowoduje przedłużenie żywotności filtra harmonijkowo-papierowego, zwiększenie wydajności odsysania i ułatwienie likwidacji pyłu i kurzu.

Zawsze uważać na właściwe osadzenie filtra i worka na pył.

Zastosować odpowiednią dyszę zgodnie z przeznaczeniem i uruchomić urządzenie. Uważać, by nie wciągać zanieczyszczeń, które mogłyby zablokować otwór odkurzacza lub węża. Jeśli odkurzacz nie pracuje z odpowiednią wydajnością, należy go wyłączyć i wyciągnąć przewód z gniazda zasilającego. Następnie opróżnić zbiornik, oczyścić filtr i upewnić się, że węz ssący nie jest zapchany.



UWAGA! Filtr harmonijkowo-papierowy (F) należy czyścić na sucho po każdorazowym użyciu. Filtr ten powinien się wymieniać raz na 4 m-ce.

■ Dmuchanie

Odkurzacze wyposażony został w funkcję wydmuchu. Funkcję wydmuchu należy stosować tylko przy użyciu czystego węża.



UWAGA! Pyły mogą być szkodliwe dla zdrowia. Nie wolno wydmuchiwać powietrza wylotowego bez odpowiedniego wyposażenia ochronnego: maski przeciwpyłowej z pochłaniaczem klasy P2 oraz ogogli ochronnych.

■ Podłączenie elektronarzędzia

Zgodnie z przeznaczeniem dozwolone jest tylko podłączanie urządzeń wytwarzających pył, które posiadają atest techniczny.



UWAGA! Przy podłączeniu odkurzacza do elektronarzędzia należy przestrzegać zaleceń producenta urządzenia zawartych w instrukcji obsługi maszyny.

Podłączyć elektronarzędzie z odkurzaczem za pomocą węża ssącego. Włączyć odkurzacza a następnie elektronarzędzie i przystąpić do pracy.

PRZECHOWYWANIE I KONSERWACJA:

Urządzenie należy przechowywać w miejscu, niedostępnym dla dzieci, utrzymywać w stanie czystości, chronić przed wilgocią i zapyleniem. Warunki przechowywania powinny wykluczać możliwość uszkodzeń mechanicznych oraz wpływ szkodliwych warunków atmosferycznych. Wyposażenie odkurzacza można umieścić w specjalnych uchwytach znajdujących się na głowicy odkurzacza (3)

Podczas przeprowadzania prac konserwacyjnych i naprawczych należy poddać likwidacji wszystkie zanieczyszczone części, które nie dają się w zadawalający sposób oczyścić. Elementy te należy zapakować w nieprzepuszczalne worki i zlikwidować zgodnie z obowiązującymi przepisami dotyczącymi likwidacji tego typu odpadów.

■ Czyszczenie

Aby zapewnić bezpieczną i wydajną pracę zaleca się czyszczenie urządzenia bezpośrednio po każdorazowym użyciu.



UWAGA! Przed rozpoczęciem jakichkolwiek prac związanych z czyszczeniem wyciągnąć wtyczkę przewodu zasilającego (12) z gniazda sieciowego.

Głowicę urządzenia (3) czyścić regularnie wilgotną ściereczką z niewielką ilością mydła w płynie. Nie używać żadnych środków czyszczących ani rozpuszczalników; mogą one uszkodzić części urządzenia wykonane z tworzywa sztucznego.

Zbiornik (7) może być wyczyszczony w zależności od poziomu zabrudzenia za pomocą wilgotnej szmatki i szarego mydła lub pod bieżącą wodą.

Filtr harmonijkowo-papierowy (F) należy regularnie czyścić przez ostrożne wyklepanie i wyczyszczenie delikatną szcztoką.

Filtr piankowy (21) wyprać delikatnie za pomocą szarego mydła pod bieżącą wodą i pozostawić do wyschnięcia na powietrzu.

TRANSPORT:

Odkurzacze transportować i składować w opakowaniu, chroniącym przed wilgocią, wnikaniem pyłu i drobnych obiektów, zwłaszcza należy zabezpieczyć otwory wentylacyjne. Drobne elementy, które dostaną się

wewnątrz obudowy mogą uszkodzić silnik.

ROZWIĄZYWANIE PROBLEMÓW:

Jeśli urządzenie się nie uruchamia:

- upewnić się, że włącznik/wyłącznik (4) ustawiony jest w pozycji «1»;
- sprawdzić połączenie elektryczne;
- sprawdzić przedłużacz oraz wymienić gniazdko zasilające;
- skontrolować bezpieczniki.

Jeśli urządzenie nie zasysa:

- upewnić się, że zbiornik (7) nie jest pełny oraz opróżnić go w razie potrzeby;
- wyczyścić filtr;

UWAGA! Jeśli wyżej wymienione wskazówki nie pomogły rozwiązać problemu, albo występują problemy, których nie wymieniono powyżej, należy wysłać urządzenie do serwisu naprawczego na adres podany w karcie gwarancyjnej.

PRODUCENT:

PROFIX Sp. z o.o.,
ul. Marywilka 34, 03-228 Warszawa

Niniejsze urządzenie jest zgodne z normami krajowymi i europejskimi, oraz z wytycznymi bezpieczeństwa. Wszelkie naprawy muszą być przeprowadzane przez wykwalifikowany personel, używając oryginalnych części zamiennych.

OCHRONA ŚRODOWISKA:



UWAGA: Przedstawiony symbol oznacza zakaz umieszczenia zużytego sprzętu łącznie z innymi odpadami (z zagrożeniem karą grzywny). Składniki niebezpieczne znajdujące się w sprzęcie elektrycznym i elektronicznym wpływają negatywnie na środowisko naturalne i zdrowie ludzi.

Gospodarstwo domowe powinno przyczynić się do odzysku i ponownego użycia (recyklingu) zużytego sprzętu. W Polsce i w Europie tworzony jest lub już istnieje system zbierania zużytego sprzętu, w ramach którego wszystkie punkty sprzedaży ww. sprzętu mają obowiązek przyjmować zużyty sprzęt. Ponadto istnieją punkty zbiórki ww. sprzętu.

PIKTOGRAMY:

Objaśnienia ikonek znajdujących się na tabliczce znamionowej i naklejkach informacyjnych.



«Przed uruchomieniem przeczytać instrukcję obsługi!»



«Stosować gogle ochronne!»



«Stosować środki ochrony słuchu!»



«Stosować maskę przeciwpyłową!»



«Stosować rękawice ochronne!»



«Przechowywać w miejscu niedostępnym dla dzieci!»

LKIŲ SIURBLIO SANDARA IR PASKIRTIS:

Siurblys yra antrosios apsaugos klasės įrenginys (dviguba izoliacija), pritaikytas padidintoms apkrovoms pramoniniuose taikymuose, pavyzdžiui, amatininkų dirbtuvėse ir remonto cechuose, taip pat visiems darbams, susijusiems su savarankiška mėgėjiška veikla (meistravimas). Naudojant tinkamą filtrą, siurblys skirtas nedegios dulkių, medienos drožlių ir pan. siurbimui/šalinimui.



DĖMESIO !!! DULKIŲ SIURBLIU DRAUDŽIAMA SIURBTI BET KOKIUS SKYSČIUS – TAI GALI SUKELTI ELEKTROS SMŪGŲ IR SUGADINTI ĮRENGINĮ. Dulkių siurblys turi pūtimo funkciją, skirtą greitam ir lengvam sunkiai pasiekiamų vietų valymui, kur siurbimas neįmanomas (pvz., elektrinių įrankių išpūtimui).



ĮSPĖJIMAS! Įrenginys nėra skirtas degių, sprogių ir kenksmingų sveikatai medžiagų siurbimui (žiūrėkite „SAUGOS NUORODOS“).

Dulkių siurblys yra pritaikytas darbiui su elektros prietaisais, pav. šlifuoekliais, pjūkiais, pjūkleliais, kurie turi dulkių siurbimo prijungimo sistemas.

Kiekvienas elektros prietaiso panaudojimas ne pagal paskirtį sukelia garantijos praradimą bei gamintojas tokiu atveju nėra atsakingas už patirtas žalas.

Bet kokios prietaiso modifikacijos padarytos naudotoju atleidžia gamintoją nuo atsakomybės už žalos patirtas tokiu atveju naudotoju bei aplinkiniams.

Tinkamas naudojimas taip pat apima tinkama elektros prietaiso priežiūrą, sandėliavimą, transportavimą bei remontą.

Elektros prietaiso remontą galima atlikti tik specialiuose punktuose nurodytuose gamintojo. Prietaisų, maitinamų elektra remontą gali atlikti tik įgijotai asmenys.

KOMPLEKTAVIMAS:

- Dulkių siurblys - 1 vnt.
- Lankstus siurbimo žarnas - 1 vnt.
- 3 dalių siurbimo vamzdis - 1 vnt.
- Grindų antgalis - 1 vnt.
- Plyšinės siurbimo šepetėlio funkcijos antgalis - 1 vnt.
- EPA klostuotas filtras - 1 vnt.
- Dulkių maišas - 1 vnt.
- Naudojimo instrukcija - 1 vnt.
- Garantinė kortelė - 1 vnt.

ĮRENGINIO ELEMENTAI:

Įrenginio elementų numeracija atitinka grafinį vaizdą, pateiktą naudojimo instrukcijos 2–3 puslapiuose:

Pav. A

1. Sulankstoma rankena
2. Jungimo/išjungimo jungiklis
3. Įrenginio galvutė
4. Fiksavimo užraktai
5. Žarnos jungtis – siurbimas
6. Žarnos jungtis – išpūtimas
7. Talpa

Pav. B

(W) – Dulkių maišas, montuojamas talpos viduje
(T) – Filtru atraminis kaištis
(F) – Klostuotas popierinis filtras (EPA)
(R) – Įsiurbimo vamzdis maišo montavimui, esantis talpos viduje

Pav. C

(S) – Žarnos jungtis – siurbimas
(W) – Žarnos jungtis – išpūtimas

Pav. D

1. Plyšinės siurbimo šepetėlio funkcijos antgalis
2. Grindų antgalis
3. 3 dalių siurbimo vamzdis

- 4. Lankstus siurbimo žarnas

TECHNINIAI DUOMENYS:

MODELIS	P21001
Nominali įtampa	220-240 V
Nominalus dažnis	50-60 Hz
Nominalus pajėgumas	600 W
Talpos tūris	5 l
Siurbimo jėga	17 kPa
Prietaiso klasė	II

Laidas Y

PRIEŠ PRAEDANT DARBĄ:

1. Išpakuojant atsargiai išimkite prietaisą bei visus priedus iš dėžės. Patikrinkite ar yra visi priedai ir ar niekas neapgadinta. Jeigu trūksta ko nors arba dalis yra pažeistos transportavimo metu, susisiekiite su platintoju. Išsaugokite įpakavimo dėžę iki tol, kol visko nepatikrinsite.
2. Įsitinkite, kad elektros maitinimo šaltinio parametrai atitinka dulkių siurblio parametrus (siurblio parametrai nurodomi prietaiso firmineje lentelėje).
3. Įsitinkite, kad dulkių siurblio paleidimo jungiklis (2) yra „išjungtas“ pozicijoje.
4. Jeigu naudojamas prailgintuvas, būtina įsitikinti, kad jo parametrai, laidų skersmuo atitinka dulkių siurblio parametrus. Patariama naudoti kuo trumpesnius prailgintuvus. Prailgintuvas turi būti išvyniotas visame ilgyje.



DĖMESIO! Dulkių siurblių naudoti bei laikyti tik uždaroje patalpoje. Vandens (pav. lietaus) prasiskverbimas į viršutinę dulkių siurblio dalį arba jos

sudrėkinimas didina elektros smūgio riziką.

- Jeigu negalima išvengti įrenginio naudojimo drėgnoje aplinkoje, naudokite RCD įrenginį. RCD įrenginio naudojimas sumažina elektros smūgio riziką.
- Saugokitės, kad neįjungtumėte įrenginio atsitiktinai. Prieš įjungiant kištuką į elektros lizdą, įsitikinkite, kad prietaisas yra išjungtas. Įrenginio elektros maitinimo jungimas, kai paleidimo jungiklis yra pozicijoje „įjungtas“ gali būti nelaimingo atsitikimo priežastimi.
- Prieš prijungiant įrenginį prie elektros maitinimo šaltinio įsitikinkite, kad elektros tinklo parametrai atitinka nurodytiems prietaiso firminei lentelėje. Jeigu parametrai neatitinka, tai yra pavojus, kad prietaisas suges.
- Prieš kiekvieną naudojimą patikrinti dulkių siurblių, jo laidą ir kištuką. Jeigu kas nors nėra tvarkoje, neįsijunkite dulkių siurblio. Pažeistas siurblys, laidai arba kištukas gali būti elektros smūgio priežastimi.
- Prieš pradėdant darbą būtina patikrinti siurbimo žarnos techninę būklę. Siurbimo žarna turi būti pritvirtinta prie siurblio tam, kad neįvyktų atsitiktinis dulkių išmetimas. Tokiu atveju dulksė gali patekti į kvėpavimo takus.
- Prietaiso remontą gali atlikti tik kvalifikuotas personalas, naudojant tik originalias atsargines dalis. Tik tokiu būdu galima užtikrinti, kad darbas su prietaisu bus visiškai saugus.
- Būkite atsargūs su maitinimo laidu bei siurbimo žarna. Šie elementai gali kelti pavojų kitiems asmenims.
- Nenaudokite laidų ne pagal paskirtį. Neneškite įrenginio paėmę už laido, netraukite už jo norėdami išjungti kištuką iš elektros lizdo. Neužvažiuokite ant laido, nesulenkite ir nesuspauskite jo. Laidą klokite taip, kad jo neveiktų karštis, jis neišsitęptų alyva ir jo nepažeistų aštrios detalės ar judančios

prietaiso dalys. Pažeisti arba supainioti laidai gali tapti elektros smūgio priežastimi.

- Prieš keičiant įrenginio nustatymus, prieš darbo įrankių keitimą arba prieš paliekant jį be priežiūros, ištraukite kištuką iš lizdo. Tokiu būdu apsaugosite nuo netikėto dulkių siurblio įjungimo.
 - Dulkių siurblyje kaupiasi sveikatai pavojingos dulkės. Įrenginio valymą ir priežiūrą, įskaitant filtro maišo keitimą, turi atlikti kvalifikuoti darbuotojai. Būtina dėvėti apsauginius rūbus, naudoti kitas apsaugos priemones. Draudžiama naudoti dulkių siurblių, jeigu jo filtravimo sistemoje trūksta kokių nors elementų. Netinkamo prietaiso naudojimas kelia pavojų sveikatai.
 - Dirbant su dulkių siurbliu naudokite klausos apsaugos priemones (ausines, kištukus). Ilgalais darbas triukšme gali sukelti klausos praradimą.
 - Darbo vieta turi būti gerai ventiliuojama.
 - Draudžiama sėdėti ant dulkių siurblio. Tokiu atveju įrenginys gali gesti.
 - Dulkių siurblio negalima valyti vandens srove tiesiai nukreipta į jį. Įsiskverbes į viršutinę dulkių siurblio dalį vanduo gali būti elektros smūgio priežastimi.
- DUJSPĖJIMAS!** Bendri įspėjimai dėl saugaus įrankio naudojimo.

Remontas:

- Garantinį ir pogarantinį elektros įrankių remontą atlieka PROFIX servisas, todėl garantuojama aukščiausia remonto darbų kokybė bei originalios atsarginės dalys.
- Jeigu sugedo elektros prietaiso laidas, jį pakeisti galima pas gamintoją, specializuotame remonto punkte arba gali tai atlikti specialistas tam, kad išvengtumėte pavojaus.

ĮSPĖJIMAS!



Darbo su elektros prietaisu metu laikykitės pagrindinių saugaus darbo nuorodų. Tokiu būdu išvengsite gaisro, elektros smūgio bei mechaninių susižalojimų pavojaus.

RU

ИНСТРУКЦИЯ ПО ЭКСПЛУАТАЦИИ
ПРОМЫШЛЕННЫЙ ПЫЛЕСОС P21001
Перевод оригинальной инструкции



ПЕРЕД НАЧАЛОМ ЭКСПЛУАТАЦИИ НЕОБХОДИМО ОЗНАКОМИТЬСЯ С НАСТОЯЩЕЙ ИНСТРУКЦИЕЙ.

Хранить инструкцию для возможного применения в будущем.



ПРЕДУПРЕЖДЕНИЕ! Необходимо ознакомиться со всеми предупреждениями, касающимися безопасности при эксплуатации, обозначенными символом ⚠ и всеми указаниями по технике безопасности.

Несоблюдение указанных ниже предупреждений, касающихся безопасности и указаний по технике безопасности может привести к поражению электрическим током, пожару и/или серьезным травмам тела.

Необходимо хранить все предупреждения и указания, касающиеся техники безопасности, чтобы можно было воспользоваться ними в будущем.

УКАЗАНИЯ ПО ТЕХНИКЕ БЕЗОПАСНОСТИ:



ПРЕДУПРЕЖДЕНИЕ! Пылесос можно использовать только в том случае, если пользователь владеет исчерпывающими сведениями по эксплуатации пылесоса, отсасываемых материалов и способа их утилизации. Соответствующее обучение снижает опасность неправильного применения устройства или получения травм.

- Настоящее оборудование не предназначено для эксплуатации лицами (в том числе детьми) с физическими, сенсорными или умственными ограничениями или лицами, не имеющими опыта или не знающими оборудования, разве что это осуществляется под надзором или в соответствии с инструкцией по эксплуатации оборудования, переданной лицами, отвечающими за их безопасность. В противном случае имеется опасность, что устройство будет неправильно использовано, а также возможны травмы.
 - Необходимо быть предусмотрительным, наблюдать за работой и руководствоваться здравым смыслом при эксплуатации пылесоса. Не следует эксплуатировать устройство в состоянии переутомления или, находясь под воздействием наркотиков, алкоголя или лекарств. Мгновенье невнимания при эксплуатации устройства может привести к травме пользователя.
 - Не допускать детей и наблюдателей в места, в которых применяется пылесос. Отвлечение внимания может привести к потере контроля над устройством.
 - Соблюдать максимальную осторожность при работе с пылесосом на лестнице.
- ПРЕДУПРЕЖДЕНИЕ!** Устройство использовать только тех для работ, для которых оно разработано. Пылесос приспособлен для отсоса сухих элементов.



ВНИМАНИЕ! Запрещено применять пылесос в

качестве водяного насоса. Попадание воды • во внутрь устройства повышает опасность поражения электрическим током

• Ни в коем случае не использовать пылесос без установленного фильтра.

• Ни в коем случае не отсасывать при помощи пылесоса легковоспламеняющихся или взрывоопасных жидкостей, таких напр., как бензин, масло, спирт, растворитель. Нельзя отсасывать горячую или тлеющую пыль, горящие спички, окурки и т. п. Запрещено применять пылесос в помещениях со взрывоопасной средой (в которых имеется опасность взрыва). Пыль, газы или жидкости могут загореться или взорваться.

• Пылесос не предназначен для устранения опасной для здоровья пыли. Нельзя отсасывать дубовой или буковой пыли, каменной пыли или асбеста. Эти материалы признаны канцерогенными.



ВНИМАНИЕ! Пылесос можно применять только в закрытых помещениях. Попадание дождевой воды в верхнюю часть пылесоса или её увлажнение повышает опасность поражения электрическим током.

• Если невозможно избежать применения устройства во влажной среде, в качестве защитного средства от напряжения питания необходимо использовать защитное устройство по дифференциальному (разностному) току (RCD). Применение защитного устройства по дифференциальному току (RCD) снижает опасность поражения электрическим током.

• Необходимо избегать случайного запуска в работу. Прежде чем присоединить вилку кабеля питания в розетку, необходимо убедиться, что выключатель устройства находится в положении «выключено». Подключение электроинструмента к сети питания при включенном выключателе может привести к несчастному случаю.

• Прежде, чем подключить к источнику питания следует проверить, соответствует ли напряжение сети напряжению, указанному на щитке устройства. Устройство может быть повреждено в результате подключения к несоответствующему сетевому напряжению.

- Перед каждым применением устройства необходимо проверить пылесос, его кабель питания и штепсельную вилку. При выявлении повреждений, эксплуатация пылесоса запрещена. Повреждённые пылесосы, кабели электропитания и штепсельные вилки увеличивают опасность поражения электрическим током.
- Прежде чем приступить к работе с устройством, необходимо проверить техническое состояние всасывающего шланга. Всасывающий шланг должен быть при этом присоединён к пылесосу, чтобы не произошёл непреднамеренный выброс пыли наружу. При этом может наступить попадание пыли в дыхательные пути.
- Ремонт пылесоса необходимо поручать только квалифицированным специалистам, он должен проводиться с применением оригинальных запасных частей. Только таким образом может быть гарантирована безопасность устройства.
- Следует быть осторожным с сетевым кабелем и всасывающим шлангом. Они могут представлять опасность для других лиц.
- Ни в коем случае не использовать присоединительного кабеля, чтобы переносить или тянуть электроинструмент или для извлечения штепсельной вилки из розетки. Нельзя наезжать на кабель, сгибать его или сдавливать. Присоединительный кабель должен находиться вдали от источников тепла, масел, острых краёв и движущихся частей. Повреждённые или запутанные присоединительные кабели увеличивают опасность поражения электрическим током.
- Прежде чем приступить к изменению установок устройства, сменить оснащение или оставить пылесос без надзора, необходимо отсоединить штепсельную вилку от сетевой розетки. Это позволит предотвратить непреднамеренное включение пылесоса.
- В пылесосе имеется пыль, представляющая опасность для здоровья. Опорожнение устройства и технический уход за ним, включая устранение ёмкости для пыли необходимо поручать квалифицированному профессиональному персоналу. Необходимо соответствующее защитное оснащение. Нельзя пользоваться пылесосом без комплектной фильтрующей системы. Такое применение несёт опасность для здоровья.
- При использовании пылесоса обязательно следует менять средства защиты слуха (противошумные наушники, заглушки-вкладыши). Длительное воздействие шума с высокой интенсивностью может привести к потере слуха.
- Необходимо обеспечить хорошую вентиляцию рабочего места.
- Нельзя садиться на пылесос. Это может привести к повреждению устройства.
- Пылесос нельзя чистить струёй воды, направленной непосредственно на него. Попадание воды в верхнюю часть пылесоса повышает опасность поражения электрическим током.



ПРЕДУПРЕЖДЕНИЕ! Общие предупреждения, касающиеся безопасности при эксплуатации инструмента.

Ремонт:

- a) Гарантийный и послегарантийный ремонт своих электроинструментов выполняет сервисная служба компании PROFIX, что гарантирует высочайшее качество ремонта и

использование оригинальных запчастей.

- б) Если несъёмный питающий провод будет повреждён, его следует заменить у изготовителя, в специализированной ремонтной мастерской или квалифицированным специалистом во избежание опасности.



ПРЕДУПРЕЖДЕНИЕ! Во время работы с электрическим инструментом рекомендуется всегда соблюдать основные правила техники безопасности, чтобы избежать возгорания, поражения электрическим током или получения механических травм.

КОСНТРУКЦИЯ И НАЗНАЧЕНИЕ ПЫЛЕСОСА:

Пылесос является устройством второй класса защиты (двойная изоляция), приспособленным к повышенным нагрузкам в промышленном применении, например, в ремесленных мастерских и ремонтных цехах, а также для любых работ в сфере самостоятельной любительской деятельности (мастерение). При использовании соответствующего фильтра пылесос предназначен для поглощения/отсасывания негорючей пыли, древесной стружки и т.п.

ВНИМАНИЕ !!! ПЫЛЕСОСОМ ЗАПРЕЩАЕТСЯ ОТСАСЫВАТЬ КАКИЕ-ЛИБО ЖИДКОСТИ — ЭТО МОЖЕТ ПРИВЕСТИ К ПОРАЖЕНИЮ ЭЛЕКТРИЧЕСКИМ ТОКОМ И ПОВРЕЖДЕНИЮ УСТРОЙСТВА. Пылесос оснащён функцией выдува для быстрого и лёгкого очищения труднодоступных мест, где пылесосить невозможно (например, для продувки электроинструментов).



ПРЕДУПРЕЖДЕНИЕ! Устройство не предназначено для отсоса легковоспламеняющихся или взрывоопасных жидкостей, а также опасных для здоровья материалов (смотри „УКАЗАНИЯ ПО ТЕХНИКЕ БЕЗОПАСНОСТИ“).

Пылесос приспособлен для совместной работы с электроинструментами, напр. шлифовальными машинами, пилами, электролобзиками, имеющими патрубки для присоединения к пылеотсасывающим системам.

Каждое применение устройства, несоответствующее указанному выше назначению, запрещено и ведёт к потере гарантии и отсутствию ответственности производителя за возникший в результате этого ущерб.

Какие-либо модификации устройства, осуществлённые пользователем, освобождают производителя от ответственности за повреждения и ущерб, причинённый пользователю и окружающей среде.

Правильная эксплуатация устройства относится также к техобслуживанию, хранению, транспортировке и ремонту.

Ремонт электрооборудования может выполняться только в определённых производителем сервисных пунктах. Устройства с питанием от сети должны ремонтироваться исключительно лицами, имеющими соответствующий допуск.

КОМПЛЕКТАЦИЯ:

- Пылесос – 1 шт.
- Гибкий всасывающий шланг – 1 шт.
- 3-з-ставная всасывающая труба – 1 шт.
- Напольная насадка – 1 шт.
- Щелевая насадка с функцией щётки – 1 шт.
- Складчатый фильтр EPA – 1 шт.
- Мешок для пыли – 1 шт.
- Инструкция по эксплуатации – 1 шт.
- Гарантийный талон – 1 шт.



NAUDOJIMO INSTRUKCIJA
DIRBTUVIŲ DULKIŲ SIURBLYS P21001
Originalios instrukcijos vertimas



PRIEŠ RADE DANT DARBŲ SUSIPAŽINKITE SU INSTRUKCIJA.

Išsaugokite instrukciją, nes gali būti reikalinga vėliau.



ĮSPĖJIMAS! Prašome perskaityti visus įspėjimus dėl saugaus naudojimo pažymėtus simboliais bei visas nuorodas dėl saugaus naudojimo.

Žemiau pateikiamų įspėjimų dėl saugos bei saugos nuorodų nesilaikymas gali būti elektros smūgio, gaisro ir/arba sunkių kūno sužalojimų priežastimi.

Išsaugokite visus įspėjimus ir visas saugos nuorodas, kad vėliau būtų galima jais pasinaudoti.

SAUGOS NUORODOS:



ĮSPĖJIMAS! Dulkių siurblių galima naudoti tik, jeigu turite pakankamai informacijos apie jo naudojimą, taip pat apie siurbiamas medžiagas bei jų

utilizavimo būdus. *Personalo apmokymas mažina netinkamus dulkių siurblio panaudojimus bei sužalojimų riziką.*

- Prietaisu negali naudotis asmenys (tame tarpe vaikai) turintis fizinius, jutimo arba psichinius negalavimus, taip pat asmenys neturintis darbo patirties arba nesusipažinę su prietaisu, nebent toks darbas vyksta stebint specialistui arba pagal prietaiso naudojimo instrukciją, kurį buvo perduota asmeniui atsakingu už saugą. *Kitu atveju yra pavojus, kad įrenginys gali būti panaudotas ne pagal paskirtį arba gali įvykti nelaimingas atsitikimas.*

- Būkite atidūs, sutelkite dėmesį į tai, ką Jūs darote ir, dirbdami su elektros prietaisu, vadovaukitės sveiku protu. Nedirbkite su prietaisu, jei esate pavargę arba vartojote narkotikus, alkoholį ar medikamentus. *Akimirknio neatidumas naudojant prietaisą gali tapti rimtų sužalojimų priežastimi.*

- Darbo vietoje negali būti vaikai bei kiti pašaliniai. *Nukreiptas dėmesys gali būti kontrolės praradimo priežastimi.*

- Būkite atidūs dirbant laiptuose.



ĮSPĖJIMAS! Įrenginį naudoti tik pagal paskirtį. Dulkių siurblys yra skirtas sausų elementų siurbimui.

DĖMESIO! Negalima naudoti dulkių siurblio kaip vandens siurblio.

Jeigu vanduo pateks į įrenginio vidų, didėja elektros smūgio rizika.

- Niekada nenaudoti dulkių siurblio be filtro.

- Draudžiama siurbti degius skysčius, tokius kaip benzinas, alyva, alkoholis, tirpikliai. Taip pat draudžiama siurbti karštas arba rusenančias dulkes, degančius degtukus, nuorūkas ir pan. Draudžiama naudoti dulkių siurblių patalpose, kuriose yra sprogimo pavojus. *Dulkės, dujos arba skysčiai gali užsidegti ir sprogti.*

- Dulkių siurblys nėra skirtas pavojingų sveikatai dulkių siurbimui. Draudžiama siurbti buko bei ažuolo medienos drožlius, taip negalima siurbti akmens arba asbesto dulkių. *Šios medžiagos priskiriamos turinčioms kancerogeninį poveikį medžiagoms.*

DEPOZITARE ȘI ÎNȚEȚINERE:

Aparatul trebuie depozitat într-un loc care nu este la îndemâna copiilor, menținut curat, protejat de umiditate și praf. Condițiile de depozitare trebuie să excludă posibilitatea de apariție a defecțiunilor mecanice și impactul condițiilor atmosferice dăunătoare. Echipamentele aspiratorului pot fi plasate în suporturile speciale situate pe capul aspiratorului (3)

Atunci când efectuați lucrările de întreținere și reparație trebuie să eliminați piesele murdare, care nu pot fi curățate corect. Aceste piese trebuie ambalate în saci impermeabili și eliminate conform normelor prevăzute pentru eliminarea acestui tip de deșeuri.

■ Curățare

Pentru a asigura funcționarea eficientă și sigură vă recomandăm să curățați aparatul imediat după fiecare utilizare.



ATENȚIE! Înainte de a începe orice lucrări legate de curățare scoateți ștecherul cablului de alimentare din priză de alimentare.

Capul de alimentare (7) trebuie curățat în mod regulat cu o lavetă umedă cu o cantitate mică de săpun. Nu folosiți niciun detergent și diluanți; acestea pot deteriora piesele efectuate din plastic.

Rezervorul (7) poate fi curățat în funcție de nivelul de impurități cu o lavetă umedă și spăun de casă sau cu un jet de apă.

Pentru a curăța filterul din hârtie cutată (F) trebuie să-l scuturați cu atenție și să-l ștergeți cu o lavetă delicată.

TRANSPORT:

Aspiratorul trebuie transportat și depozitat în ambalaj, protejați de umiditate, praf și obiecte mici, trebuie să protejați orificiile de ventilare. Elementele mici, care infiltră interiorul carcasei, pot distruge motorul.

SOLUȚIONARE PROBLEME:

În cazul în care aparatul nu pornește:

- asigurați-vă că comutatorul (2) este setat la poziția «I»;
- verificați conexiunile electrice;
- verificați prelungitorul și schimbați priză de alimentare;
- controlați siguranțele.

În cazul în care aparatul nu aspiră:

- asigurați-vă că rezervorul (7) nu este plin și goliiți în cazul în care este necesar;
- curățați filterul;

ATENȚIE! În cazul în care indicațiile enumerate mai sus nu ajută la soluționarea problemei, sau apar probleme care nu au fost enumerate mai sus, trebuie să trimiteți aparatul la un service de reparații la adresa indicată pe fișa de garanție.

PRODUCĂTOR:

PROFIX Sp. z.o.o.; str. Marywilka 34, 03-228 Varșovia, POLONIA

Acest aparat este construit în conformitate cu standardele naționale și europene precum și cu recomandările de siguranță. Toate reparațiile trebuie efectuate de către persoane calificate folosind piese originale de schimb.



Prezentă instrucțiune este protejată prin dreptul de autor. Copierea/inmulțirea fără acordul în scris al firmei PROFIX Sp. z.o.o. este interzisă.

PROTECȚIA MEDIULUI ÎNCONJURĂTOR:



ATENȚIE! Simbolul prezentat înseamnă interdicția punerii echipamentelor uzate împreună cu celelalte deșeuri menajere (sub risc de amendă). Componente periculoase care fac parte de utilaje electrice și electronice dăunează mediul natural și sănătatea omului.

Fiecare gospodărie casnică trebuie să contribuie la redobândirea și refolosirea (recykling) aparatului uzate. Atât în Polonia, cât și în Europa se organizează sau deja există sistemul de culegere a aparatului uzate, în cadrul căruia toate punctele de vânzare a respectivei aparaturii sunt obligate să preia aparatura uzată. În plus, există centrele de colectare a acestuia tip de aparatură.

PICTOGRAME:

Explicațiile imaginilor de pe tabelul nominal și de pe etichetele informative.



«Înainte de cuplare și de a începe operarea trebuie să citiți prezenta instrucțiune!»



«Utilizați ochelari de protecție!»



«Folosiți mijloace de protecție auditivă!»



«Folosiți întotdeauna măști de praf!»



«A se folosi mănuși de protecție!»



«A se păstra într-un loc inaccesibil copiilor!»

ЭЛЕМЕНТЫ УСТРОЙСТВА:

Нумерация элементов устройства относится к изображениям, находящимся на страницах 2-3 инструкции по эксплуатации:

Рис. А

1. Складная ручка
2. Выключатель/включатель
3. Головная часть устройства
4. Запирающие защёлки
5. Подключение шланга – всасывание
6. Подключение шланга – выдув
7. Контейнер

Рис. В

- (W) – Мешок для пыли, устанавливаемый внутри контейнера
(Т) – Опорный штифт фильтра
(F) – Складчатый бумажный фильтр (EPA)
(R) – Всасывающая труба для установки мешка, расположенная внутри контейнера

Рис. С

- (S) – Подключение шланга – всасывание
(W) – Подключение шланга – выдув

Рис. D

1. Щелевая насадка с функцией щётки
2. Напольная насадка
- 3.3-составная всасывающая труба
4. Гибкий всасывающий шланг

ТЕХНИЧЕСКИЕ ДАННЫЕ:

МОДЕЛЬ	P21001
Напряжение номинальное	220-240 В
Частота номинальная	50-60 Гц
Мощность номинальная	600 Вт
Ёмкость резервуара	5 л
Мощность всасывания	17 кПа
Класс оборудования	II

Кабель Y

ПРЕЖДЕ ЧЕМ ПРИСТУПИТЬ К РАБОТЕ:

1. После распаковки осторожно извлеките устройство и все элементы из коробки. Проверить, имеются ли в упаковке все принадлежности и не повреждено ли что-либо. В случае выявления некомплектности по принадлежностям или повреждений при транспортировке, необходимо обратиться к дистрибьютору. Упаковку следует хранить до времени, пока устройство не будет собрано и проверено.
2. Убедиться, что параметры источника питания соответствуют параметрам пылесоса, указанным на его щитке.
3. Убедиться, что выключатель/выключатель (2) пылесоса находится в положении «выключено».
4. При работе с удлинителем кабеля электропитания убедиться, что параметры удлинителя, сечение проводов соответствуют параметрам пылесоса. Рекомендуется применять максимально короткие удлинители. Удлинитель кабеля электропитания должен быть полностью размотан.

БОРКА УСТРОЙСТВА:

■ Монтаж головной части (Рис. В)

Головная часть устройства (3) крепится к контейнеру (7) с помощью запирающих защёлок (4). Чтобы снять головную часть (3), необходимо отжать защёлки (4), а затем снять головную часть с контейнера. При установке головной части (3) обратите внимание на правильное положение и надёжное фиксирование защёлок (4).

■ Установка фильтра



ВНИМАНИЕ! Ни в коем случае не использовать пылесос без соответствующего фильтра! Следите, чтобы фильтр был правильно установлен!

Монтаж складчатого бумажного фильтра (Рис. В):

Всегда используйте фильтр, входящий в комплект поставки. Наденьте фильтр (F) на опорный штифт фильтра (Т) и прижмите его до ощутимого упора.

Монтаж мешка для пыли (Рис. В):

Пылесосный мешок - код Профик: P21001

Для уборки мелкого и сухого мусора, а также пыли рекомендуется установить мешок для пыли (W). Это позволит дольше использовать складчатый бумажный фильтр (F) без снижения мощности устройства, а также облегчит удаление отходов. Наденьте мешок для пыли (W), насадив его на всасывающую трубу (R), расположенную внутри контейнера. Убедитесь, что кольцо мешка плотно лежит в пазе (канавке) всасывающей трубы (R). В противном случае мешок может соскользнуть с всасывающей трубы (R), и тогда пыль и другие отходы будут скапливаться в контейнере вне мешка (W).

Пылесборный мешок предназначен только для работы в режиме „сухая уборка“!



ВНИМАНИЕ! Не используйте бумажных пылесосных мешков при всасывании предметов с острыми краями (стекло, гвозди и т.п.). Это может привести к разрыву пылесосного мешка.

Монтаж шланга

В зависимости от применения соедините шланг (4), рис. D с соответствующим разъемом на пылесосе – (5) или (6), рис. А.

Всасывание:

Подсоедините муфту всасывающего шланга к отверстию всасывания (5) согласно рис. С, (S).

Выдув:

Подсоедините муфту всасывающего шланга к отверстию выдува (6) согласно рис. С, (W).

Всасывающая труба

Для удлинения всасывающего шланга (4), рис. D наденьте на него всасывающие трубы (3), рис. D.

Монтаж всасывающих насадок

Щелевая насадка

Щелевая насадка (1), рис. D предназначена для уборки твёрдых частиц и жидкостей в углах и других труднодоступных местах.

Напольная насадка


Напольная насадка (2), рис. D используется для сухой уборки.

■ ПРОИЗВОДИТЕЛЬ:

ООО «ПРОФИКС»; ул. Марывильска 34; 03-228 Варшава, ПОЛЬША
Настоящее устройство соответствует польским и европейским стандартам, а также указаниям по технике безопасности.

Все работы по ремонту должны выполняться квалифицированным персоналом, с использованием оригинальных запасных частей.

ЗАЩИТА ОКРУЖАЮЩЕЙ СРЕДЫ:

 **ВНИМАНИЕ:** Указанный символ означает запрет размещения использованных электроинструментов вместе с другими отходами (за это грозит наказание в виде штрафа). Опасные компоненты, имеющиеся в электрическом и электронном оборудовании, отрицательно влияют на окружающую среду и здоровье.

Домашнее хозяйство должно способствовать восстановлению и повторному использованию (рециклированию) использованного оборудования. В Польше и в Европе создаётся или уже существует система сбора использованного оборудования, предусматривающая, что все пункты продажи в/у оборудования обязаны принимать использованное оборудование. Кроме того, имеются пункты приёма в/у оборудования.

ПИКТОГРАММЫ:

Описание знаков, имеющихся на щитке и информационных наклейках на электроинструменте.



«Перед подключением и началом работы необходимо прочитать инструкцию по эксплуатации!»



«Применять защитные очки типа „зуглы“!»



«Использовать средства защиты органов слуха!»



«Использовать средства защиты верхних дыхательных путей!»



Использовать защитные перчатки!



Хранить в недоступном для детей месте!



Политика компании PROFIX - это политика постоянного совершенствования своих изделий, поэтому компания сохраняет за собой право изменения спецификации изделия без предварительного уведомления. Изображения, имеющиеся в инструкции, являются примерными и могут незначительно отличаться от фактического вида приобретённого электроинструмента.

Настоящая инструкция по эксплуатации защищена авторскими правами. Запрещено её копирование и размножение без согласия ООО «ПРОФИКС».

ÎNAINTE DE A ÎNCEPE SĂ LUCRAȚI:

1. După ce despachetați scoateți cu grijă aparatul și toate piesele din cutie. Verificați dacă în cutie se află toate accesoriile și dacă nu s-a deteriorat nimic. În cazul în care constatați că unele accesorii lipsesc sau sunt deteriorate în urma transportului trebuie să luați legătura cu distribuitorul. Păstrați ambalajul până ce montați și verificați aparatul.
2. Asigurați-vă că sursa de alimentare are parametri corespunzători parametrilor aspiratorului și care sunt indicați pe plăcuța nominală.
3. Asigurați-vă că butonul comutator pornit/oprit (2) al aspiratorului se află la poziția oprit.
4. În cazul în care lucrați cu prelungitor trebuie să vă asigurați că parametrii acestuia și secțiunile cablurilor corespund parametrilor aspiratorului. Se recomandă utilizarea de prelungitoare cât mai scurte. Prelungitorul trebuie să fie întins în întregime.

MONTAJ APARAT:

■ Montarea capului (Fig. B)

Capul dispozitivului (3) este fixat de recipient (7) cu ajutorul clemelor de fixare (4). Pentru a scoate capul (3), este necesar să deblocați clemele (4), apoi să îndepărtați capul de pe recipient. La montarea capului (3), asigurați-vă că este poziționat corect și că clemele (4) sunt fixate ferm.

Montaj filtre



ATENȚIE! Nu utilizați niciodată aspiratorul fără filtrul corespunzător! Aveți grijă ca filtrele să fie prinse corect!

Montarea filtrului plisat din hârtie (Fig. B):

Folosiți întotdeauna filtrul furnizat împreună cu setul. Introduceți filtrul (F) pe axul de susținere al filtrului (T) și apăsați-l până la oprirea fermă.

Montajul sacului pentru aspirator (Fig. B)

Sac de aspirator - Cod Profix: P21101

Pentru aspirarea deșeurilor fine și uscate, precum și a prafului, se recomandă montarea sacului pentru praf (W). Astfel, filtrul plisat din hârtie (F) poate fi utilizat o perioadă mai îndelungată, iar puterea aparatului nu se reduce. În plus, acest lucru facilitează eliminarea deșeurilor.

Montează sacul pentru praf (W) prin introducerea lui pe tubul de aspirație (R) aflat în interiorul rezervorului. Asigură-te că inelul sacului este așezat corect pe canelura (șanțul) tubului de aspirație (R). În caz contrar, sacul se poate desprinde de pe tubul de aspirație (R), iar praful și alte deșeurii se vor acumula în rezervor, în afara sacului (W).

Sacul pentru praf este destinat exclusiv aspirării la uscat!



ATENȚIE! Nu utilizați sacii din hârtie pentru aspirarea obiectelor cu muchii ascuțite (sticlă, cuie etc.). Acest lucru poate duce la ruperea sacului de hârtie.

■ Furtun de aspirare

În funcție de utilizare, conectați furtunul (4), **fig. D** la racordul corespunzător al aspiratorului – (5) sau (6), **fig. A**

Aspirare:

Conectați cupla furtunului de aspirație la orificiul de aspirație (5) conform fig. C, (5).

Suflare:

Conectați cupla furtunului de aspirație la orificiul de suflare (6) conform fig. C, (W).

Țeava de aspirație

Pentru prelungirea furtunului de aspirație (4), **fig. D**, montați pe acesta țevile de aspirație (3), **fig. D**.

Montajul duzelor de aspirație

■ Duza pentru fante

Duza pentru fante (1), **fig. D** este destinată aspirării substanțelor solide și lichide în colțuri și în alte zone greu accesibile.

■ Duza pentru pardoseală

Duza pentru pardoseală (2), **fig. D** se utilizează pentru aspirarea la uscat.

■ FUNCȚIONARE:

Pornire/oprire

Conectați aparatul la sursa de alimentare.

Pentru a porni aparatul trebuie să setați comutatorul (2) la poziția «I».

Pentru a opri aspiratorul trebuie să setați comutatorul (2) la poziția «O».

■ Aspirat uscat

Pentru a aspira uscat trebuie să folosiți filtrul din hârtie cutată (F). Pe lângă acestea trebuie neapărat să fixați sacul pentru praf (W). În cazul în care utilizați sacul pentru praf veți prelungi durabilitatea filtrului din hârtie cutată, crește randamentul de aspirare și este mai ușor să scăpați de praf.

Nu uitați să instalați corect sacul și filtrul!

Utilizați duza corespunzătoare conform cu destinația acesteia și porniți aparatul. Aveți grijă să nu aspirați impurități care ar putea bloca orificiul aspiratorului sau furtunului. În cazul în care aspiratorul nu funcționează cu randamentul corespunzător trebuie să-l opriți și să scoateți cablul din priză de alimentare. Apoi goliiți rezervorul, curățați filtrul și asigurați-vă că furtunul de aspirare nu este blocat.

■ Suflantă

Aspiratorul este dotat cu funcția de suflantă.

Funcția de suflantă trebuie utilizată doar atunci când furtunul este uscat.



ATENȚIE! Pulberile pot fi dăunătoare pentru sănătate. Nu utilizați funcția de suflantă fără a utiliza mijloace de protecție corespunzătoare: mască antipraf cu absorbant clasa P2 și ochelari de protecție.

■ Conectare aparat electric

Conform cu destinația puteți utiliza doar aparate care generează pulberi care prezintă atest tehnic.



ATENȚIE! Atunci când conectați aspiratorul trebuie să respectați recomandările producătorului aparatului care sunt incluse în instrucțiunile de utilizare ale mașinii.

Cuplați uneala electrică la aspirator cu furtunul aspiratorului. Porniți aspiratorul și apoi uneala electrică și apoi începeți să utilizați.

-ATENȚIE! Avertismente generale cu privire la folosirea în siguranță a uneltei.

Repararea:

- a) Reparații în garanție și postgaranție ale uneltelor dumneavoastră electrice sunt efectuate de Service-ul PROFIX, ceea ce garantează calitatea cea mai ridicată a reparațiilor și utilizarea de piese originale de schimb.
- b) Dacă cablul de alimentare este deteriorat, trebuie înlocuit cu unul nou la producător sau într-o unitate de reparații specială sau de către o persoană calificată, pentru a evita pericolul.

ATENȚIE!



În timpul utilizării uneltei electrice se recomandă respectarea regulilor de bază ale siguranței muncii, pentru a evita incendiile, electrocutarea sau vătămări mecanice.

STRUCTURA ȘI DESTINAȚIA ASPIRATORULUI:

Aspiratorul este un dispozitiv din clasa a doua de protecție (izolație dublă), adaptat la sarcini ridicate în aplicații industriale, de exemplu în ateliere meșteșugărești și de reparații, precum și pentru toate lucrările din domeniul activităților amatoricești independente (bricolaj). Prin utilizarea unui filtru adecvat, aspiratorul este destinat absorbției/aspirării prafului neinflamabil, a așchiilor de lemn etc.

ATENȚIE !!! CU ASPIRATORUL NU ESTE PERMISĂ ASPIRAREA NICIUNUI FEL DE LICHIDE – EXISTĂ RISC DE ELECTROCUTARE ȘI DE DETERIORARE A DISPOZITIVULUI.



Aspiratorul are funcția de suflare pentru curățarea rapidă și ușoară a zonelor greu accesibile, unde aspirarea nu este posibilă (de exemplu, pentru suflarea sculelor electrice).

AVERTIZARE! Aparatul nu este destinat pentru aspirarea de materiale inflamabile, explozive și periculoase pentru sănătate (vezi „INDICAȚII DE SIGURANȚĂ”).



Aspiratorul este adaptat pentru lucru cu uneltele electrice, de ex. polizoare, ferăstrăuri, traforaje dotate cu conexiuni pentru sisteme de aspirare a prafului.

Fiecare utilizare a uneltei electrice neconformă cu destinarea acesteia, așa cum a fost indicată mai sus, este interzisă și atrage după sine pierderea garanției precum și privarea de răspundere a producătorului pentru pagubele apărute în urma acestor.

Toate modificările aparatului efectuate de utilizator îl exceptă pe producător de responsabilitate pentru pagubele provocate utilizatorului și mediului.

Utilizarea corespunzătoare a uneltei electrice se referă de asemenea și la întreținerea, depozitarea, transportul și reparațiile aparatului.

Unealta electrică poate fi reparată doar în punctele de service menționate de producător. Aparatele alimentate la rețea trebuie să fie reparate doar de persoane calificate în acest sens.

ELEMENTE:

- Aspirator – 1 buc.
- Furtun flexibil de aspirație – 1 buc.
- Țeavă de aspirație din 3 piese – 1 buc.
- Duza pentru podea – 1 buc.
- Duza îngustă cu funcție de perie – 1 buc.
- Filtru plisat EPA – 1 buc.
- Sac pentru praf – 1 buc.
- Instrucțiuni de utilizare – 1 buc.
- Certificat de garanție – 1 buc.

ELEMENTELE UNELTEI:

Numerotarea pieselor din aparat se referă la reprezentarea grafică publicată pe paginile 2-4 din instrucțiunile de utilizare:

Fig. A

1. Mâner pliabil
2. Comutator pornit/oprit
3. Capul dispozitivului
4. Cleme de fixare
5. Racord furtun – aspirație
6. Racord furtun – suflare
7. Recipient

Fig. B

- (W) – Sac pentru praf, montat în interiorul recipientului
- (T) – Ax de susținere a filtrului
- (F) – Filtru plisat din hârtie (EPA)
- (R) – Țeavă de aspirație pentru montarea sacului, situată în interiorul recipientului

Fig. C

- (S) – Racord furtun – aspirație
- (W) – Racord furtun – suflare

Fig. D

1. Duza îngustă cu funcție de perie
2. Duza pentru podea
3. Țeavă de aspirație din 3 piese
4. Furtun flexibil de aspirație

DATE TEHNICE:

MODEL	P21001
Tensiune nominală	220-240 V
Frecvență nominală	50-60 Hz
Putere nominală	600 W
Capacitate rezervor	5 l
Puterea de aspirare	17 kPa
Clasa dispozitivului	II

RABOTA:

■ Включение/выключение

Подключить устройство к сети питания.

Для запуска пылесоса в работу установить включатель/выключатель (2) в положение «I».

Чтобы выключить пылесос установить включатель/выключатель (2) в положение «0».

■ Сухая уборка

Для работы в режиме сухой уборки применять гофрированный бумажный фильтр (F). Кроме того, необходимо установить пылесборный мешок (W). Применение пылесборного мешка ведёт к увеличению долговечности гофрированного бумажного фильтра, повышению производительности сборки пыли и упрощения её удаления.

Всегда следите за правильной установкой фильтра и мешка для пыли.

Использовать соответствующую насадку в соответствии с назначением и запустить устройство в работу. Следить, чтобы не всосать загрязнений, могущих закупорить всасывающее отверстие пылесоса или шланга. Если производительность работы пылесоса недостаточна, необходимо его выключить и извлечь вилку провода из сетевой розетки. Затем опорожнить резервуар, очистить фильтр и убедиться, не закупорили всасывающий шланг.

ВНИМАНИЕ! Следует выполнять сухую чистку гофрированного бумажного фильтра (19) после каждого применения. Этот фильтр необходимо менять один раз на 4 месяца.

ВНИМАНИЕ! В случае резких рывков, поплавковый клапан безопасности (24) может перекрыть всасывающий канал, что в свою очередь ведёт к увеличению частоты вращения электродвигателя. В этом случае необходимо выключить пылесос, дождаться, пока электродвигатель полностью не остановится, а затем повторно запустить его в работу.

■ Продувка

Пылесос имеет функцию продувки.

Функцию продувки применять только с использованием чистого шланга.

ВНИМАНИЕ! Пыль может быть вредной для здоровья. Запрещено выдувать воздух без соответствующего защитного оснащения: противопылевого респиратора с поглотителем класса P2 и защитных очков типа «гоглы».

■ Подключение электроинструментов

В соответствии с предназначением разрешается подключать только создающие пыль устройства, имеющие технический сертификат.

ВНИМАНИЕ! Присоединяя пылесос к электроинструменту необходимо соблюдать указания производителя устройства, содержащиеся в инструкции по обслуживанию машины.

При помощи всасывающего шланга соединить электроинструмент с пылесосом. Включить пылесос, а затем электроинструмент и приступить к работе.

ХРАНЕНИЕ И ТЕХНИЧЕСКИЙ УХОД:

Устройство следует хранить в месте, недоступном для детей, содержать в чистоте, защищать от влаги и пыли. Условия хранения должны исключать возможность механических повреждений и влияния вредных атмосферных условий. Оснастку пылесоса можно разместить в специальных держателях, расположенных на головной части пылесоса (3).

В процессе выполнения работ по техническому уходу и ремонту следует устранить все загрязнённые элементы, которые невозможно удовлетворительно очистить. Эти элементы следует упаковать в герметичные пакеты и ликвидировать в соответствии с действующими предписаниями, касающимися ликвидации отходов такого типа.

■ Чистка

Для обеспечения безопасной и эффективной работы рекомендуется выполнять чистку устройства непосредственно после каждого его применения.



ВНИМАНИЕ! Прежде, чем приступить к каким-либо работам, связанным с чисткой, следует извлечь штепсельную розетку кабеля электропитания из сетевой розетки.

Головку устройства (3) следует регулярно чистить влажной тряпкой, с небольшим количеством жидкого мыла. Не применять каких-либо чистящих средств или растворителей. Они могут повредить пластмассовые элементы устройства.

Резервуар (7) можно очистить в зависимости от степени загрязнения при помощи влажной тряпки и хозяйственного мыла или под проточной водой.

Гофрированный бумажный фильтр (F) необходимо регулярно чистить путём осторожного выколачивания и очистки деликатной щёткой.

ТРАНСПОРТИРОВКА:

Пылесос следует транспортировать и складировать в упаковке, защищающей от влаги, проникновения пыли и мелких объектов, особенно необходимо защитить вентиляционные отверстия. Мелкие элементы, попавшие вовнутрь корпуса, могут повредить двигатель.

УСТРАНЕНИЕ НЕИСПРАВНОСТЕЙ:

Если устройство не запускается в работу:

- убедиться, что включатель/выключатель (2) находится в положении «I»;
- проверить электрическое соединение;
- проверить удлинитель кабеля электропитания и заменить питающую розетку;
- проверить предохранители.

Если устройство не всасывает пыль:

- проверить, не наполнен ли резервуар (7) и в случае необходимости опорожнить его;
- очистить фильтр;


ВНИМАНИЕ! Если имеющиеся выше указания не помогли устранить неисправность, или имеются не указанные выше проблемы, необходимо отправить устройство в ремонтный сервисный пункт по адресу, указанному в гарантийной карте.



ÎNAINTE DE UTILIZARE, CITIȚI ACESTE INSTRUCȚIUNI.

Păstrează instrucțiunile pentru o folosire viitoare.



ATENȚIE! Citește toate avertismentele referitoare la protecția muncii marcate cu simboluri  și toate indicațiile referitoare la utilizarea în siguranță.

Nerespectarea avertismentelor de mai jos, poate duce la accidente și la electrocutare, incendiu și/sau la vătămări corporale.

Păstrează toate avertismentele și indicațiile referitoare la protecția muncii, pentru a le folosi în viitor.

INDICAȚII DE SIGURANȚĂ:



AVERTIZARE! Aspiratorul poate fi utilizat doar dacă prezintă suficiente informații referitoare la utilizarea acestuia, materialele aspirate și modul de utilizare a acestuia. Instruirea adecvată reduce riscul de utilizare necorespunzătoare a aparatului sau acela de rănire.

- Acest echipament nu poate fi utilizat de către persoane (inclusiv copii) cu capacitate fizică, senzorială sau psihică redusă, ori de către persoane fără experiență sau care nu cunosc echipamentul, cu excepția cazului în care acest fapt are loc sub supraveghere sau în conformitate cu instrucțiunile de utilizare a echipamentului, care a fost transmisă de către persoanele responsabile pentru siguranța acestora. În caz contrar există pericolul ca aparatul să fie utilizat în mod inadecvat și, de asemenea, pot apărea unele leziuni.
- Trebuie să fii precauți, să observați ce se întâmplă și să fii prudenți atunci când utilizați aspiratorul. Nu utilizați aspiratorul în caz de oboseală, sau sub influența

substanțelor narcotice, alcoolului sau medicamentelor. Un moment de neatenție în timpul funcționării aspiratorului poate provoca răni grave.

- Nu permiteți accesul copiilor și observatorilor în locurile în care este utilizat aspiratorul. Distragerea atenției poate duce la pierderea controlului asupra aparatului.

- Fii foarte prudenți atunci când aspiți scările.



AVERTIZARE! Aspiratorul trebuie utilizat doar pentru lucrările la care este prevăzut. Aspiratorul trebuie adaptat pentru aspirarea pieselor u s c a t e .



ATENȚIE! Nu utilizați aspiratorul ca și pompă de apă. Pătrunderea apei în aparat crește riscul de electrocutare.



AVERTIZARE! După ce observați scurgerea de apă sau de spumă trebuie să opriți imediat aspiratorul, sau puteți să goliți rezervorul. În caz contrar puteți deteriora aspiratorul.

- Nu utilizați niciodată aspiratorul fără a avea filtrul montat.
- În niciun caz nu aspiți cu acest aparat lichide inflamabile sau explozive, cum ar fi: benzina, uleiul, alcoolul, diluanții. Nu aspiți pulberi fierbinți sau încinse, chibrituri aprinse, țigări aprinse etc. Nu utilizați aspiratorul în încăperi expuse la explozii. Pulberile, gazele sau lichidele se pot aprinde sau pot exploda.
- Aspiratorul nu este destinat pentru aspirarea de pulberi periculoase pentru sănătate. Nu aspiți pulberi de fag sau de lemn de stejar, praf de piatră sau azbest. Aceste materiale sunt considerate cancerigene.

- **ATENȚIE!** Aspiratorul poate fi utilizat și depozitat doar în încăperi închise. Pătrunderea apei de ploaie în partea superioară a aspiratorului sau umezirea acestuia mărește riscul de electrocutare.

- În cazul în care nu se poate evita utilizarea aparatului într-un mediu umed trebuie să utilizați ca și protecție împotriva tensiunii un dispozitiv cu curent diferențial (RCD). Utilizarea RCD reduce riscul de electrocutare.

- Trebuie să evitați pornirea involuntară. Înainte de a-l conecta la sursa de alimentare trebuie să vă asigurați ca aparatul are comutatorul la poziția oprit. Conectarea aparatului la rețeaua de alimentare atunci când comutatorul este la poziția pornit poate cauza accidente.

- Înainte de a conecta la sursa de alimentare trebuie să verificați dacă tensiunea de rețea este aceeași ca și cea indicată pe plăcuța nominală. Aparatul se poate deteriora în cazul în care este conectat la o sursă de alimentare necorespunzătoare.

- Înainte de fiecare utilizare a aparatului trebuie să verificați aspiratorul, cablul și ștecherul acestuia. În cazul în care constatați defecțiuni se interzice utilizarea aspiratorului. Aspiratoarele, cablurile și ștecherele defecte măresc riscul de electrocutare.

- Înainte de a începe să lucrați cu aparatul trebuie să controlați starea tehnică a furtunului de aspirare al acestuia. Furtunul de aspirare trebuie să fie cuplat la aspirator astfel încât praful să nu iasă în mod involuntar în afară. Atunci se poate întâmpla ca praful să pătrundă în căile respiratorii.

- Repararea aspiratorului trebuie efectuată doar de persoane calificate, iar la aceste operații trebuie utilizate doar piese de schimb originale. Doar astfel veți putea asigura siguranța de utilizare a aparatului.

- Trebuie să manipulați cu atenție cablul de rețea și furtunul de aspirare. Acestea pot fi periculoase pentru alte persoane.

- Nu utilizați niciodată cablul de conectare pentru a transporta, trage unealta electrică sau pentru a scoate ștecherul din priză. Nu călcați cablul, nu-l îndoiți sau presați. Trebuie să țineți cablul de conectare departe de sursele de căldură, uleiuri, margini ascuțite sau piese în mișcare. Cablurile de conectare deteriorate sau încurcate măresc riscul de electrocutare.

Înainte de a începe să modificați setările aparatului, de a schimba echipamentul sau de a lăsa aspiratorul nesupravegheat, trebuie să scoateți ștecherul din priză de rețea. Această măsură de precauție previne pornirea involuntară a aspiratorului.

- În aspirator se află praf care constituie pericol pentru sănătatea umană. Golirea și întreținerea aparatului, inclusiv lichidarea recipientului pentru praf trebuie încredințată unor persoane calificate. Este necesară purtarea de echipamente de protecție adecvate. Se interzice utilizarea aspiratorului fără ca sistemul de filtrare al acestuia să fie complet. Acest tip de utilizare este periculoasă pentru sănătate.

- Atunci când utilizați aspiratorul trebuie să folosiți mijloace de protecție auditivă (căști, dopuri pentru urechi). Expunerea îndelungată la zgomot cu intensitate mare poate duce la pierderea auzului.

- Trebuie să aveți grijă mereu ca locul de muncă să fie bine ventilat.

- Nu vă așezați pe aspirator. Acest fapt poate duce la deteriorarea aspiratorului.

- Nu curățați aspiratorul cu jet de apă îndreptat direct pe acesta. Pătrunderea apei în partea de sus a aspiratorului mărește riscul de electrocutare.